

General Characteristics

Plastic case
Transformer for external use
Electric class protection II
Protection degree IP67
Cable H05RN-F and H07RN-F lenght 1800mm

Technical Features

Input voltage range 220-240Vac
Input frequency 50Hz
Constant voltage output 12Vac
Output frequency 50Hz
Operating ambient temperature Ta -20°C ÷ +60°C

Reference Standards



Caratteristiche Costruttive

Contenitore plastico
Trasformatore da esterno
Classe elettrica di protezione II
Grado di protezione IP67
Cavi H05RN-F e H07RN-F lunghezza 1800mm



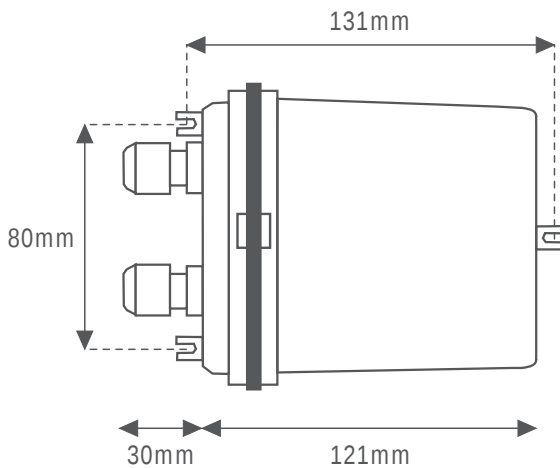
Caratteristiche Tecniche

Tensione di ingresso 220-240Vac
Frequenza di ingresso 50Hz
Tensione di uscita costante 12Vac
Frequenza di uscita 50Hz
Temperatura ambiente di funzionamento Ta -20°C ÷ +60°C



Norme di Riferimento

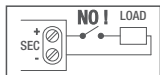
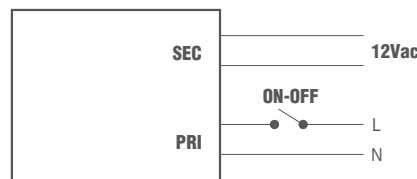
EN 61558-1
EN 61558-2-4
EN 61558-2-6



Wiring diagrams



Schema elettrico



Alimentatore non idoneo per il funzionamento a vuoto
Power supply not suitable for no-load operation

OUT LF
50Hz

CODICE CODE	Tensione di ingresso Input voltage (Vac)	Frequenza di rete Input frequency (Hz)	Potenza di uscita Output power (VA)	Frequenza di uscita Output frequency (Hz)	Tensione di uscita Output voltage (Vac)	Lunghezza cavi Lenght cables (m)	Peso Weight (g)
TTOR040A12IP	220-240	50	40	50	12	Ingresso/In: 1,8 Uscita/Out: 1,8	850
TTOR100A12IP			100				1410
TTOR200A12IP			200				2070
TTOR300A12IP			300				3990

