

**General Characteristics**

Plastic case  
Transformer for external use  
Electric class protection II  
Protection degree IP67  
Cable H05RN-F and H07RN-F lenght 1800mm

**Technical Features**

Input voltage range 220-240Vac  
Input frequency 50Hz  
**Constant voltage output 12Vac**  
**Output frequency 50Hz**  
Operating ambient temperature Ta -20°C ÷ +60°C

**Reference Standards**



**Caratteristiche Costruttive**

Contenitore plastico  
Trasformatore da esterno  
Classe elettrica di protezione II  
Grado di protezione IP67  
Cavi H05RN-F e H07RN-F lunghezza 1800mm



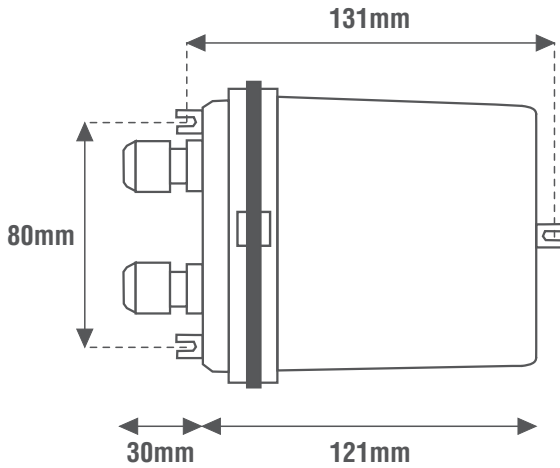
**Caratteristiche Tecniche**

Tensione di ingresso 220-240Vac  
Frequenza di ingresso 50Hz  
**Tensione di uscita costante 12Vac**  
**Frequenza di uscita 50Hz**  
Temperatura ambiente di funzionamento Ta -20°C ÷ +60°C



**Norme di Riferimento**

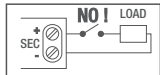
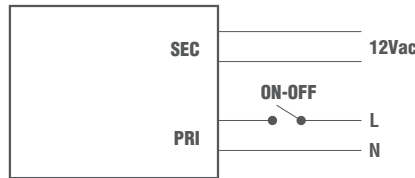
EN 61558-1  
EN 61558-2-4  
EN 61558-2-6



**Wiring diagrams**



**Schema elettrico**



**Alimentatore non idoneo per il funzionamento a vuoto**  
Power supply not suitable for no-load operation

**OUT LF**  
**50Hz**

| CODICE<br>CODE | Tensione<br>di ingresso<br>Input voltage<br>(Vac) | Frequenza<br>di rete<br>Input frequency<br>(Hz) | Potenza<br>di uscita<br>Output power<br>(VA) | Frequenza<br>di uscita<br>Output frequency<br>(Hz) | Tensione<br>di uscita<br>Output voltage<br>(Vac) | Lunghezza cavi<br>Lenght cables<br>(m) | Peso<br>Weight<br>(g) |
|----------------|---|---|--|--|--|--|-----------------------|
| TTOR040A12IP   | 220-240   | 50  | 40   | 50   | 12   | Ingresso/In: 1,8<br>Uscita/Out: 1,8    | 850                   |
| TTOR100A12IP   |   |   | 100  |  |  |  | 1410                  |
| TTOR200A12IP   |   |   | 200  |  |  |  | 2070                  |
| TTOR300A12IP   |   |   | 300  |  |  |  | 3990                  |

