

NEW

HIGH PERFORMANCE

General Characteristics

Metallic and plastic case
Power supply for independent mounting
Electric protection class I
Protection degree IP65
Quick plug connector
Slots and holes for fixing on the body of the product

Technical Features

Input voltage range 380-400Vac
Input frequency 50Hz
**Power supply consisting of ballast and capacitor
power factor correction without internal igniter**
External igniter depending on the type of lamp
Energy efficiency ratio (EEI): A2
Power factor correction (PFC) $\lambda \geq 0,90$
Operating ambient temperature Ta:
-25°C ÷ +45°C
-25°C ÷ +40°C (TRB204-HP)

Caratteristiche Costruttive

Contenitore plastico e metallico
Alimentatore ad uso indipendente
Classe elettrica di protezione I
Grado di protezione IP65
Connettore ad innesto rapido
Asole e fori per il fissaggio sul corpo del prodotto

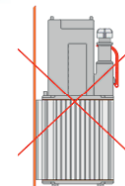
Caratteristiche Tecniche

Tensione di ingresso 380-400Vac
Frequenza di ingresso 50Hz
**Alimentatore composto da reattore e condensatore
di rifasamento senza accenditore interno**
Accenditore esterno a seconda del tipo di lampada
Indice di efficienza energetica (EEI): A2
Fattore di potenza (PFC) $\lambda \geq 0,90$
Temperatura ambiente di funzionamento Ta:
-25°C ÷ +45°C
-25°C ÷ +40°C (TRB204-HP)

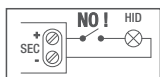
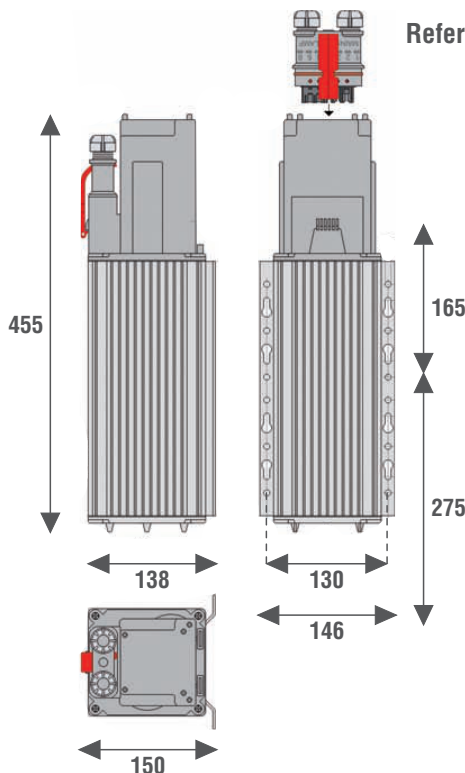
Reference Standards

- EN 55015
- EN 60598-1
- EN 60923
- EN 61000-3-2
- EN 61000-3-3
- EN 61347-1
- EN 61347-2-9
- EN 61547

Norme di Riferimento



TRB200-HP
TRB203-HP
TRB204-HP

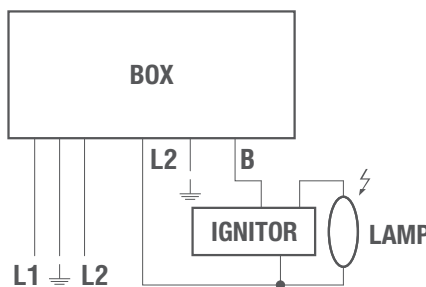


Alimentatore non idoneo per il funzionamento a vuoto
Power supply not suitable for no-load operation

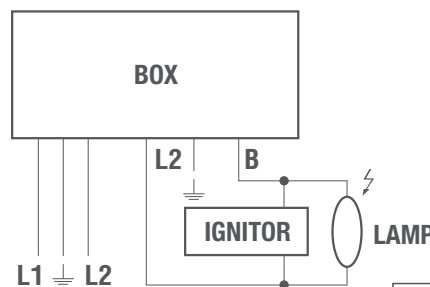
Vedi accenditori a pagina **235**
See ignitors on page

Wiring diagrams

Schema elettrico



Schema con accenditore a sovrapposizione (3 fili)
Wiring diagram with superimposed ignitor (3 wires)



Schema con accenditore a impulsi (2 fili)
Wiring diagram with pulse ignitor (2 wires)



CODICE CODE	Tensione di ingresso Input voltage (Vac)	Frequenza di rete Input frequency (Hz)	Potenza lampada Power lamp (W)	Corrente lampada Current lamp (A)	Accenditore Ignitors	Grado di protezione Degree protection (IP)	PFC (λ)	Peso Weight (g)
TRB200-HP	380-400	50	2000	10,30 / 11,30	Accenditore esterno a seconda del tipo di lampada External igniter depending on the type of lamp	IP65	0,90	16000
TRB203-HP				8,80				
TRB204-HP				12,20				

