

NEW

HIGH PERFORMANCE

General Characteristics

Plastic case
 Power supply for independent mounting
 Electric protection class II (passing earth connection)
 Protection degree IP66
 Quick plug connector
 Complete with metal bracket

Technical Features

Input voltage range 230Vac
 Input frequency 50Hz
Power supply complete with reactor, ignitor and power factor capacitor
 Maximum distance of installation:
 - 10mt
 - 30mt (TRB101-HP)
 Energy efficiency ratio (EEI): A2
 Power factor correction (PFC) $\lambda \geq 0,90$
 Operating ambient temperature
 - Ta -25°C ÷ +45°C
 - Ta -25°C ÷ +40°C (TRB100-HP)

Reference Standards

- EN 55015
- EN 60598-1
- EN 60923
- EN 60927
- EN 61000-3-2
- EN 61000-3-3
- EN 61347-1
- EN 61347-2-1
- EN 61347-2-9
- EN 61547

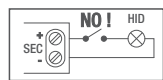
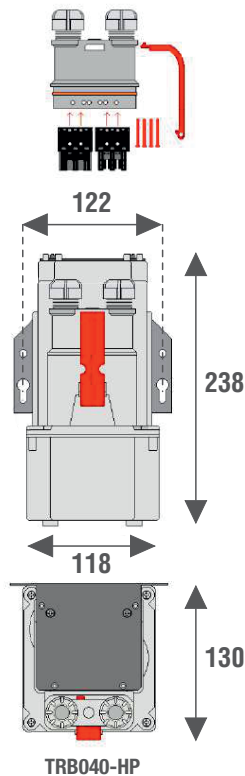
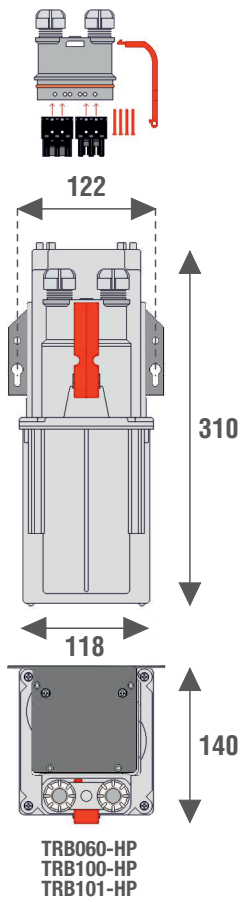
Caratteristiche Costruttive

Contenitore plastico
 Alimentatore ad uso indipendente
 Classe elettrica di protezione II (collegamento di terra passante)
 Grado di protezione IP66
 Connettore ad innesto rapido
 Completo di staffa metallica

Caratteristiche Tecniche

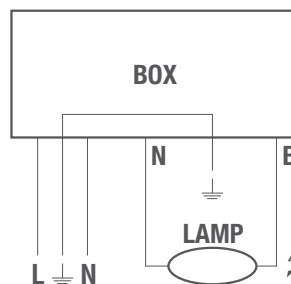
Tensione di ingresso 230Vac
 Frequenza di ingresso 50Hz
Alimentatore completo di reattore, accenditore e condensatore di rifasamento
 Massima distanza di installazione
 - 10mt
 - 30mt (TRB101-HP)
 Indice di efficienza energetica (EEI): A2
 Fattore di potenza (PFC) $\lambda \geq 0,90$
 Temperatura ambiente di funzionamento
 - Ta -25°C ÷ +45°C
 - Ta -25°C ÷ +40°C (TRB100-HP)

Norme di Riferimento

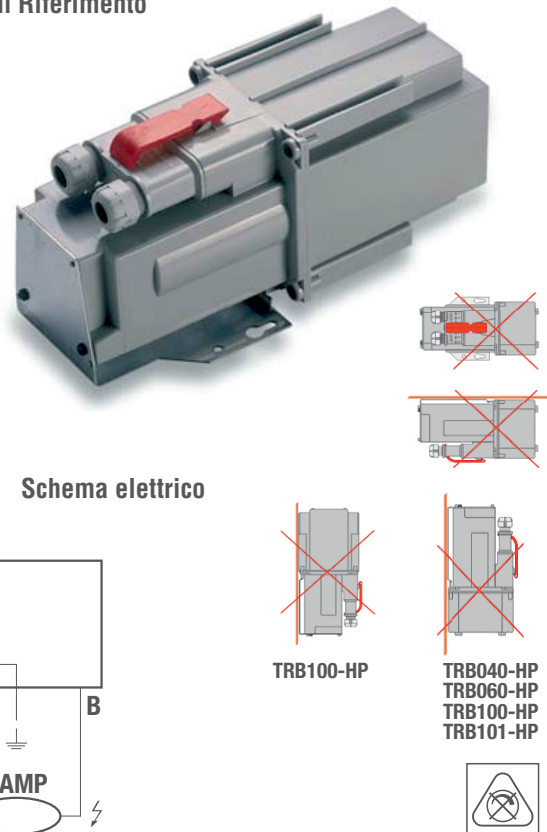


Alimentatore non idoneo per il funzionamento a vuoto
 Power supply not suitable for no-load operation

Wiring diagrams



Schema elettrico



CODICE CODE	Tensione di ingresso Input voltage (Vac)	Frequenza di rete Input frequency (Hz)	Potenza lampada Power lamp (W)	Corrente lampada Current lamp (A)	Massima distanza di installazione Maximum distance of installation (mt)	Picco Peak (kV)	Grado di protezione Degree protection (IP)	PFC (λ)	Peso Weight (g)
TRB040-HP	230	50	400	4 - 4,40	10	4,5	IP66	0,90	5200
TRB060-HP			600	6,20					7200
TRB100-HP			9,50 / 10,30	11000					
TRB101-HP			8,20	30	1	9600			

