

**General Characteristics**

Plastic case  
 Device for independent mounting  
 Electric class protection II  
 Protection degree IP20



**Caratteristiche Costruttive**

Contenitore plastico  
 Dispositivo ad uso indipendente  
 Classe elettrica di protezione II  
 Grado di protezione IP20

**Technical Features**

Input voltage range 110-240Vac  
 Input frequency 50÷60Hz  
**Control unit with Dimmer function for devices with 0-10V | 1-10V input, as ballasts and transformers for fluorescent lamps**  
**Configuration via RADIO system and wired system**  
 Brightness adjustment through:  
 - push-button (PUSH 230Vac)  
 - push-button (PUSH no voltage)  
 - radio signal (RF 433,92MHz) (Linea NEXTA RADIO)  
 Programming by the display and push-buttons  
**Max number of connectable power supplies: 20**  
 «LEVEL MEMORY» and «STATUS MEMORY» function  
**Through the internal relay (max 2000W@230Vac) it is possible turn off the connected power supplies**  
 Overvoltages protection (OVP)  
 Reversed polarity protection (RPP)  
 Operating ambient temperature Ta -20°C ÷ +50°C



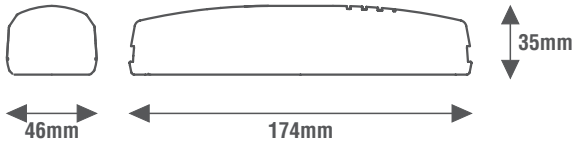
**Caratteristiche Tecniche**

Tensione di alimentazione 110-240Vac  
 Frequenza di ingresso 50÷60Hz  
**Centrale di comando con funzione Dimmer per dispositivi con ingresso 0-10V | 1-10V, come ballast e trasformatori per lampade fluorescenti**  
**Configurazione tramite sistema RADIO e sistema via filo**  
 Regolazione della luminosità tramite:  
 - pulsante (PUSH 230Vac)  
 - pulsante (PUSH no voltage)  
 - segnale radio (RF 433,92MHz) (Linea NEXTA RADIO)  
 Programmazione tramite display e pulsanti  
**Numero massimo di alimentatori controllabili: 20**  
 Funzione «MEMORIA DI LIVELLO» e «MEMORIA DI STATO»  
**Tramite il relè interno (max 2000W@230Vac) è possibile spegnere gli alimentatori collegati**  
 Protezione dalle sovratensioni (OVP)  
 Protezione da inversione di polarità (RPP)  
 Temperatura ambiente di funzionamento Ta -20°C ÷ +50°C

**Reference Standards**



EN 55015  
 EN 61000-3-2  
 EN 61000-3-3  
 EN 61347-1  
 EN 61347-2-13  
 EN 61547  
 EN 62493

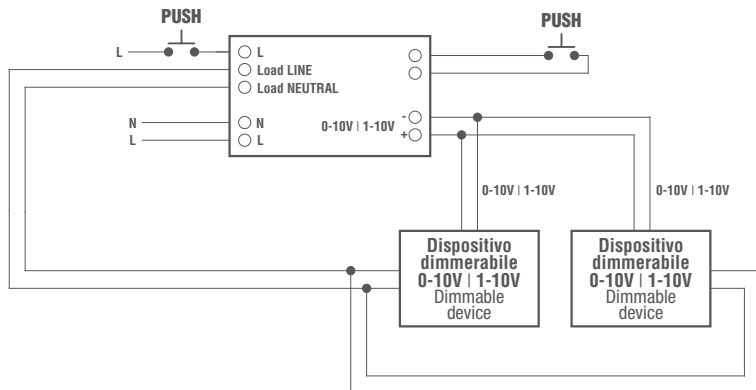


**Norme di Riferimento**

**Wiring diagrams**



**Schema elettrico**



OUT 0-10V	OUT 1-10V	RADIO 433,92 MHz	DIM PUSH 230Vac	DIM PUSH NO VOLTAGE
-----------	-----------	------------------	-----------------	---------------------

CODICE CODE	Tensione di ingresso Input voltage (Vac)	Frequenza di rete Input frequency (Hz)	Comando Command	Uscita di segnale Signal output	Alimentatori 1-10V controllabili 1-10V power supplies controllable (n°)	Peso Weight (g)
TOP-0110	110-240	50÷60	PUSH   RADIO	0-10V   1-10V	20	145

