

General Characteristics

Plastic case  
 Device for independent mounting  
 Electric class protection II  
 Protection degree IP20



Caratteristiche Costruttive

Contenitore plastico  
 Dispositivo ad uso indipendente  
 Classe elettrica di protezione II  
 Grado di protezione IP20

Technical Features

Input voltage range 110-240Vac  
 Input frequency 50÷60Hz  
 Control unit with Dimmer function for devices with 0-10V | 1-10V input, as ballasts and transformers for fluorescent lamps  
 Configuration via RADIO system and wired system  
 Brightness adjustment through:  
 - push-button (PUSH 230Vac)  
 - push-button (PUSH no voltage)  
 - radio signal (RF 433,92MHz) (Linea NEXTA RADIO)  
 Programming by the display and push-buttons  
 Max number of connectable power supplies: 20  
 «LEVEL MEMORY» and «STATUS MEMORY» function  
 Through the internal relay (max 2000W@230Vac)  
 it is possible turn off the connected power supplies  
 Overvoltages protection (OVP)  
 Reversed polarity protection (RPP)  
 Operating ambient temperature Ta -20°C ÷ +50°C



Caratteristiche Tecniche

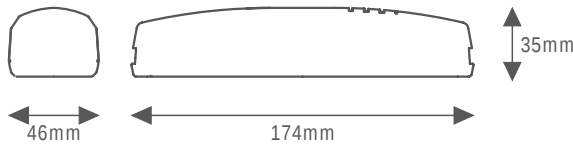
Tensione di alimentazione 110-240Vac  
 Frequenza di ingresso 50÷60Hz  
 Centrale di comando con funzione Dimmer per dispositivi con ingresso 0-10V | 1-10V, come ballast e trasformatori per lampade fluorescenti  
 Configurazione tramite sistema RADIO e sistema via filo  
 Regolazione della luminosità tramite:  
 - pulsante (PUSH 230Vac)  
 - pulsante (PUSH no voltage)  
 - segnale radio (RF 433,92MHz) (Linea NEXTA RADIO)  
 Programmazione tramite display e pulsanti  
 Numero massimo di alimentatori controllabili: 20  
 Funzione «MEMORIA DI LIVELLO» e «MEMORIA DI STATO»  
 Tramite il relè interno (max 2000W@230Vac)  
 è possibile spegnere gli alimentatori collegati  
 Protezione dalle sovratensioni (OVP)  
 Protezione da inversione di polarità (RPP)  
 Temperatura ambiente di funzionamento Ta -20°C ÷ +50°C

Reference Standards



Norme di Riferimento

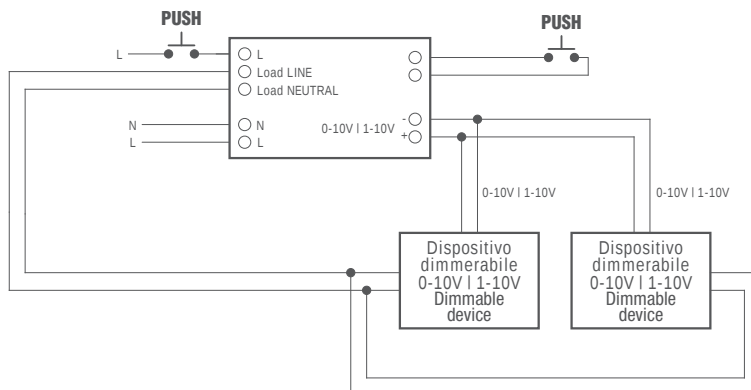
EN 55015  
 EN 61000-3-2  
 EN 61000-3-3  
 EN 61347-1  
 EN 61347-2-13  
 EN 61547  
 EN 62493



Wiring diagrams



Schema elettrico



OUT 0-10V	OUT 1-10V	RADIO 433,92 MHz	DIM PUSH 230Vac	DIM PUSH NO VOLTAGE
-----------	-----------	------------------	-----------------	---------------------

CODICE CODE	Tensione di ingresso Input voltage (Vac)	Frequenza di rete Input frequency (Hz)	Comando Command	Uscita di segnale Signal output	Alimentatori 1-10V controllabili 1-10V power supplies controllable (n°)	Peso Weight (g)
TOP-0110	110-240	50÷60	PUSH   RADIO	0-10V   1-10V	20	145

