

NEW

General Characteristics

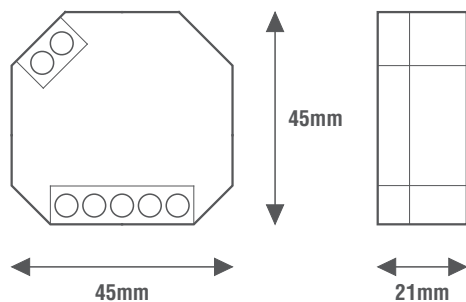
Plastic case
Device not for independent mounting
Electric class protection II
Protection degree IP20

Technical Features

Input voltage range 110-240Vac
Input frequency 50÷60Hz
Relay (max 4,3A@230Vac)
Control thorough:
- DALI signal
DALI consumption <3mA
Device powered by the DALI BUS,
requires no additional power supply
Manageable power (see table)
Short circuit protection (SCP)
Operating ambient temperature Ta -20°C ÷ +50°C
Max case temperature on Tc 75°C

Reference Standards

EN 62386-101
EN 62386-102
EN 62386-207



Caratteristiche Costruttive

Contenitore plastico
Dispositivo non per uso indipendente
Classe elettrica di protezione II
Grado di protezione IP20

Caratteristiche Tecniche

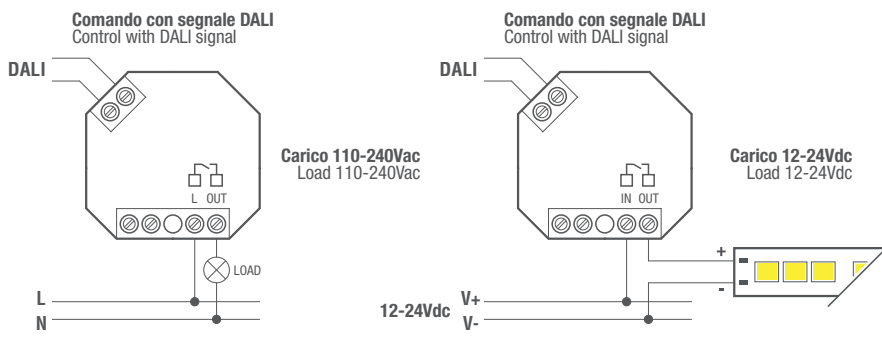
Tensione di ingresso 110-240Vac
Frequenza di ingresso 50÷60Hz
Relè (max 4,3A@230Vac)
Comando tramite:
- segnale DALI
Consumo DALI <3mA
Dispositivo alimentato dal BUS DALI,
non richiede alimentazione aggiuntiva
Potenza gestibile (vedi tabella)
Protezione al corto circuito (SCP)
Temperatura ambiente di funzionamento Ta -20°C ÷ +50°C
Temperatura massima sul punto Tc 75°C

Norme di Riferimento



Wiring diagrams

Schema elettrico



CODICE CODE	Funzione Function	Comando Command	RESISTIVO RESISTIVE Lampade ad incandescenza o alogene Incandescent or halogen lamps 230Vac	INDUTTIVO INDUCTIVE Trasformatore lamellare Laminated transformer 230/12Vac	INDUTTIVO INDUCTIVE Trasformatore toroidale Toroidal transformer 230/12Vac	Alimentatore elettronico con lampade ad incandescenza o alogene Electronic driver with incandescent or halogen lamps 230/12Vac	Alimentatore elettronico per LED Electronic driver for LED 300W	Lampade fluorescenti compatte Compact fluorescent lamps 230Vac	Lampade LED LED lamps 230Vac	Moduli LED LED modules Seoul ACRICH 230Vac	Strip LED Strip LED 230Vac	Peso Weight (g) 15
SR-2701S	RELÈ	DALI	1000W	300W	300W	300W	300W	300W	300W	1000W	1000W	15

