

Interfaccia di dimmerazione per LED in tensione 12-24-36Vdc (CV) con comando a pulsante, segnale DALI, 0/1-10V e Taglio di Fase (TF) IP20
 Dimming interface for voltage LED 12-24-36Vdc (CV) with push-button, DALI, 0/1-10V and Phase-cut (TF) signal control IP20

**PUSH | DALI
TF | 0-10V | 1-10V**



NEW

General Characteristics

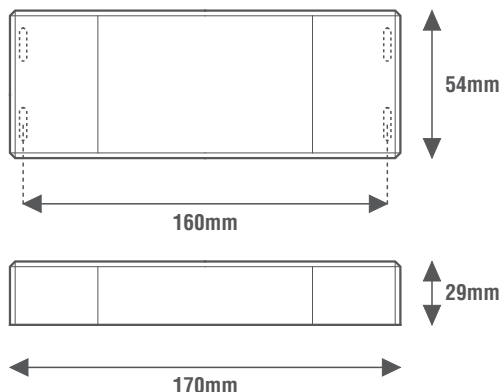
Plastic case
 Device for independent mounting
 Electric class protection II
 Protection degree IP20

Technical Features

Input voltage range 12-24-36Vdc
 Output voltage range 12-24-36Vdc
Brightness regulator for LED modules 12-24-36Vdc
Brightness adjustment to Phase-cut with mode:
 - pulsante (PUSH 230Vac)
 - DALI signal
 - 0-10V signal
 - 1-10V signal
 - Phase-cut (TF)
 DALI consumption 2mA
 Manageable power (see table)
 Operating ambient temperature Ta -20°C ÷ +50°C
 Max case temperature on Tc 75°C

Reference Standards

EN 62386-101
 EN 62386-102
 EN 62386-207



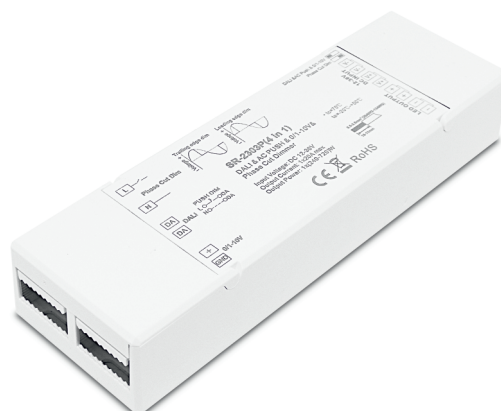
Caratteristiche Costruttive

Contenitore plastico
 Dispositivo ad uso indipendente
 Classe elettrica di protezione II
 Grado di protezione IP20

Caratteristiche Tecniche

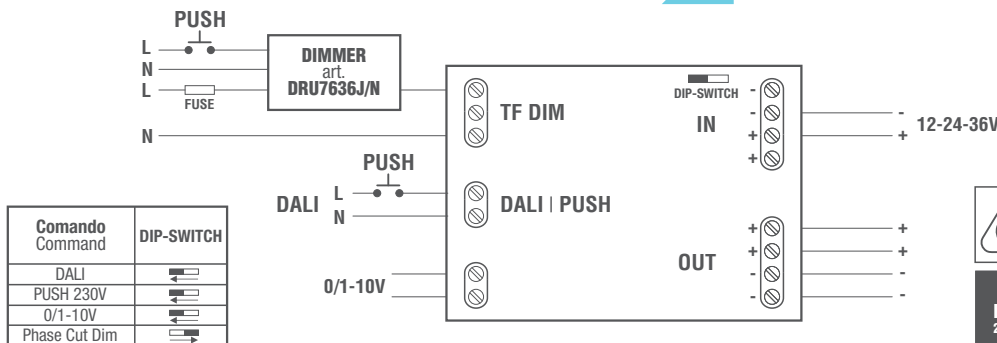
Tensione di ingresso 12-24-36Vdc
 Tensione di uscita 12-24-36Vdc
Regolatore di luminosità per moduli LED 12-24-36Vdc
Regolazione della luminosità con modalità:
 - pulsante (PUSH 230Vac)
 - segnale DALI
 - segnale 0-10V
 - segnale 1-10V
 - Taglio di Fase (TF)
 (impostabile tramite micro-interruttore)
 Consumo DALI 2mA
 Potenza gestibile (vedi tabella)
 Temperatura ambiente di funzionamento Ta -20°C ÷ +50°C
 Temperatura massima sul punto Tc 75°C

Norme di Riferimento



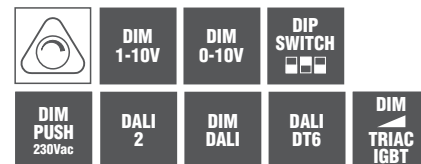
Wiring diagrams

Schema elettrico



Questo dispositivo SR-2303P4IN1 non è compatibile con dimmer a 3 fili

Comando Command	DIP-SWITCH
DALI	
PUSH 230V	
0/1-10V	
Phase Cut Dim	



CODICE CODE	Tensione di ingresso Input voltage (Vdc)	Tensione di uscita Output voltage (Vdc)	Corrente di uscita Output current (A)			Potenza di uscita Output power (W)			Comando Command	CC CV	Peso Weight (g)
			@12Vdc	@24Vdc	@36Vdc	@12Vdc	@24Vdc	@36Vdc			
SR-2303P4IN1	12-24-36	12-24-36	2x10	2x10	2x10	2x120	2x240	2x360	PUSH DALI 0/1-10V TRIAC-IGBT	CV	130

