

# ISTRUZIONI

## SR-2303P4IN1

Interfaccia di dimmerazione per LED in tensione 12-24-36Vdc (CV) con comando a pulsante, segnale DALI, 0/1-10V e Taglio di Fase (TF)



www.leflighting.it

### Caratteristiche Costruttive

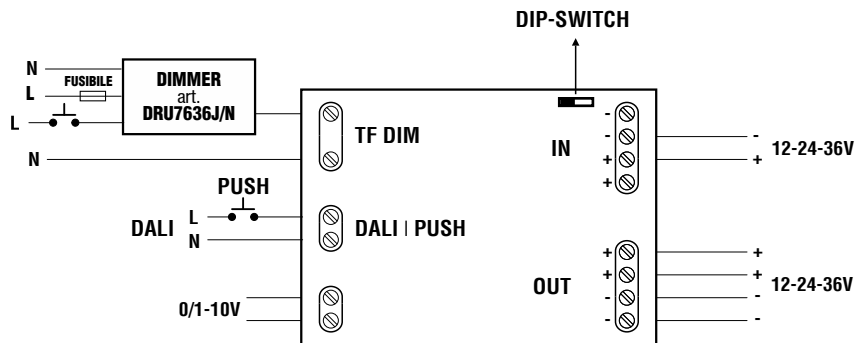
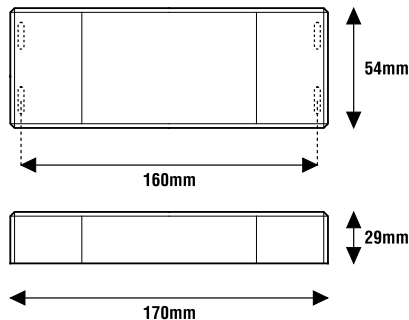
Contenitore plastico  
Dispositivo ad uso indipendente  
Classe elettrica di protezione II  
Grado di protezione IP20

### Norme di Riferimento

EN 62386-101  
EN 62386-102  
EN 62386-207

CODICE CODE	Tensione di ingresso Input voltage (Vdc)	Tensione di uscita Output voltage (Vdc)	Corrente di uscita Output current (A)			Potenza di uscita Output power (W)			Comando Command	CC CV	Peso Weight (g)
			@12Vdc	@24Vdc	@36Vdc	@12Vdc	@24Vdc	@36Vdc			
*SR-2303P4IN1	12-24-36	12-24-36	2x10	2x10	2x10	2x120	2x240	2x360	PUSH   DALI   0/1-10V   TRIAC-IGBT	CV	130

MODE	DIP-SWITCH	
DALI		Impostazione di Fabbrica
PUSH 230Vac		Impostazione di Fabbrica
0/1-10V		Impostazione di Fabbrica
Phase Cut Dim		



\* **N.B.:**  
QUESTO DISPOSITIVO SR-2303P4IN1  
NON È COMPATIBILE CON DIMMER A 3 FILI

### Caratteristiche Tecniche

Tensione di ingresso 12-24-36Vdc  
Tensione di uscita 12-24-36Vdc

**Regolatore di luminosità per moduli LED 12-24-36Vdc**

**Regolazione della luminosità con modalità (impostazione di fabbrica):**

- pulsante (PUSH 230Vac)
- segnale DALI
- segnale 0-10V
- segnale 1-10V

**Regolazione della luminosità a Taglio di Fase con modalità:**

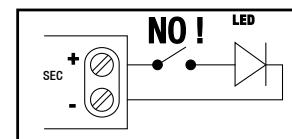
- TRIAC Leading-Edge
- IGBT Trailing-Edge

Consumo DALI 2mA

Potenza gestibile (vedi tabella)

Temperatura ambiente di funzionamento Ta -20°C ÷ +50°C

Temperatura massima sul punto Tc 75°C



### N.B.

Alimentatore non idoneo per il funzionamento a vuoto.

### ATTENZIONE:

L'installazione del prodotto deve essere effettuata da personale qualificato. Se il prodotto è utilizzato per scopi diversi da quelli originali o è collegato in modo errato, LEF LIGHTING S.R.L. non si assume nessuna responsabilità per eventuali danni.



PRODOTTO DA SMALTIRE IN MODO DIFFERENZIATO DAI RIFIUTI URBANI  
Iscrizione al registro AEE nr.IT18040000010321



MADE IN P.R.C.

LEF LIGHTING S.R.L. | www.leflighting.it

Viale L.Ariosto 478/480 - 50019 Sesto Fiorentino (FI) - ITALY | Tel +39 055 421 77 27 - Fax +39 055 425

# ISTRUZIONI

## SR-2303P4IN1

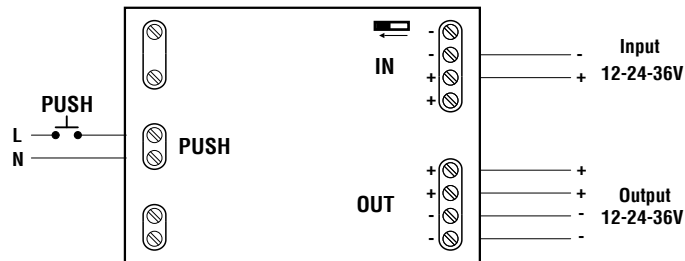
Schemi di collegamento



### Modalità PULSANTE (PUSH 230Vac)

MODE	DIP-SWITCH
PUSH 230Vac	

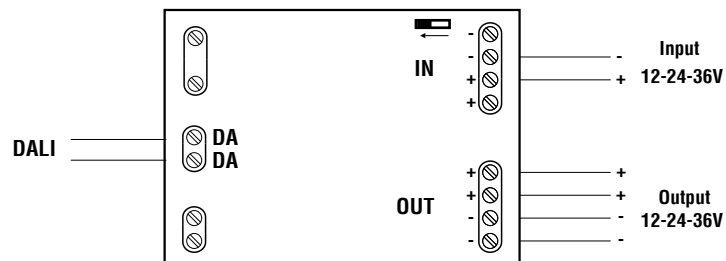
Impostazione di Fabbrica



### Modalità DALI

MODE	DIP-SWITCH
DALI	

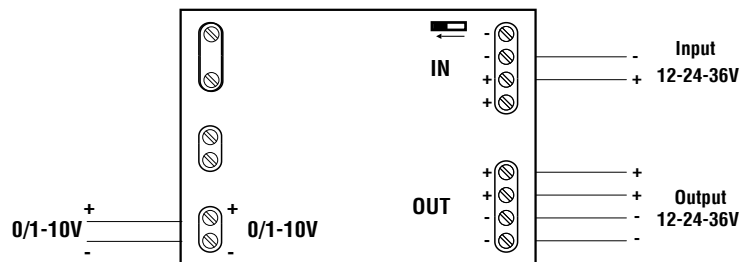
Impostazione di Fabbrica



### Modalità 0/1-10V

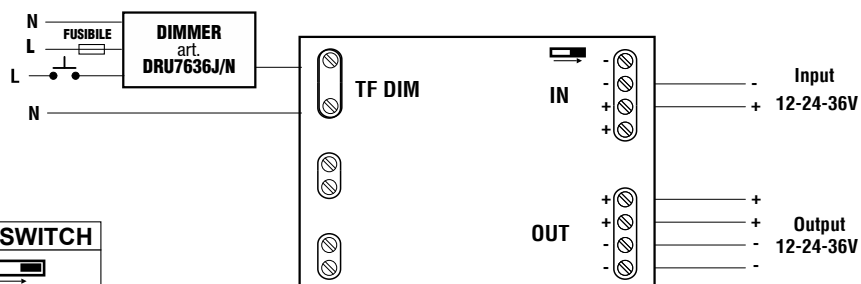
MODE	DIP-SWITCH
0/1-10V	

Impostazione di Fabbrica



### Modalità Taglio di Fase Leading Edge (TRIAC) - Trailing Edge (IGBT)

**N.B.:** Il DRU7636J/N è un dimmer a 4 FILI



MODE	DIP-SWITCH
Phase Cut Dim	

Dimmerazione a Taglio di Fase ascendente (a inizio fase) TRIAC Leading Edge  
Ascending Phase Cutting Dimming (at the beginning of the phase) TRIAC Leading Edge

Dimmerazione a Taglio di Fase discendente (a fine fase) IGBT Trailing Edge  
Descending Phase Cutting dimming (at the end of the phase) IGBT Trailing Edge

[AA] Rev. v1.00 08/03/2023