

con comando ad **INTERRUTTORE** | with **SWITCH** control

**General Characteristics**

Plastic case with connection  
Suitable flat cables 2x0,75mmq  
Screw terminals

**Technical Features**

Input voltage range 220-240Vac  
Input frequency 50Hz  
Unipolar switches  
Can be used for class II appliances

**Reference Standards**

EN 61058-1  
EN 61058-2-1

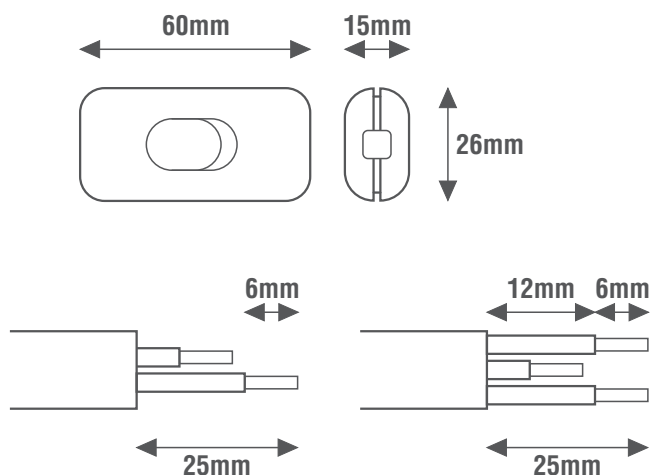
**Caratteristiche Costruttive**

Contenitore plastico  
Per cavi piatti 2x0,75mmq  
Morsetti a vite

**Caratteristiche Tecniche**

Tensione di ingresso 220-240Vac  
Frequenza di ingresso 50Hz  
Interruttore rompifilo unipolare  
Utilizzabile per apparecchi in classe II

**Norme di Riferimento**



SWITCH

CODICE CODE	Colore Color	RESISTIVO RESISTIVE	INDUTTIVO INDUCTIVE	INDUTTIVO INDUCTIVE	Alimentatore elettronico con lampade ad incandescenza o alogene Electronic driver with incandescent or halogen lamps	Alimentatore elettronico con lampade LED dimmerabili Electronic driver with dimmable LED lamps	Alimentatore elettronico dimmerabile con uscita in CC/CV per LED Dimmable electronic driver with CC/CV output for LED	Lampade fluorescenti compatte dimmerabili CFL Dimmable compact fluorescent lamps CFL 230Vac	Lampade LED dimmerabili Dimmable LED lamps	Moduli LED dimmerabili Dimmable LED modules  Seoul ACRICH 230Vac	Peso Weight (g)
	RFT1935N	Nero   Black	Lampade ad incandescenza o alogene Incandescent or halogen lamps  230Vac	Trasformatore lamellare Laminated transformer  230/12Vac	Trasformatore toroidale Toroidal transformer  230/12Vac	230/12Vac	230/12Vac	0-250W	0-250W	0-250W	0-250W
RFT1935B	Bianco   White	0-500W	0-250W	0-250W	0-250W	0-250W	0-250W	0-250W	0-250W	0-250W	
RFT1935A	Trasparente Transparent										

