

con comando ad **INTERRUTTORE** | with **SWITCH** control

General Characteristics

Plastic case with connection
Suitable flat cables 2x0,75mmq or 3x0,75mmq
With earth clamp
Screw terminals

Technical Features

Input voltage range 220-240Vac
Input frequency 50Hz
Unipolar switches
Can be used for class I and II appliances

Reference Standards

EN 61058-1
EN 61058-2-1

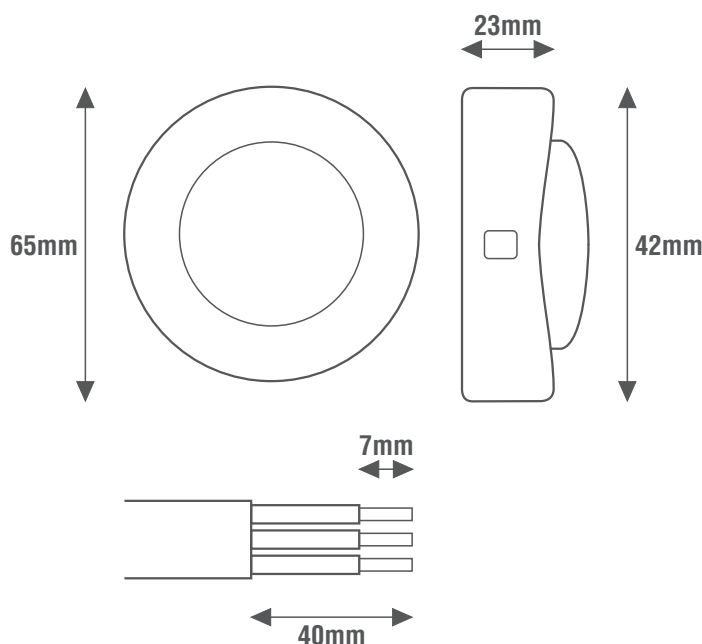
Caratteristiche Costruttive

Contenitore plastico
Per cavi piatti o tondi 2x0,75mmq o 3x0,75mmq
Con morsetto di terra
Morsetti a vite

Caratteristiche Tecniche

Tensione di ingresso 220-240Vac
Frequenza di ingresso 50Hz
Interruttore rompifilo unipolare
Utilizzabile per apparecchi in classe I e II

Norme di Riferimento



SWITCH

CODICE CODE	Colore Color	RESISTIVO RESISTIVE	INDUTTIVO INDUCTIVE	INDUTTIVO INDUCTIVE	Alimentatore elettronico con lampade ad incandescenza o alogene	Alimentatore elettronico con lampade LED dimmerabili	Alimentatore elettronico dimmerabile con uscita in CC/CV per LED	Lampade fluorescenti compatte dimmerabili CFL	Lampade LED dimmerabili	Moduli LED dimmerabili	Peso Weight (g)
		Lampade ad incandescenza o alogene Incandescent or halogen lamps	Trasformatore lamellare Laminated transformer	Trasformatore toroidale Toroidal transformer	Electronic driver with incandescent or halogen lamps	Electronic driver with dimmable LED lamps	Dimmable electronic driver with CC/CV output for LED	Dimmable compact fluorescent lamps CFL 230Vac	Dimmable LED lamps 230Vac	Seoul ACRICH 230Vac	
RFP1350N	Nero Black	230Vac	230/12Vac	230/12Vac	230/12Vac	230/12Vac	0-250W	0-250W	0-250W	0-250W	42
RFP1350B	Bianco White	0-500W	0-250W	0-250W	0-250W	0-250W	0-250W	0-250W	0-250W	0-250W	
RFP1350A	Trasparente Transparent										

