

con comando ad **INTERRUTTORE** | with **SWITCH** control

### General Characteristics

Plastic case with connection  
Suitable flat cables 2x0,75mmq or 3x0,75mmq  
With earth clamp  
Screw terminals

### Technical Features

Input voltage range 220-240Vac  
Input frequency 50Hz  
Unipolar switches  
Can be used for class I and II appliances

### Reference Standards

EN 61058-1  
EN 61058-2-1

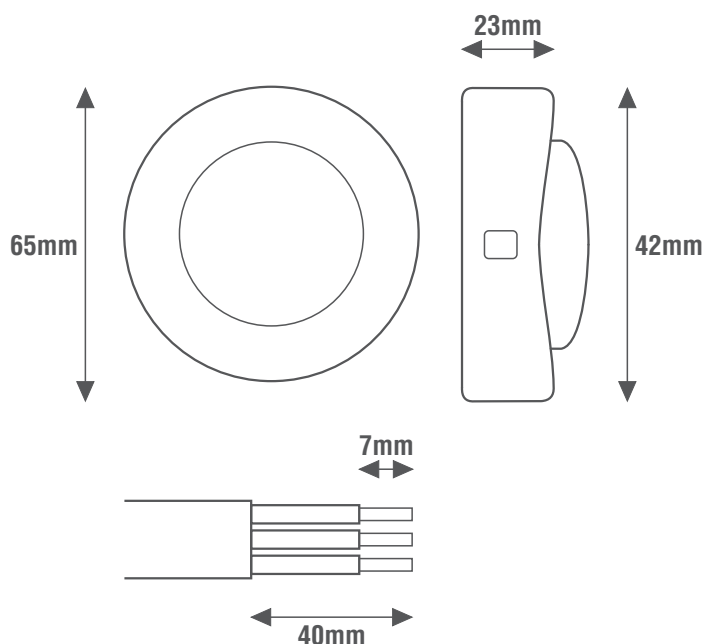
### Caratteristiche Costruttive

Contenitore plastico  
Per cavi piatti o tondi 2x0,75mmq o 3x0,75mmq  
Con morsetto di terra  
Morsetti a vite

### Caratteristiche Tecniche

Tensione di ingresso 220-240Vac  
Frequenza di ingresso 50Hz  
Interruttore rompifilo unipolare  
Utilizzabile per apparecchi in classe I e II

### Norme di Riferimento



SWITCH

| CODICE<br>CODE | Colore<br>Color            | RESISTIVO<br>RESISTIVE   | INDUTTIVO<br>INDUCTIVE                                 | INDUTTIVO<br>INDUCTIVE                                | Alimentatore<br>elettronico con<br>lampade ad<br>incandescenza<br>o alogene | Alimentatore<br>elettronico con<br>lampade LED<br>dimmerabili | Alimentatore<br>elettronico<br>dimmerabile con<br>uscita in CC/CV<br>per LED | Lampade<br>fluorescenti<br>compatte<br>dimmerabili<br>CFL    | Lampade<br>LED<br>dimmerabili   | Moduli<br>LED<br>dimmerabili                         | Peso<br>Weight<br>(g) |
|----------------|----------------------------|--|--|---|---|---|--|--|---------------------------------|--|-----------------------|
|                |                            | Lampade ad<br>incandescenza<br>o alogene<br>Incandescent<br>or halogen lamps | Trasformatore<br>lamellare<br>Laminated<br>transformer | Trasformatore<br>toroidale<br>Toroidal<br>transformer | Electronic driver<br>with incandescent<br>or halogen lamps                  | Electronic driver<br>with dimmable<br>LED lamps               | Dimmable<br>electronic driver<br>with CC/CV<br>output for LED                | Dimmable<br>compact<br>fluorescent<br>lamps<br>CFL<br>230Vac | Dimmable<br>LED lamps<br>230Vac | Dimmable<br>LED modules<br>Seoul<br>ACRICH<br>230Vac |                       |
| RFP1350N       | Nero   Black               | 230Vac   | 230/12Vac  | 230/12Vac   | 230/12Vac   | 230/12Vac   | 230/12Vac  | 230/12Vac  | 230Vac                          | 230Vac   | 42                    |
| RFP1350B       | Bianco   White             | 0-500W   | 0-250W   | 0-250W  | 0-250W  | 0-250W  | 0-250W   | 0-250W   | 0-250W                          | 0-250W   |                       |
| RFP1350A       | Trasparente<br>Transparent |  |  |   |   |   |  |  |                                 |  |                       |

