

**Interfaccia di dimmerazione per LED in tensione 12-24-48Vdc (CV)**  
**con comando a pulsante e segnale 0/1-10V IP20**  
 Dimming interface for voltage LED 12-24-48Vdc (CV)  
 with push-button and 0/1-10V signal control IP20

**PUSH**  
 0-10V | 1-10V



**NEW**

**General Characteristics**

Plastic case  
 Device not for independent mounting  
 Electric class protection III  
 Case of reduced size  
 Protection degree IP20



**Caratteristiche Costruttive**

Contenitore plastico  
 Dispositivo non per uso indipendente  
 Classe elettrica di protezione III  
 Contenitore di dimensioni ridotte  
 Grado di protezione IP20

**Technical Features**

Input voltage range 12-24-48Vdc  
**Output voltage range 12-24-48Vdc**  
**Brightness regulator for LED modules 12-24-48Vdc**  
**Brightness adjustment through:**  
 - push-button ((PUSH no voltage)  
 0-10V signal (active)  
 1-10V signal (active)  
 - 100Kohm potentiometer  
 «LEVEL MEMORY» and «STATUS MEMORY» function  
 Calibration (via procedure with external button) of:  
 - Minimum brightness level  
 - Fade ON | Fade OFF  
 - Output PWM frequency (390Hz, 1400Hz, 3000Hz)  
 Possibility of syncro of more interfaces together  
 Open circuit protection (OCP)  
 Protection against overtemperature (OTP)  
 Overvoltage protection (OVP)  
 Protection against reversed polarity (RPP)  
 Operating ambient temperature Ta -20°C ÷ +50°C



**Caratteristiche Tecniche**

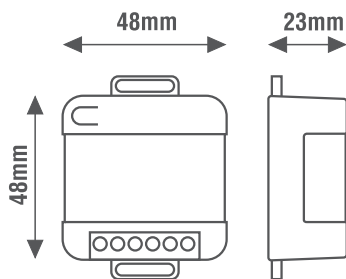
Tensione di ingresso 12-24-48Vdc  
**Tensione di uscita 12-24-48Vdc**  
**Regolatore di luminosità per moduli LED 12-24-48Vdc**  
**Regolazione della luminosità tramite:**  
 - pulsante (PUSH no voltage)  
 - segnale 0-10V (attivo)  
 - segnale 1-10V (attivo)  
 - potenziometro 100Kohm  
 Funzione «MEMORIA DI LIVELLO» e «MEMORIA DI STATO»  
 Taratura (tramite procedura con pulsante esterno) di:  
 - Livello minimo di luminosità  
 - Fade ON | Fade OFF  
 - Frequenza PWM in uscita (390Hz, 1400Hz, 3000Hz)  
 Sincronizzazione di più interfacce tramite cablaggio  
 Protezione al circuito aperto (OCP)  
 Protezione alla sovratemperatura (OTP)  
 Protezione alle sovratensioni (OVP)  
 Protezione contro l'inversione di polarità (RPP)  
 Temperatura ambiente di funzionamento Ta -20°C ÷ +50°C

**Reference Standards**



**Norme di Riferimento**

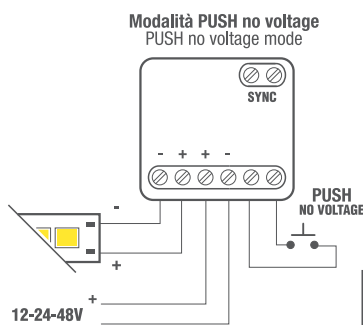
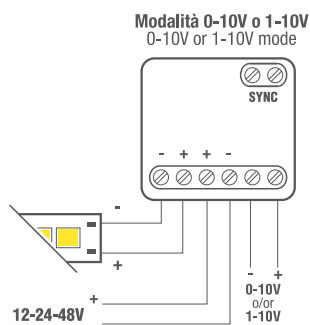
EN 55015  
 EN 61347-1  
 EN 61347-2-11  
 EN 61547



**Wiring diagrams**



**Schemi elettrici**



MASTER SLAVE	EXT SYNCRO
DIM POT 100KΩ	DIM 1-10V
DIM 0-10V	DIM PUSH NO VOLTAGE

CODICE CODE	Tensione di ingresso Input voltage (Vdc)	Tensione di uscita Output voltage (Vdc)	Corrente di uscita Output current (A)	Potenza di uscita Output power (W)			Comando Command	CC CV	Peso Weight (g)
				@12Vdc	@24Vdc	@48Vdc			
<b>PUSH-CV</b>	12-24-48	12-24-48	12	144	288	576	PUSH   0-10V   1-10V   POT100KΩ	CV	30

