

Interfaccia di dimmerazione per LED in tensione 12-24-48Vdc (CV)
con comando a pulsante e segnale 0/1-10V IP20
 Dimming interface for voltage LED 12-24-48Vdc (CV)
 with push-button and 0/1-10V signal control IP20

PUSH
 0-10V | 1-10V



NEW

General Characteristics

Plastic case
 Device not for independent mounting
 Electric class protection III
 Case of reduced size
 Protection degree IP20



Caratteristiche Costruttive

Contenitore plastico
 Dispositivo non per uso indipendente
 Classe elettrica di protezione III
 Contenitore di dimensioni ridotte
 Grado di protezione IP20

Technical Features

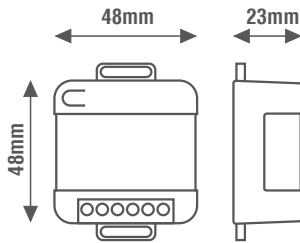
Input voltage range 12-24-48Vdc
 Output voltage range 12-24-48Vdc
Brightness regulator for LED modules 12-24-48Vdc
Brightness adjustment through:
 - push-button ((PUSH no voltage)
 0-10V signal (active)
 1-10V signal (active)
 - 100Kohm potentiometer
 «LEVEL MEMORY» and «STATUS MEMORY» function
 Maximum brightness function with double press of the button
 Night light function with long press of the button when the light is off
 Calibration (via procedure with external button) of:
 - Minimum brightness level
 - Fade ON
 - Fade OFF
 - Output PWM frequency (390Hz, 1400Hz, 3000Hz)
 Possibility of syncro of more interfaces together
 Open circuit protection (OCP)
 Protection against overtemperature (OTP)
 Overvoltage protection (OVP)
 Protection against reversed polarity (RPP)
 Operating ambient temperature Ta -20°C ÷ +50°C



Caratteristiche Tecniche

Tensione di ingresso 12-24-48Vdc
 Tensione di uscita 12-24-48Vdc
Regolatore di luminosità per moduli LED 12-24-48Vdc
Regolazione della luminosità tramite:
 - pulsante (PUSH no voltage)
 - segnale 0-10V (attivo)
 - segnale 1-10V (attivo)
 - potenziometro 100Kohm
 Funzione «MEMORIA DI LIVELLO» e «MEMORIA DI STATO»
 Funzione di luminosità massima con doppia pressione del pulsante
 Funzione luce notturna con pressione prolungata del pulsante da spento
 Taratura (tramite procedura con pulsante esterno) di:
 - Livello minimo di luminosità
 - Fade ON
 - Fade OFF
 - Frequenza PWM in uscita (390Hz, 1400Hz, 3000Hz)
 Sincronizzazione di più interfacce tramite cablaggio
 Protezione al circuito aperto (OCP)
 Protezione alla sovratemperatura (OTP)
 Protezione alle sovratensioni (OVP)
 Protezione contro l'inversione di polarità (RPP)
 Temperatura ambiente di funzionamento Ta -20°C ÷ +50°C

Reference Standards



EN 55015
 EN 61347-1
 EN 61347-2-11
 EN 61547

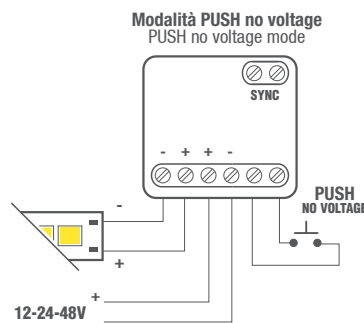
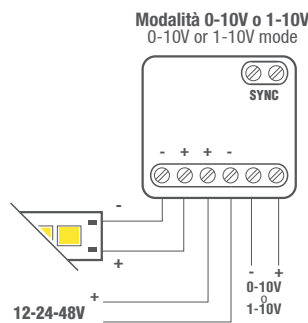
Norme di Riferimento



Wiring diagrams



Schemi elettrici



		MASTER SLAVE	EXT SYNCRO
DIM POT 100KΩ	DIM 1-10V	DIM 0-10V	DIM PUSH NO VOLTAGE

CODICE CODE	Tensione di ingresso Input voltage (Vdc)	Tensione di uscita Output voltage (Vdc)	Corrente di uscita Output current (A)	Potenza di uscita Output power (W)			Comando Command	CC CV	Peso Weight (g)
				@12Vdc	@24Vdc	@48Vdc			
PUSH-CV	12-24-48	12-24-48	12	144	288	576	PUSH 0-10V 1-10V POT100KΩ	CV	30

www.leflighting.it