

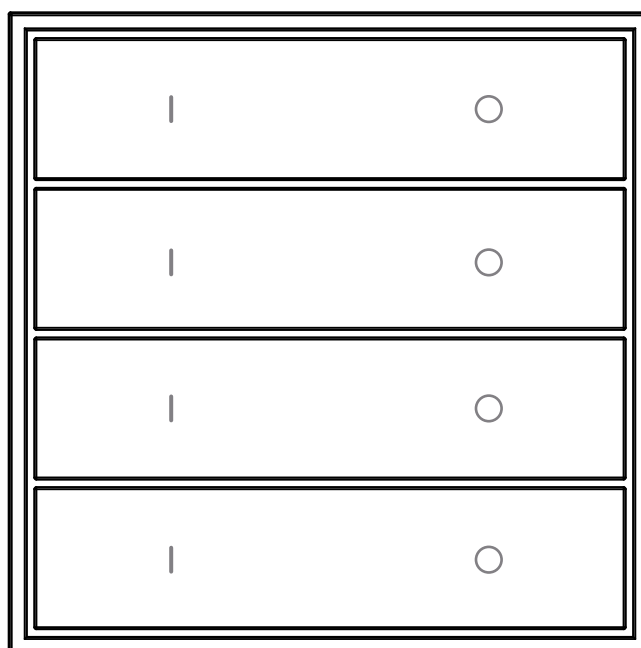
# OPTIMA-4DIM

Trasmettitore MULTIFUZIONE.  
Funzione dei tasti preassegnata.

**LEF**  
Lighting

linea

**NEXTA**  
RADIO

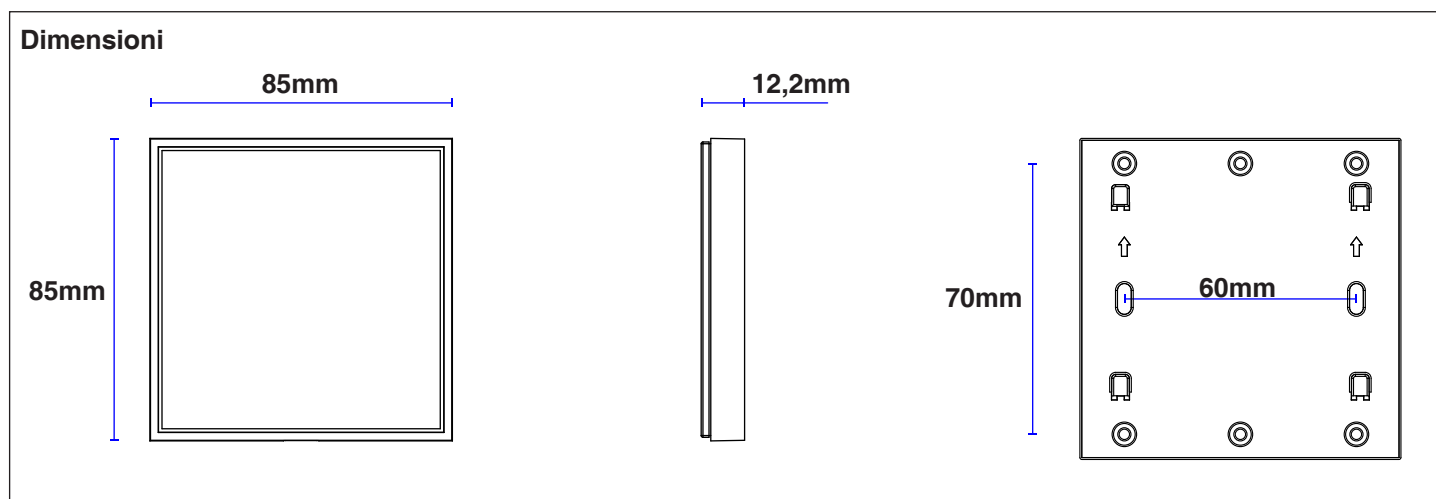


Tastiera 4 canali radio 433,92 MHz con funzioni dimmer.  
Alimentazione con batteria CR2450.

# 1 - CARATTERISTICHE DEL PRODOTTO

## 1.1 DATI TECNICI

Alimentazione	Batteria CR2450
Num. di tasti / canali	8 tasti per il controllo di 4 carichi dimmer
Frequenza del segnale	433.920MHz
Montaggio	Esterno
Grado di protezione	IP20



## 2 - UTILIZZO DEL TRASMETTITORE

### MESSA IN FUNZIONE

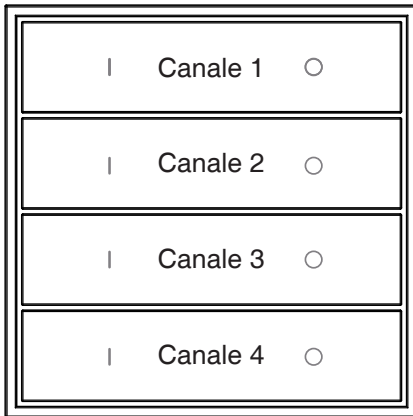
- Inserire la batteria ed eventualmente fissare il trasmettitore a parete, vedi paragrafo 3
- Fare la procedura per associare almeno un tasto ad una ricevente compatibile\*, vedi paragrafo 4
- Ad ogni pressione di un tasto si accenderà un led tra i tasti al centro del trasmettitore

### 2.1 - ESEMPI DI FUNZIONAMENTO DEL TRASMETTITORE

FUNZIONE DEI TASTI CON CENTRALE DIMMER MONOCOLORE

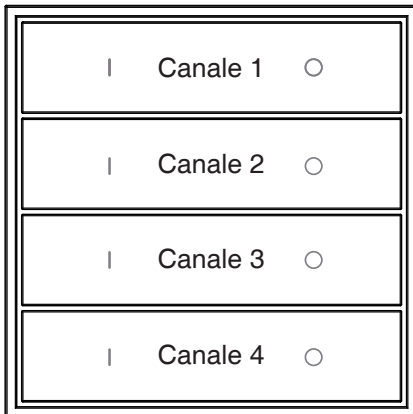
	<table border="1"><thead><tr><th>ICONA</th><th>PRESSIONE BREVE</th><th>PRESSIONE LUNGA</th></tr></thead><tbody><tr><td> </td><td>On</td><td>Dimmer Up</td></tr><tr><td>○</td><td>Off</td><td>Dimmer Down</td></tr></tbody></table>	ICONA	PRESSIONE BREVE	PRESSIONE LUNGA		On	Dimmer Up	○	Off	Dimmer Down
ICONA	PRESSIONE BREVE	PRESSIONE LUNGA								
	On	Dimmer Up								
○	Off	Dimmer Down								

FUNZIONE DEI TASTI CON CENTRALE CON FUNZIONI ON/OFF



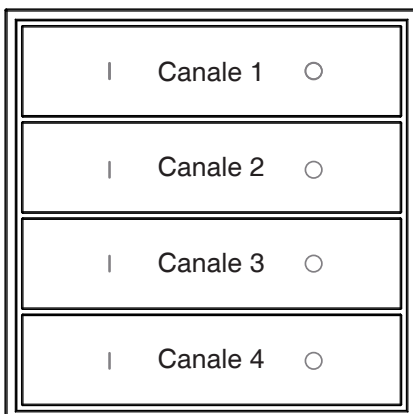
ICONA	PRESSIONE BREVE	PRESSIONE LUNGA
	On	/
○	Off	/

FUNZIONE DEI TASTI CON CENTRALE RGB O RGBW



ICONA	PRESSIONE BREVE	PRESSIONE LUNGA
	On	Dimmer Up
○	Off	Dimmer Down

FUNZIONE DEI TASTI CON CENTRALE BIANCO DINAMICO

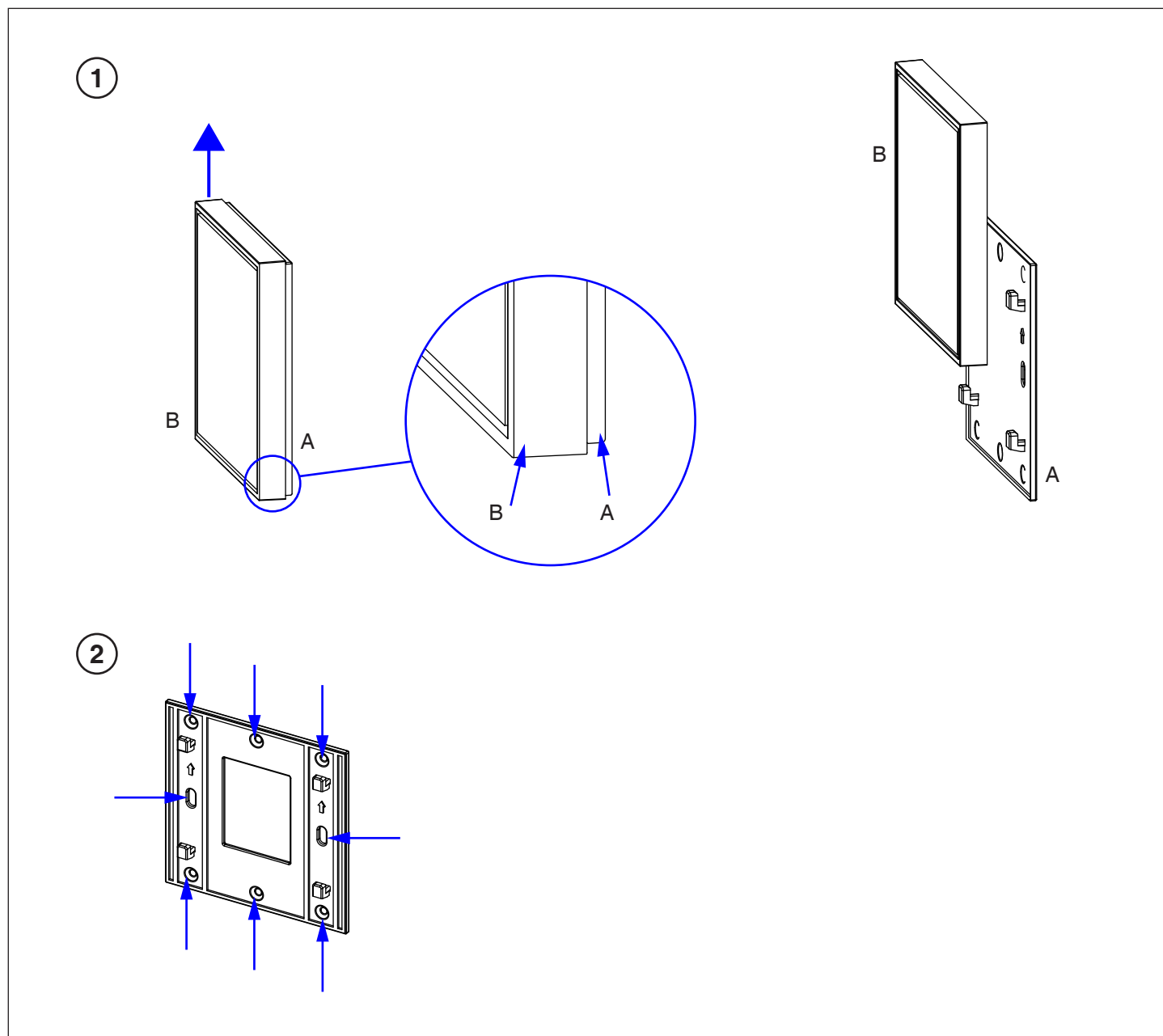


ICONA	PRESSIONE BREVE	PRESSIONE LUNGA
	On	Dimmer Up
○	Off	Dimmer Down

### 3 - INSTALLAZIONE

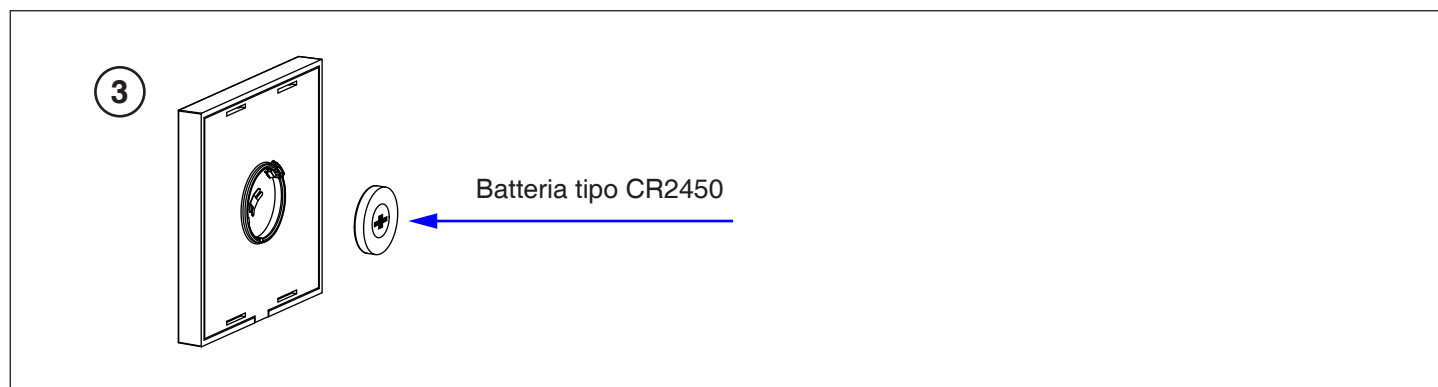
1 - Aprire il trasmettitore tenendo ferma la base "A" e spingendo verso l'alto la parte anteriore "B" (fig. 1)

2 - Se necessario fissare il trasmettitore utilizzando le sedi previste (fig. 2). Utilizzare le viti fornite in dotazione o fare attenzione all'ingombro della testa della vite.



### SOSTITUZIONE BATTERIE

La batteria è di tipo CR2450. Rispettare la polarità orientando la batteria con il "+" verso l'esterno del trasmettitore (fig.3)



## 4 - PROGRAMMAZIONE DEL TRASMETTITORE

Per utilizzare il trasmettitore è necessario programmare almeno un tasto (o canale) su una ricevente compatibile.

### 4.1 PROGRAMMAZIONE DEL TRASMETTITORE

Default: nessun canale programmato

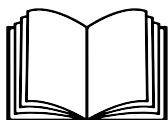
Con questa procedura si programma un canale per abbinarlo a una ricevente compatibile.

Per eseguire la seguente procedura è necessario accedere alla ricevente.

#### PROCEDURA

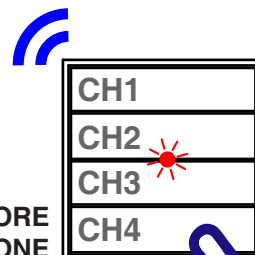
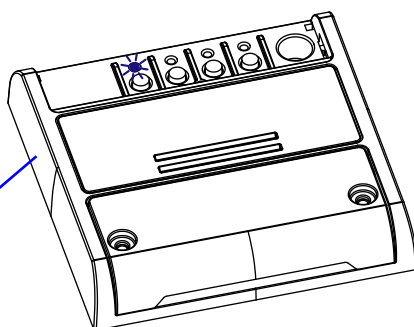
1. Attivare la ricevente sulla quale si vuole utilizzare il trasmettitore in modalità "programmazione radio di trasmettitori multifunzione"

2. Fare una pressione con il tasto desiderato, il led della ricevente emette tre lampeggi per segnalare l'avvenuta ricezione. Il trasmettitore torna allo stato di stand by.



Leggere il manuale della ricevente, paragrafo "programmazione radio".

La centrale nell'immagine è solo a scopo di esempio.



TRASMETTITORE  
MULTIFUZIONE

**AZIONE:** Invio di un comando da trasmettitore  
**LED SULLA CENTRALE RICEVENTE:** Lampeggia 3 volte

## **5 - CANCELLAZIONE DI UN TASTO (O CANALE)**

Con questa procedura si elimina un canale del trasmettitore dalla memoria della ricevente in cui era programmato.

### **PROCEDURA:**

1- Accedere alla ricevente ed eseguire la procedura di “cancellazione del singolo trasmettitore” (vedi il manuale della ricevente).





V1.0

**LEF**  
*Lighting*



**LEF LIGHTING S.R.L.**

Via Rodolfo Morandi 9/11

50019 Sesto Fiorentino

Tel. 055.4217727

Firenze - ITALY

[www.leflighting.it](http://www.leflighting.it)