

# Trasformatore elettronico per lampade alogene e LED 12Vac

## Electronic transformer for halogen and LED lamps 12Vac



### General Characteristics

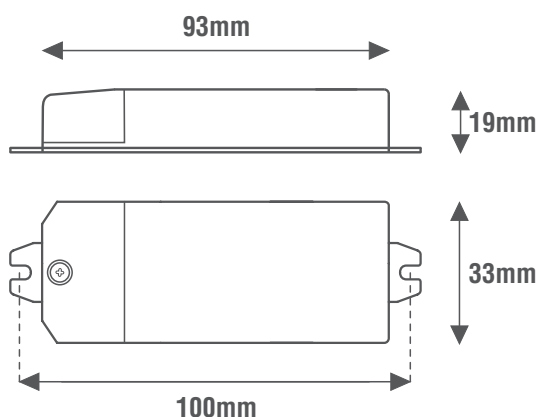
Plastic case  
Driver for independent mounting  
Electric class protection II  
Protection degree IP20

### Technical Features

Input voltage range 220-240Vac  
Input frequency 50÷60Hz  
**Voltage output 12Vac**  
**Output frequency 40KHz**  
Energy Efficiency (EE) 92%  
Protection against overvoltage (OVP)  
Short circuit protection (SCP)  
Power factor correction (PFC)  $\lambda \geq 0,93$   
Operating ambient temperature  $T_a -10^{\circ}\text{C} \div +40^{\circ}\text{C}$   
Max case temperature on  $T_c 70^{\circ}\text{C}$

### Reference Standards

EN 50082-1  
EN 55015  
EN 61000-3-2  
EN 61347-2-2  
EN 61547



### Caratteristiche Costruttive

Contenitore plastico  
Alimentatore ad uso indipendente  
Classe elettrica di protezione II  
Grado di protezione IP20

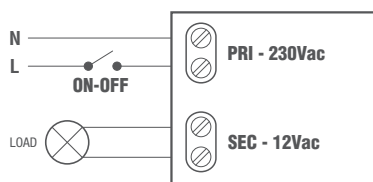
### Caratteristiche Tecniche

Tensione di ingresso 220-240Vac  
Frequenza di ingresso 50÷60Hz  
**Tensione di uscita 12Vac**  
**Frequenza di uscita 40KHz**  
Efficienza Energetica (EE) 92%  
Protezione contro le sovratensioni (OVP)  
Protezione al corto circuito (SCP)  
Fattore di potenza (PFC)  $\lambda \geq 0,93$   
Temperatura ambiente di funzionamento  $T_a -10^{\circ}\text{C} \div +40^{\circ}\text{C}$   
Temperatura massima sul punto  $T_c 70^{\circ}\text{C}$

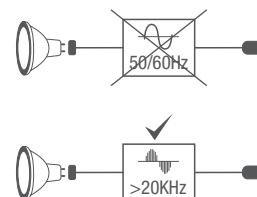
### Norme di Riferimento



### Wiring diagrams

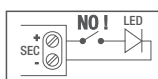


### Schema elettrico

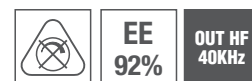


Le lampade a LED collegabili devono ammettere una alimentazione a 12Vac in alta frequenza (HF) oppure una indicazione di funzionamento con trasformatore elettronico

Connectable LED lamps must admit a 12Vac power supply in high frequency (HF) or one operating indication with electronic transformer



Alimentatore non idoneo per il funzionamento a vuoto  
Power supply not suitable for no-load operation



CODICE CODE	Tensione di ingresso Input voltage (Vac)	Frequenza di rete Input frequency (Hz)	Potenza di uscita Output power (W)	Tensione di uscita Output voltage (Vac)	Frequenza di uscita Output voltage (Khz)	PFC ( $\lambda$ )	Peso Weight (g)
<b>MINILED30</b>	220-240	50÷60	1-30	12	40	0,93	85

