

ISTRUZIONI MINI-LEDL-D/P

///////HIGH PERFORMANCE



Interfaccia di dimmerazione per LED in tensione 12-24-48Vdc (CV)

Caratteristiche Tecniche

Tensione di ingresso 12-24-48Vdc
Tensione di uscita 12-24-48Vdc
Regolatore di luminosità per moduli LED 12-24-48Vdc
Regolazione della luminosità tramite:
- pulsante (PUSH 230Vac)
- pulsante (PUSH 12-24-48Vdc)
- segnale DALI
- segnale 1-10V
(impostabile tramite jumper)
Frequenza della tensione di uscita PWM: 2000Hz (2KHz)
Protezione al circuito aperto (OCP)
Protezione alla sovratemperatura (OTP)
Protezione al corto circuito (SCP)
Temperatura ambiente di funzionamento Ta -25°C ÷ +50°C
Temperatura massima sul punto Tc 75°C

Caratteristiche Costruttive

Contenitore plastico
Dispositivo ad uso indipendente
Classe elettrica di protezione II
Grado di protezione IP20
Nuova tecnologia PWM ad Alta Frequenza (2KHz) per migliorare la qualità della luce nelle riprese video



www.lef Lighting.it

DIMMING JUMPER			
Comando Command	1	2	3
1-10V	○	○	○
PUSH	○	○	○
DALI	○	○	○



Inserire il jumper sui pin 1 e 2 per 1-10V



Inserire il jumper sui pin 2 e 3 per PUSH



Eliminare il jumper sui pin 1,2 e 3 per DALI

CODICE CODE	Tensione di ingresso Input voltage (Vdc)	Tensione di uscita Output voltage (Vdc)	Corrente di uscita Output current (A)			Potenza di uscita Output power (W)			Comando Command	CC CV	Peso Weight (g)
			@12Vdc	@24Vdc	@48Vdc	@12Vdc	@24Vdc	@48Vdc			
MINI-LEDL-D/P	12-24-48	12-24-48	6	6	6	72	144	288	PUSH DALI 1-10V	CV	50

Memorizzazione dell'ultimo dato di dimming:

In presenza di rete, ad ogni ON, il driver parte dall'ultimo dato impostato.

Riacensione dopo mancanza rete:

- Se in modalità dimmer PUSH, parte dall'ultimo dato impostato.
- Se in modalità dimmer DALI, parte dall'ultimo dato impostato.

Default DALI (configurazione di fabbrica):

- Power on: 100%
- System fail level: 100%

MODALITÀ DI FUNZIONAMENTO

Sono previste 3 diverse modalità di funzionamento lette all'avvio (le impostazioni devono essere fatte tramite il ponticello prima dell'accensione):

PUSH, DALI, 1-10V.

1) MODALITÀ PUSH (Impostazione tramite ponticello tra pin 2 e 3)

- Pressione breve del tasto per ON/OFF (rampe in accensione e spegnimento).
- Pressione lunga del tasto per dimmer (2-100%), la regolazione si ferma automaticamente ai valori minimi e massimi - per una nuova regolazione o spegnimento, rilasciare il pulsante e dare nuovamente il comando desiderato.
- Memorizzazione dell'ultimo dato di dimming. In presenza di rete, ad ogni ON, il driver parte dall'ultimo dato impostato.
- **Procedura di allineamento** (necessaria per compensare gli errori di sincronizzazione quando si hanno tanti driver in parallelo): da posizione OFF/ON tenere premuto il tasto a lungo (30sec) i driver si porteranno al 100%; alla successiva pressione del tasto. il flusso luminoso inizierà a diminuire in accordo al profilo impostato.
- Massima lunghezza totale cavi PUSH: 15 m.

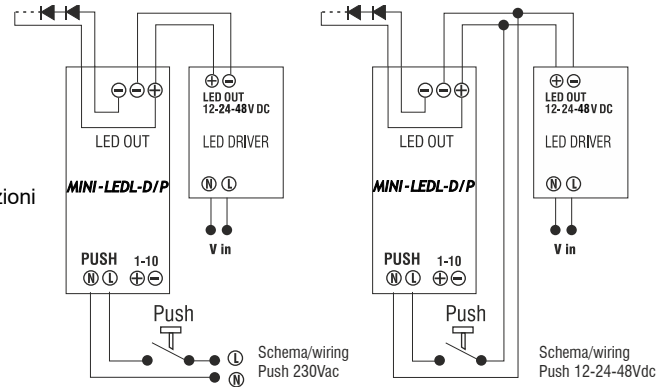
2) MODALITÀ DALI (Impostazione tramite eliminazione del ponticello)

- Il livello della dimmerazione è impostato dal valore del segnale DALI inviato.

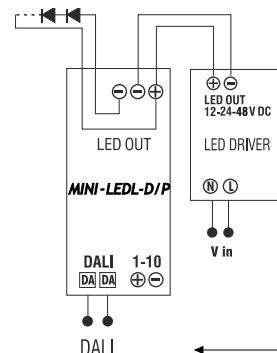
3) MODALITÀ 1-10V (Impostazione tramite ponticello tra pin 1 e 2)

- È possibile utilizzare dimmer commerciali 1-10V. La luminosità dei LED varia proporzionalmente al segnale inviato al morsetto.
- È possibile utilizzare potenziometri 100Kohm. La variazione della luminosità dei LED avviene in modo proporzionale o logaritmico a seconda del modello di potenziometro utilizzato (consigliato logaritmico).

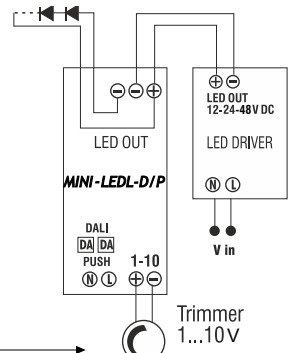
Schema di collegamento PUSH



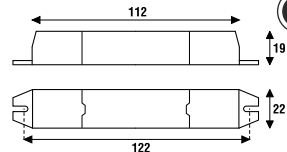
Schema di collegamento DALI



Schema di collegamento trimmer, 1/10V



ATTENZIONE:
L'installazione del prodotto deve essere effettuata da personale qualificato. Se il prodotto è utilizzato per scopi diversi da quelli originali o è collegato in modo errato, LEF LIGHTING S.R.L. non si assume nessuna responsabilità per eventuali danni.



Norme di Riferimento:
EN 55015
EN 61347-1
EN 61347-2-13
EN 61547
EN 62384
EN 62386-207



PRODOTTO DA SMALTIRE IN MODO DIFFERENZIATO DAI RIFIUTI URBANI
Iscrizione al Registro AEE nr.IT18040000010321

MADE IN ITALY

DALI DT6	DIM DALI	DALI 2	JUMPER	DIM 1-10V	DIM PUSH 12-24-48Vdc	DIM PUSH 230Vac
ta MAX 50°C	tC MAX 75°C	288 WATT	DC 12V DC 24V DC 48V	CV	30mm	



LEF LIGHTING S.R.L. | www.lef Lighting.it

Via Rodolfo Morandi, 9/11 - 50019 Sesto Fiorentino (FI) - ITALY | Tel +39 055 421 77 27 - Fax +39 055 425 44 92