

Trasformatore elettronico dimmerabile a Taglio di Fase per lampade alogene e LED 12Vac
Phase-cut dimmable electronic transformer for halogen and LED lamps 12Vac



TF

NEW

HIGH PERFORMANCE

This product, characterized by written «HIGH PERFORMANCE», has a new Low Frequency technology (24KHz) to decrease the heat losses in the bulbs and to ensure **better compatibility with a wider range of LED lamps**



Questo prodotto, caratterizzato dalla scritta «HIGH PERFORMANCE» dispone di una nuova tecnologia a Bassa Frequenza (24KHz), che permette di diminuire le perdite di calore nei componenti interni delle lampadine LED. **Questo alimentatore assicura una migliore compatibilità di funzionamento con una più ampia gamma di lampadine LED**

General Characteristics

Plastic case
Driver for independent mounting
Electric class protection II
Protection degree IP20

Technical Features

Input voltage range 220-240Vac
Input frequency 50÷60Hz
Voltage output 12Vac
Output frequency 24KHz
Phase-cut dimmable:
- IGBT Trailing-Edge
Energy Efficiency (EE) 93%
Protection against overvoltage (OVP)
Short circuit protection (SCP)
Power factor correction (PFC) $\lambda \geq 0,95$
Operating ambient temperature Ta -10°C ÷ +40°C
Max case temperature on Tc 70°C

Caratteristiche Costruttive

Contenitore plastico
Alimentatore ad uso indipendente
Classe elettrica di protezione II
Grado di protezione IP20

Caratteristiche Tecniche

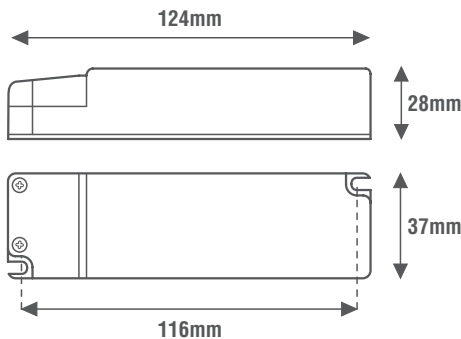
Tensione di ingresso 220-240Vac
Frequenza di ingresso 50÷60Hz
Tensione di uscita 12Vac
Frequenza di uscita 24KHz
Dimmerabile a Taglio di Fase con modalità:
- IGBT Trailing-Edge
Efficienza Energetica (EE) 93%
Protezione contro le sovratensioni (OVP)
Protezione al cortocircuito (SCP)
Fattore di potenza (PFC) $\lambda \geq 0,95$
Temperatura ambiente di funzionamento Ta -10°C ÷ +40°C
Temperatura massima sul punto Tc 75°C

Reference Standards



EN 50581
EN 55015
EN 61000-3-2
EN 61347-1
EN 61347-3-3
EN 61547
EN 62321
EN 62474

Norme di Riferimento



Compatible with the majority of 12Vac LED 50-60Hz lamps (info: Ufficio Tecnico LEF Lighting)

Compatible with most of 12Vac 50-60Hz LED lamps (info: LEF Lighting Technical Office)

Wiring diagrams



Schema elettrico

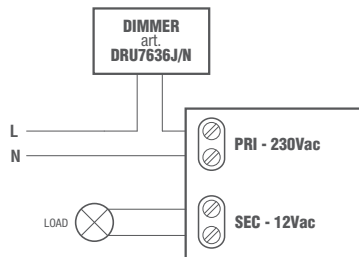
Nuova tecnologia a Bassa Frequenza (24KHz) per diminuire le perdite di calore nelle lampadine e per assicurare una migliore compatibilità con una più ampia gamma di lampade a LED

New Low Frequency technology (24KHz) to decrease the heat losses in the bulbs and to ensure better compatibility with a wider range of LED lamps



Alimentatore non idoneo per il funzionamento a vuoto
Power supply not suitable for no-load operation

Dimmerabile a Taglio di Fase discendente (a fine fase) IGBT Trailing Edge
Descending Phase-cut dimmable (at the end of the phase) IGBT Trailing Edge



Le lampade a LED collegabili devono ammettere una alimentazione a 12Vac in alta frequenza (HF) oppure una indicazione di funzionamento con trasformatore elettronico

Connectable LED lamps must admit a 12Vac power supply in high frequency (HF) or one operating indication with electronic transformer

EE 93% DIM IGBT OUT HF 24KHz

CODICE CODE	Tensione di ingresso Input voltage (Vac)	Frequenza di rete Input frequency (Hz)	Potenza di uscita Output power (W)	Tensione di uscita Output voltage (Vac)	Frequenza di uscita Output voltage (Khz)	PFC (λ)	Peso Weight (g)
MAXDLED60HP	220-240	50÷60	1-60	12	24	0,95	120

CE, SELV, IP20, ta MAX40°C, tc MAX75°C, PFC $\lambda \geq 0,95$, 60 WATT, AC 12V, 50mm