

General Characteristics

Plastic case
Driver for independent mounting
Electric class protection II
Protection degree IP20

Technical Features

Input voltage range 220-240Vac
Input frequency 50÷60Hz
Voltage output 12Vac
Output frequency 40KHz
Phase-cut dimmable:
- IGBT Trailing-Edge
Energy Efficiency (EE) 93%
Protection against overvoltage (OVP)
Short circuit protection (SCP)
Power factor correction (PFC) $\lambda \geq 0,93$
Operating ambient temperature Ta -10°C ÷ +40°C
Max case temperature on Tc 70°C

Reference Standards

EN 50581
EN 55015
EN 61000-3-2
EN 61347-1
EN 61347-3-3
EN 61547
EN 62321
EN 62474

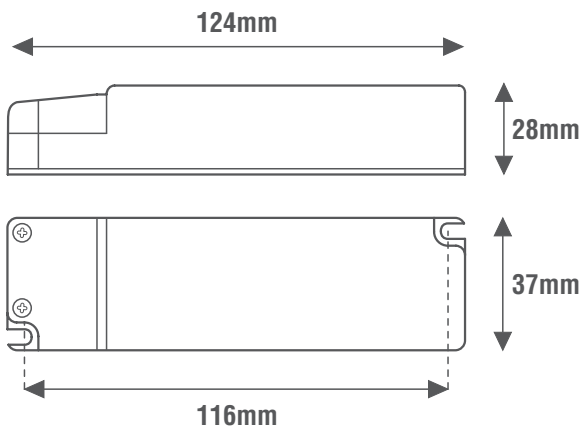
Caratteristiche Costruttive

Contenitore plastico
Alimentatore ad uso indipendente
Classe elettrica di protezione II
Grado di protezione IP20

Caratteristiche Tecniche

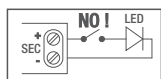
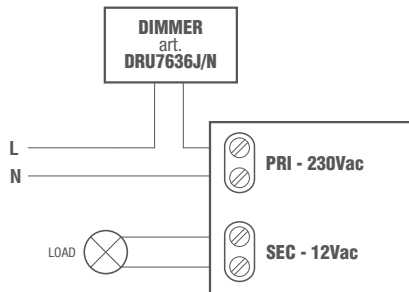
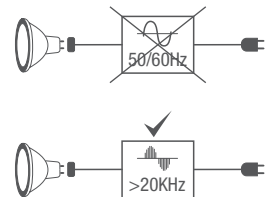
Tensione di ingresso 220-240Vac
Frequenza di ingresso 50÷60Hz
Tensione di uscita 12Vac
Frequenza di uscita 40KHz
Dimmerabile a Taglio di Fase con modalità:
- IGBT Trailing-Edge
Efficienza Energetica (EE) 93%
Protezione contro le sovratensioni (OVP)
Protezione al corto circuito (SCP)
Fattore di potenza (PFC) $\lambda \geq 0,93$
Temperatura ambiente di funzionamento Ta -10°C ÷ +40°C
Temperatura massima sul punto Tc 75°C

Norme di Riferimento



Wiring diagrams

Schema elettrico



Alimentatore non idoneo per il funzionamento a vuoto
Power supply not suitable for no-load operation

Dimmerabile a Taglio di Fase discendente (a fine fase) IGBT Trailing Edge
Descending Phase-cut dimmable (at the end of the phase) IGBT Trailing Edge

Le lampade a LED collegabili devono ammettere una alimentazione a 12Vac in alta frequenza (HF) oppure una indicazione di funzionamento con trasformatore elettronico

Connectable LED lamps must admit a 12Vac power supply in high frequency (HF) or one operating indication with electronic transformer

EE 93% DIM IGBT OUT HF 40KHz

CODICE CODE	Tensione di ingresso Input voltage (Vac)	Frequenza di rete Input frequency (Hz)	Potenza di uscita Output power (W)	Tensione di uscita Output voltage (Vac)	Frequenza di uscita Output voltage (Khz)	PFC (λ)	Peso Weight (g)
MAXDLED	220-240	50÷60	1-70	12	40	0,99	100

CE, No Halogen, No Lead, RoHS, 100% Recycled Copper, SELV equiv., IP20, Home Use, ta MAX 40°C, tc MAX 75°C, PFC $\lambda \geq 0,93$, 70 WATT, AC 12V, 50mm