

NEW

General Characteristics

Plastic case
Device for independent mounting
Protection degree IP20
Electric class protection III



Caratteristiche Costruttive

Contenitore plastico
Dispositivo ad uso indipendente
Grado di protezione IP20
Classe elettrica di protezione III

Technical Features

BUS DALI output voltage 16÷20,5Vdc
This device can perform diversified checks, periodically, automatically and autonomously
By connecting this product to the prepared emergency KIT you get a localized system whose information on the the functionalities are indicated by a bright 3-color LED
This module can be connected via the DALI BUS to a DALI control unit
3-pole cable with 3-color LED (red, green, yellow), length 60cm (included)
3-pole connection cable, length 30cm (included)
4-pole connection cable, length 30cm (included)
Operating ambient temperature Ta -10°C ÷ +50°C



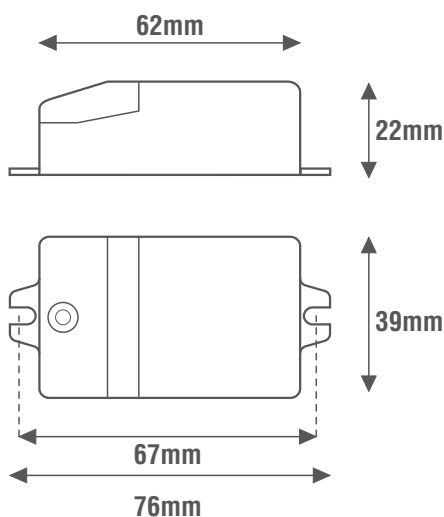
Caratteristiche Tecniche

Tensione di uscita BUS DALI 16÷20,5Vdc
Questo dispositivo può effettuare controlli diversificati, periodicamente, in modo automatico e autonomo
Collegando questo prodotto al KIT di emergenza predisposto si ottiene un sistema localizzato le cui informazioni sulla funzionalità sono indicate da un LED luminoso a 3 colori
Questo modulo può essere collegato tramite il BUS DALI ad una centrale di controllo DALI
Cavo a 3 poli con LED a 3 colori (rosso, verde, giallo), lunghezza 60cm (compreso)
Cavetto di collegamento a 3 poli, lunghezza 30cm (compreso)
Cavetto di collegamento a 4 poli, lunghezza 30cm (compreso)
Temperatura ambiente di funzionamento Ta -10°C ÷ +50°C

Reference Standards



Norme di Riferimento



EN 62386-202



Wiring diagrams

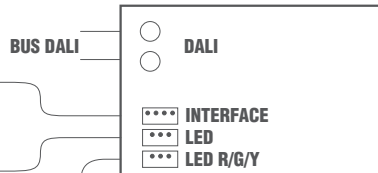


Schema elettrico

Cavo a 4 poli da collegare al connettore INTERFACE del KIT emergenza
4-pole cable to be connected to the INTERFACE connector of the emergency KIT

Cavo a 3 poli da collegare al connettore con LED del KIT emergenza
3-pole cable to be connected to the connector with LED of the emergency KIT

Cavo a 3 poli con LED rosso/verde/giallo
3-pole cable with red/green/yellow LED



KIT di Emergenza collegabili
Connectable Emergency KIT

Pag.140	LE6071	LE6074/3
Pag.141	LE6171BB	LE6171/3BB
Pag.142	LE5041	LE5041BB
Pag.143	LE5071/3	LE5071/3BB
Pag.146	LE20071	LE20074/3

DALI DT1

OUT DALI

CODICE CODE	Tensione di ingresso Input voltage	Comando Command	Uscita di segnale Signal output	Consumo DALI DALI consumption (mA)	Peso Weight (g)
MAT4-DALI	BUS DALI	DALI	DALI	1,4	50

