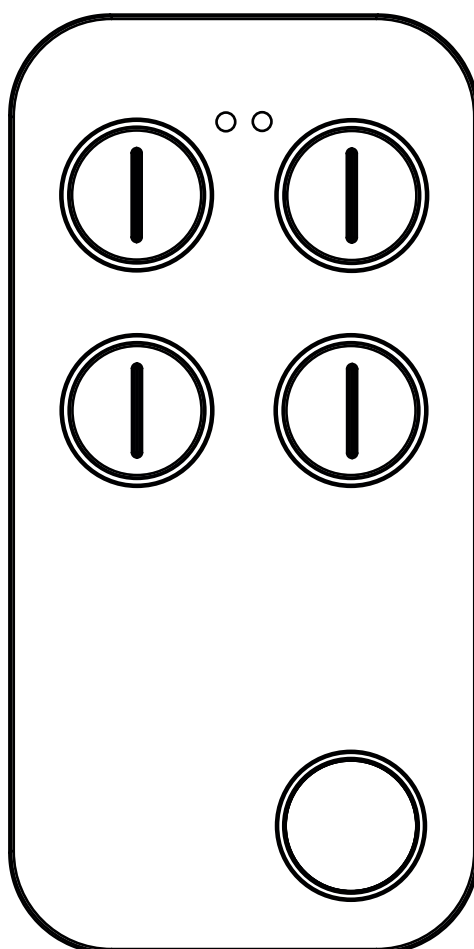


# LINEA-4R

# LINEA-4R/W

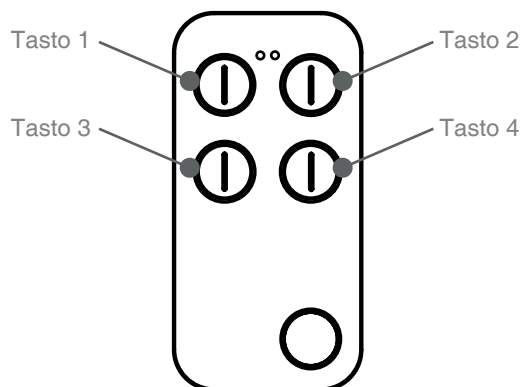


Radiocomando rolling code 433,92MHz, 4 tasti con funzione impostabile.

## DATI TECNICI

Alimentazione	Batteria CR2032
Codifica	Rolling code
Frequenza radio	433.92MHz
Portata	100m nominali

## TASTI



## PROGRAMMAZIONE DEL TRASMETTITORE CON ACCESSO ALLA RICEVENTE

Requisiti: avere accesso ai tasti di programmazione della ricevente

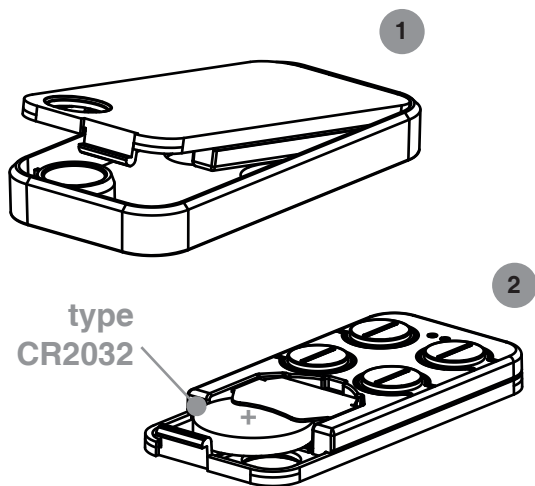
- 1- Attivare la ricevente sulla quale si vuole utilizzare il trasmettitore in modalità "programmazione radio di trasmettitori generici" e selezionare la funzione che si desidera abbinare al tasto (vedi il manuale della ricevente)
- 2- Fare una pressione con il tasto che si desidera programmare, il led della ricevente emette tre lampeggi per segnalare l'avvenuta ricezione.

## PROGRAMMAZIONE DEL TRASMETTITORE IN PROSSIMITÀ DELLA RICEVENTE

Requisiti: un trasmettitore già programmato / essere in prossimità della ricevente

- 1- Con il trasmettitore già programmato premere contemporaneamente i tasti 1 e 2 fino a che il led lampeggia (circa 3 sec).
- 2- Con il trasmettitore già programmato premere il tasto abbinato alla centrale di cui si desidera attivare l'ascolto
- 3- Con il trasmettitore "nuovo" fare una pressione con il tasto che si desidera programmare

## SOSTITUZIONE DELLA BATTERIA



V1.0

**LEF**  
*Lighting*

**LEF LIGHTING S.R.L.**

Via Rodolfo Morandi 9/11  
50019 Sesto Fiorentino  
Tel. 055.4217727  
Firenze - ITALY  
[www.leflighting.it](http://www.leflighting.it)