

**LIGHTING**  
2026-27 solutions



- LEF Industrial
- LEF Eletech
- LEF Lighting
- LEF M&F
- LEF Sysco IaP
- LEF Poland

LEF nasce a Firenze nel 1959 ed oggi è un Gruppo che ha come **MISSION** quella di ampliare i propri orizzonti tecnologici nel rispetto dell'ambiente

LEF was founded in Florence in 1959 today it is a Group whose **MISSION** is to expand its technological horizons while respecting the environment



La società, nata nel 2017 dalla scissione di LEF Srl relativamente al ramo di azienda avente ad oggetto la commercializzazione di Trasformatori, Alimentatori, Unità di Controllo per l'Illuminazione di Emergenza e apparecchi elettrici ed elettronici per la Pubblica Illuminazione e la Domotica Civile, e che già nel biennio 2015-2016, aveva sviluppato volumi tali da rendersi opportuno, oltre che necessario, uno specifico ed autonomo veicolo societario per il proprio profittevole esercizio, proseguendo il percorso iniziato dalla Casa Madre per imporsi in modo più incisivo nel mercato della Distribuzione del Materiale Elettrico. La LEF Lighting si occupa della Distribuzione di Alimentatori, Trasformatori, Dimmer, Interfacce e Sistemi di Controllo Wireless per sorgenti luminose (LED e tradizionali), anche con Tecnologia di Comando Vocale e Wireless controllabili da PC, smartphone e tablet. LEF Lighting inoltre progetta e produce Stabilizzatori di Tensione, Trasformatori Industriali di Bassa e Media Tensione, legati alla Trasformazione e al Controllo dell'Energia su Impianti Civili, Industriali e Solari.

The company, founded in 2017 from the spin-off of LEF Srl in relation to the business unit having as its object the marketing of Transformers, Power supplies, Control Units for Emergency Lighting and electrical and electronic appliances for Public Lighting and Civil Home Automation, and that already in the two-year period 2015-2016, had developed volumes such as to make it appropriate, as well as necessary, a specific and autonomous corporate vehicle for its profitable operation, continues the path started by the Mother House to establish itself more incisively in the material distribution market electric. LEF Lighting deals with the Distribution of Power Supplies, Transformers, Dimmers, Interfaces and Wireless Control systems for light sources (LED and traditional), also with Voice and Wireless Control Technology that can be controlled from PC, smartphone and tablet. Also Voltage Stabilizers, Low and Medium Voltage Industrial Transformers, linked to the Transformation and Control of Energy on Civil, Industrial and Solar Systems.



lefgroup.com

<b>01</b>	<b>ALIMENTATORI LED TENSIONE COSTANTE (CV)</b> CONSTANT VOLTAGE LED DRIVERS (CV)	12V 24V 48V	IP20 ON-OFF	P. <b>13</b>
<b>02</b>	<b>ALIMENTATORI LED TENSIONE COSTANTE DIMMERABILI (CV)</b> DIMMABLE CONSTANT VOLTAGE LED DRIVERS (CV)	12V 24V 48V	IP20 DIM	P. <b>31</b>
<b>03</b>	<b>ALIMENTATORI LED TENSIONE COSTANTE (CV)</b> CONSTANT VOLTAGE LED DRIVERS (CV)	12V 24V	IP65 IP67 ON-OFF	P. <b>51</b>
	<b>ALIMENTATORI LED TENSIONE COSTANTE DIMMERABILI (CV)</b> DIMMABLE CONSTANT VOLTAGE LED DRIVERS (CV)	12V 24V	IP65 IP67 DIM	
<b>04</b>	<b>INTERFACCE DI DIMMERAZIONE (CV)</b> DIMMING INTERFACES (CV)	12V 24V 48V	IP20 DIM	P. <b>61</b>
<b>05</b>	<b>ALIMENTATORI LED CORRENTE COSTANTE (CC)</b> CONSTANT CURRENT LED DRIVERS (CC)		IP20 ON-OFF	P. <b>79</b>
<b>06</b>	<b>ALIMENTATORI LED CORRENTE COSTANTE DIMMERABILI (CC)</b> DIMMABLE CONSTANT CURRENT LED DRIVERS (CC)		IP20 DIM	P. <b>97</b>
<b>07</b>	<b>ALIMENTATORI LED CORRENTE COSTANTE (CC)</b> CONSTANT CURRENT LED DRIVERS (CC)		IP67 ON-OFF	P. <b>123</b>
	<b>ALIMENTATORI LED CORRENTE COSTANTE DIMMERABILI (CC)</b> DIMMABLE CONSTANT CURRENT LED DRIVERS (CC)		IP67 DIM	
<b>08</b>	<b>CONVERTITORI TENSIONE COSTANTE/CORRENTE COSTANTE DIMMERABILI</b> DIMMABLE CONSTANT VOLTAGE/ CONSTANT CURRENT CONVERTERS		IP20 DIM	P. <b>127</b>
<b>09</b>	<b>KIT DI EMERGENZA PER LAMPADE LED</b> EMERGENCY KIT FOR LED LAMPS		IP20	P. <b>139</b>
<b>10</b>	<b>GENERATORI DI SEGNALI PER ALIMENTATORI LED</b> SIGNAL GENERATORS FOR LED DRIVERS			P. <b>151</b>
<b>11</b>	<b>VARIABLE LUCI UNIVERSALI 230Vac</b> UNIVERSAL DIMMERS 230Vac		IP20	P. <b>165</b>
<b>12</b>	<b>VARIABLE LUCI UNIVERSALI AD USO CIVILE 230Vac ADATTATORI KEYSTONE</b> UNIVERSAL DIMMERS FOR CIVIL USE 230Vac   KEYSTONE ADAPTERS			P. <b>183</b>
<b>13</b>	<b>RELÈ PASSO-PASSO 230Vac</b> ELECTRONIC STEP RELAYS 230Vac			P. <b>191</b>
<b>14</b>	<b>VARIABLE LUCI E INTERRUTTORI INDIPENDENTI 230Vac</b> INDEPENDENT DIMMERS AND SWITCHES 230Vac			P. <b>201</b>
<b>15</b>	<b>SENSORI DI LUMINOSITÀ E DI MOVIMENTO</b> DAYLIGHT AND MOTION SENSORS		IP20	P. <b>207</b>
<b>16</b>	<b>TRASFORMATORI ELETTRONICI 12Vac E TOROIDALI ELETTROMECCANICI 12Vac</b> 12Vac ELECTRONIC TRANSFORMERS AND 12Vac TOROIDAL ELECTROMECHANICAL TRANSFORMERS			P. <b>213</b>
<b>17</b>	<b>REATTORI ELETTROMECCANICI PER LAMPADE A SCARICA</b> ELECTROMECHANICAL BALLSTS FOR DISCHARGE LAMPS			P. <b>219</b>

## INDICE PER CATEGORIA PRODOTTO

PRODUCT  
CATEGORY  
INDEX

12V		IP20				ON-OFF													
CODICE CODE	Potenza di uscita Output power	Tensione di uscita Output voltage	IP	◀mm▶ LxPxH	Serie Series	ON-OFF	DALI	0-10V	1-10V	PUSH 230V	PUSH 12V	PUSH NO VOLTAGE	POT Ω	DMX	LE TE	SYNCR0	Pag.		
LE312	6	12V	IP20	67x31x22	STANDARD	<input checked="" type="checkbox"/>											14		
LE612	6			76x32x22		<input checked="" type="checkbox"/>													15
LE1012	10			76x39x22		<input checked="" type="checkbox"/>													16
LE2012A	20			113x44x29		<input checked="" type="checkbox"/>													17
* LE3012	30			165x41x28		<input checked="" type="checkbox"/>													18
LE7512	75			184x62x32		<input checked="" type="checkbox"/>													19
* LE10012	100			184x62x32		<input checked="" type="checkbox"/>													20
LE15012	150			210x67x34		<input checked="" type="checkbox"/>													21
24V	Potenza di uscita Output power	Tensione di uscita Output voltage	IP	◀mm▶ LxPxH	Serie Series	ON-OFF	DALI	0-10V	1-10V	PUSH 230V	PUSH 24V	PUSH NO VOLTAGE	POT Ω	DMX	LE TE	SYNCR0	Pag.		
LE324	6	24V	IP20	67x31x22	STANDARD	<input checked="" type="checkbox"/>											14		
LE624	6			76x32x22		<input checked="" type="checkbox"/>													15
LE1024	10			76x39x22		<input checked="" type="checkbox"/>													16
LE2024A	20			113x44x29		<input checked="" type="checkbox"/>													17
* LE3024	30			165x41x28		<input checked="" type="checkbox"/>													18
LE7524	75			184x62x32		<input checked="" type="checkbox"/>													19
* LE10024	100			184x62x32		<input checked="" type="checkbox"/>													20
LE15024	150			210x67x34		<input checked="" type="checkbox"/>													21
LE20024	200			210x75x35	<input checked="" type="checkbox"/>													22	
LE32024	320			210x80x36	<input checked="" type="checkbox"/>													23	
LE3024E	30			147x48x24	ECO			<input checked="" type="checkbox"/>											24
LE6024E	60			185x64x22		<input checked="" type="checkbox"/>													
LE7524E	75			170x57x32		<input checked="" type="checkbox"/>													
LE10024E	100			180x66x32		<input checked="" type="checkbox"/>													
LE15024E	150			205x71x35		<input checked="" type="checkbox"/>													
LE20024E	200			205x71x35		<input checked="" type="checkbox"/>													
LE3024USLIM	30			250x30x17	SLIM			<input checked="" type="checkbox"/>										25	
LE4524USLIM	45			250x30x17		<input checked="" type="checkbox"/>													
LE6024USLIM	60			304x30x17		<input checked="" type="checkbox"/>													
LE7524USLIM	75			304x30x17		<input checked="" type="checkbox"/>													
LE10024USLIM	100			320x30x18		<input checked="" type="checkbox"/>													
LE12024USLIM	120			300x40x30		<input checked="" type="checkbox"/>													26
LE15024USLIM	150			335x30x22	<input checked="" type="checkbox"/>												25		
LE2024FLAT	20	103x36x16	FLAT			<input checked="" type="checkbox"/>										27			
LE3024FLAT	30	155x53x16		<input checked="" type="checkbox"/>															
LE6024FLAT	60	175x60x20		<input checked="" type="checkbox"/>															
LE10024FLAT	100	175x60x20		<input checked="" type="checkbox"/>													28		
LE8024DIN	80	90x88x61	DIN			<input checked="" type="checkbox"/>										29			
LE16024DIN	160	90x157x61		<input checked="" type="checkbox"/>															

\* Adatto anche per tensione di rete 110Vac (vedi potenze associabili nella scheda prodotto)  
Also suitable for 110Vac mains voltage (see corresponding power on product data sheet)

12V  
24V

Indice di scelta rapida tensione costante 12V | 24V - IP20  
Constant voltage quick choice index 12V | 24V - IP20



12V		IP20				DIMMERABILE															
CODICE CODE	Potenza di uscita Output power	Tensione di uscita Output voltage	IP	◀mm▶ LxPxH	Serie Series	ON-OFF	DALI	0-10V	1-10V	PUSH 230V	PUSH 12V	PUSH NO VOLTAGE	POT Ω	DMX	LE TE	SYNCR0	Pag.				
* LE2512DP	24	12V	IP20	164x38x25	STANDARD		■	■	■	■			■			■	43				
LE2512TF	25			128x52x30													■		32		
LE5012TF	50			184x62x32													■		33		
* LE7512DP	75			210x75x35					■	■	■	■	■			■			■	44	
24V	Potenza di uscita Output power	Tensione di uscita Output voltage	IP	◀mm▶ LxPxH	Serie Series	ON-OFF	DALI	0-10V	1-10V	PUSH 230V	PUSH 24V	PUSH NO VOLTAGE	POT Ω	DMX	LE TE	SYNCR0	Pag.				
LE2524DP	24	24V	IP20	164x38x25	STANDARD		■	■	■	■			■			■	43				
LE2524TF	25			128x52x30													■		32		
* LE3624D	36			164x41x35					■				■						■	39	
LE5024TF	50			184x62x32														■		33	
LE6024D	60			192x60x22					■				■						■	41	
LE7524TF	75			213x54x33														■		37	
LE7524TF2	75			210x67x34														■		35	
LE7524P	75			206x51x36									■						■	38	
LE7524D	75			192x60x22					■				■						■	41	
* LE7524DP	75			210x75x35					■	■	■	■	■			■			■	44	
LE10024TF	100			210x67x34														■		34	
LE10024P	100			206x51x36									■						■	38	
LE10024D	100			192x60x22					■				■						■	41	
* LE10024DP	100			210x75x35					■	■	■	■	■			■			■	45	
LE15024TF	150			300x60x45														■		37	
LE15024TF2	150			210x67x34														■		35	
* LE15024D	150			210x75x35					■				■						■	42	
* LE15024DP	150			210x75x35					■	■	■	■	■			■			■	45	
LE20024TF	200			310x60x45														■		37	
* LE20024D	200			210x75x35					■				■						■	42	
* LE20024DP	200			210x75x35					■	■	■	■	■			■			■	46	
LE2324SLIMD	23			163x30x21				SLIM		■			■							40	
LE3624SLIMD	36			163x30x21						■				■							
LE7524TFSLIM	75			295x40x32															■		36
LE15024TFSLIM	150	360x40x32														■					
LE10024TWD8	100	210x75x35			DT8		■					■				■	47				
LE10024RGBWDT8	100	210x75x35					■					■		■		■	49				
LE7524SLIMD-TW	75	400x32x22					■				■							48			
LE10024SLIMD-TW	100	400x32x22					■				■							48			
LE15024SLIMD-TW	150	400x32x22					■				■							48			

Prodotti novità 2026  
New Products 2026

\* Adatto anche per tensione di rete 110Vac (vedi potenze associabili nella scheda prodotto)  
Also suitable for 110Vac mains voltage (see corresponding power on product data sheet)

48V		IP20				ON-OFF												
CODICE CODE	Potenza di uscita Output power	Tensione di uscita Output voltage	IP	◀mm▶ LxPxH	Serie Series	ON-OFF	DALI	0-10V	1-10V	PUSH 230V	PUSH 48V	PUSH NO VOLTAGE	POT Ω	DMX	LE TE	SYNCR	Pag.	
LE7548	75	48V	IP20	171x57x32	STANDARD	■											30	
LE10048	100			180x67x32		■												
LE15048	150			205x72x35		■												
LE20048	200			205x72x35		■												
LE32048	320			210x80x36		■												
48V		IP20				DIMMERABILE												
CODICE CODE	Potenza di uscita Output power	Tensione di uscita Output voltage	IP	◀mm▶ LxPxH	Serie Series	ON-OFF	DALI	0-10V	1-10V	PUSH 230V	PUSH 48V	PUSH NO VOLTAGE	POT Ω	DMX	LE TE	SYNCR	Pag.	
* LE7548DP	75	48V	IP20	210x75x35	STANDARD		■	■	■	■	■		■			■	50	
* LE10048DP	100			210x75x35			■	■	■	■	■		■					■
* LE15048DP	150			210x75x35			■	■	■	■	■		■					■

12V  
24V

Indice di scelta rapida tensione costante 12V | 24V - IP65 | IP67  
Constant voltage quick choice index 12V | 24V - IP65 | IP67



12V		IP67				ON-OFF												
CODICE CODE	Potenza di uscita Output power	Tensione di uscita Output voltage	IP	◀mm▶ LxPxH	Serie Series	ON-OFF	DALI	0-10V	1-10V	PUSH 230V	PUSH 12V	PUSH NO VOLTAGE	POT Ω	DMX	LE TE	SYNCR	Pag.	
LE3012IP67	24	12V	IP67	112x38x24	-	<input checked="" type="checkbox"/>											54	
* LE3612IP67	36			169x55x31	ALU	<input checked="" type="checkbox"/>												55
* LE7512IP67	75			186x64x39		<input checked="" type="checkbox"/>												
* LE10012IP67	100			199x67x35		<input checked="" type="checkbox"/>												
* LE15012IP67	150			191x70x40		<input checked="" type="checkbox"/>												
* LE20012IP67	200			249x72x40		<input checked="" type="checkbox"/>												
24V		IP65   IP67				ON-OFF												
CODICE CODE	Potenza di uscita Output power	Tensione di uscita Output voltage	IP	◀mm▶ LxPxH	Serie Series	ON-OFF	DALI	0-10V	1-10V	PUSH 230V	PUSH 24V	PUSH NO VOLTAGE	POT Ω	DMX	LE TE	SYNCR	Pag.	
LE6024QIP65	60	24V	IP65	100x77x22	COMPACT	<input checked="" type="checkbox"/>											52	
LE7524QIP65	75			100x77x22		<input checked="" type="checkbox"/>												
LE10024QIP65	100			100x77x22		<input checked="" type="checkbox"/>												
LE15024QIP65	150			107x77x29		<input checked="" type="checkbox"/>												
LEPC4024IP67	40	24V	IP67	150x40x30	PC	<input checked="" type="checkbox"/>											53	
LEPC6024IP67	60			150x40x30		<input checked="" type="checkbox"/>												
LEPC10024IP67	100			166x43x33		<input checked="" type="checkbox"/>												
LEPC15024IP67	150			193x52x37	<input checked="" type="checkbox"/>													
LE3024IP67	36			112x38x24	-	<input checked="" type="checkbox"/>												54
* LE7524IP67	75			186x64x39	ALU	<input checked="" type="checkbox"/>												56
* LE10024IP67	100	191x70x40	<input checked="" type="checkbox"/>															
* LE15024IP67	150	223x70x40	<input checked="" type="checkbox"/>															
* LE20024IP67	200	249x72x40	<input checked="" type="checkbox"/>															
* LE24024IP67	240	249x72x40	<input checked="" type="checkbox"/>															
* LE32024IP67	320	252x90x44	<input checked="" type="checkbox"/>															
24V		IP65   IP67				DIMMERABILE												
CODICE CODE	Potenza di uscita Output power	Tensione di uscita Output voltage	IP	◀mm▶ LxPxH	Serie Series	ON-OFF	DALI	0-10V	1-10V	PUSH 230V	PUSH 24V	PUSH NO VOLTAGE	POT Ω	DMX	LE TE	SYNCR	Pag.	
LE10024IP65D	100	24V	IP65	175x50x31	STANDARD		<input checked="" type="checkbox"/>			<input checked="" type="checkbox"/>							57	
LE15024IP65D	150			175x50x31		<input checked="" type="checkbox"/>			<input checked="" type="checkbox"/>									
LE30024IP65D	300			225x57x40		<input checked="" type="checkbox"/>												
* LE15024IP67P	150		IP67	223x70x40	ALU				<input checked="" type="checkbox"/>								59	

Prodotti novità 2026  
New Products 2026

\* Adatto anche per tensione di rete 110Vac (vedi potenze associabili nella scheda prodotto)  
Also suitable for 110Vac mains voltage (see corresponding power on product data sheet)

CODICE CODE	Potenza di uscita Output power		Tensione di uscita Output voltage	IP	◀ mm ▶ L x P x H	100mA	120mA	125mA	150mA	175mA	180mA	200mA	225mA	250mA	260mA	275mA	300mA	325mA	350mA	400mA	450mA	500mA	550mA	600mA	
LE335	5,6		3-16	IP20	52x31x22																				
LE635	6		9-18		81x39x22																				
LE350	6		3-11,5		52x31x22																				
LE650	6		6-12		81x39x22																				
LE370	7,7		3-11		52x31x22																				
LE670	6		6-9		81x39x22																				
LEMC8TF	5	8	21-42		132x30x20																				
LE10MCLD	8	10	6-40		126x36x20																				
LE10MCHD	8	10	3-16		126x36x20																				
LE1035	10,5		3-30		62x39x22																				
LE1050	10		3-20		62x39x22																				
LE1070	9,8		3-14		62x39x22																				
LE20MCL	4,2	14,7	3-42		118x38x23																				
LEMC15TF	8,4	15	21-42		156x44x26																				
LE1535	16,8		3-46		112x38x23																				
LE1550	16,8		3-33		112x38x23																				
LE1570	16,8		3-24		112x38x23																				
LEMC18TF	15	18	3-30		165x41x28																				
LE1835TF	18,2		26-52		120x45x29																				
LE1850TF	18		18-36		120x45x29																				
LE1870TF	18,2		13-26		120x45x29																				
LE3035	19,6		28-56		112x38x23																				
LE2035	20		2-58		113x44x29																				
LE2050	20		2-40		113x44x29																				
LE2070	20		2-29		113x44x29																				
LE2035FLAT	20		2-57		128x50x13																				
LE2050FLAT	20		2-40		128x50x13																				
LE2070FLAT	20		2-29		128x50x13																				
LE20MCH	8,4	20	3-42		118x38x23																				
LEMC23SLIM	4,6	23,1	2,5-46		163x30x21																				
LEMC23SLIMD	4,6	23,1	2,5-46		163x30x21																				
LEMC25D	16	25	20-60		120x52x23																				
LEMC25TF	15	25	21-42		156x44x26																				
LE25D	11	25,6	3-55	156x38x25																					
LE20DP	9,2	28	3-46	156x52x26																					
LE3050	28		28-56	112x38x23																					
LE3070	29,4		20-42	112x38x23																					
LE30MCH	10	30	3-42	165x41x35																					
LEMC36SLIM	7,5	36	2,5-50	163x30x21																					
LEMC36SLIMD	7,5	36	2,5-50	163x30x21																					
LE4035TF	37,1		53-106	166x52x24																					
LE4070TF	39,2		28-56	166x52x24																					
LE4050TF	40		40-80	166x52x24																					
LEMC30	21	42	3-84	103x68x31																					
LEMC30D	21	42	3-84	103x68x31																					
LEMC44SLIM	14,7	44,1	9-49	163x30x21																					
LEMC44SLIMD	14,7	44,1	9-49	163x30x21																					
LEMC45D	24	45	25-70	135x72x24																					
LEMC45SLIMD	24	45	25-70	320x35x23																					
LEMC45HD	45		14-43	135x72x24																					
LEMC56	33,6	61,2	3-42	123x79x31																					
LEMC56D	33,6	61,2	3-42	123x79x31																					
LEMC75D	75		25-71	159x79x30																					
LE20MCHIP67	8,4	20	3-42	112x38x25																					
LE55MCHIP67	27,5	55	9-55	185x35x33																					
LE55MCHDIP67	19,3	57,8	9-55	185x35x33																					



**Indice di scelta rapida corrente costante - IP20 | IP67**  
 Constant current quick choice index - IP20 | IP67



630mA	650mA	700mA	750mA	800mA	850mA	900mA	950mA	1000mA	1050mA	1100mA	1150mA	1200mA	1250mA	1300mA	1400mA	1500mA	1600mA	1700mA	1800mA	1900mA	2000mA	ON-OFF	DALI	0-10V	1-10V	PUSH 230V	POT.Ω	LE   TE	SYNCR0	Pag.		
																															80	
																																81
																																80
																																81
																																80
																																81
																																100
																																106
																																107
																																82
																																89
																																101
																																83
																																102
																																98
																																85
																																84
																																86
																																90
																																92
																																110
																																112
																																103
																																111
																																120
																																85
																																91
																																93
																																113
																																99
																																104
																																121
																																94
																																114
																																115
																																116
																																117
																																105
																																122
																																119
																																124
																																125
																																126



## Indice di scelta rapida corrente costante - IP20

Constant current quick choice index - IP20



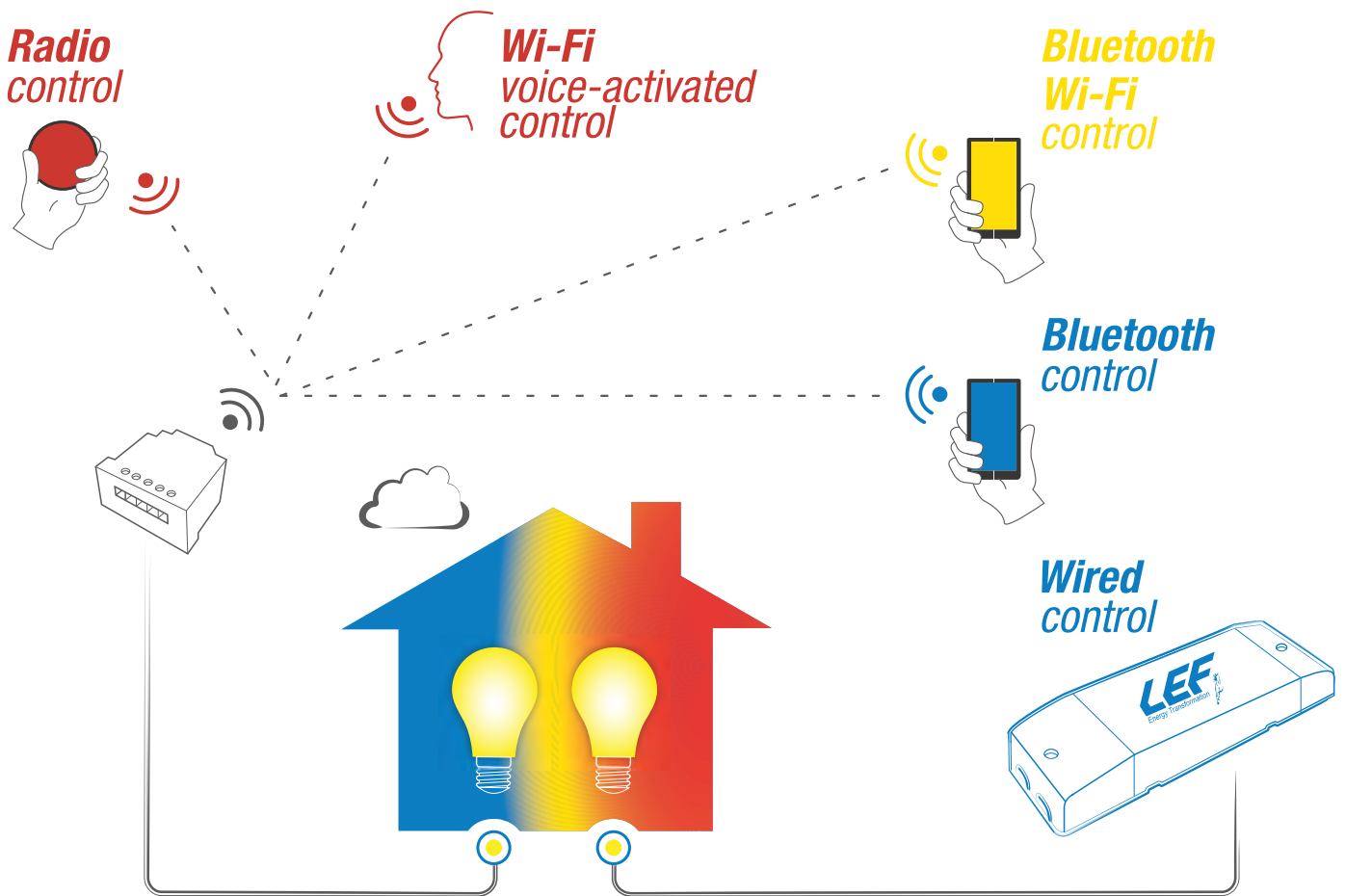
CODICE CODE	Potenza di uscita Output power		Tensione di uscita Output voltage	IP	◀mm▶ LxPxH	100mA	120mA	125mA	150mA	175mA	180mA	200mA	225mA	250mA	260mA	275mA	300mA	325mA	350mA	400mA	450mA	500mA	550mA	600mA		
LEM10E	4,2	10,5	21-42	IP20	91x43x22	■			■			■		■												
LEM15E	8,4	14,7			91x43x22								■		■			■		■						
LEM25E	18,9	25,2			113x43x22																		■	■	■	■
LEM32E	27,3	33,6			113x43x22																					
LEM42E	37,8	42	21-40			113x43x22																				
LEM60SLIM	52,5	60	3-30			164x43x30																				
LEM13SLIMD	6,3	13,3	2-19			132x30x20				■			■		■			■		■			■		■	
LEM60SLIMD	52,5	60	3-30			164x43x30																				
LEM13SLIMD-TW	6,3	13,3	2-19			132x35x20				■			■		■			■		■			■		■	

**Prodotti novità 2026**  
New Products 2026



## Comando, regolazione e controllo tramite APP

Control and dimming by APP





**Indice di scelta rapida corrente costante - IP20**  
Constant current quick choice index - IP20



630mA	650mA	700mA	750mA	800mA	850mA	900mA	950mA	1000mA	1050mA	1100mA	1150mA	1200mA	1250mA	1300mA	1400mA	1500mA	1600mA	1700mA	1800mA	1900mA	2000mA	ON-OFF	DALI	0-10V	1-10V	PUSH 230V	POT.Ω	LE   TE	SYNCR0	Pag.				
																																	87	
																																		88
																																		95
																																		108
																																		118
																																		109

# Smart lighting solutions



**La gestione dell'illuminazione civile e industriale tramite sistemi **filari** e con tecnologia **wireless****  
The management of residential and industrial lighting by **wired** and **wireless** systems technology

**Scarica le nostre APP per gestire i dispositivi da smartphone e tablet**  
Download our APP to manage devices from smartphone and tablet

**LEF LIGHTING APP**

**ONESMART**

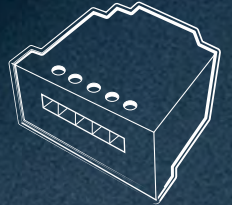
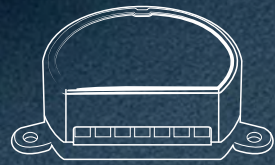
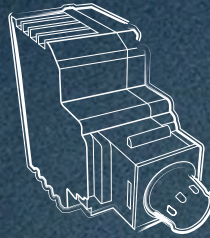
**OIKOS**



# LIGHTING

2026-27

solutions



**CV** ALIMENTATORI LED  
TENSIONE COSTANTE  
12-24V CONSTANT VOLTAGE  
LED DRIVERS

01

Serie/Series	Codice/Code	Pagina/Page
<b>STANDARD</b>	LE312   LE324	14
	LE612   LE624	15
	LE1012   LE1024	16
	LE2012A   LE2024A	17
	LE3012   LE3024	18
	LE7512   LE7524	19
	LE10012   LE10024	20
	LE15012   LE15024	21
	LE20024	22
LE32024	23	
Serie/Series	Codice/Code	Pagina/Page
<b>ECO</b>	LE3024E	24
	LE6024E	
	LE7524E	
	LE10024E	
	LE15024E	
	LE20024E	
Serie/Series	Codice/Code	Pagina/Page
<b>SLIM</b>	LE3024USLIM	25
	LE4524USLIM	
	LE6024USLIM	
	LE7524USLIM	
	LE10024USLIM	
	LE15024USLIM	
	LE12024SLIM	26
Serie/Series	Codice/Code	Pagina/Page
<b>FLAT</b>	LE2024FLAT	27
	LE3024FLAT	28
	LE6024FLAT	
	LE10024FLAT	
Serie/Series	Codice/Code	Pagina/Page
<b>DIN</b>	LE8024DIN	29
	LE16024DIN	

ON-OFF | IP20

**CV** ALIMENTATORI LED  
TENSIONE COSTANTE  
48V CONSTANT VOLTAGE  
LED DRIVERS

Serie/Series	Codice/Code	Pagina/Page
<b>STANDARD</b>	LE7548	30
	LE10048	
	LE15048	
	LE20048	
	LE32048	

ON-OFF | IP20

## Caratteristiche prodotto

Product characteristics

<b>CV</b>	DC 12V	ta	tc	PFC	40mm
	DC 24V	MAX 50°C	MAX 75°C	$\lambda \geq 0,50$	

## Simboli elettrici

Electrical symbols



## Caratteristiche tecniche

Technical features

Tensione di ingresso 220-240Vac  
 Frequenza di ingresso 50÷60Hz  
**Tensione di uscita costante 12Vdc (LE312)**  
**Tensione di uscita costante 24Vdc (LE324)**  
 Efficienza Energetica (EE): 76%  
 Protezione circuito aperto (OCP)  
 Protezione al sovraccarico (OLP)  
 Protezione alla sovratemperatura (OTP)  
 Protezione al cortocircuito (SCP)  
 Fattore di potenza (PFC)  $\lambda \geq 0,50$   
 Temperatura ambiente di funzionamento  $T_a -10^\circ \div +50^\circ\text{C}$   
 Temperatura massima sul punto  $T_c 75^\circ\text{C}$

Input voltage range 220-240Vac  
 Input frequency 50÷60Hz  
**Constant voltage output 12Vdc (LE312)**  
**Constant voltage output 24Vdc (LE324)**  
 Energy Efficiency (EE): 76%  
 Open circuit protection (OCP)  
 Overload protection (OLP)  
 Protection against overtemperature (OTP)  
 Short circuit protection (SCP)  
 Power factor correction (PFC)  $\lambda \geq 0,50$   
 Operating ambient temperature  $T_a -10^\circ\text{C} \div +50^\circ\text{C}$   
 Max case temperature on  $T_c 75^\circ\text{C}$

## Caratteristiche costruttive

General characteristics

Contenitore plastico  
 Alimentatore non per uso indipendente  
 Classe elettrica di protezione II  
 Grado di protezione IP20  
 Plastic case  
 Driver not for independent mounting  
 Electric class protection II  
 Protection degree IP20

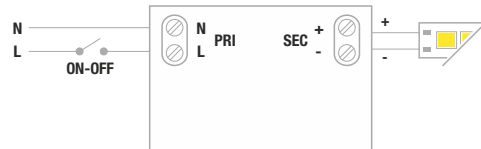
## Norme di riferimento

Reference standards

EN 55015  
 EN 61000-3-2  
 EN 61347-1  
 EN 61347-2-13  
 EN 61547  
 EN 62384

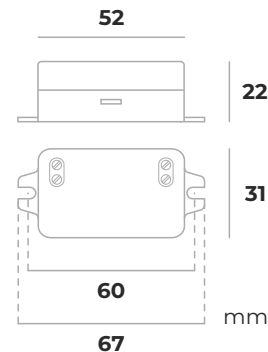
## Schema elettrico

Wiring diagram



## Immagine prodotto e dimensioni

Product image and dimensions



Scheda prodotto  
 Product data sheet



## Simboli ERP

ERP Symbols



**Alimentatore non idoneo per il funzionamento a vuoto**  
 Power supply not suitable for no-load operation

CODICE CODE	Tensione di ingresso Input voltage (Vac)	Frequenza di rete Input frequency (Hz)	Potenza uscita Output power (W)	Comando Control	Tensione di uscita Output voltage (Vdc)	Corrente di uscita Output current (mA)	PFC ( $\lambda$ )	Peso Weight (g)
LE312	220-240	50÷60	6	ON-OFF	12	500	0,50	50
LE324					24	250		

ON-OFF

## Alimentatori LED tensione costante (CV) IP20

Constant voltage LED drivers (CV) IP20



### Caratteristiche prodotto

Product characteristics

<b>CV</b>	DC 12V	ta	tc	PFC	45mm
	DC 24V	MAX 50°C	MAX 80°C	$\lambda \geq 0,55$	

### Simboli elettrici

Electrical symbols



### Caratteristiche tecniche

Technical features

Tensione di ingresso 220-240Vac  
 Frequenza di ingresso 50÷60Hz  
**Tensione di uscita costante 12Vdc (LE612)**  
**Tensione di uscita costante 24Vdc (LE624)**  
 Efficienza Energetica (EE): 78%  
 Protezione circuito aperto (OCP)  
 Protezione al sovraccarico (OLP)  
 Protezione alla sovratemperatura (OTP)  
 Protezione al cortocircuito (SCP)  
 Fattore di potenza (PFC)  $\lambda \geq 0,55$   
 Temperatura ambiente di funzionamento  $T_a -20^\circ \div +50^\circ\text{C}$   
 Temperatura massima sul punto  $T_c 80^\circ\text{C}$

Input voltage range 220-240Vac  
 Input frequency 50÷60Hz  
**Constant voltage output 12Vdc (LE612)**  
**Constant voltage output 24Vdc (LE624)**  
 Energy Efficiency (EE): 78%  
 Open circuit protection (OCP)  
 Overload protection (OLP)  
 Protection against overtemperature (OTP)  
 Short circuit protection (SCP)  
 Power factor correction (PFC)  $\lambda \geq 0,55$   
 Operating ambient temperature  $T_a -20^\circ\text{C} \div +50^\circ\text{C}$   
 Max case temperature on  $T_c 80^\circ\text{C}$

### Caratteristiche costruttive

General characteristics

Contenitore plastico  
 Alimentatore ad uso indipendente  
 Classe elettrica di protezione II  
 Grado di protezione IP20  
  
 Plastic case  
 Driver for independent mounting  
 Electric class protection II  
 Protection degree IP20

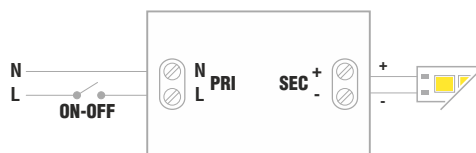
### Norme di riferimento

Reference standards

EN 55015  
 EN 61000-3-2  
 EN 61000-3-3  
 EN 61347-1  
 EN 61347-2-13  
 EN 61547  
 EN 62493

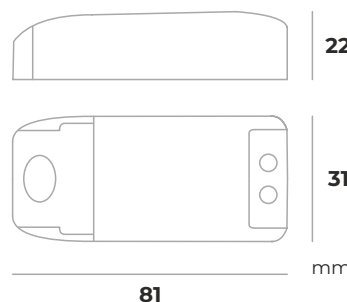
### Schema elettrico

Wiring diagram



### Immagine prodotto e dimensioni

Product image and dimensions



Scheda prodotto  
Product data sheet



### Simboli ERP

ERP Symbols



**Alimentatore non idoneo per il funzionamento a vuoto**  
 Power supply not suitable for no-load operation

CODICE CODE	Tensione di ingresso Input voltage (Vac)	Frequenza di rete Input frequency (Hz)	Potenza uscita Output power (W)	Comando Control	Tensione di uscita Output voltage (Vdc)	Corrente di uscita Output current (mA)	PFC ( $\lambda$ )	Peso Weight (g)
LE612	220-240	50÷60	6	ON-OFF	12	500	0,55	50
LE624					24	250		

## Caratteristiche prodotto

Product characteristics

<b>CV</b>	DC 12V	ta	tc	PFC	45mm
	DC 24V	MAX 50°C	MAX 80°C	$\lambda \geq 0,80$	

## Simboli elettrici

Electrical symbols



## Caratteristiche tecniche

Technical features

Tensione di ingresso 220-240Vac  
 Frequenza di ingresso 50÷60Hz  
**Tensione di uscita costante 12Vdc (LE1012)**  
**Tensione di uscita costante 24Vdc (LE1024)**  
 Efficienza Energetica (EE):  
 - 80% (LE1012)  
 - 82% (LE1024)  
 Protezione circuito aperto (OCP)  
 Protezione al sovraccarico (OLP)  
 Protezione alla sovratemperatura (OTP)  
 Protezione al cortocircuito (SCP)  
 Fattore di potenza (PFC)  $\lambda \geq 0,80$   
 Temperatura ambiente di funzionamento  $T_a -20^\circ \div +50^\circ\text{C}$   
 Temperatura massima sul punto  $T_c 80^\circ\text{C}$

Input voltage range 220-240Vac  
 Input frequency 50÷60Hz  
**Constant voltage output 12Vdc (LE1012)**  
**Constant voltage output 24Vdc (LE1024)**  
 Energy Efficiency (EE):  
 - 80% (LE1012)  
 - 82% (LE1024)  
 Open circuit protection (OCP)  
 Overload protection (OLP)  
 Protection against overtemperature (OTP)  
 Short circuit protection (SCP)  
 Power factor correction (PFC)  $\lambda \geq 0,80$   
 Operating ambient temperature  $T_a -20^\circ\text{C} \div +50^\circ\text{C}$   
 Max case temperature on  $T_c 80^\circ\text{C}$

## Caratteristiche costruttive

General characteristics

Contenitore plastico  
 Alimentatore ad uso indipendente  
 Classe elettrica di protezione II  
 Grado di protezione IP20  
 Plastic case  
 Driver for independent mounting  
 Electric class protection II  
 Protection degree IP20

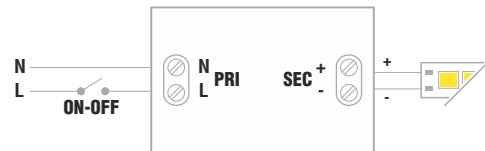
## Norme di riferimento

Reference standards

EN 55015  
 EN 61000-3-2  
 EN 61000-3-3  
 EN 61347-1  
 EN 61347-2-13  
 EN 61547  
 EN 62493

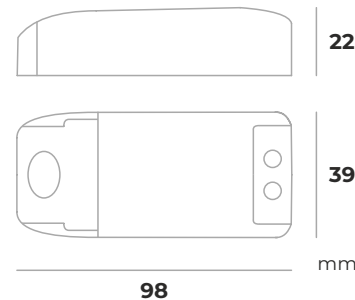
## Schema elettrico

Wiring diagram



## Immagine prodotto e dimensioni

Product image and dimensions



Scheda prodotto  
 Product data sheet



## Simboli ERP

ERP Symbols



**Alimentatore non idoneo per il funzionamento a vuoto**  
 Power supply not suitable for no-load operation

CODICE CODE	Tensione di ingresso Input voltage (Vac)	Frequenza di rete Input frequency (Hz)	Potenza uscita Output power (W)	Comando Control	Tensione di uscita Output voltage (Vdc)	Corrente di uscita Output current (mA)	PFC ( $\lambda$ )	Peso Weight (g)
LE1012	220-240	50÷60	12	ON-OFF	12	1000	0,80	60
LE1024					24	500		

ON-OFF

# Alimentatori LED tensione costante (CV) IP20

Constant voltage LED drivers (CV) IP20



## Caratteristiche prodotto

Product characteristics

<b>CV</b>	DC 12V	ta	tc	PFC	55mm
	DC 24V	MAX 50°C	MAX 80°C	$\lambda \geq 0,80$	

## Simboli elettrici

Electrical symbols



## Caratteristiche tecniche

Technical features

Tensione di ingresso 220-240Vac  
 Frequenza di ingresso 50÷60Hz  
**Tensione di uscita costante 12Vdc (LE2012A)**  
**Tensione di uscita costante 24Vdc (LE2024A)**  
 Efficienza Energetica (EE):  
 - 82% (LE2012A)  
 - 84% (LE2024A)  
 Protezione circuito aperto (OCP)  
 Protezione al sovraccarico (OLP)  
 Protezione alla sovratemperatura (OTP)  
 Protezione al cortocircuito (SCP)  
 Fattore di potenza (PFC)  $\lambda \geq 0,80$   
 Temperatura ambiente di funzionamento  $T_a -20^\circ \div +50^\circ\text{C}$   
 Temperatura massima sul punto  $T_c 80^\circ\text{C}$

Input voltage range 220-240Vac  
 Input frequency 50÷60Hz  
**Constant voltage output 12Vdc (LE2012A)**  
**Constant voltage output 24Vdc (LE2024A)**  
 Energy Efficiency (EE):  
 - 82% (LE2012A)  
 - 84% (LE2024A)  
 Open circuit protection (OCP)  
 Overload protection (OLP)  
 Protection against overtemperature (OTP)  
 Short circuit protection (SCP)  
 Power factor correction (PFC)  $\lambda \geq 0,80$   
 Operating ambient temperature  $T_a -20^\circ\text{C} \div +50^\circ\text{C}$   
 Max case temperature on  $T_c 80^\circ\text{C}$

## Caratteristiche costruttive

General characteristics

Contenitore plastico  
 Alimentatore ad uso indipendente  
 Classe elettrica di protezione II  
 Grado di protezione IP20  
 Plastic case  
 Driver for independent mounting  
 Electric class protection II  
 Protection degree IP20

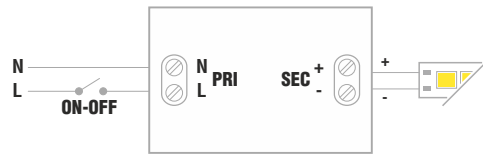
## Norme di riferimento

Reference standards

EN 55015  
 EN 61000-3-2  
 EN 61000-3-3  
 EN 61347-1  
 EN 61347-2-13  
 EN 61547

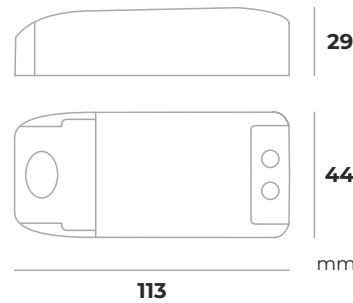
## Schema elettrico

Wiring diagram



## Immagine prodotto e dimensioni

Product image and dimensions



Scheda prodotto  
 Product data sheet



## Simboli ERP

ERP Symbols



**Alimentatore non idoneo per il funzionamento a vuoto**  
 Power supply not suitable for no-load operation

CODICE CODE	Tensione di ingresso Input voltage (Vac)	Frequenza di rete Input frequency (Hz)	Potenza uscita Output power (W)	Comando Control	Tensione di uscita Output voltage (Vdc)	Corrente di uscita Output current (mA)	PFC ( $\lambda$ )	Peso Weight (g)
LE2012A	220-240	50÷60	20	ON-OFF	12	1700	0,80	100
LE2024A					24	830		

**Caratteristiche prodotto**  
Product characteristics

<b>CV</b>	DC 12V	ta	tc	PFC	50mm
	DC 24V	MAX 40°C	MAX 65°C	$\lambda \geq 0,95$	

**Simboli elettrici**  
Electrical symbols



**Caratteristiche tecniche**  
Technical features

Tensione di ingresso 110-240Vac  
Frequenza di ingresso 50÷60Hz  
**Tensione di uscita costante 12Vdc (LE3012)**  
**Tensione di uscita costante 24Vdc (LE3024)**  
Efficienza Energetica (EE): 86%  
Protezione alla sovratemperatura (OTP)  
Protezione al cortocircuito (SCP)  
Fattore di potenza (PFC)  $\lambda \geq 0,95$   
Temperatura ambiente di funzionamento  $T_a -10^\circ \div +40^\circ\text{C}$   
Temperatura massima sul punto  $T_c 65^\circ\text{C}$

Input voltage range 110-240Vac  
Input frequency 50÷60Hz  
**Constant voltage output 12Vdc (LE3012)**  
**Constant voltage output 24Vdc (LE3024)**  
Energy Efficiency (EE): 86%  
Protection against overtemperature (OTP)  
Short circuit protection (SCP)  
Power factor correction (PFC)  $\lambda \geq 0,95$   
Operating ambient temperature  $T_a -10^\circ\text{C} \div +40^\circ\text{C}$   
Max case temperature on  $T_c 65^\circ\text{C}$

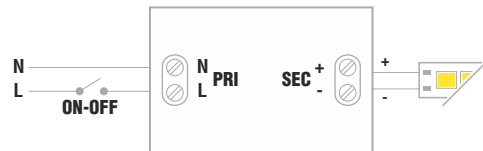
**Caratteristiche costruttive**  
General characteristics

Contenitore plastico  
Alimentatore ad uso indipendente  
Classe elettrica di protezione II  
Grado di protezione IP20  
  
Plastic case  
Driver for independent mounting  
Electric class protection II  
Protection degree IP20

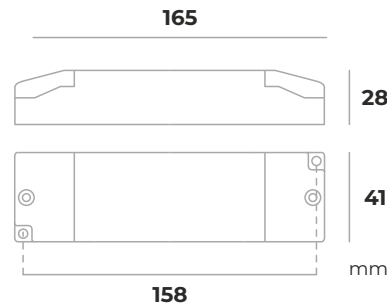
**Norme di riferimento**  
Reference standards

EN 55015  
EN 61000-3-2  
EN 61000-3-3  
EN 61347-1  
EN 61347-2-13  
EN 61547

**Schema elettrico**  
Wiring diagram



**Immagine prodotto e dimensioni**  
Product image and dimensions



**Scheda prodotto**  
Product data sheet



**Simboli ERP**  
ERP Symbols



**Alimentatore non idoneo per il funzionamento a vuoto**  
Power supply not suitable for no-load operation

CODICE CODE	Tensione di ingresso Input voltage (Vac)	Frequenza di rete Input frequency (Hz)	Potenza uscita Output power (W)		Comando Control	Tensione di uscita Output voltage (Vdc)	Corrente di uscita Output current (mA)		PFC ( $\lambda$ )	Peso Weight (g)
			@110Vac	@230Vac			@110Vac	@230Vac		
LE3012	110-240	50÷60	20	30	ON-OFF	12	1650	2500	0,95	130
LE3024						24	830	1250		

ON-OFF

# Alimentatori LED tensione costante (CV) IP20

Constant voltage LED drivers (CV) IP20



## Caratteristiche prodotto

Product characteristics

<b>CV</b>	DC 12V	ta	tc	PFC	70mm
	DC 24V	MAX 45°C	MAX 85°C	$\lambda \geq 0,95$	

## Simboli elettrici

Electrical symbols



## Caratteristiche tecniche

Technical features

Tensione di ingresso 220-240Vac  
 Frequenza di ingresso 50÷60Hz  
**Tensione di uscita costante 12Vdc (LE7512)**  
**Tensione di uscita costante 24Vdc (LE7524)**  
 Efficienza Energetica (EE): 87%  
 Protezione al circuito aperto (OCP)  
 Protezione al sovraccarico (OLP)  
 Protezione alla sovratemperatura (OTP)  
 Protezione al cortocircuito (SCP)  
 Fattore di potenza (PFC)  $\lambda \geq 0,95$   
 Temperatura ambiente di funzionamento Ta -20° ÷ +50°C  
 Temperatura massima sul punto Tc 85°C

Input voltage range 220-240Vac  
 Input frequency 50÷60Hz  
**Constant voltage output 12Vdc (LE7512)**  
**Constant voltage output 24Vdc (LE7524)**  
 Energy Efficiency (EE): 87%  
 Open circuit protection (OCP)  
 Overload protection (OLP)  
 Protection against overtemperature (OTP)  
 Short circuit protection (SCP)  
 Power factor correction (PFC)  $\lambda \geq 0,95$   
 Operating ambient temperature Ta -20°C ÷ +50°C  
 Max case temperature on Tc 85°C

## Caratteristiche costruttive

General characteristics

Contenitore plastico  
 Alimentatore ad uso indipendente  
 Classe elettrica di protezione II  
 Grado di protezione IP20  
 Plastic case  
 Driver for independent mounting  
 Electric class protection II  
 Protection degree IP20

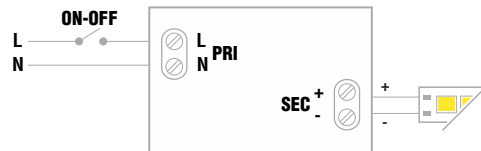
## Norme di riferimento

Reference standards

EN 55015  
 EN 61000-3-2  
 EN 61000-3-3  
 EN 61347-1  
 EN 61347-2-13  
 EN 61547

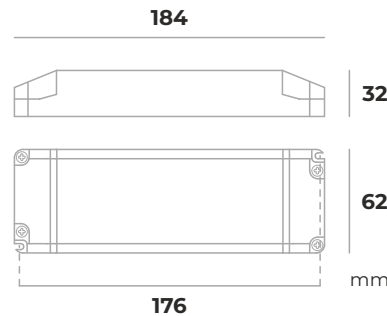
## Schema elettrico

Wiring diagram



## Immagine prodotto e dimensioni

Product image and dimensions



Scheda prodotto  
 Product data sheet



## Simboli ERP

ERP Symbols



**Alimentatore non idoneo per il funzionamento a vuoto**  
 Power supply not suitable for no-load operation

CODICE CODE	Tensione di ingresso Input voltage (Vac)	Frequenza di rete Input frequency (Hz)	Potenza uscita Output power (W)	Comando Control	Tensione di uscita Output voltage (Vdc)	Corrente di uscita Output current (mA)	PFC ( $\lambda$ )	Peso Weight (g)
LE7512	220-240	50÷60	75	ON-OFF	12	6300	0,95	260
LE7524					24	3100		

## Caratteristiche prodotto

Product characteristics

<b>CV</b>	DC 12V	<b>ta</b>	<b>tc</b>	<b>PFC</b>	
	DC 24V	MAX 45°C	MAX 85°C	$\lambda \geq 0,95$	70mm

## Simboli elettrici

Electrical symbols



## Caratteristiche tecniche

Technical features

Tensione di ingresso 110-240Vac  
 Frequenza di ingresso 50÷60Hz  
**Tensione di uscita costante 12Vdc (LE10012)**  
**Tensione di uscita costante 24Vdc (LE10024)**  
 Efficienza Energetica (EE):  
 - 90% (LE10012)  
 - 91% (LE10024)  
 Protezione al circuito aperto (OCP)  
 Protezione al sovraccarico (OLP)  
 Protezione alla sovratemperatura (OTP)  
 Protezione al cortocircuito (SCP)  
 Fattore di potenza (PFC)  $\lambda \geq 0,95$   
 Temperatura ambiente di funzionamento  $T_a -20^\circ \div +45^\circ\text{C}$   
 Temperatura massima sul punto  $T_c 85^\circ\text{C}$

Input voltage range 110-240Vac  
 Input frequency 50÷60Hz  
**Constant voltage output 12Vdc (LE10012)**  
**Constant voltage output 24Vdc (LE10024)**  
 Energy Efficiency (EE):  
 - 90% (LE10012)  
 - 91% (LE10024)  
 Open circuit protection (OCP)  
 Overload protection (OLP)  
 Protection against overtemperature (OTP)  
 Short circuit protection (SCP)  
 Power factor correction (PFC)  $\lambda \geq 0,95$   
 Operating ambient temperature  $T_a -20^\circ\text{C} \div +45^\circ\text{C}$   
 Max case temperature on  $T_c 85^\circ\text{C}$

## Caratteristiche costruttive

General characteristics

Contenitore plastico  
 Alimentatore ad uso indipendente  
 Classe elettrica di protezione II  
 Grado di protezione IP20  
 Plastic case  
 Driver for independent mounting  
 Electric class protection II  
 Protection degree IP20

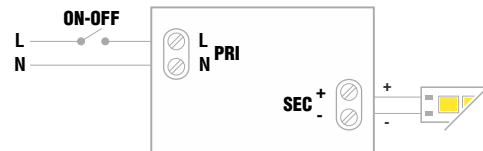
## Norme di riferimento

Reference standards

EN 55015  
 EN 61000-3-2  
 EN 61000-3-3  
 EN 61347-1  
 EN 61347-2-13  
 EN 61547

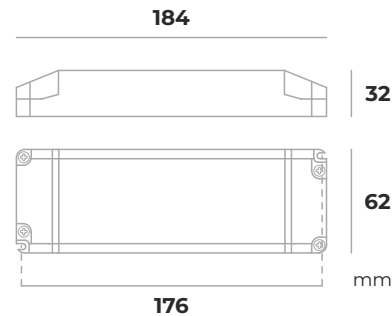
## Schema elettrico

Wiring diagram



## Immagine prodotto e dimensioni

Product image and dimensions



Scheda prodotto  
Product data sheet



## Simboli ERP

ERP Symbols



**Alimentatore non idoneo per il funzionamento a vuoto**  
 Power supply not suitable for no-load operation

CODICE CODE	Tensione di ingresso Input voltage (Vac)	Frequenza di rete Input frequency (Hz)	Potenza uscita Output power (W)	Comando Control	Tensione di uscita Output voltage (Vdc)	Corrente di uscita Output current (mA)	PFC ( $\lambda$ )	Peso Weight (g)
LE10012	110-240	50÷60	100	ON-OFF	12	8300	0,95	330
LE10024					24	4160		

ON-OFF

# Alimentatori LED tensione costante (CV) IP20

Constant voltage LED drivers (CV) IP20



## Caratteristiche prodotto

Product characteristics

<b>CV</b>	DC 12V	ta	tc	PFC	80mm
	DC 24V	MAX 45°C	MAX 90°C	$\lambda \geq 0,95$	

## Simboli elettrici

Electrical symbols



## Caratteristiche tecniche

Technical features

Tensione di ingresso 220-240Vac  
 Frequenza di ingresso 50÷60Hz  
**Tensione di uscita costante 12Vdc (LE15012)**  
**Tensione di uscita costante 24Vdc (LE15024)**  
 Efficienza Energetica (EE): 90%  
 Protezione al circuito aperto (OCP)  
 Protezione al sovraccarico (OLP)  
 Protezione alla sovratemperatura (OTP)  
 Protezione al cortocircuito (SCP)  
 Fattore di potenza (PFC)  $\lambda \geq 0,95$   
 Temperatura ambiente di funzionamento Ta -20° ÷ +45°C  
 Temperatura massima sul punto Tc 90°C

Input voltage range 220-240Vac  
 Input frequency 50÷60Hz  
**Constant voltage output 12Vdc (LE15012)**  
**Constant voltage output 24Vdc (LE15024)**  
 Energy Efficiency (EE): 90%  
 Open circuit protection (OCP)  
 Overload protection (OLP)  
 Protection against overtemperature (OTP)  
 Short circuit protection (SCP)  
 Power factor correction (PFC)  $\lambda \geq 0,95$   
 Operating ambient temperature Ta -20°C ÷ +45°C  
 Max case temperature on Tc 90°C

## Caratteristiche costruttive

General characteristics

Contenitore plastico  
 Alimentatore ad uso indipendente  
 Classe elettrica di protezione II  
 Grado di protezione IP20  
  
 Plastic case  
 Driver for independent mounting  
 Electric class protection II  
 Protection degree IP20

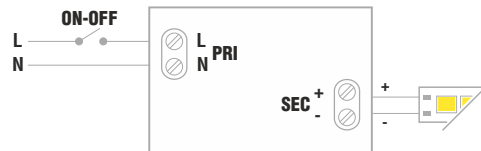
## Norme di riferimento

Reference standards

EN 55015  
 EN 61000-3-2  
 EN 61000-3-3  
 EN 61347-1  
 EN 61347-2-13  
 EN 61547  
 EN 62493

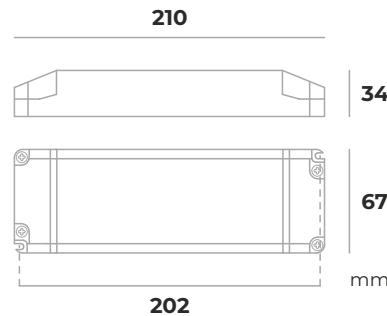
## Schema elettrico

Wiring diagram



## Immagine prodotto e dimensioni

Product image and dimensions



Scheda prodotto  
 Product data sheet



## Simboli ERP

ERP Symbols



**Alimentatore non idoneo per il funzionamento a vuoto**  
 Power supply not suitable for no-load operation

CODICE CODE	Tensione di ingresso Input voltage (Vac)	Frequenza di rete Input frequency (Hz)	Potenza uscita Output power (W)	Comando Control	Tensione di uscita Output voltage (Vdc)	Corrente di uscita Output current (mA)	PFC ( $\lambda$ )	Peso Weight (g)
LE15012	220-240	50÷60	150	ON-OFF	12	12500	0,95	630
LE15024					24	6250		

ON-OFF

# Alimentatore LED tensione costante (CV) IP20

Constant voltage LED driver (CV) IP20



## Caratteristiche prodotto

Product characteristics

<b>CV</b>	<b>DC</b> 24V	<b>ta</b> MAX 40°C	<b>tc</b> MAX 80°C	<b>PFC</b> $\lambda \geq 0,96$	<b>85mm</b>
-----------	------------------	-----------------------	-----------------------	-----------------------------------	-------------

## Simboli elettrici

Electrical symbols

CE				110	M/M	SELV		IP20
----	--	--	--	-----	-----	------	--	------

## Caratteristiche tecniche

Technical features

Tensione di ingresso 220-240Vac  
 Frequenza di ingresso 50÷60Hz  
**Tensione di uscita costante 24Vdc**  
 Doppio collegamento in uscita  
 Efficienza Energetica (EE) 93%  
 Protezione al circuito aperto (OCP)  
 Protezione alla sovratemperatura (OTP)  
 Protezione al cortocircuito (SCP)  
 Fattore di potenza (PFC)  $\lambda \geq 0,96$   
 Temperatura ambiente di funzionamento  $T_a -10^\circ \div +40^\circ\text{C}$   
 Temperatura massima sul punto  $T_c 80^\circ\text{C}$

Input voltage range 220-240Vac  
 Input frequency 50÷60Hz  
**Constant voltage output 24Vdc**  
 Energy Efficiency (EE) 93%  
 Open circuit protection (OCP)  
 Protection against overtemperature (OTP)  
 Short circuit protection (SCP)  
 Power factor correction (PFC)  $\lambda \geq 0,96$   
 Operating ambient temperature  $T_a -10^\circ\text{C} \div +40^\circ\text{C}$   
 Max case temperature on  $T_c 80^\circ\text{C}$

## Caratteristiche costruttive

General characteristics

Contenitore plastico  
 Alimentatore ad uso indipendente  
 Classe elettrica di protezione II  
 Grado di protezione IP20  
 Plastic case  
 Driver for independent mounting  
 Electric class protection II  
 Protection degree IP20

## Norme di riferimento

Reference standards

EN 55015  
 EN 61000-3-2  
 EN 61000-3-3  
 EN 61347-1  
 EN 61347-2-13  
 EN 61547

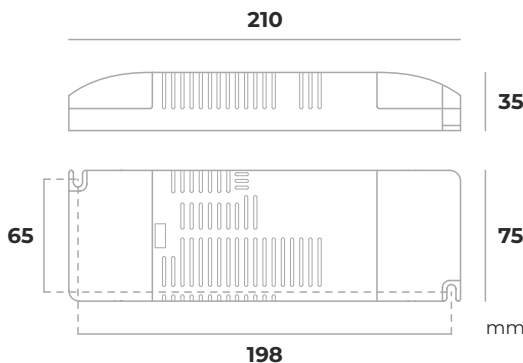
## Schema elettrico

Wiring diagram



## Immagine prodotto e dimensioni

Product image and dimensions



Scheda prodotto  
Product data sheet



## Simboli ERP

ERP Symbols

LED		200 WATT	EE 93%	NO I LED
-----	--	----------	--------	----------

Alimentatore non idoneo per il funzionamento a vuoto  
 Power supply not suitable for no-load operation

CODICE CODE	Tensione di ingresso Input voltage (Vac)	Frequenza di rete Input frequency (Hz)	Potenza uscita Output power (W)	Comando Control	Tensione di uscita Output voltage (Vdc)	Corrente di uscita Output current (mA)	PFC ( $\lambda$ )	Peso Weight (g)
LE20024	220-240	50÷60	200	ON-OFF	24	8330	0,96	300

ON-OFF

# Alimentatore LED tensione costante (CV) IP20

Constant voltage LED driver (CV) IP20



## Caratteristiche prodotto

Product characteristics

<b>CV</b>	<b>DC</b> 24V	<b>ta</b> MAX 40°C	<b>tc</b> MAX 85°C	<b>PFC</b> $\lambda \geq 0,90$	<b>90mm</b>
-----------	------------------	-----------------------	-----------------------	-----------------------------------	-------------

## Simboli elettrici

Electrical symbols

								<b>IP20</b>
--	--	--	--	--	--	--	--	-------------

## Caratteristiche tecniche

Technical features

Tensione di ingresso 220-240Vac  
 Frequenza di ingresso 50÷60Hz  
**Tensione di uscita costante 24Vdc**  
 Doppio collegamento in uscita  
 Efficienza Energetica (EE) 91%  
 Protezione al sovraccarico (OLP)  
 Protezione alle sovratensioni (OVP)  
 Protezione alla sovratemperatura (OTP)  
 Protezione al cortocircuito (SCP)  
 Fattore di potenza (PFC)  $\lambda \geq 0,96$   
 Temperatura ambiente di funzionamento  $T_a -20^\circ \div +40^\circ\text{C}$   
 Temperatura massima sul punto  $T_c 85^\circ\text{C}$

Input voltage range 220-240Vac  
 Input frequency 50÷60Hz  
**Constant voltage output 24Vdc**  
 Energy Efficiency (EE) 91%  
 Overload protection (OLP)  
 Protection against overvoltage (OVP)  
 Protection against overtemperature (OTP)  
 Short circuit protection (SCP)  
 Power factor correction (PFC)  $\lambda \geq 0,90$   
 Operating ambient temperature  $T_a -20^\circ\text{C} \div +40^\circ\text{C}$   
 Max case temperature on  $T_c 85^\circ\text{C}$

## Caratteristiche costruttive

General characteristics

Contenitore plastico  
 Alimentatore ad uso indipendente  
 Classe elettrica di protezione II  
 Grado di protezione IP20  
  
 Plastic case  
 Driver for independent mounting  
 Electric class protection II  
 Protection degree IP20

## Norme di riferimento

Reference standards

EN 55015  
 EN 61000-3-2  
 EN 61000-3-3  
 EN 61347-1  
 EN 61347-2-13  
 EN 61547

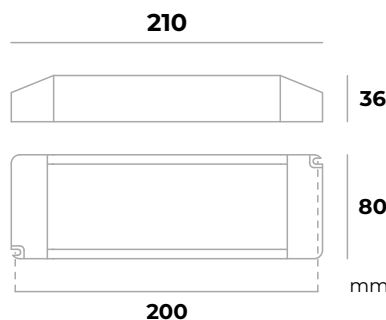
## Schema elettrico

Wiring diagram



## Immagine prodotto e dimensioni

Product image and dimensions



Scheda prodotto  
 Product data sheet



## Simboli ERP

ERP Symbols

		<b>320 WATT</b>	<b>EE 91%</b>	
--	--	-----------------	---------------	--

Alimentatore non idoneo per il funzionamento a vuoto  
 Power supply not suitable for no-load operation

CODICE CODE	Tensione di ingresso Input voltage (Vac)	Frequenza di rete Input frequency (Hz)	Potenza uscita Output power (W)	Comando Control	Tensione di uscita Output voltage (Vdc)	Corrente di uscita Output current (mA)	PFC ( $\lambda$ )	Peso Weight (g)
LE32024	220-240	50÷60	320	ON-OFF	24	13330	0,90	870

**Caratteristiche prodotto**  
Product characteristics

<b>CV</b>	<b>DC</b> 24V	<b>ta</b> MAX 40°C	<b>tc</b> MAX 85°C	<b>PFC</b> $\lambda \geq 0,90$	<b>90mm</b>
-----------	------------------	-----------------------	-----------------------	-----------------------------------	-------------

**Simboli elettrici**  
Electrical symbols

CE				110	M/M	SELV		IP20
----	--	--	--	-----	-----	------	--	------

**Caratteristiche tecniche**  
Technical features

Tensione di ingresso 220-240Vac  
Frequenza di ingresso 50÷60Hz  
**Tensione di uscita costante 24Vdc**  
Efficienza Energetica (EE):  
- 82% (LE3024E) - 86% (LE6024E)  
- 87% (LE7524E) - 88% (LE10024E)  
- 89% (LE15024E) - 90% (LE20024E)  
Protezione al circuito aperto (OCP)  
Protezione al sovraccarico (OLP)  
Protezione alla sovratemperatura (OTP)  
Protezione al cortocircuito (SCP)  
Fattore di potenza (PFC)  $\lambda \geq 0,90$   
Temperatura ambiente di funzionamento  $T_a -20^\circ \div +40^\circ\text{C}$   
Temperatura massima sul punto  $T_c 85^\circ\text{C}$

Input voltage range 220-240Vac  
Input frequency 50÷60Hz  
**Constant voltage output 24Vdc**  
Energy Efficiency (EE):  
- 82% (LE3024E) - 82% (LE6024E)  
- 82% (LE7524E) - 82% (LE10024E)  
- 82% (LE15024E) - 82% (LE20024E)  
Open circuit protection (OCP)  
Overload protection (OLP)  
Protection against overtemperature (OTP)  
Short circuit protection (SCP)  
Power factor correction (PFC)  $\lambda \geq 0,90$   
Operating ambient temperature  $T_a -20^\circ\text{C} \div +40^\circ\text{C}$   
Max case temperature on  $T_c 85^\circ\text{C}$

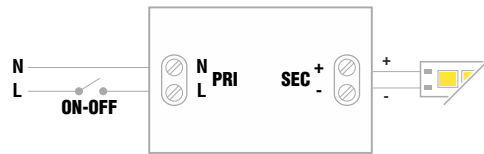
**Caratteristiche costruttive**  
General characteristics

Contenitore plastico  
Alimentatore ad uso indipendente  
Classe elettrica di protezione II  
Grado di protezione IP20  
  
Plastic case  
Driver for independent mounting  
Electric class protection II  
Protection degree IP20

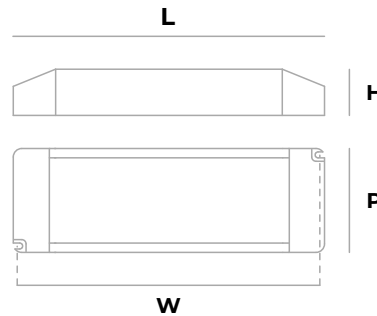
**Norme di riferimento**  
Reference standards

EN 55015  
EN 61000-3-2  
EN 61000-3-3  
EN 61347-1  
EN 61347-2-13  
EN 61547  
EN 62493

**Schema elettrico**  
Wiring diagram



**Immagine prodotto e dimensioni**  
Product image and dimensions



**Scheda prodotto**  
Product data sheet



**Simboli ERP**  
ERP Symbols

LED		200 WATT	EE 90%	NO I LED
-----	--	----------	--------	----------

**Alimentatore non idoneo per il funzionamento a vuoto**  
Power supply not suitable for no-load operation

CODICE CODE	Tensione di ingresso Input voltage (Vac)	Frequenza di rete Input frequency (Hz)	Potenza uscita Output power (W)	Tensione di uscita Output voltage (Vdc)	Corrente di uscita Output current (mA)	PFC ( $\lambda$ )	Dimensioni Dimensions (mm)				Peso Weight (g)
							L	P	H	W	
LE3024E	220-240	50÷60	30	24	1250	0,90	174	48	24	138	130
LE6024E			60		2500		185	64	22	176	200
LE7524E			75		3125		170	57	32	161	260
LE10024E			100		4160		180	66	32	171	330
LE15024E			150		6250		205	71	35	196	360
LE20024E			200		8330						390

ON-OFF

# Alimentatori LED tensione costante (CV) IP20

Constant voltage LED drivers (CV) IP20



## Caratteristiche prodotto

Product characteristics

<b>CV</b>	<b>DC</b> 24V	<b>ta</b> MAX 45°C	<b>tc</b> MAX 90°C	<b>PFC</b> $\lambda \geq 0,95$	<b>40mm</b>
-----------	------------------	-----------------------	-----------------------	-----------------------------------	-------------

## Simboli elettrici

Electrical symbols

CE				110	M/M	SELV		IP20
----	--	--	--	-----	-----	------	--	------

## Caratteristiche tecniche

Technical features

Tensione di ingresso 220-240Vac  
 Frequenza di ingresso 50÷60Hz  
**Tensione di uscita costante 24Vdc**  
 Efficienza Energetica (EE):  
 - 87% (LE3024USLIM | LE4524USLIM)  
 - 90% (LE6024USLIM | LE7524USLIM)  
 - 92% (LE10024USLIM)  
 - 93% (LE15024USLIM)  
 Protezione al circuito aperto (OCP)  
 Protezione al sovraccarico (OLP)  
 Protezione alla sovratemperatura (OTP)  
 Protezione al corto circuito (SCP)  
 Fattore di potenza (PFC)  $\lambda \geq 0,95$   
 Temperatura ambiente di funzionamento Ta:  
 - -20°C ÷ +45°C (LE10024USLIM-LE15024USLIM)  
 - -20°C ÷ +50°C  
 Temperatura massima sul punto Tc:  
 - 75°C (LE6024USLIM)  
 - 80°C (LE15024USLIM)  
 - 90°C

Input voltage range 220-240Vac  
 Input frequency 50÷60Hz  
**Constant voltage output 24Vdc**  
 Energy Efficiency (EE):  
 - 87% (LE3024USLIM | LE4524USLIM)  
 - 90% (LE6024USLIM | LE7524USLIM)  
 - 92% (LE10024USLIM)  
 - 93% (LE15024USLIM)  
 Open circuit protection (OCP)  
 Overload protection (OLP)  
 Protection against overtemperature (OTP)  
 Short circuit protection (SCP)  
 Power factor correction (PFC)  $\lambda \geq 0,95$   
 Operating ambient temperature Ta:  
 - -20°C ÷ +40°C (LE10024USLIM-LE15024USLIM)  
 - -20°C ÷ +50°C  
 Max case temperature on Tc:  
 - 75°C (LE6024USLIM)  
 - 80°C (LE15024USLIM)  
 - 90°C

## Caratteristiche costruttive

General characteristics

Contenitore plastico (ULTRASLIM)  
 Alimentatore ad uso indipendente  
 Classe elettrica di protezione II  
 Grado di protezione IP20  
  
 Plastic case (ULTRASLIM)  
 Driver for independent mounting  
 Electric class protection II  
 Protection degree IP20

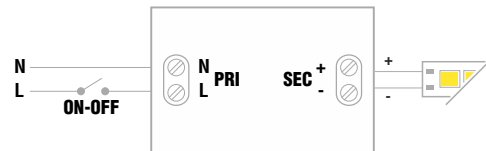
## Norme di riferimento

Reference standards

EN 55015  
 EN 61000-3-2  
 EN 61000-3-3  
 EN 61347-1  
 EN 61347-2-13  
 EN 61547  
 EN 62493

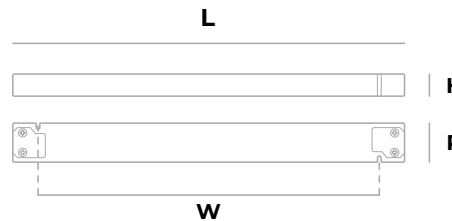
## Schema elettrico

Wiring diagram



## Immagine prodotto e dimensioni

Product image and dimensions



Scheda prodotto  
Product data sheet



## Simboli ERP

ERP Symbols

LED		150 WATT	EE 93%	NO I LED
-----	--	----------	--------	----------

Alimentatore non idoneo per il funzionamento a vuoto  
 Power supply not suitable for no-load operation

CODICE CODE	Tensione di ingresso Input voltage (Vac)	Frequenza di rete Input frequency (Hz)	Potenza uscita Output power (W)	Tensione di uscita Output voltage (Vdc)	Corrente di uscita Output current (mA)	PFC ( $\lambda$ )	Dimensioni Dimensions (mm)				Peso Weight (g)
							L	P	H	W	
LE3024USLIM	220-240	50÷60	30	24	1250	0,95	250	30	17	211	110
LE4524USLIM			45		1870						120
LE6024USLIM			60		2500		150				
LE7524USLIM			75		3125		150				
LE10024USLIM			100		4170		170				
LE15024USLIM			150		6250		240				

ON-OFF

# Alimentatore LED tensione costante (CV) IP20

Constant voltage LED driver (CV) IP20



## Caratteristiche prodotto

Product characteristics

<b>CV</b>	<b>DC</b> 24V	<b>ta</b> MAX 45°C	<b>tc</b> MAX 85°C	<b>PFC</b> $\lambda \geq 0,95$	<b>50mm</b>
-----------	------------------	-----------------------	-----------------------	-----------------------------------	-------------

## Simboli elettrici

Electrical symbols

CE				100	M/M	SELV	IP20
----	--	--	--	-----	-----	------	------

## Caratteristiche tecniche

Technical features

Tensione di ingresso 220-240Vac  
 Frequenza di ingresso 50÷60Hz  
**Tensione di uscita costante 24Vdc**  
 Doppio collegamento in uscita  
 Efficienza Energetica (EE) 89%  
 Protezione al circuito aperto (OCP)  
 Protezione alla sovratensioni (OVP)  
 Protezione al corto circuito (SCP)  
 Fattore di potenza (PFC)  $\lambda \geq 0,95$   
 Temperatura ambiente di funzionamento  $T_a -20^\circ\text{C} \div +45^\circ\text{C}$   
 Temperatura massima sul punto  $T_c 85^\circ\text{C}$

Input voltage range 220-240Vac  
 Input frequency 50÷60Hz  
**Constant voltage output 24Vdc**  
 Double output terminal  
 Energy Efficiency (EE) 89%  
 Open circuit protection (OCP)  
 Protection against overvoltage (OVP)  
 Short circuit protection (SCP)  
 Power factor correction (PFC)  $\lambda \geq 0,95$   
 Operating ambient temperature  $T_a -20^\circ\text{C} \div +45^\circ\text{C}$   
 Max case temperature on  $T_c 85^\circ\text{C}$

## Caratteristiche costruttive

General characteristics

Contenitore plastico (SLIM)  
 Alimentatore ad uso indipendente  
 Classe elettrica di protezione II  
 Grado di protezione IP20  
  
 Plastic case (SLIM)  
 Driver for independent mounting  
 Electric class protection II  
 Protection degree IP20

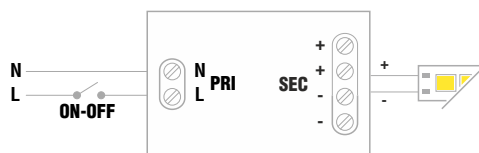
## Norme di riferimento

Reference standards

EN 55015  
 EN 61000-3-2  
 EN 61000-3-3  
 EN 61347-1  
 EN 61347-2-13  
 EN 61547  
 EN 62384  
 EN 62493

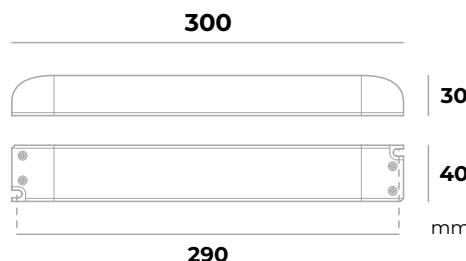
## Schema elettrico

Wiring diagram



## Immagine prodotto e dimensioni

Product image and dimensions



Scheda prodotto  
Product data sheet



## Simboli ERP

ERP Symbols

LED		120 WATT	EE 89%	NO ! LED
-----	--	----------	--------	----------

Alimentatore non idoneo per il funzionamento a vuoto  
 Power supply not suitable for no-load operation

CODICE CODE	Tensione di ingresso Input voltage (Vac)	Frequenza di rete Input frequency (Hz)	Potenza uscita Output power (W)	Comando Control	Tensione di uscita Output voltage (Vdc)	Corrente di uscita Output current (mA)	PFC ( $\lambda$ )	Peso Weight (g)
LE12024SLIM	220-240	50÷60	120	ON-OFF	24	5000	0,95	440

## Caratteristiche prodotto

Product characteristics

<b>CV</b>	<b>DC</b> 24V	<b>ta</b> MAX 45°C	<b>tc</b> MAX 85°C	<b>PFC</b> $\lambda \geq 0,95$	<b>60mm</b>
-----------	------------------	-----------------------	-----------------------	-----------------------------------	-------------

## Simboli elettrici

Electrical symbols



## Caratteristiche tecniche

Technical features

Tensione di ingresso 220-240Vac  
 Frequenza di ingresso 50÷60Hz  
**Tensione di uscita costante 24Vdc**  
 Efficienza Energetica (EE):  
 - 84% (LE2024FLAT)  
 - 86% (LE3024FLAT)  
 Protezione al circuito aperto (OCP)  
 Protezione al sovraccarico (OLP)  
 Protezione alla sovratemperatura (OTP)  
 Protezione al corto circuito (SCP)  
 Fattore di potenza (PFC):  
 $\lambda \geq 0,85$  (LE2024FLAT)  
 $\lambda \geq 0,95$  (LE3024FLAT)  
 Temperatura ambiente di funzionamento:  
 - Ta -20°C ÷ +45°C (LE2024FLAT)  
 - Ta -20°C ÷ +40°C (LE3024FLAT)  
 Temperatura massima sul punto Tc 85°C

Input voltage range 220-240Vac  
 Input frequency 50÷60Hz

### Constant voltage output 24Vdc

Energy Efficiency (EE):  
 - 84% (LE2024FLAT)  
 - 86% (LE3024FLAT)  
 Open circuit protection (OCP)  
 Overload protection (OLP)  
 Protection against overtemperature (OTP)  
 Short circuit protection (SCP)  
 Power factor correction (PFC):  
 -  $\lambda \geq 0,85$  (LE2024FLAT)  
 -  $\lambda \geq 0,95$  (LE3024FLAT)  
 Operating ambient temperature:  
 - Ta -20°C ÷ +45°C (LE2024FLAT)  
 - Ta -20°C ÷ +40°C (LE3024FLAT)  
 Max case temperature on Tc 85°C

## Caratteristiche costruttive

General characteristics

Contenitore plastico a spessore ridotto (FLAT)  
 Alimentatore ad uso indipendente  
 Classe elettrica di protezione II  
 Grado di protezione IP20  
 Plastic case with thickness reduced (FLAT)  
 Driver for independent mounting  
 Electric class protection II  
 Protection degree IP20

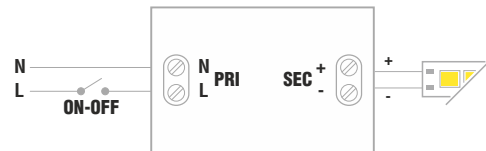
## Norme di riferimento

Reference standards

EN 55015  
 EN 61000-3-2  
 EN 61000-3-3  
 EN 61347-1  
 EN 61347-2-13  
 EN 61547  
 EN 62493

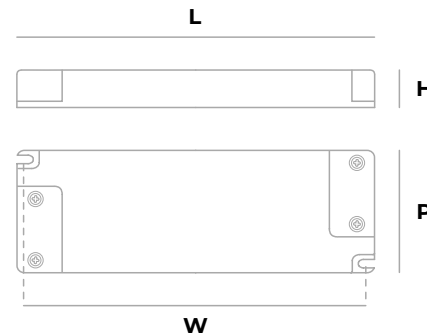
## Schema elettrico

Wiring diagram



## Immagine prodotto e dimensioni

Product image and dimensions



Scheda prodotto  
Product data sheet



## Simboli ERP

ERP Symbols



**Alimentatore non idoneo per il funzionamento a vuoto**  
 Power supply not suitable for no-load operation

CODICE CODE	Tensione di ingresso Input voltage (Vac)	Frequenza di rete Input frequency (Hz)	Potenza uscita Output power (W)	Tensione di uscita Output voltage (Vdc)	Corrente di uscita Output current (mA)	PFC ( $\lambda$ )	Dimensioni Dimensions (mm)				Peso Weight (g)
							L	P	H	W	
LE2024FLAT	220-240	50÷60	20	24	840	0,85	103	36	16	92	180
LE3024FLAT			30		1250		0,95	155	53	16	

## Caratteristiche prodotto

Product characteristics

<b>CV</b>	<b>DC</b> 24V	<b>ta</b> MAX 45°C	<b>tc</b> MAX 90°C	<b>PFC</b> $\lambda \geq 0,90$	<b>65mm</b>
-----------	------------------	-----------------------	-----------------------	-----------------------------------	-------------

## Simboli elettrici

Electrical symbols



## Caratteristiche tecniche

Technical features

Tensione di ingresso 220-240Vac  
 Frequenza di ingresso 50÷60Hz  
**Tensione di uscita costante 24Vdc**  
 Efficienza Energetica (EE):  
 - 86% (LE6024FLAT)  
 - 91% (LE10024FLAT)  
 Protezione al sovraccarico (OLP)  
 Protezione alla sovratemperatura (OTP)  
 Protezione al corto circuito (SCP)  
 Fattore di potenza (PFC)  $\lambda \geq 0,90$   
 Temperatura ambiente di funzionamento  $T_a$  -20°C ÷ +45°C  
 Temperatura massima sul punto  $T_c$ :  
 - 85°C (LE6024FLAT)  
 - 90°C (LE10024FLAT)

Input voltage range 220-240Vac  
 Input frequency 50÷60Hz  
**Constant voltage output 24Vdc**  
 Energy Efficiency (EE):  
 - 86% (LE6024FLAT)  
 - 91% (LE10024FLAT)  
 Overload protection (OLP)  
 Protection against overtemperature (OTP)  
 Short circuit protection (SCP)  
 Power factor correction (PFC)  $\lambda \geq 0,90$   
 Operating ambient temperature  $T_a$  -20°C ÷ +45°C  
 Max case temperature on  $T_c$ :  
 - 85°C (LE6024FLAT)  
 - 90°C (LE10024FLAT)

## Caratteristiche costruttive

General characteristics

Contenitore plastico a spessore ridotto (FLAT)  
 Alimentatore ad uso indipendente  
 Classe elettrica di protezione II  
 Grado di protezione IP20

Plastic case with thickness reduced (FLAT)  
 Driver for independent mounting  
 Electric class protection II  
 Protection degree IP20

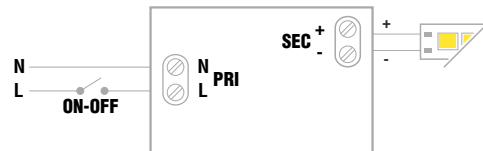
## Norme di riferimento

Reference standards

EN 55015  
 EN 61000-3-2  
 EN 61000-3-3  
 EN 61347-1  
 EN 61347-2-13  
 EN 61547

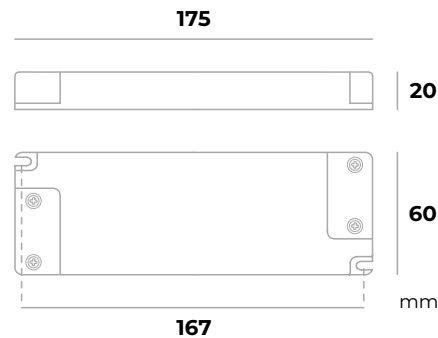
## Schema elettrico

Wiring diagram



## Immagine prodotto e dimensioni

Product image and dimensions



Scheda prodotto  
Product data sheet



## Simboli ERP

ERP Symbols



**Alimentatore non idoneo per il funzionamento a vuoto**  
 Power supply not suitable for no-load operation

CODICE CODE	Tensione di ingresso Input voltage (Vac)	Frequenza di rete Input frequency (Hz)	Potenza uscita Output power (W)	Comando Control	Tensione di uscita Output voltage (Vdc)	Corrente di uscita Output current (mA)	PFC ( $\lambda$ )	Peso Weight (g)
LE6024FLAT	220-240	50÷60	60	ON-OFF	24	2500	0,90	200
LE10024FLAT			100			4160		230

ON-OFF

# Alimentatori LED tensione costante (CV) IP20

Constant voltage LED drivers (CV) IP20



## Caratteristiche prodotto

Product characteristics

<b>CV</b>	<b>DC</b> 24V	<b>ta</b> MAX 40°C	<b>tc</b> MAX 80°C	<b>PFC</b> $\lambda \geq 0,65$	<b>DIN 5</b> LE8024DIN	<b>DIN 9</b> LE16024DIN
-----------	------------------	-----------------------	-----------------------	-----------------------------------	---------------------------	----------------------------

## Simboli elettrici

Electrical symbols

--	--	--	--	--	--	--	--

## Caratteristiche tecniche

Technical features

Tensione di ingresso 220-240Vac  
 Frequenza di ingresso 50÷60Hz  
**Tensione di uscita costante 24Vdc**  
 Efficienza Energetica (EE) 93%  
 Protezione al corto circuito aperto (OCP)  
 Protezione alla sovratemperatura (OTP)  
 Protezione al corto circuito (SCP)  
 Power factor correction (PFC)  $\lambda \geq 0,65$   
 Temperatura ambiente di funzionamento  $T_a -10^\circ\text{C} \div +40^\circ\text{C}$   
 Temperatura massima sul punto  $T_c 80^\circ\text{C}$

Input voltage range 220-240Vac  
 Input frequency 50÷60Hz  
**Constant voltage output 24Vdc**  
 Energy Efficiency (EE) 93%  
 Open circuit protection (OCP)  
 Protection against overtemperature (OTP)  
 Short circuit protection (SCP)  
 Power factor correction (PFC)  $\lambda \geq 0,65$   
 Operating ambient temperature  $T_a -10^\circ\text{C} \div +40^\circ\text{C}$   
 Max case temperature on  $T_c 80^\circ\text{C}$

## Caratteristiche costruttive

General characteristics

Contenitore plastico a barra DIN  
 Alimentatore non per uso indipendente  
 Classe elettrica di protezione II  
 Grado di protezione IP20

DIN rail plastic case  
 Device not for independent mounting  
 Electric class protection II  
 Protection degree IP20

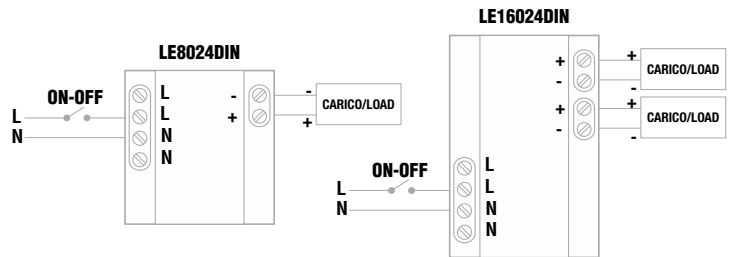
## Norme di riferimento

Reference standards

EN 55011  
 EN 55015  
 EN 55022  
 EN 61558-2-16

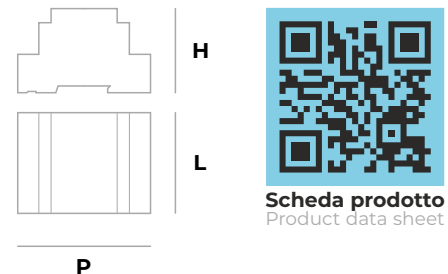
## Schema elettrico

Wiring diagram



## Immagine prodotto e dimensioni

Product image and dimensions



## Simboli ERP

ERP Symbols

		<b>160 WATT</b>	<b>EE 93%</b>	
--	--	-----------------	---------------	--

**Alimentatore non idoneo per il funzionamento a vuoto**  
 Power supply not suitable for no-load operation

CODICE CODE	Tensione di ingresso Input voltage (Vac)	Frequenza di rete Input frequency (Hz)	Potenza uscita Output power (W)	Tensione di uscita Output voltage (Vdc)	Corrente di uscita Output current (mA)	PFC ( $\lambda$ )	Dimensioni Dimensions (mm)			Peso Weight (g)
							L	P	H	
LE8024DIN	220-240	50÷60	80	24	3330	0,65	88	90	61	170
LE16024DIN			160		6660		157	90	61	300

## Caratteristiche prodotto

Product characteristics

<b>CV</b>	<b>DC</b> 48V	<b>ta</b> MAX 45°C	<b>tc</b> MAX 85°C	<b>PFC</b> $\lambda \geq 0,90$	<b>90mm</b>
-----------	------------------	-----------------------	-----------------------	-----------------------------------	-------------

## Simboli elettrici

Electrical symbols



## Caratteristiche tecniche

Technical features

Tensione di ingresso 220-240Vac  
 Frequenza di ingresso 50÷60Hz  
**Tensione di uscita costante 48Vdc**  
 Doppio collegamento in uscita (LE32048)  
 Efficienza Energetica (EE):  
 - 87% (LE7548) - 88% (LE10048)  
 - 89% (LE15048) - 90% (LE20048)  
 - 91% (LE32048)  
 Protezione al circuito aperto (OCP)  
 Protezione al sovraccarico (OLP)  
 Protezione alla sovratemperatura (OTP)  
 Protezione alle sovratensioni (OVP)  
 Power factor correction (PFC)  $\lambda \geq 0,90$   
 Temperatura ambiente di funzionamento Ta:  
 - -20°C ÷ +40°C  
 - -20°C ÷ +45°C (LE7548 | LE10048)  
 Temperatura massima sul punto Tc 85°C

Input voltage range 220-240Vac  
 Input frequency 50÷60Hz

**Constant voltage output 48Vdc**  
 Double output terminal (LE32048)  
 Energy Efficiency (EE):  
 - 87% (LE7548) - 88% (LE10048)  
 - 89% (LE15048) - 90% (LE20048)  
 - 91% (LE32048)

Open circuit protection (OCP)  
 Overload protection (OLP)  
 Protection against overtemperature (OTP)  
 Overvoltage protection (OVP)  
 Power factor correction (PFC)  $\lambda \geq 0,90$   
 Operating ambient temperature Ta:  
 - -20°C ÷ +40°C  
 - -20°C ÷ +45°C (LE7548 | LE10048)  
 Max case temperature on Tc: 85°C

## Caratteristiche costruttive

General characteristics

Contenitore plastico  
 Alimentatore ad uso indipendente  
 Classe elettrica di protezione II  
 Grado di protezione IP20  
 Plastic case  
 Driver for independent mounting  
 Electric class protection II  
 Protection degree IP20

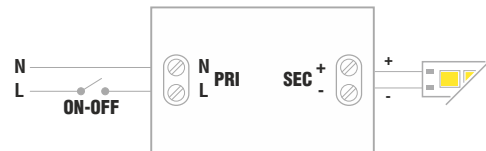
## Norme di riferimento

Reference standards

EN 55015  
 EN 61000-3-2  
 EN 61000-3-3  
 EN 61347-1  
 EN 61347-2-13  
 EN 61547

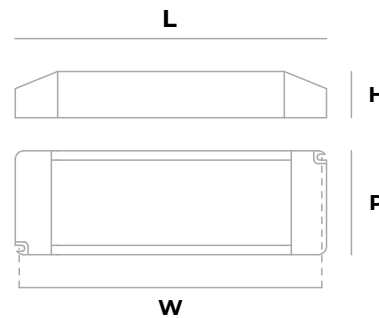
## Schema elettrico

Wiring diagram



## Immagine prodotto e dimensioni

Product image and dimensions



Scheda prodotto  
 Product data sheet



## Simboli ERP

ERP Symbols



**Alimentatore non idoneo per il funzionamento a vuoto**  
 Power supply not suitable for no-load operation

CODICE CODE	Tensione di ingresso Input voltage (Vac)	Frequenza di rete Input frequency (Hz)	Potenza uscita Output power (W)	Tensione di uscita Output voltage (Vdc)	Corrente di uscita Output current (mA)	PFC ( $\lambda$ )	Dimensioni Dimensions (mm)				Peso Weight (g)
							L	P	H	W	
LE7548	220-240	50÷60	75	48	1560	0,90	171	57	32	154	400
LE10048			100		2080		180	67	32	170	310
LE15048			150		3125		205	72	35	190	550
LE20048			200		4160		205	72	35	190	730
LE32048			320		6660		210	80	36	196	940

# CV ALIMENTATORI LED TENSIONE COSTANTE DIMMERABILI

12-24V DIMMABLE CONSTANT VOLTAGE  
LED DRIVERS

# 02

Comando/Control	Codice/Code	Pagina/Page
<b>TAGLIO DI FASE PHASE-CUT</b>  <b>LE - TE</b>	LE2512TF   LE2524TF	<b>32</b>
	LE5012TF   LE5024TF	<b>33</b>
	LE7524TF	<b>37</b>
	LE15024TF	
	LE20024TF	<b>34</b>
	LE10024TF	
	LE7524TF2	<b>35</b>
	LE15024TF2	
LE7524TFSLIM LE15024TFSLIM	<b>36</b>	
Comando/Control	Codice/Code	Pagina/Page
<b>PUSH</b>	LE7524P	<b>38</b>
	LE10024P	
Comando/Control	Codice/Code	Pagina/Page
<b>PUSH   DALI</b>	LE2324SLIMD	<b>40</b>
	LE3624SLIMD	
	LE3624D	<b>39</b>
	LE6024D	<b>41</b>
	LE7524D	
	LE10024D	
	LE15024D	<b>42</b>
LE20024D		
Comando/Control	Codice/Code	Pagina/Page
<b>PUSH   DALI 0-10V   1-10V</b>	LE2512DP   LE2524DP	<b>43</b>
	LE7512DP   LE7524DP	<b>44</b>
	LE10024DP	<b>45</b>
	LE15024DP	
	LE20024DP	<b>46</b>
Comando/Control	Codice/Code	Pagina/Page
<b>PUSH   DALI</b>	<b>T W</b> LE10024TWD8	<b>47</b>
	<b>T W</b> LE7524SLIMD-TW	<b>48</b>
	<b>T W</b> LE10024SLIMD-TW	
	<b>T W</b> LE15024SLIMD-TW	
	<b>R G B W</b> LE10024RGBW8	<b>49</b>

**DIM | IP20**

# CV ALIMENTATORI LED DIMMERABILI TENSIONE COSTANTE

48V DIMMABLE CONSTANT VOLTAGE  
LED DRIVERS

Serie/Series	Codice/Code	Pagina/Page
<b>PUSH   DALI 0-10V   1-10V</b>	LE7548DP	<b>50</b>
	LE10048DP	
	LE15048DP	

**DIM | IP20**

**Caratteristiche prodotto**  
Product characteristics

<b>CV</b>	DC 12V	ta	tc	PFC	65mm
	DC 24V	MAX 50°C	MAX 80°C	$\lambda \geq 0,95$	

**Simboli elettrici**  
Electrical symbols

**Caratteristiche tecniche**  
Technical features

Tensione di ingresso 220-240Vac  
Frequenza di ingresso 50÷60Hz  
**Tensione di uscita costante 12Vdc (LE2512TF)**  
**Tensione di uscita costante 24Vdc (LE2524TF)**  
**Dimmerabile a Taglio di Fase con modalità:**  
- LE Leading-Edge  
- TE Trailing-Edge  
Efficienza Energetica (EE): 84%  
Protezione circuito aperto (OCP)  
Protezione al sovraccarico (OLP)  
Protezione alla sovratemperatura (OTP)  
Protezione al cortocircuito (SCP)  
Power factor correction (PFC)  $\lambda \geq 0,95$   
Temperatura ambiente di funzionamento  $T_a$  -20° ÷ +50°C  
Temperatura massima sul punto  $T_c$  80°C

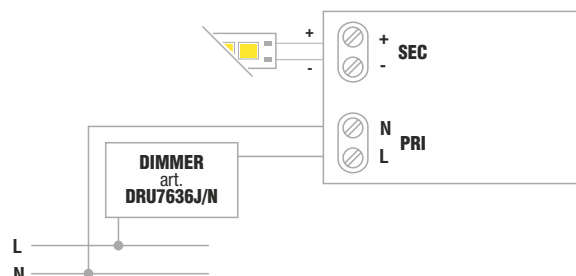
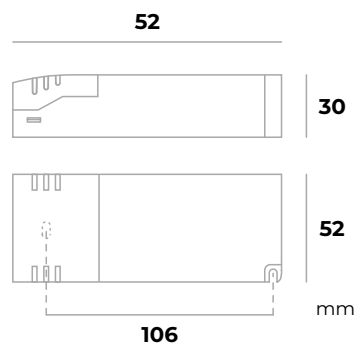
Input voltage range 220-240Vac  
Input frequency 50÷60Hz  
**Constant voltage output 12Vdc (LE2512TF)**  
**Constant voltage output 24Vdc (LE2524TF)**  
**Phase-cut dimmable with mode:**  
- LE Leading-Edge  
- TE Trailing-Edge  
Energy Efficiency (EE): 84%  
Open circuit protection (OCP)  
Overload protection (OLP)  
Protection against overtemperature (OTP)  
Short circuit protection (SCP)  
Power factor correction (PFC)  $\lambda \geq 0,95$   
Operating ambient temperature  $T_a$  -20°C ÷ +50°C  
Max case temperature on  $T_c$  80°C

**Caratteristiche costruttive**  
General characteristics

Contenitore plastico  
Alimentatore ad uso indipendente  
Classe elettrica di protezione II  
Grado di protezione IP20  
  
Plastic case  
Driver for independent mounting  
Electric class protection II  
Protection degree IP20

**Norme di riferimento**  
Reference standards

EN 55015  
EN 61000-3-2  
EN 61000-3-3  
EN 61347-1  
EN 61347-2-13  
EN 61547  
EN 62493

**Schema elettrico**  
Wiring diagram

**Immagine prodotto e dimensioni**  
Product image and dimensions

**Scheda prodotto**  
Product data sheet

**Comando a Taglio di Fase discendente (a fine fase) TE Trailing Edge**

Descending Phase Cutting control (at the end of the phase) TE Trailing Edge

**Comando a Taglio di Fase ascendente (a inizio fase) LE Leading Edge**

Ascending Phase Cutting control (at the beginning of the phase) LE Leading Edge

**Simboli ERP**

ERP Symbols



**Alimentatore non idoneo per il funzionamento a vuoto**  
Power supply not suitable for no-load operation



CODICE CODE	Tensione di ingresso Input voltage (Vac)	Frequenza di rete Input frequency (Hz)	Potenza uscita Output power (W)		Comando Control	Tensione di uscita Output voltage (Vdc)	Corrente di uscita Output current (mA)		PFC ( $\lambda$ )	Peso Weight (g)
			MIN	MAX			MIN	MAX		
LE2512TF	220-240	50÷60	3	25	LE - TE	12	416	2080	0,95	110
LE2524TF						24	208	1040		

**Caratteristiche prodotto**  
Product characteristics

<b>CV</b>	DC 12V	ta	tc	PFC	
	DC 24V	MAX 50°C	MAX 75°C	$\lambda \geq 0,95$	

**Simboli elettrici**  
Electrical symbols

**Caratteristiche tecniche**  
Technical features

Tensione di ingresso 220-240Vac  
Frequenza di ingresso 50÷60Hz  
**Tensione di uscita costante 12Vdc (LE5012TF)**  
**Tensione di uscita costante 24Vdc (LE5024TF)**  
**Dimmerabile a Taglio di Fase con modalità:**  
- LE Leading-Edge  
- TE Trailing-Edge  
Efficienza Energetica (EE): 85%  
Protezione circuito aperto (OCP)  
Protezione al sovraccarico (OLP)  
Protezione alla sovratemperatura (OTP)  
Protezione al cortocircuito (SCP)  
Power factor correction (PFC)  $\lambda \geq 0,95$   
Temperatura ambiente di funzionamento Ta -20° ÷ +50°C  
Temperatura massima sul punto Tc 75°C

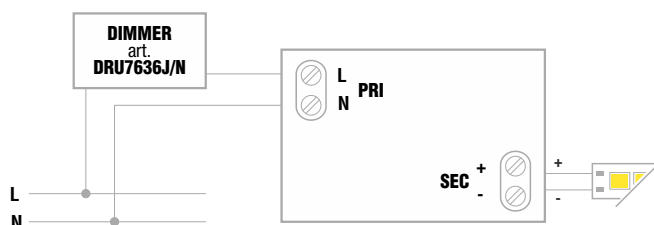
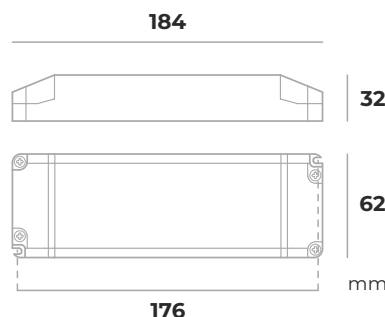
Input voltage range 220-240Vac  
Input frequency 50÷60Hz  
**Constant voltage output 12Vdc (LE5012TF)**  
**Constant voltage output 24Vdc (LE5024TF)**  
**Phase-cut dimmable with mode:**  
- LE Leading-Edge  
- TE Trailing-Edge  
Energy Efficiency (EE): 85%  
Open circuit protection (OCP)  
Overload protection (OLP)  
Protection against overtemperature (OTP)  
Short circuit protection (SCP)  
Power factor correction (PFC)  $\lambda \geq 0,95$   
Operating ambient temperature Ta -20°C ÷ +50°C  
Max case temperature on Tc 75°C

**Caratteristiche costruttive**  
General characteristics

Contenitore plastico  
Alimentatore ad uso indipendente  
Classe elettrica di protezione II  
Grado di protezione IP20  
  
Plastic case  
Driver for independent mounting  
Electric class protection II  
Protection degree IP20

**Norme di riferimento**  
Reference standards

EN 55015  
EN 61000-3-2  
EN 61000-3-3  
EN 61347-1  
EN 61347-2-13  
EN 61547  
EN 62493

**Schema elettrico**  
Wiring diagram

**Immagine prodotto e dimensioni**  
Product image and dimensions

**Scheda prodotto**  
Product data sheet

**Comando a Taglio di Fase discendente (a fine fase) TE Trailing Edge**

Descending Phase Cutting control (at the end of the phase) TE Trailing Edge

**Comando a Taglio di Fase ascendente (a inizio fase) LE Leading Edge**

Ascending Phase Cutting control (at the beginning of the phase) LE Leading Edge

**Simboli ERP**

ERP Symbols



**Alimentatore non idoneo per il funzionamento a vuoto**  
Power supply not suitable for no-load operation

CODICE CODE	Tensione di ingresso Input voltage (Vac)	Frequenza di rete Input frequency (Hz)	Potenza uscita Output power (W)		Comando Control	Tensione di uscita Output voltage (Vdc)	Corrente di uscita Output current (mA)		PFC ( $\lambda$ )	Peso Weight (g)
			MIN	MAX			MIN	MAX		
LE5012TF	220-240	50÷60	15	50	LE - TE	12	1000	4160	0,95	240
LE5024TF						24	500	2080		

**Caratteristiche prodotto**  
Product characteristics

<b>CV</b>	<b>DC</b> 24V	<b>ta</b> MAX 45°C	<b>tc</b> MAX 85°C	<b>PFC</b> $\lambda \geq 0,95$	<b>80mm</b>
-----------	------------------	-----------------------	-----------------------	-----------------------------------	-------------

**Simboli elettrici**  
Electrical symbols

**Caratteristiche tecniche**  
Technical features

Tensione di ingresso 220-240Vac  
Frequenza di ingresso 50÷60Hz  
**Tensione di uscita costante 24Vdc**  
**Dimmerabile a Taglio di Fase con modalità:**  
- **LE Leading-Edge**  
- **TE Trailing-Edge**  
Efficienza Energetica (EE) 91%  
Protezione al circuito aperto (OCP)  
Protezione al sovraccarico (OLP)  
Protezione alla sovratemperatura (OTP)  
Protezione al cortocircuito (SCP)  
Power factor correction (PFC)  $\lambda \geq 0,95$   
Temperatura ambiente di funzionamento  $T_a -20^\circ \div +45^\circ\text{C}$   
Temperatura massima sul punto  $T_c 85^\circ\text{C}$

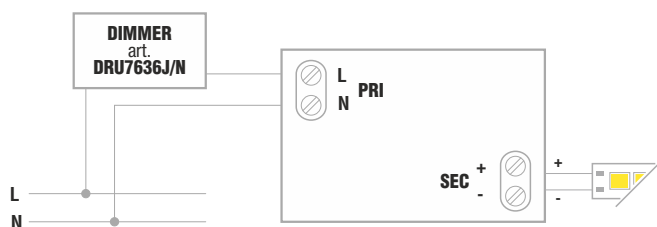
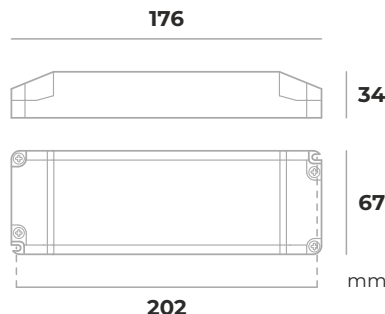
Input voltage range 220-240Vac  
Input frequency 50÷60Hz  
**Constant voltage output 24Vdc**  
**Phase-cut dimmable with mode:**  
- **LE Leading-Edge**  
- **TE Trailing-Edge**  
Energy Efficiency (EE) 91%  
Open circuit protection (OCP)  
Overload protection (OLP)  
Protection against overtemperature (OTP)  
Short circuit protection (SCP)  
Power factor correction (PFC)  $\lambda \geq 0,95$   
Operating ambient temperature  $T_a -20^\circ\text{C} \div +45^\circ\text{C}$   
Max case temperature on  $T_c 85^\circ\text{C}$

**Caratteristiche costruttive**  
General characteristics

Contenitore plastico  
Alimentatore ad uso indipendente  
Classe elettrica di protezione II  
Grado di protezione IP20  
  
Plastic case  
Driver for independent mounting  
Electric class protection II  
Protection degree IP20

**Norme di riferimento**  
Reference standards

EN 55015  
EN 61000-3-2  
EN 61000-3-3  
EN 61347-1  
EN 61347-2-13  
EN 61547  
EN 62384

**Schema elettrico**  
Wiring diagram

**Immagine prodotto e dimensioni**  
Product image and dimensions

**Scheda prodotto**  
Product data sheet

**Comando a Taglio di Fase discendente (a fine fase) TE Trailing Edge**

Descending Phase Cutting control (at the end of the phase) TE Trailing Edge

**Comando a Taglio di Fase ascendente (a inizio fase) LE Leading Edge**

Ascending Phase Cutting control (at the beginning of the phase) LE Leading Edge

**Simboli ERP**

ERP Symbols



**Alimentatore non idoneo  
per il funzionamento a vuoto**  
Power supply not suitable  
for no-load operation

CODICE CODE	Tensione di ingresso Input voltage (Vac)	Frequenza di rete Input frequency (Hz)	Potenza uscita Output power (W)		Comando Control	Tensione di uscita Output voltage (Vdc)	Corrente di uscita Output current (mA)		PFC ( $\lambda$ )	Peso Weight (g)
			MIN	MAX			MIN	MAX		
LE10024TF	220-240	50÷60	33,6	100	LE - TE	24	1400	4200	0,95	390



**Caratteristiche prodotto**  
Product characteristics

<b>CV</b>	<b>DC</b> 24V	<b>ta</b> MAX 50°C	<b>tc</b> MAX 90°C	<b>PFC</b> $\lambda \geq 0,98$	<b>55mm</b>
-----------	------------------	-----------------------	-----------------------	-----------------------------------	-------------

**Simboli elettrici**  
Electrical symbols

**Caratteristiche tecniche**  
Technical features

Tensione di ingresso 220-240Vac  
Frequenza di ingresso 50÷60Hz  
**Tensione di uscita costante 24Vdc**  
**Dimmerabile a Taglio di Fase con modalità:**  
- **LE Leading-Edge**  
- **TE Trailing-Edge**  
Doppio collegamento in uscita  
Efficienza Energetica (EE):  
- 88% (LE7524TFSLIM)  
- 89% (LE15024TFSLIM)  
Protezione al sovraccarico (OLP)  
Protezione alle sovratensioni (OVP)  
Protezione al corto circuito (SCP)  
Fattore di potenza (PFC)  $\lambda \geq 0,98$   
Temperatura ambiente di funzionamento  $T_a$  -20°C ÷ +50°C  
Temperatura massima sul punto Tc:  
- 80°C (LE7524TFSLIM)  
- 90°C (LE15024TFSLIM)

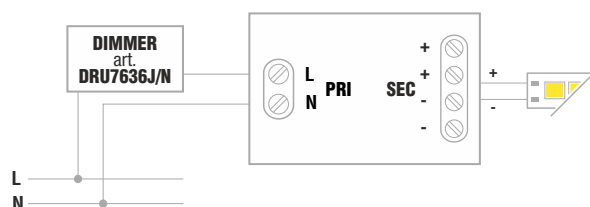
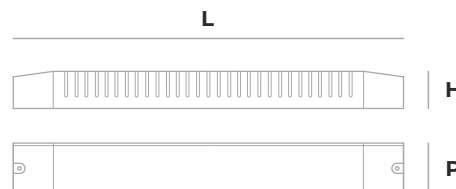
Input voltage range 220-240Vac  
Input frequency 50÷60Hz  
**Constant voltage output 24Vdc**  
**Phase-cut dimmable with mode:**  
- **LE Leading-Edge**  
- **TE Trailing-Edge**  
Double output terminal  
Energy Efficiency (EE):  
- 88% (LE7524TFSLIM)  
- 89% (LE15024TFSLIM)  
Overload protection (OLP)  
Protection against overvoltage (OVP)  
Short circuit protection (SCP)  
Power factor correction (PFC)  $\lambda \geq 0,98$   
Operating ambient temperature  $T_a$  -20°C ÷ +50°C  
Max case temperature on Tc:  
- 80°C (LE7524TFSLIM)  
- 90°C (LE15024TFSLIM)

**Caratteristiche costruttive**  
General characteristics

Contenitore plastico (SLIM)  
Alimentatore ad uso indipendente  
Classe elettrica di protezione II  
Grado di protezione IP20  
  
Plastic case (SLIM)  
Driver for independent mounting  
Electric class protection II  
Protection degree IP20

**Norme di riferimento**  
Reference standards

EN 55015  
EN 60958-1  
EN 61000-3-2  
EN 61000-3-3  
EN 61347-1  
EN 61347-2-13  
EN 61547  
EN 62493

**Schema elettrico**  
Wiring diagram

**Immagine prodotto e dimensioni**  
Product image and dimensions

**Scheda prodotto**  
Product data sheet

**Comando a Taglio di Fase discendente (a fine fase) TE Trailing Edge**

Descending Phase Cutting control (at the end of the phase) TE Trailing Edge

**Comando a Taglio di Fase ascendente (a inizio fase) LE Leading Edge**

Ascending Phase Cutting control (at the beginning of the phase) LE Leading Edge

**Simboli ERP**

ERP Symbols



**Alimentatore non idoneo per il funzionamento a vuoto**  
Power supply not suitable for no-load operation

CODICE CODE	Comando Control	Potenza uscita Output power (W)		Tensione di uscita Output voltage (Vdc)	Corrente di uscita Output current (mA)		PFC ( $\lambda$ )	Dimensioni Dimensions (mm)				Peso Weight (g)
		MIN	MAX		MIN	MAX		L	P	H	W	
LE7524TFSLIM	LE - TE	18	75	24	750	3125	0,98	295	40	32	-	350
LE15024TFSLIM		35	150		1460	6250		360	40	32	-	570

**Caratteristiche prodotto**  
Product characteristics

<b>CV</b>	<b>DC</b> 24V	<b>ta</b> MAX 50°C	<b>tc</b> MAX 90°C	<b>PFC</b> $\lambda \geq 0,95$	<b>80mm</b>
-----------	------------------	-----------------------	-----------------------	-----------------------------------	-------------

**Simboli elettrici**  
Electrical symbols

							<b>SELV</b>	
--	--	--	--	--	--	--	-------------	--

**Caratteristiche tecniche**  
Technical features

Tensione di ingresso 220-240Vac  
Frequenza di ingresso 50-60Hz  
**Tensione di uscita costante 24Vdc**  
**Dimmerabile a Taglio di Fase con modalità:**  
- **LE Leading-Edge**  
- **TE Trailing-Edge**  
Doppio collegamento in uscita  
Efficienza Energetica (EE):  
- 87% (LE7524TF)  
- 88% (LE15024TF)  
- 92% (LE20024TF)  
Protezione al sovraccarico (OLP)  
Protezione alla sovratemperatura (OTP)  
Protezione alle sovratensioni (OVP)  
Protezione al cortocircuito (SCP)  
Fattore di potenza (PFC)  $\lambda \geq 0,95$   
Temperatura ambiente di funzionamento Ta -20° ÷ +50°C  
Temperatura massima sul punto Tc 90°C

Input voltage range 220-240Vac  
Input frequency 50-60Hz  
**Constant voltage output 24Vdc**  
**Phase-cut dimmable with mode:**  
- **LE Leading-Edge**  
- **TE Trailing-Edge**  
Double output terminal  
Energy Efficiency (EE):  
- 87% (LE7524TF)  
- 88% (LE15024TF)  
- 92% (LE20024TF)  
Overload protection (OLP)  
Protection against overtemperature (OTP)  
Protection against overvoltage (OVP)  
Short circuit protection (SCP)  
Power factor correction (PFC)  $\lambda \geq 0,95$   
Operating ambient temperature Ta -20°C ÷ +50°C  
Max case temperature on Tc 90°C

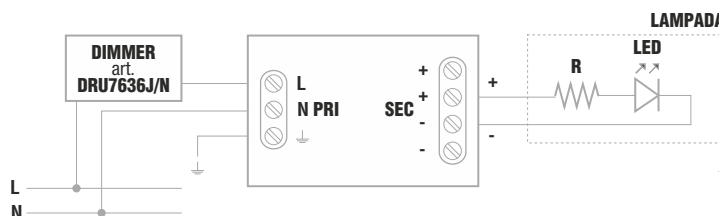
**Caratteristiche costruttive**  
General characteristics

Contenitore metallico  
Alimentatore ad uso indipendente  
Classe elettrica di protezione I  
Grado di protezione IP20  
  
Metallic case  
Driver for independent mounting  
Electric class protection I  
Protection degree IP20

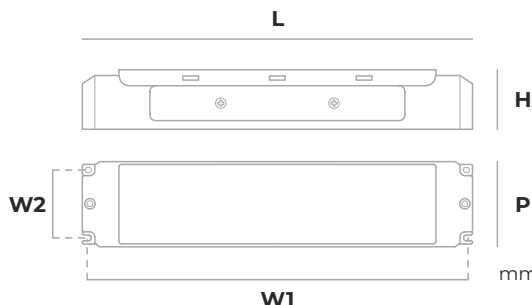
**Norme di riferimento**  
Reference standards

EN 55015  
EN 61000-3-2  
EN 61000-3-3  
EN 61347-1  
EN 61347-2-13  
EN 61547

**Schema elettrico**  
Wiring diagram



**Immagine prodotto e dimensioni**  
Product image and dimensions



**Scheda prodotto**  
Product data sheet



**Comando a Taglio di Fase discendente (a fine fase) TE Trailing Edge**  
Descending Phase Cutting control (at the end of the phase) TE Trailing Edge

**Comando a Taglio di Fase ascendente (a inizio fase) LE Leading Edge**  
Ascending Phase Cutting control (at the beginning of the phase) LE Leading Edge

**Simboli ERP**  
ERP Symbols

<b>LED</b>		<b>200 WATT</b>	<b>EE 92%</b>	
------------	--	-----------------	---------------	--

Alimentatore non idoneo per il funzionamento a vuoto  
Power supply not suitable for no-load operation

CODICE CODE	Comando Control	Potenza uscita Output power (W)		Tensione di uscita Output voltage (Vdc)	Corrente di uscita Output current (mA)		PFC ( $\lambda$ )	Dimensioni Dimensions (mm)					Peso Weight (g)
		MIN	MAX		MIN	MAX		L	P	H	W1	W2	
LE7524TF	LE - TE	18	75	24	750	3125	0,95	213	54	33	192	36	500
LE15024TF		35	150		1460	6250		310	60	45	303	45	860
LE20024TF		40	200		1670	8300		310	60	45	303	45	900

**PUSH****Alimentatori LED tensione costante (CV)  
dimmerabili con comando a pulsante IP20**Dimmable constant voltage LED drivers (CV)  
with push-button control IP20**Caratteristiche prodotto**  
Product characteristics

<b>CV</b>	<b>DC</b> 24V	<b>ta</b> MAX 40°C	<b>tc</b> MAX 70°C	<b>PFC</b> $\lambda \geq 0,96$	<b>65mm</b>	<b>SYNCR</b> by <b>PUSH</b>
-----------	------------------	-----------------------	-----------------------	-----------------------------------	-------------	-----------------------------------

**Simboli elettrici**  
Electrical symbols

						<b>SELV</b>		<b>IP20</b>
--	--	--	--	--	--	-------------	--	-------------

**Caratteristiche tecniche**  
Technical features

Tensione di ingresso 220-240Vac  
Frequenza di ingresso 50÷60Hz  
**Tensione di uscita costante 24Vdc**  
**Regolazione della luminosità tramite:**  
- **pulsante (PUSH 230Vac)**  
Funzione «MEMORIA DI LIVELLO» e «MEMORIA DI STATO»  
Sincronizzazione di più alimentatori tramite cablaggio (max 10)  
Efficienza Energetica (EE):  
- 90% (LE7524P)  
- 91% (LE10024P)  
Protezione al circuito aperto (OCP)  
Protezione alla sovratemperatura (OTP)  
Protezione al corto circuito (SCP)  
Fattore di potenza (PFC)  $\lambda \geq 0,96$   
Temperatura ambiente di funzionamento  $T_a -10^\circ\text{C} \div +40^\circ\text{C}$   
Temperatura massima sul punto  $T_c 70^\circ\text{C}$

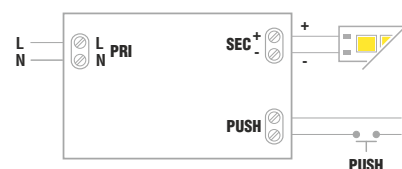
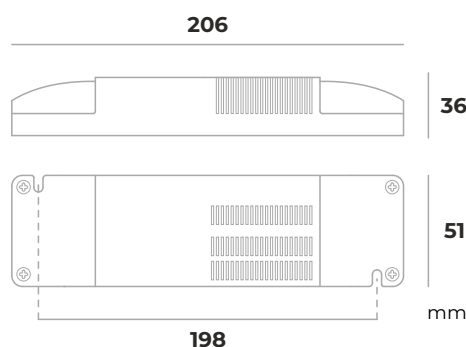
Input voltage range 220-240Vac  
Input frequency 50÷60Hz  
**Constant voltage output 24Vdc**  
**Brightness adjustment through:**  
- **push-button (PUSH 230Vac)**  
«LEVEL MEMORY» and «STATUS MEMORY» function  
Synchronization of multiple power supplies via cable (max 10)  
Energy Efficiency (EE):  
- 90% (LE7524P)  
- 91% (LE10024P)  
Open circuit protection (OCP)  
Protection against overtemperature (OTP)  
Short circuit protection (SCP)  
Power factor correction (PFC)  $\lambda \geq 0,96$   
Operating ambient temperature  $T_a -10^\circ\text{C} \div +40^\circ\text{C}$   
Max case temperature on  $T_c 70^\circ\text{C}$

**Caratteristiche costruttive**  
General characteristics

Contenitore plastico  
Alimentatore ad uso indipendente  
Classe elettrica di protezione II  
Grado di protezione IP20  
  
Plastic case  
Driver for independent mounting  
Electric class protection II  
Protection degree IP20

**Norme di riferimento**  
Reference standards

EN 55015  
EN 61000-3-2  
EN 61000-3-3  
EN 61347-1  
EN 61347-2-13  
EN 61547

**Schema elettrico**  
Wiring diagram**Immagine prodotto e dimensioni**  
Product image and dimensions**Scheda prodotto**  
Product data sheet**Simboli ERP**  
ERP Symbols

<b>LED</b>		<b>100 WATT</b>	<b>EE 91%</b>	
------------	--	-----------------	---------------	--

**Alimentatore non idoneo per il funzionamento a vuoto**  
Power supply not suitable for no-load operation

<b>CODICE</b> CODE	<b>Tensione di ingresso</b> Input voltage (Vac)	<b>Frequenza di rete</b> Input frequency (Hz)	<b>Potenza uscita</b> Output power (W)	<b>Comando</b> Control	<b>Tensione di uscita</b> Output voltage (Vdc)	<b>Corrente di uscita</b> Output current (mA)	<b>PFC</b> ( $\lambda$ )	<b>Peso</b> Weight (g)
<b>LE7524P</b>	220-240	50÷60	<b>75</b>	<b>PUSH</b>	<b>24</b>	3120	0,96	250
<b>LE10024P</b>			<b>100</b>			4160		280

**PUSH****DALI****Alimentatore LED tensione costante (CV) dimmerabile con comando a pulsante e segnale DALI IP20**

Dimmable constant voltage LED driver (CV) with push-button and DALI signal control IP20

**Caratteristiche prodotto**  
Product characteristics

<b>CV</b>	<b>DC</b> 24V	<b>ta</b> MAX 40°C	<b>tc</b> MAX 70°C	<b>PFC</b> $\lambda \geq 0,96$	<b>60mm</b>	<b>DALI</b> 2	<b>DALI</b> DT6	<b>SYNCRO</b> by <b>PUSH</b>
-----------	------------------	-----------------------	-----------------------	-----------------------------------	-------------	------------------	--------------------	------------------------------------

**Simboli elettrici**  
Electrical symbols

						<b>SELV</b>		<b>IP20</b>
--	--	--	--	--	--	-------------	--	-------------

**Caratteristiche tecniche**  
Technical features

Tensione di ingresso 110-240Vac  
 Frequenza di ingresso 50÷60Hz  
**Tensione di uscita costante 24Vdc**  
**Regolazione della luminosità tramite:**  
 - **pulsante (PUSH 230Vac)**  
 - **segnale DALI**  
 Sincronizzazione di più alimentatori tramite cablaggio (max 10)  
 Efficienza Energetica (EE) 85%  
 Protezione al circuito aperto (OCP)  
 Protezione alla sovratemperatura (OTP)  
 Protezione al corto circuito (SCP)  
 Fattore di potenza (PFC)  $\lambda \geq 0,96$   
 Temperatura ambiente di funzionamento  $T_a -10^\circ\text{C} \div +40^\circ\text{C}$   
 Temperatura massima sul punto  $T_c 70^\circ\text{C}$

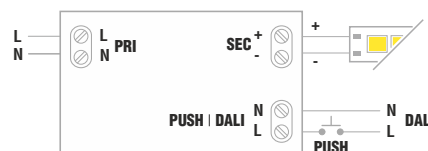
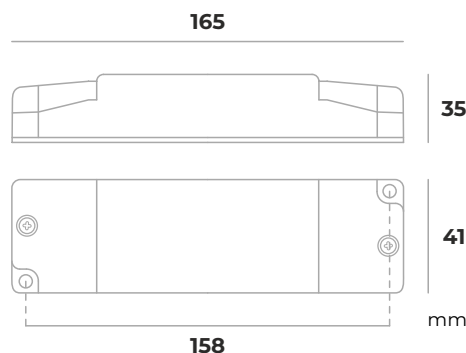
Input voltage range 110-240Vac  
 Input frequency 50÷60Hz  
**Constant voltage output 24Vdc**  
**Brightness adjustment through:**  
 - **push-button (PUSH 230Vac)**  
 - **DALI signal**  
 Synchronization of multiple power supplies via cable (max 10)  
 Energy Efficiency (EE) 85%  
 Open circuit protection (OCP)  
 Protection against overtemperature (OTP)  
 Short circuit protection (SCP)  
 Power factor correction (PFC)  $\lambda \geq 0,96$   
 Operating ambient temperature  $T_a -10^\circ\text{C} \div +40^\circ\text{C}$   
 Max case temperature on  $T_c 70^\circ\text{C}$

**Caratteristiche costruttive**  
General characteristics

Contenitore plastico  
 Alimentatore ad uso indipendente  
 Classe elettrica di protezione II  
 Grado di protezione IP20  
 Plastic case  
 Driver for independent mounting  
 Electric class protection II  
 Protection degree IP20

**Norme di riferimento**  
Reference standards

EN 55015  
 EN 61000-3-2  
 EN 61000-3-3  
 EN 61347-1  
 EN 61347-2-13  
 EN 61547  
 EN 62386-207

**Schema elettrico**  
Wiring diagram**Immagine prodotto e dimensioni**  
Product image and dimensions**Scheda prodotto**  
Product data sheet**Simboli ERP**  
ERP Symbols

<b>LED</b>		<b>36</b> WATT	<b>EE</b> 85%	
------------	--	-------------------	------------------	--

**Alimentatore non idoneo per il funzionamento a vuoto**  
 Power supply not suitable for no-load operation

CODICE CODE	Tensione di ingresso Input voltage (Vac)	Frequenza di rete Input frequency (Hz)	Potenza uscita Output power (W)		Comando Control	Tensione di uscita Output voltage (Vdc)	Corrente di uscita Output current (mA)		PFC ( $\lambda$ )	Peso Weight (g)
			@110Vac	@230Vac			@110Vac	@230Vac		
<b>LE3624D</b>	110-240	50÷60	<b>30</b>	<b>36</b>	<b>PUSH   DALI</b>	<b>24</b>	1250	1500	0,96	180

**PUSH****DALI****Alimentatori LED tensione costante (CV) dimmerabili con comando a pulsante e segnale DALI IP20**

Dimmable constant voltage LED drivers (CV) with push-button and DALI signal control IP20

**Caratteristiche prodotto**  
Product characteristics

<b>CV</b>	<b>DC</b> 24V	<b>ta</b> MAX 50°C	<b>tc</b> MAX 85°C	<b>PFC</b> $\lambda \geq 0,93$	<b>40mm</b>	<b>DALI</b> 2	<b>DALI</b> DT6	<b>SYNCRO</b> by PUSH
-----------	------------------	-----------------------	-----------------------	-----------------------------------	-------------	------------------	--------------------	-----------------------------

**Simboli elettrici**  
Electrical symbols

								<b>IP20</b>
--	--	--	--	--	--	--	--	-------------

**Caratteristiche tecniche**  
Technical features

Tensione di ingresso 220-240Vac  
 Frequenza di ingresso 50÷60Hz  
**Tensione di uscita costante 24Vdc**  
**Regolazione della luminosità tramite:**  
 - **pulsante (PUSH 230Vac)**  
 - **segnale DALI**  
 Sincronizzazione di più alimentatori tramite cablaggio (max 10)  
 Efficienza Energetica (EE) 88%  
 Protezione al circuito aperto (OCP)  
 Protezione al sovraccarico (OLP)  
 Protezione alla sovratemperatura (OTP)  
 Protezione al corto circuito (SCP)  
 Fattore di potenza (PFC)  $\lambda \geq 0,93$   
 Temperatura ambiente di funzionamento  $T_a -20^\circ\text{C} \div +50^\circ\text{C}$   
 Temperatura massima sul punto  $T_c 85^\circ\text{C}$

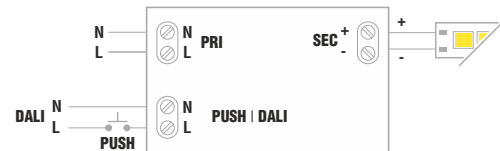
Input voltage range 220-240Vac  
 Input frequency 50÷60Hz  
**Constant voltage output 24Vdc**  
**Brightness adjustment through:**  
 - **push-button (PUSH 230Vac)**  
 - **DALI signal**  
 Synchronization of multiple power supplies via cable (max 10)  
 Energy Efficiency (EE) 88%  
 Open circuit protection (OCP)  
 Overload protection (OLP)  
 Protection against overtemperature (OTP)  
 Short circuit protection (SCP)  
 Power factor correction (PFC)  $\lambda \geq 0,93$   
 Operating ambient temperature  $T_a -20^\circ\text{C} \div +50^\circ\text{C}$   
 Max case temperature on  $T_c 85^\circ\text{C}$

**Caratteristiche costruttive**  
General characteristics

Contenitore plastico  
 Alimentatore ad uso indipendente  
 Classe elettrica di protezione II  
 Grado di protezione IP20  
 Plastic case  
 Driver for independent mounting  
 Electric class protection II  
 Protection degree IP20

**Norme di riferimento**  
Reference standards

EN 55015  
 EN 61000-3-2  
 EN 61000-3-3  
 EN 61347-1  
 EN 61347-2-13  
 EN 61547  
 EN 62384  
 EN 62386-101  
 EN 62386-102  
 EN 62386-207

**Schema elettrico**  
Wiring diagram**Immagine prodotto e dimensioni**  
Product image and dimensions**Scheda prodotto**  
Product data sheet**Simboli ERP**  
ERP Symbols

<b>LED</b>		<b>36 WATT</b>	<b>EE 88%</b>	<b>Psb 0,5W</b>	
------------	--	----------------	---------------	-----------------	--

**Alimentatore non idoneo per il funzionamento a vuoto**  
 Power supply not suitable for no-load operation

<b>CODICE</b> CODE	<b>Tensione di ingresso</b> Input voltage (Vac)	<b>Frequenza di rete</b> Input frequency (Hz)	<b>Potenza uscita</b> Output power (W)	<b>Comando</b> Control	<b>Tensione di uscita</b> Output voltage (Vdc)	<b>Corrente di uscita</b> Output current (mA)	<b>PFC</b> ( $\lambda$ )	<b>Peso</b> Weight (g)
<b>LE2324SLIMD</b>	220-240	50÷60	<b>23</b>	<b>PUSH   DALI</b>	<b>24</b>	960	0,93	95
<b>LE3624SLIMD</b>			<b>36</b>			1500		100

**PUSH****DALI****Alimentatori LED tensione costante (CV) dimmerabili con comando a pulsante e segnale DALI IP20**

Dimmable constant voltage LED drivers (CV) with push-button and DALI signal control IP20

**Caratteristiche prodotto**  
Product characteristics

<b>CV</b>	<b>DC</b> 24V	<b>ta</b> MAX 45°C	<b>tc</b> MAX 85°C	<b>PFC</b> $\lambda \geq 0,96$	<b>65mm</b>	<b>DALI</b> 2	<b>DALI</b> DT6	<b>SYNCR</b> by <b>PUSH</b>
-----------	------------------	-----------------------	-----------------------	-----------------------------------	-------------	------------------	--------------------	-----------------------------------

**Simboli elettrici**  
Electrical symbols

						<b>SELV</b>		<b>IP20</b>
--	--	--	--	--	--	-------------	--	-------------

**Caratteristiche tecniche**  
Technical features

Tensione di ingresso 220-240Vac  
 Frequenza di ingresso 50÷60Hz  
**Tensione di uscita costante 24Vdc**  
**Regolazione della luminosità tramite:**  
 - **pulsante (PUSH 230Vac)**  
 - **segnale DALI**  
 Funzione «MEMORIA DI LIVELLO» e «MEMORIA DI STATO»  
 Sincronizzazione di più alimentatori tramite cablaggio (max 10)  
 Efficienza Energetica (EE):  
 - 88% (LE6024D)  
 - 91% (LE7524D)  
 - 90% (LE10024D)  
 Protezione al circuito aperto (OCP)  
 Protezione alla sovratemperatura (OTP)  
 Protezione al corto circuito (SCP)  
 Fattore di potenza (PFC)  $\lambda \geq 0,96$   
 Temperatura ambiente di funzionamento  $T_a -10^\circ\text{C} \div +45^\circ\text{C}$   
 Temperatura massima sul punto  $T_c 85^\circ\text{C}$

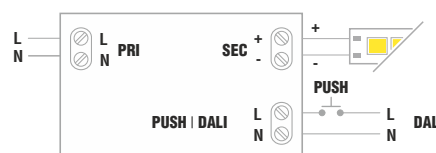
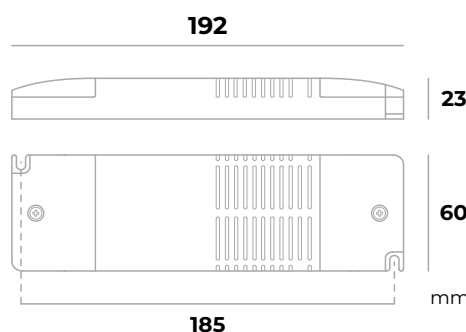
Input voltage range 220-240Vac  
 Input frequency 50÷60Hz  
**Constant voltage output 24Vdc**  
**Brightness adjustment through:**  
 - **push-button (PUSH 230Vac)**  
 - **DALI signal**  
 «LEVEL MEMORY» and «STATUS MEMORY» function  
 Synchronization of multiple drivers by cable (max10)  
 Energy Efficiency (EE):  
 - 88% (LE6024D)  
 - 91% (LE7524D)  
 - 90% (LE10024D)  
 Open circuit protection (OCP)  
 Protection against overtemperature (OTP)  
 Short circuit protection (SCP)  
 Power factor correction (PFC)  $\lambda \geq 0,96$   
 Operating ambient temperature  $T_a -10^\circ\text{C} \div +45^\circ\text{C}$   
 Max case temperature on  $T_c 85^\circ\text{C}$

**Caratteristiche costruttive**  
General characteristics

Contenitore plastico  
 Alimentatore ad uso indipendente  
 Classe elettrica di protezione II  
 Grado di protezione IP20  
 Plastic case  
 Driver for independent mounting  
 Electric class protection II  
 Protection degree IP20

**Norme di riferimento**  
Reference standards

EN 55015  
 EN 61000-3-2  
 EN 61000-3-3  
 EN 61347-1  
 EN 61347-2-13  
 EN 61547  
 EN 62386-207

**Schema elettrico**  
Wiring diagram**Immagine prodotto e dimensioni**  
Product image and dimensions**Scheda prodotto**  
Product data sheet**Simboli ERP**  
ERP Symbols

<b>LED</b>		<b>100 WATT</b>	<b>EE 91%</b>	
------------	--	-----------------	---------------	--

**Alimentatore non idoneo per il funzionamento a vuoto**  
 Power supply not suitable for no-load operation

CODICE CODE	Tensione di ingresso Input voltage (Vac)	Frequenza di rete Input frequency (Hz)	Potenza di uscita Output power (W)		Comando Control	Tensione di uscita Output voltage (Vdc)	Corrente di uscita Output current (mA)		PFC ( $\lambda$ )	Peso Weight (g)
			MIN	MAX			MIN	MAX		
LE6024D	220-240	50÷60	10	60	PUSH   DALI	24	416	2500	0,96	175
LE7524D			10	75			416	3125		
LE10024D			10	100			416	4160		215

**PUSH****DALI****Alimentatore LED tensione costante (CV) dimmerabili con comando a pulsante e segnale DALI IP20**

Dimmable constant voltage LED drivers (CV) with push-button and DALI signal control IP20

**Caratteristiche prodotto**  
Product characteristics

<b>CV</b>	<b>DC</b> 24V	<b>ta</b> MAX 40°C	<b>tc</b> MAX 80°C	<b>PFC</b> $\lambda \geq 0,96$		<b>DALI</b> 2	<b>DALI</b> DT6	<b>SYNCR</b> by <b>PUSH</b>
-----------	------------------	-----------------------	-----------------------	-----------------------------------	--	------------------	--------------------	-----------------------------------

**Simboli elettrici**  
Electrical symbols

						<b>SELV</b>		<b>IP20</b>
--	--	--	--	--	--	-------------	--	-------------

**Caratteristiche tecniche**  
Technical features

Tensione di ingresso 110-240Vac  
Frequenza di ingresso 50÷60Hz  
**Tensione di uscita costante 24Vdc**  
**Regolazione della luminosità tramite:**  
- **pulsante (PUSH 230Vac)**  
- **segnale DALI**  
Funzione «MEMORIA DI LIVELLO» e «MEMORIA DI STATO»  
Sincronizzazione di più alimentatori tramite cablaggio (max 10)  
Efficienza Energetica (EE) 92%  
Protezione al circuito aperto (OCP)  
Protezione alla sovratemperatura (OTP)  
Protezione al corto circuito (SCP)  
Fattore di potenza (PFC)  $\lambda \geq 0,96$   
Temperatura ambiente di funzionamento  $T_a -10^\circ\text{C} \div +40^\circ\text{C}$   
Temperatura massima sul punto  $T_c 80^\circ\text{C}$

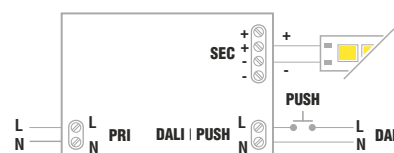
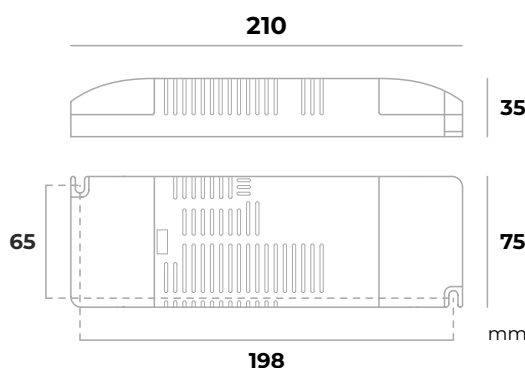
Input voltage range 110-240Vac  
Input frequency 50÷60Hz  
**Constant voltage output 24Vdc**  
**Brightness adjustment through:**  
- **push-button (PUSH 230Vac)**  
- **DALI signal**  
«LEVEL MEMORY» and «STATUS MEMORY» function  
Synchronization of multiple power supplies via cable (max 10)  
Energy Efficiency (EE) 92%  
Open circuit protection (OCP)  
Protection against overtemperature (OTP)  
Short circuit protection (SCP)  
Power factor correction (PFC)  $\lambda \geq 0,96$   
Operating ambient temperature  $T_a -10^\circ\text{C} \div +40^\circ\text{C}$   
Max case temperature on  $T_c 80^\circ\text{C}$

**Caratteristiche costruttive**  
General characteristics

Contenitore plastico  
Alimentatore ad uso indipendente  
Classe elettrica di protezione II  
Grado di protezione IP20  
  
Plastic case  
Driver for independent mounting  
Electric class protection II  
Protection degree IP20

**Norme di riferimento**  
Reference standards

EN 55015  
EN 61000-3-2  
EN 61000-3-3  
EN 61347-1  
EN 61347-2-13  
EN 61547  
EN 62386-207

**Schema elettrico**  
Wiring diagram**Immagine prodotto e dimensioni**  
Product image and dimensions**Scheda prodotto**  
Product data sheet**Simboli ERP**  
ERP Symbols

		<b>200 WATT</b>	<b>EE 92%</b>	
--	--	-----------------	---------------	--

**Alimentatore non idoneo per il funzionamento a vuoto**  
Power supply not suitable for no-load operation



CODICE CODE	Tensione di ingresso Input voltage (Vac)	Frequenza di rete Input frequency (Hz)	Potenza di uscita Output power (W)			Comando Control	Tensione di uscita Output voltage (Vdc)	Corrente di uscita Output current (mA)		PFC ( $\lambda$ )	Peso Weight (g)
			MIN	MAX@110Vac	MAX@230Vac			@110V	@230V		
LE15024D	110-240	50÷60	10	60	150	PUSH   DALI	24	2500	6250	0,96	380
LE20024D			10	70	200			2910	8330		400

PUSH DALI

0-10V 1-10V

# Alimentatori LED tensione costante (CV) dimmerabili con comando a pulsante, segnale DALI e 0/1-10V IP20

Dimmable constant voltage LED drivers (CV) with push-button, DALI and 0/1-10V signal control IP20



## Caratteristiche prodotto

Product characteristics

<b>CV</b>	DC 12V	ta MAX 45°C	tc MAX 75°C	PFC $\lambda \geq 0,95$	45mm	DALI 2	DALI DT6	DIP SWITCH	SYNCR by PUSH
	DC 24V								

## Simboli elettrici

Electrical symbols



## Caratteristiche tecniche

Technical features

Tensione di ingresso 220-240Vac  
 Frequenza di ingresso 50÷60Hz  
**Tensione di uscita costante 12Vdc (LE2512DP)**  
**Tensione di uscita costante 24Vdc (LE2524DP)**  
**Modalità di dimmerazione tramite DIP-SWITCH**  
**Regolazione della luminosità tramite:**  
 - pulsante (PUSH 230Vac)  
 - segnale DALI  
 - segnale 0-10V (attivo o passivo)  
 - segnale 1-10V (attivo o passivo)  
 - potenziometro 100Kohm  
 Sincronizzazione di più alimentatori tramite cablaggio (max 10)  
 Efficienza Energetica (EE) 87%  
 Protezione al sovraccarico (OLP)  
 Protezione al corto circuito (SCP)  
 Fattore di potenza (PFC)  $\lambda \geq 0,95$   
 Temperatura ambiente di funzionamento Ta -25°C ÷ +45°C  
 Temperatura massima sul punto Tc 75°C

Input voltage range 220-240Vac  
 Input frequency 50÷60Hz  
**Constant voltage output 12Vdc (LE2512DP)**  
**Constant voltage output 24Vdc (LE2524DP)**  
**Dimming control via DIP-SWITCH**  
**Brightness adjustment through:**  
 - push-button (PUSH 230Vac)  
 - DALI signal  
 - 0-10V signal (active or passive)  
 - 1-10V signal (active or passive)  
 - 100Kohm potentiometer  
 Synchronization of multiple drivers by cable (max 10)  
 Energy Efficiency (EE) 87%  
 Overload protection (OLP)  
 Short circuit protection (SCP)  
 Power factor correction (PFC)  $\lambda \geq 0,95$   
 Operating ambient temperature Ta -25°C ÷ +45°C  
 Max case temperature on Tc 75°C

## Caratteristiche costruttive

General characteristics

Contenitore plastico  
 Alimentatore ad uso indipendente  
 Classe elettrica di protezione II  
 Grado di protezione IP20  
 Plastic case  
 Driver for independent mounting  
 Electric class protection II  
 Protection degree IP20

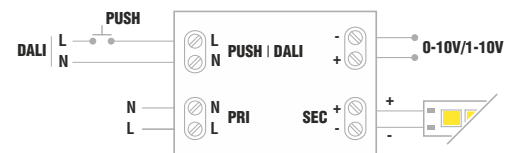
## Norme di riferimento

Reference standards

EN 55015  
 EN 61000-3-2  
 EN 61347-1  
 EN 61347-2-13  
 EN 61547  
 EN 62384  
 EN 62386-207

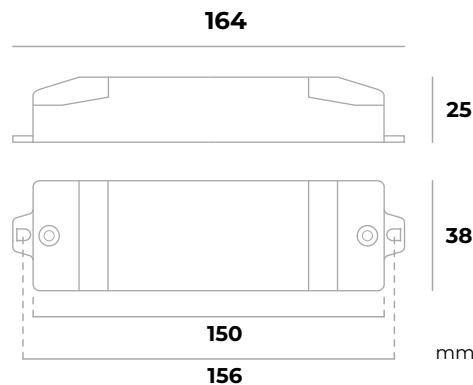
## Schema elettrico

Wiring diagram



## Immagine prodotto e dimensioni

Product image and dimensions



Scheda prodotto  
Product data sheet



## Simboli ERP

ERP Symbols



Alimentatore non idoneo per il funzionamento a vuoto  
 Power supply not suitable for no-load operation



CODICE CODE	Tensione di ingresso Input voltage (Vac)	Frequenza di rete Input frequency (Hz)	Potenza uscita Output power (W)	Comando Control	Tensione di uscita Output voltage (Vdc)	Corrente di uscita Output current (mA)	PFC ( $\lambda$ )	Peso Weight (g)
LE2512DP	220-240	50÷60	24	PUSH   DALI   0-10V 1-10V   POT100KΩ	12	2000	0,95	180
LE2524DP					24	1000		

PUSH DALI

0-10V 1-10V

# Alimentatori LED tensione costante (CV) dimmerabili con comando a pulsante, segnale DALI e 0/1-10V IP20

Dimmable constant voltage LED drivers (CV) with push-button, DALI and 0/1-10V signal control IP20



## Caratteristiche prodotto

Product characteristics

<b>CV</b>	DC 12V	ta MAX 40°C	tc MAX 70°C	PFC λ ≥ 0,96	85mm	DALI 2	DALI DT6	DIP SWITCH	SYNCR by PUSH	FLICKER FREE
	DC 24V									

## Simboli elettrici

Electrical symbols



## Caratteristiche tecniche

Technical features

Tensione di ingresso 110-240Vac | Frequenza di ingresso 50÷60Hz  
**Tensione di uscita costante 12Vdc (LE7512DP)**  
**Tensione di uscita costante 24Vdc (LE7524DP)**  
**Modalità di dimmerazione tramite DIP-SWITCH**  
**Regolazione della luminosità tramite:**  
 - pulsante (PUSH 230Vac)  
 - pulsante (PUSH 12Vdc) (LE7512DP)  
 - pulsante (PUSH 24Vdc) (LE7524DP)  
 - segnale DALI  
 - segnale 0-10V (attivo o passivo)  
 - segnale 1-10V (attivo o passivo)  
 - potenziometro 47Kohm  
**Frequenza della tensione di uscita PWM:**  
 - 250Hz  
 - 3000Hz (3KHz) (Flicker Free)  
 Funzione «MEMORIA DI LIVELLO» e «MEMORIA DI STATO»  
 Sincronizzazione di più alimentatori tramite cablaggio (max 10)  
 Efficienza Energetica (EE):  
 - 90% (LE7512DP)  
 - 91% (LE7524DP)  
 Protezione al circuito aperto (OCP)  
 Protezione alla sovratemperatura (OTP) | Protezione al corto circuito (SCP)  
 Fattore di potenza (PFC) λ ≥ 0,96  
 Temperatura ambiente di funzionamento Ta -10°C ÷ +40°C  
 Temperatura massima sul punto Tc 70°C

## Caratteristiche costruttive

General characteristics

Contenitore plastico  
 Alimentatore ad uso indipendente  
 Classe elettrica di protezione II  
 Grado di protezione IP20  
 Plastic case  
 Driver for independent mounting  
 Electric class protection II  
 Protection degree IP20

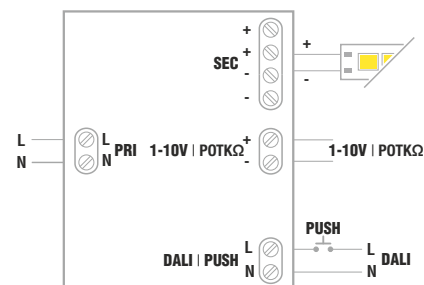
## Norme di riferimento

Reference standards

EN 55015  
 EN 61000-3-2  
 EN 61000-3-3  
 EN 61347-1  
 EN 61347-2-13  
 EN 61547  
 EN 62386-207

## Schema elettrico

Wiring diagram

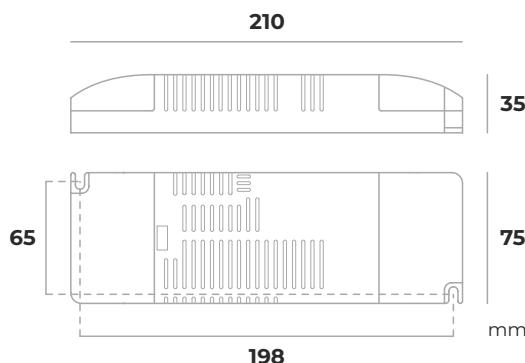


Input voltage range 110-240Vac | Input frequency 50÷60Hz

**Constant voltage output 24Vdc (LE7512DP)**  
**Constant voltage output 24Vdc (LE7524DP)**  
**Dimming control via DIP-SWITCH**  
**Brightness adjustment through:**  
 - push-button (PUSH 230Vac)  
 - push-button (PUSH 12Vdc) (LE7512DP)  
 - push-button (PUSH 24Vdc) (LE7524DP)  
 - DALI signal  
 - 0-10V signal (active or passive)  
 - 1-10V signal (active or passive)  
 - 47Kohm potentiometer  
**PWM output voltage frequency:**  
 - 250Hz  
 - 3000Hz (3KHz) (Flicker Free)  
 «LEVEL MEMORY» and «STATUS MEMORY» function  
 Synchronization of multiple drivers by cable (max 10)  
 Energy Efficiency (EE):  
 - 90% (LE7512DP)  
 - 91% (LE7524DP)  
 Open circuit protection (OCP)  
 Protection against overtemperature (OTP) | Short circuit protection (SCP)  
 Power factor correction (PFC) λ ≥ 0,96  
 Operating ambient temperature Ta -10°C ÷ +40°C  
 Max case temperature on Tc 70°C

## Immagine prodotto e dimensioni

Product image and dimensions



Scheda prodotto  
 Product data sheet



## Simboli ERP

ERP Symbols



**Alimentatore non idoneo per il funzionamento a vuoto**  
 Power supply not suitable for no-load operation

CODICE CODE	Tensione di ingresso Input voltage (Vac)	Frequenza di rete Input frequency (Hz)	Potenza uscita Output power (W)		Comando Control	Tensione di uscita Output voltage (Vdc)	Corrente di uscita Output current (mA)		PFC (λ)	Peso Weight (g)
			@110Vac	@230Vac			@110Vac	@230Vac		
LE7512DP	110-240	50÷60	60	75	PUSH   DALI   0-10V 1-10V   POT47KΩ	12	5000	6250	0,96	280
LE7524DP						24	2500	3120		

PUSH DALI

0-10V 1-10V

# Alimentatori LED tensione costante (CV) dimmerabili con comando a pulsante, segnale DALI e 0/1-10V IP20

Dimmable constant voltage LED drivers (CV) with push-button, DALI and 0/1-10V signal control IP20



## Caratteristiche prodotto

Product characteristics

<b>CV</b>	<b>DC</b> 24V	<b>ta</b> MAX 40°C	<b>tc</b> MAX 75°C	<b>PFC</b> $\lambda \geq 0,98$	<b>85mm</b>	<b>DALI</b> 2	<b>DALI</b> DT6	<b>DIP SWITCH</b>	<b>SYNCR</b> by PUSH	<b>FLICKER</b> FREE
-----------	------------------	-----------------------	-----------------------	-----------------------------------	-------------	------------------	--------------------	-------------------	----------------------------	------------------------

## Simboli elettrici

Electrical symbols

						<b>SELV</b>		<b>IP20</b>
--	--	--	--	--	--	-------------	--	-------------

## Caratteristiche tecniche

Technical features

Tensione di ingresso 110-240Vac | Frequenza di ingresso 50÷60Hz  
**Tensione di uscita costante 24Vdc**  
**Modalità di dimmerazione tramite DIP-SWITCH**  
**Regolazione della luminosità tramite:**  
 - pulsante (PUSH 230Vac)  
 - pulsante (PUSH 24Vdc)  
 - segnale DALI  
 - segnale 0-10V  
 - segnale 1-10V  
 - potenziometro 47Kohm  
**Frequenza della tensione di uscita PWM:**  
 - 250Hz  
 - 3000Hz (3KHz) (Flicker Free)  
 Funzione «MEMORIA DI LIVELLO» e «MEMORIA DI STATO»  
 Sincronizzazione di più alimentatori tramite cablaggio (max 10)  
 Efficienza Energetica (EE):  
 - 91% (LE10024DP)  
 - 93% (LE15024DP)  
 Protezione al circuito aperto (OCP)  
 Protezione alla sovratemperatura (OTP) | Protezione al corto circuito (SCP)  
 Fattore di potenza (PFC)  $\lambda \geq 0,98$   
 Temperatura ambiente di funzionamento Ta -10°C ÷ +40°C  
 Temperatura massima sul punto Tc:  
 - 70°C  
 - 75°C (LE15024DP)

Input voltage range 110-240Vac | Input frequency 50÷60Hz  
**Constant voltage output 24Vdc**  
**Dimming control via DIP-SWITCH**  
**Brightness adjustment through:**  
 - push-button (PUSH 230Vac)  
 - push-button (PUSH 24Vdc)  
 - DALI signal  
 - 0-10V signal  
 - 1-10V signal  
 - 47Kohm potentiometer  
**PWM output voltage frequency:**  
 - 250Hz  
 - 3000Hz (3KHz) (Flicker Free)  
 «LEVEL MEMORY» and «STATUS MEMORY» function  
 Synchronization of multiple power supplies via cable (max 10)  
 Energy Efficiency (EE):  
 - 91% (LE10024DP)  
 - 93% (LE15024DP)  
 Open circuit protection (OCP)  
 Protection against overtemperature (OTP) | Short circuit protection (SCP)  
 Power factor correction (PFC)  $\lambda \geq 0,98$   
 Operating ambient temperature Ta -10°C ÷ +40°C  
 Max case temperature on Tc:  
 - 70°C  
 - 75°C (LE15024DP)

## Caratteristiche costruttive

General characteristics

Contenitore plastico  
 Alimentatore ad uso indipendente  
 Classe elettrica di protezione II  
 Grado di protezione IP20  
 Plastic case  
 Driver for independent mounting  
 Electric class protection II  
 Protection degree IP20

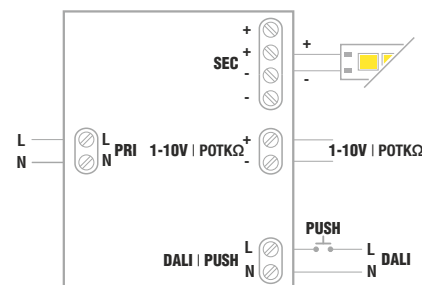
## Norme di riferimento

Reference standards

EN 55015  
 EN 61000-3-2  
 EN 61000-3-3  
 EN 61347-1  
 EN 61347-2-13  
 EN 61547  
 EN 62386-207

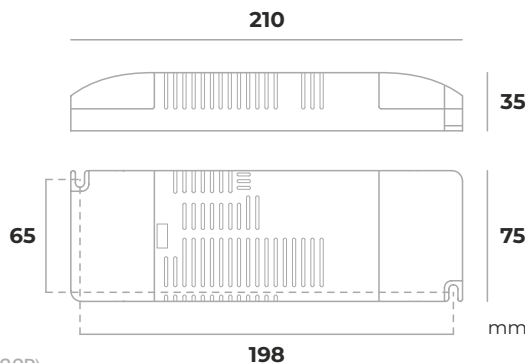
## Schema elettrico

Wiring diagram



## Immagine prodotto e dimensioni

Product image and dimensions



Scheda prodotto  
Product data sheet



LE10024DP  
  
 DALI Product ID 8071

LE15024DP  
  
 DALI Product ID 8717

## Simboli ERP

ERP Symbols

<b>LED</b>		<b>150 WATT</b>	<b>EE 93%</b>	
------------	--	-----------------	---------------	--

Alimentatore non idoneo per il funzionamento a vuoto  
 Power supply not suitable for no-load operation

CODICE CODE	Tensione di ingresso Input voltage (Vac)	Frequenza di rete Input frequency (Hz)	Potenza uscita Output power (W)		Comando Control	Tensione di uscita Output voltage (Vdc)	Corrente di uscita Output current (mA)		PFC (λ)	Peso Weight (g)
			@110Vac	@230Vac			@110Vac	@230Vac		
LE10024DP	110-240	50÷60	60	100	PUSH   DALI   0-10V 1-10V   POT47KΩ	24	2500	4160	0,98	330
LE15024DP				150				6250		

**PUSH DALI**

**0-10V 1-10V**

# Alimentatore LED tensione costante (CV) dimmerabile con comando a pulsante, segnale DALI e 0/1-10V IP20

Dimmable constant voltage LED driver (CV) with push-button, DALI and 0/1-10V signal control IP20



## Caratteristiche prodotto

Product characteristics

<b>CV</b>	<b>DC</b> 24V	<b>ta</b> MAX 40°C	<b>tc</b> MAX 80°C	<b>PFC</b> $\lambda \geq 0,98$	<b>85mm</b>	<b>DALI 2</b>	<b>DALI DT6</b>	<b>DIP SWITCH</b>	<b>SYNCR</b> by PUSH	<b>FLICKER FREE</b>
-----------	------------------	-----------------------	-----------------------	-----------------------------------	-------------	---------------	-----------------	-------------------	-------------------------	---------------------

## Simboli elettrici

Electrical symbols

						<b>SELV</b>		<b>IP20</b>
--	--	--	--	--	--	-------------	--	-------------

## Caratteristiche tecniche

Technical features

Tensione di ingresso 110-240Vac  
 Frequenza di ingresso 50-60Hz  
**Tensione di uscita costante 24Vdc**  
**Modalità di dimmerazione tramite DIP-SWITCH**  
**Regolazione della luminosità tramite:**  
 - pulsante (PUSH 230Vac)  
 - pulsante (PUSH 24Vdc)  
 - segnale DALI  
 - segnale 0-10V  
 - segnale 1-10V  
 - potenziometro 47Kohm  
**Frequenza della tensione di uscita PWM:**  
 - 250Hz  
 - 3000Hz (3KHz) (Flicker Free)  
 (impostabile tramite micro-interruttori)  
 Funzione «MEMORIA DI LIVELLO» e «MEMORIA DI STATO»  
 Sincronizzazione di più alimentatori tramite cablaggio (max 10)  
 Efficienza Energetica (EE) 92%  
 Protezione al circuito aperto (OCP)  
 Protezione alla sovratemperatura (OTP)  
 Protezione al corto circuito (SCP)  
 Fattore di potenza (PFC)  $\lambda \geq 0,98$   
 Temperatura ambiente di funzionamento  $T_a -10^\circ\text{C} \div +40^\circ\text{C}$   
 Temperatura massima sul punto  $T_c 80^\circ\text{C}$

Input voltage range 110-240Vac  
 Input frequency 50-60Hz  
**Constant voltage output 24Vdc**  
**Dimming control via DIP-SWITCH**  
**Brightness adjustment through:**  
 - push-button (PUSH 230Vac)  
 - push-button (PUSH 24Vdc)  
 - DALI signal  
 - 0-10V signal  
 - 1-10V signal  
 - 47Kohm potentiometer  
**PWM output voltage frequency:**  
 - 250Hz  
 - 3000Hz (3KHz) (Flicker Free)  
 (setting by dip-switch)  
 «LEVEL MEMORY» and «STATUS MEMORY» function  
 Synchronization of multiple power supplies via cable (max 10)  
 Energy Efficiency (EE) 92%  
 Open circuit protection (OCP)  
 Protection against overtemperature (OTP)  
 Short circuit protection (SCP)  
 Power factor correction (PFC)  $\lambda \geq 0,98$   
 Operating ambient temperature  $T_a -10^\circ\text{C} \div +40^\circ\text{C}$   
 Max case temperature on  $T_c 80^\circ\text{C}$

## Caratteristiche costruttive

General characteristics

Contenitore plastico  
 Alimentatore ad uso indipendente  
 Classe elettrica di protezione II  
 Grado di protezione IP20  
 Plastic case  
 Driver for independent mounting  
 Electric class protection II  
 Protection degree IP20

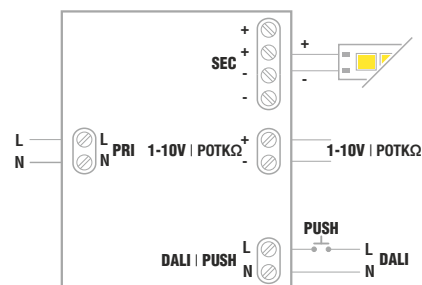
## Norme di riferimento

Reference standards

EN 55015  
 EN 61000-3-2  
 EN 61000-3-3  
 EN 61347-1  
 EN 61347-2-13  
 EN 61547  
 EN 62386-207

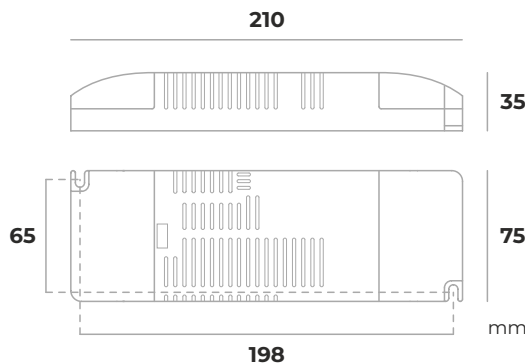
## Schema elettrico

Wiring diagram



## Immagine prodotto e dimensioni

Product image and dimensions



Scheda prodotto  
Product data sheet



LE20024DP  
  
 DALI Product ID 8709

## Simboli ERP

ERP Symbols

<b>LED</b>		<b>200 WATT</b>	<b>EE 92%</b>	
------------	--	-----------------	---------------	--

Alimentatore non idoneo per il funzionamento a vuoto  
 Power supply not suitable for no-load operation

CODICE CODE	Comando Control	Potenza di uscita Output power (W)			Tensione di uscita Output voltage (Vdc)	Corrente di uscita Output current (mA)		PFC (λ)	Peso Weight (g)
		MIN	MAX@110Vac	MAX@230Vac		@110Vac	@230Vac		
LE20024DP	PUSH   DALI   0-10V 1-10V   POT100KΩ	10	70	200	24	2915	8330	0,98	400

**PUSH****DALI****Alimentatore per Strip LED TW tensione costante (CV) con comando a pulsante, segnale DALI 2 DT8 IP20**

Constant Voltage (CV) power supply for TW LED Strips with push-button, DALI 2 DT8 signal control IP20

**Caratteristiche prodotto**  
Product characteristics

<b>CV</b>	<b>DC</b> 24V	<b>ta</b> MAX 45°C	<b>tc</b> MAX 70°C	<b>PFC</b> $\lambda \geq 0,98$	<b>85mm</b>	<b>DALI</b> 2	<b>DALI</b> DT8	<b>SYNCR</b> by <b>PUSH</b>
-----------	------------------	-----------------------	-----------------------	-----------------------------------	-------------	------------------	--------------------	-----------------------------------

**Simboli elettrici**  
Electrical symbols

						<b>SELV</b>		<b>IP20</b>
--	--	--	--	--	--	-------------	--	-------------

**Caratteristiche tecniche**  
Technical features

Tensione di ingresso 220-240Vac  
 Frequenza di ingresso 50÷60Hz  
**Tensione di uscita costante 24Vdc**  
 Frequenza della tensione di uscita PWM: 250Hz  
**Regolatore di luminosità per Strip LED 24Vdc Tunable White (con positivo in comune)**  
**Centralina a 2 canali (TW)**  
**Comando tramite:**  
 - **pulsante 1 (PUSH 230Vac) (ON/OFF/Dimmer)**  
 - **pulsante 2 (PUSH 230Vac) (controllo temperatura colore)**  
 - **segnale DALI 2 DT8 TC**  
 Efficienza Energetica (EE) 91%  
 Protezione al circuito aperto (OCP)  
 Protezione al sovraccarico (OLP)  
 Protezione alla sovratemperatura (OTP)  
 Protezione al corto circuito (SCP)  
 Fattore di potenza (PFC)  $\lambda \geq 0,98$   
 Temperatura ambiente di funzionamento  $T_a -10^\circ\text{C} \div +45^\circ\text{C}$   
 Temperatura massima sul punto  $T_c 70^\circ\text{C}$

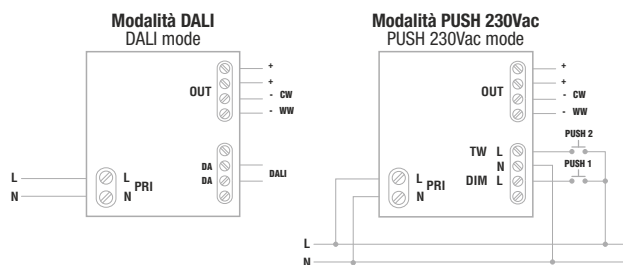
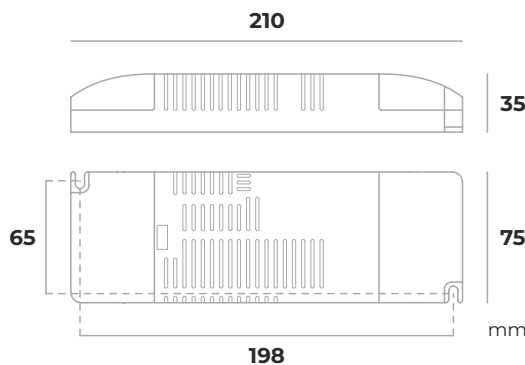
Input voltage range 220-240Vac  
 Input frequency 50÷60Hz  
**Constant output voltage 24Vdc**  
 Frequency of the output voltage PWM: 250Hz  
**Brightness controller for Tunable White 24Vdc LED Strip (with common positive)**  
**2-channel control unit (TW)**  
**Command through:**  
 - **push-button 1 (PUSH 230Vac) (ON/OFF/Dimmer)**  
 - **push-button 2 (PUSH 230Vac) (color temperature control)**  
 - **DALI 2 DT8 TC signal**  
 Energy Efficiency (EE) 91%  
 Open circuit protection (OCP)  
 Overload protection (OLP)  
 Protection against overtemperature (OTP)  
 Short circuit protection (SCP)  
 Power factor correction (PFC)  $\lambda \geq 0,98$   
 Operating ambient temperature  $T_a -10^\circ\text{C} \div +45^\circ\text{C}$   
 Max case temperature on  $T_c 70^\circ\text{C}$

**Caratteristiche costruttive**  
General characteristics

Contenitore plastico  
 Alimentatore ad uso indipendente  
 Classe elettrica di protezione II  
 Grado di protezione IP20  
 Plastic case  
 Driver for independent mounting  
 Electric class protection II  
 Protection degree IP20

**Norme di riferimento**  
Reference standards

EN 55015  
 EN 61000-3-2  
 EN 61000-3-3  
 EN 61347-1  
 EN 61347-2-11  
 EN 61547  
 EN 62386-209

**Schema elettrico**  
Wiring diagram**Immagine prodotto e dimensioni**  
Product image and dimensions**Scheda prodotto**  
Product data sheet**Simboli ERP**  
ERP Symbols

<b>LED</b>		<b>200 WATT</b>	<b>EE 91%</b>	
------------	--	-----------------	---------------	--

**Alimentatore non idoneo per il funzionamento a vuoto**  
 Power supply not suitable for no-load operation

**TW**

CODICE CODE	Tensione di ingresso Input voltage (Vac)	Frequenza di rete Input frequency (Hz)	Potenza uscita Output power (W)		Comando Control	Tensione di uscita Output voltage (Vdc)	Corrente di uscita Output current (A)		PFC ( $\lambda$ )	Peso Weight (g)
			CH1	CH2			CH1	CH2		
<b>LE10024TWDT8</b>	220-240	50÷60	<b>50</b>	<b>50</b>	<b>PUSH   DALI 2</b>	<b>24</b>	<b>2,08</b>	<b>2,08</b>	0,98	210

**PUSH****Alimentatori per Strip LED TW tensione costante (CV) con comando a pulsante e segnale DALI IP20****DALI**

LED drivers TW LED Strip constant voltage (CV) with push-button and DALI signal control IP20

**Caratteristiche prodotto**  
Product characteristics

<b>CV</b>	<b>DC</b> 24V	<b>ta</b> MAX 50°C	<b>tc</b> MAX 90°C	<b>PFC</b> $\lambda \geq 0,95$	<b>40mm</b>	<b>SYNCR</b> by <b>PUSH</b>	<b>DALI</b> 2	<b>DALI</b> DT8
-----------	------------------	-----------------------	-----------------------	-----------------------------------	-------------	-----------------------------------	------------------	--------------------

**Simboli elettrici**  
Electrical symbols**Caratteristiche tecniche**  
Technical features

Tensione di ingresso 220-240Vac | Frequenza di ingresso 50÷60Hz  
**Tensione di uscita costante 24Vdc**  
**Regolatore di luminosità per Strip LED 24Vdc Tunable White (con positivo in comune)**  
**Centralina a 2 canali (TW)**

**Comando tramite:**

- **pulsante 1 (PUSH 230Vac) (ON/OFF/Dimmer)**
- **pulsante 2 (PUSH 230Vac) (Controllo temperatura colore)**
- **segnale DALI 2 DT8 TC**

Funzione «MEMORIA DI LIVELLO» e «MEMORIA DI STATO»

Sincronizzazione di più alimentatori tramite cablaggio (max 5)

Efficienza Energetica (EE):

- 90% (LE7524SLIMD-TW | LE10024SLIMD-TW)
- 91% (LE15024SLIMD-TW)

Protezione al circuito aperto (OCP)

Protezione al sovraccarico (OLP)

Protezione alla sovratemperatura (OTP)

Protezione al cortocircuito (SCP)

Fattore di potenza (PFC)  $\lambda \geq 0,95$ 

Temperatura ambiente di funzionamento Ta:

- -20°C ÷ +50°C (LE7524SLIMD-TW | LE10024SLIMD-TW)
- -20°C ÷ +45°C (LE15024SLIMD-TW)

Temperatura massima sul punto Tc:

- 80°C (LE7524SLIMD-TW) | 85°C (LE10024SLIMD-TW)
- 90°C (LE15024SLIMD-TW)

Input voltage range 220-240Vac | Input frequency 50÷60Hz

**Constant voltage output 24Vdc****Brightness controller for Tunable White 24Vdc LED Strip (With common positive)****2-channel control unit (TW)****Control through:**

- **push-button 1 (PUSH 230Vac) (ON/OFF/Dimmer)**
- **push-button 2 (PUSH 230Vac) (Color temperature control)**
- **DALI 2 DT8 TC signal**

«LEVEL MEMORY» and «STATUS MEMORY» function

Synchronization of multiple power supplies via cable (max 5)

Energy Efficiency (EE):

- 90% (LE7524SLIMD-TW | LE10024SLIMD-TW)
- 91% (LE15024SLIMD-TW)

Open circuit protection (OCP)

Overload protection (OLP)

Protection against overtemperature (OTP)

Short circuit protection (SCP)

Power factor correction (PFC)  $\lambda \geq 0,95$ 

Operating ambient temperature Ta:

- -20°C ÷ +50°C (LE7524SLIMD-TW | LE10024SLIMD-TW)
- -20°C ÷ +45°C (LE15024SLIMD-TW)

Max case temperature on Tc:

- 80°C (LE7524SLIMD-TW) | 85°C (LE10024SLIMD-TW)
- 90°C (LE15024SLIMD-TW)

**Caratteristiche costruttive**  
General characteristics

Contenitore plastico  
 Alimentatore ad uso indipendente  
 Classe elettrica di protezione II  
 Grado di protezione IP20

Plastic case

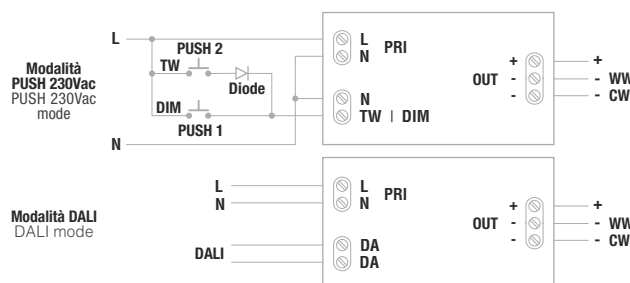
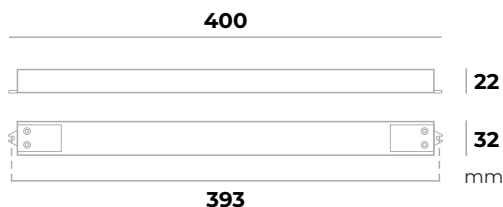
Driver for independent mounting

Electric class protection II

Protection degree IP20

**Norme di riferimento**  
Reference standards

EN 55015 | EN 62386-209  
 EN 61000-3-2  
 EN 61000-3-3  
 EN 61347-1  
 EN 61347-2-13  
 EN 61547  
 EN 62384  
 EN 62386-101  
 EN 62386-102

**Schema elettrico**  
Wiring diagram**Immagine prodotto e dimensioni**  
Product image and dimensions**Scheda prodotto**  
Product data sheet**Simboli ERP**  
ERP Symbols

<b>LED</b>		<b>150 WATT</b>	<b>EE 91%</b>	<b>Psb 0,5W</b>		<b>Alimentatore non idoneo per il funzionamento a vuoto</b> Power supply not suitable for no-load operation
------------	--	-----------------	---------------	-----------------	--	--

**TW**

<b>CODICE</b> CODE	<b>Tensione di ingresso</b> Input voltage (Vac)	<b>Frequenza di rete</b> Input frequency (Hz)	<b>Potenza di uscita</b> Output power (W)	<b>Comando</b> Control	<b>Tensione di uscita</b> Output voltage (Vdc)	<b>Corrente di uscita</b> Output current (mA)	<b>PFC</b> ( $\lambda$ )	<b>Peso</b> Weight (g)
LE7524SLIMD-TW	220-240	50÷60	75	PUSH   DALI 2	24	3125	0,95	205
LE10024SLIMD-TW			100			4170		230
LE15024SLIMD-TW			150			6250		255

PUSH DALI

DMX

# Alimentatore LED tensione costante (CV) dimmerabile con comando a pulsante, segnale DALI e 0/1-10V IP20

Dimmable constant voltage LED driver (CV) with push-button, DALI and 0/1-10V signal control IP20



## Caratteristiche prodotto

Product characteristics

<b>CV</b>	<b>DC 24V</b>	<b>ta</b> MAX 45°C	<b>tc</b> MAX 70°C	<b>PFC</b> $\lambda \geq 0,98$	<b>85mm</b>	<b>DALI 2</b>	<b>DALI DT8</b>	<b>DIP SWITCH</b>	<b>SYNCR0 by PUSH</b>
-----------	---------------	-----------------------	-----------------------	-----------------------------------	-------------	---------------	-----------------	-------------------	-----------------------

## Simboli elettrici

Electrical symbols

						<b>SELV</b>		<b>IP20</b>
--	--	--	--	--	--	-------------	--	-------------

## Caratteristiche tecniche

Technical features

Tensione di ingresso 220-240Vac  
 Frequenza di ingresso 50-60Hz  
**Tensione di uscita costante 24Vdc**  
 Frequenza della tensione di uscita PWM: 250Hz  
**Regolatore di luminosità per Strip LED 24Vdc (con positivo in comune)**  
**Centralina a 3 canali (RGB) o a 4 canali (RGBW)**  
**Generatore di show pre-impostati selezionabili tramite micro-interruttori e comandabili tramite Pulsante**  
**Comando tramite:**  
 - pulsante (PUSH no voltage)  
 - segnale DALI 2 DT8 RGBWAF  
 - segnale DMX  
**Canale DMX impostabile tramite micro-interruttori**  
**Terminatore DMX incorporato (selezionabile)**  
 Sincronizzazione di più alimentatori (max 3 SLAVE) tramite cavo a 5 poli  
 Lunghezza cavo a 5 poli 1m (compreso)  
 Efficienza Energetica (EE) 91%  
 Protezione al circuito aperto (OCP)  
 Protezione al sovraccarico (OLP)  
 Protezione alla sovratemperatura (OTP)  
 Protezione al corto circuito (SCP)  
 Fattore di potenza (PFC)  $\lambda \geq 0,98$   
 Temperatura ambiente di funzionamento  $T_a -10^\circ\text{C} \div +45^\circ\text{C}$   
 Temperatura massima sul punto  $T_c 70^\circ\text{C}$

Input voltage range 220-240Vac  
 Input frequency 50-60Hz  
**Constant output voltage 24Vdc**  
 Frequency of the output voltage PWM: 250Hz  
**Brightness controller for 24Vdc LED Strip (with common positive)**  
**3-channel control unit (RGB) or 4-channel (RGBW)**  
**Pre-set show generator selectable via micro-switches and controlled by Push-button**  
**Command through:**  
 - push-button (PUSH no voltage)  
 - DALI 2 DT8 RGBWAF signal  
 - DMX signal  
**DMX channel set by micro-switches**  
**DMX terminator incorporated (selectable)**  
 Synchronization of multiple power supplies (max 3 SLAVE) via 5 poles cable  
 5 poles cable length 1m (included)  
 Energy Efficiency (EE) 91%  
 Open circuit protection (OCP)  
 Overload protection (OLP)  
 Protection against overtemperature (OTP)  
 Short circuit protection (SCP)  
 Power factor correction (PFC)  $\lambda \geq 0,98$   
 Operating ambient temperature  $T_a -10^\circ\text{C} \div +45^\circ\text{C}$   
 Max case temperature on  $T_c 70^\circ\text{C}$

## Caratteristiche costruttive

General characteristics

Contenitore plastico  
 Alimentatore ad uso indipendente  
 Classe elettrica di protezione II  
 Grado di protezione IP20  
 Plastic case  
 Driver for independent mounting  
 Electric class protection II  
 Protection degree IP20

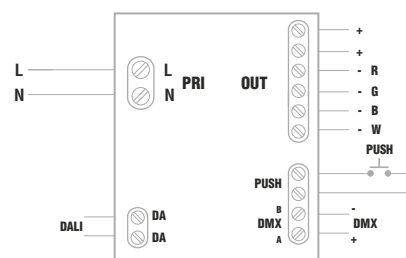
## Norme di riferimento

Reference standards

EN 55015  
 EN 61000-3-2  
 EN 61000-3-3  
 EN 61347-1  
 EN 61547-2-11  
 EN 61547  
 EN 62386-209

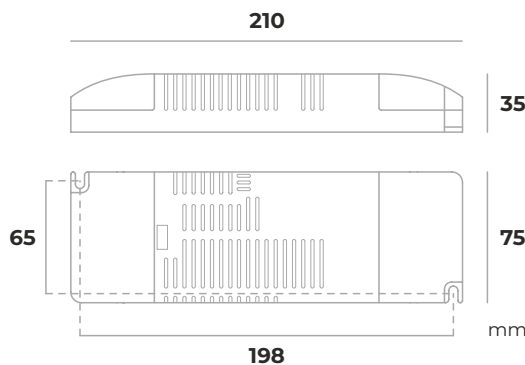
## Schema elettrico

Wiring diagram



## Immagine prodotto e dimensioni

Product image and dimensions



Scheda prodotto  
Product data sheet



## Simboli ERP

ERP Symbols

<b>LED</b>		<b>100 WATT</b>	<b>EE 91%</b>	
------------	--	-----------------	---------------	--

Alimentatore non idoneo per il funzionamento a vuoto  
 Power supply not suitable for no-load operation



CODICE CODE	Tensione di ingresso Input voltage (Vac)	Frequenza di rete Input frequency (Hz)	Potenza uscita Output power (W)		Comando Control	Tensione di uscita Output voltage (Vdc)	Corrente di uscita Output current (A)		PFC ( $\lambda$ )	Peso Weight (g)
			3CH	4CH			3CH	4CH		
LE10024RGBWDT8	220-240	50-60	3X33	4X25	PUSH   DALI 2   DMX	24	3X1,38	4X1,04	0,98	340

PUSH DALI

0-10V 1-10V

# Alimentatori LED tensione costante (CV) dimmerabili con comando a pulsante, segnale DALI e 0/1-10V IP20

Dimmable constant voltage LED drivers (CV) with push-button, DALI and 0/1-10V signal control IP20



## Caratteristiche prodotto

Product characteristics

<b>CV</b>	<b>DC</b> 48V	<b>ta</b> MAX 40°C	<b>tc</b> MAX 80°C	<b>PFC</b> $\lambda \geq 0,96$	<b>85mm</b>	<b>DALI</b> 2	<b>DALI</b> DT6	<b>DIP SWITCH</b>	<b>SYNCR</b> by PUSH
-----------	------------------	-----------------------	-----------------------	-----------------------------------	-------------	------------------	--------------------	-------------------	----------------------------

## Simboli elettrici

Electrical symbols

						<b>SELV</b>		<b>IP20</b>
--	--	--	--	--	--	-------------	--	-------------

## Caratteristiche tecniche

Technical features

Tensione di ingresso 110-240Vac  
 Frequenza di ingresso 50÷60Hz  
**Tensione di uscita costante 48Vdc**  
**Modalità di dimmerazione tramite DIP-SWITCH**  
**Regolazione della luminosità tramite:**  
 - pulsante (PUSH 230Vac)  
 - pulsante (PUSH 48Vdc)  
 - segnale DALI  
 - segnale 0-10V  
 - segnale 1-10V  
 - potenziometro 47Kohm  
 Funzione «MEMORIA DI LIVELLO» e «MEMORIA DI STATO»  
 Sincronizzazione di più alimentatori tramite cablaggio (max 10)  
 Efficienza Energetica (EE):  
 - 91% (LE7548DP | LE10048DP)  
 - 93% (LE15048DP)  
 Protezione al circuito aperto (OCP)  
 Protezione alla sovratemperatura (OTP)  
 Protezione al corto circuito (SCP)  
 Temperatura ambiente di funzionamento  $T_a$  -10°C ÷ +40°C  
 Temperatura massima sul punto  $T_c$ :  
 - 70°C (LE7548DP | LE10048DP)  
 - 80°C (LE15048DP)

Input voltage range 110-240Vac  
 Input frequency 50÷60Hz  
**Constant voltage output 48Vdc**  
**Dimming control via DIP-SWITCH**  
**Brightness adjustment through:**  
 - push-button (PUSH 230Vac)  
 - push-button (PUSH 48Vdc)  
 - DALI signal  
 - 0-10V signal  
 - 1-10V signal  
 - 47Kohm potentiometer  
 «LEVEL MEMORY» and «STATUS MEMORY» function  
 Synchronization of multiple power supplies via cable (max 10)  
 Energy Efficiency (EE):  
 - 91% (LE7548DP | LE10048DP)  
 - 93% (LE15048DP)  
 Open circuit protection (OCP)  
 Protection against overtemperature (OTP)  
 Short circuit protection (SCP)  
 Operating ambient temperature  $T_a$  -10°C ÷ +40°C  
 Max case temperature on  $T_c$ :  
 - 70°C (LE7548DP | LE10048DP)  
 - 80°C (LE15048DP)

## Caratteristiche costruttive

General characteristics

Contenitore plastico  
 Alimentatore ad uso indipendente  
 Classe elettrica di protezione II  
 Grado di protezione IP20  
  
 Plastic case  
 Driver for independent mounting  
 Electric class protection II  
 Protection degree IP20

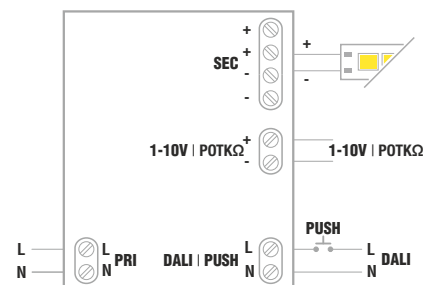
## Norme di riferimento

Reference standards

EN 55015  
 EN 61000-3-2  
 EN 61000-3-3  
 EN 61347-1  
 EN 61547-2-13  
 EN 61547  
 EN 62386-207

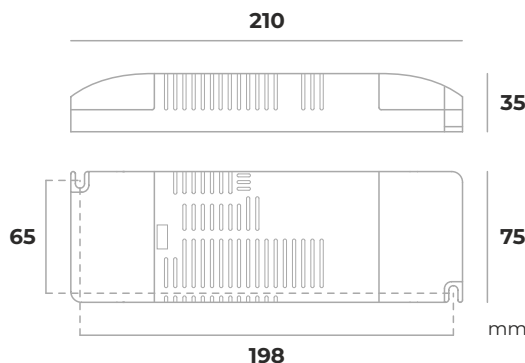
## Schema elettrico

Wiring diagram



## Immagine prodotto e dimensioni

Product image and dimensions



Scheda prodotto  
 Product data sheet



1250

## Simboli ERP

ERP Symbols

<b>LED</b>		<b>150 WATT</b>	<b>EE 93%</b>	
------------	--	-----------------	---------------	--

Alimentatore non idoneo per il funzionamento a vuoto  
 Power supply not suitable for no-load operation

CODICE CODE	Comando Control	Potenza di uscita Output power (W)			Tensione di uscita Output voltage (Vdc)	Corrente di uscita Output current (mA)		PFC (λ)	Peso Weight (g)
		MIN	MAX@110Vac	MAX@230Vac		@110Vac	@230Vac		
LE7548DP	PUSH   DALI   0-10V 1-10V   POT100KΩ	10	50	75	48	1040	1520	0,96	280
LE10048DP		10	60	100		1250	2080		330
LE15048DP		10	60	150		1250	3120		330

**CV** ALIMENTATORI LED  
TENSIONE COSTANTE  
12-24V CONSTANT VOLTAGE  
LED DRIVERS

03

Comando/Control	Codice/Code		Pagina/Page
<b>ON-OFF</b>	IP 65	LE6024QIP65	<b>52</b>
		LE7524QIP65	
		LE10024QIP65	
		LE15024QIP65	
Comando/Control	Codice/Code		Pagina/Page
<b>ON-OFF</b>	IP 67	LEPC4024IP67	<b>53</b>
		LEPC6024IP67	
		LEPC10024IP67	
		LEPC15024IP67	
Comando/Control	Codice/Code		Pagina/Page
<b>ON-OFF</b>	IP 67	LE3012IP67   LE3024IP67	<b>54</b>
Comando/Control	Codice/Code		Pagina/Page
<b>ON-OFF</b>	IP 67	LE3612IP67	<b>55</b>
		LE7512IP67	
		LE10012IP67	
		LE15012IP67	
		LE20012IP67	
Comando/Control	Codice/Code		Pagina/Page
<b>ON-OFF</b>	IP 67	LE7524IP67	<b>56</b>
		LE10024IP67	
		LE15024IP67	
		LE20024IP67	
		LE24024IP67	
		LE32024IP67	

**ON-OFF | IP65  
IP67**

**CV** ALIMENTATORI LED DIMMERABILI  
TENSIONE COSTANTE  
24V DIMMABLE CONSTANT VOLTAGE  
LED DRIVERS

Serie/Series	Codice/Code		Pagina/Page
<b>PUSH   DALI</b>	IP 65	LE10024IP65D	<b>57</b>
		LE15024IP65D	
		LE30024IP65D	<b>58</b>
<b>1-10V</b>	IP 67	LE15024IP67P	<b>59</b>

**DIM | IP65  
IP67**

**Caratteristiche prodotto**  
 Product characteristics

<b>CV</b>	<b>DC</b> 24V	<b>ta</b> MAX 60°C	<b>tc</b> MAX 80°C	<b>PFC</b> $\lambda \geq 0,96$
-----------	------------------	-----------------------	-----------------------	-----------------------------------

**Simboli elettrici**  
 Electrical symbols

**Caratteristiche tecniche**  
 Technical features

Tensione di ingresso 220-240Vac  
 Frequenza di ingresso 50÷60Hz  
**Tensione di uscita costante 24Vdc**  
 Efficienza Energetica (EE):  
 - 89% (LE6024QIP65)  
 - 91% (LE6024QIP65)  
 - 91% (LE6024QIP65)  
 - 92% (LE6024QIP65)  
 Protezione al circuito aperto (OCP)  
 Protezione al sovraccarico (OLP)  
 Protezione alla sovratemperatura (OTP)  
 Protezione al corto circuito (SCP)  
 Fattore di potenza (PFC)  $\lambda \geq 0,96$   
 Temperatura ambiente di funzionamento Ta -10°C ÷ +50°C  
 Temperatura massima sul punto Tc 80 °C

Input voltage range 220-240Vac  
 Input frequency 50÷60Hz  
**Constant voltage output 24Vdc**

Energy Efficiency (EE):  
 - 89% (LE6024QIP65)  
 - 91% (LE6024QIP65)  
 - 91% (LE6024QIP65)  
 - 92% (LE6024QIP65)  
 Open circuit protection (OCP)  
 Overload protection (OLP)  
 Protection against overtemperature (OTP)  
 Short circuit protection (SCP)  
 Power factor correction (PFC)  $\lambda \geq 0,96$   
 Operating ambient temperature Ta -10°C ÷ +50°C  
 Max case temperature on Tc 80°C

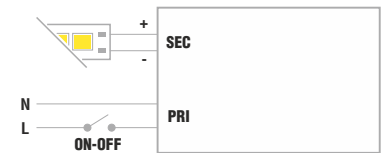
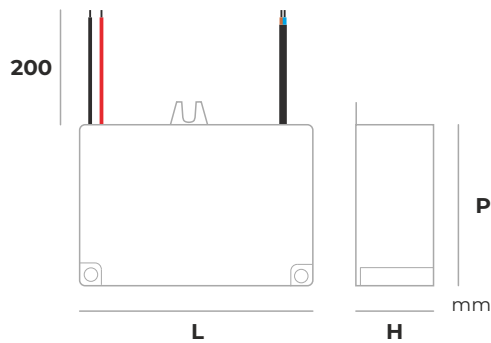
**Caratteristiche costruttive**  
 General characteristics

Contenitore plastico  
 Alimentatore per ambienti umidi  
 Scheda elettronica completamente resinata  
 Classe elettrica di protezione II  
 Grado di protezione IP65  
 Cavi PVC lunghezza 200mm

Plastic case  
 Driver for humid environments  
 Completely sealed electronic board  
 Electric class protection II  
 Protection degree IP65  
 PVC cable length 200mm

**Norme di riferimento**  
 Reference standards

EN 55015  
 EN 61000-3-2  
 EN 61347-1  
 EN 61347-2-13  
 EN 61547

**Schema elettrico**  
 Wiring diagram

**Immagine prodotto e dimensioni**  
 Product image and dimensions

**Scheda prodotto**  
 Product data sheet

**Simboli ERP**  
 ERP Symbols


**Alimentatore non idoneo per il funzionamento a vuoto**  
 Power supply not suitable for no-load operation



CODICE CODE	Tensione di ingresso Input voltage (Vac)	Frequenza di rete Input frequency (Hz)	Potenza uscita Output power (W)	Tensione di uscita Output voltage (Vdc)	Corrente di uscita Output current (mA)	PFC ( $\lambda$ )	Dimensioni Dimensions (mm)			Peso Weight (g)
							L	P	H	
LE6024QIP65	220-240	50÷60	60	24	2500	0,96	100	77	22	350
LE7524QIP65			75		3125					
LE10024QIP65			100		4250					
LE15024QIP65			150		6250					

ON-OFF

# Alimentatori LED tensione costante (CV) IP67

Constant voltage LED drivers (CV) IP67



## Caratteristiche prodotto

Product characteristics

<b>CV</b>	<b>DC</b> 24V	<b>ta</b> MAX 45°C	<b>tc</b> MAX 90°C	<b>PFC</b> $\lambda \geq 0,90$
-----------	------------------	-----------------------	-----------------------	-----------------------------------

## Simboli elettrici

Electrical symbols



## Caratteristiche tecniche

Technical features

Tensione di ingresso 220-240Vac  
 Frequenza di ingresso 50÷60Hz  
**Tensione di uscita costante 24Vdc**  
 Efficienza Energetica (EE):  
 - 84% (LEPC4024IP67)  
 - 87% (LEPC6024IP67)  
 - 88% (LEPC10024IP67)  
 - 89% (LEPC15024IP67)  
 Protezione al sovraccarico (OLP)  
 Protezione alla sovratemperatura (OTP)  
 Protezione al cortocircuito (SCP)  
 Fattore di potenza (PFC)  $\lambda \geq 0,90$   
 Temperatura ambiente di funzionamento Ta -20°C ÷ +45°C  
 Temperatura massima sul punto Tc 85°C

Input voltage range 220-240Vac  
 Input frequency 50÷60Hz  
**Constant voltage output 24Vdc**  
 Energy Efficiency (EE):  
 - 84% (LEPC4024IP67)  
 - 87% (LEPC6024IP67)  
 - 88% (LEPC10024IP67)  
 - 89% (LEPC15024IP67)  
 Overload protection (OLP)  
 Protection against overtemperature (OTP)  
 Short circuit protection (SCP)  
 Power factor correction (PFC)  $\lambda \geq 0,90$   
 Operating ambient temperature Ta -20°C ÷ +45°C  
 Max case temperature on Tc 85°C

## Caratteristiche costruttive

General characteristics

Contenitore plastico  
 Alimentatore da esterno  
 Scheda elettronica completamente resinata  
 Classe elettrica di protezione II  
 Grado di protezione IP67  
 Cavi H05RN-F lunghezza 200mm

Plastic case  
 Driver for external use  
 Completely sealed electronic board  
 Electric class protection II  
 Protection degree IP67  
 H05RN-F cables length 200mm

## Norme di riferimento

Reference standards

EN 55015  
 EN 61000-3-2  
 EN 61000-3-3  
 EN 61347-1  
 EN 61347-2-13  
 EN 61547

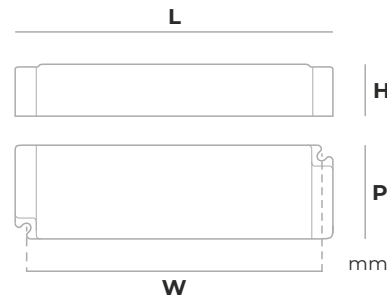
## Schema elettrico

Wiring diagram



## Immagine prodotto e dimensioni

Product image and dimensions



Scheda prodotto  
 Product data sheet



## Simboli ERP

ERP Symbols



Alimentatore non idoneo per il funzionamento a vuoto  
 Power supply not suitable for no-load operation

CODICE CODE	Tensione di ingresso Input voltage (Vac)	Frequenza di rete Input frequency (Hz)	Potenza di uscita Output power (W)	Tensione di uscita Output voltage (Vdc)	Corrente di uscita Output current (mA)	PFC ( $\lambda$ )	Dimensioni Dimensions (mm)				Peso Weight (g)
							L	P	H	W	
LEPC4024IP67	220-240	50÷60	40	24	1666	0,90	150	40	30	140	320
LEPC6024IP67			60		2500						
LEPC10024IP67			100		4160						
LEPC15024IP67			150		6250						

## Caratteristiche prodotto

Product characteristics

<b>CV</b>	DC 12V	ta	tc	PFC	
	DC 24V	MAX 50°C	MAX 85°C	$\lambda \geq 0,95$	

## Simboli elettrici

Electrical symbols



## Caratteristiche tecniche

Technical features

Tensione di ingresso 220-240Vac  
 Frequenza di ingresso 50÷60Hz  
**Tensione di uscita costante 12Vdc (LE3012IP67)**  
**Tensione di uscita costante 24Vdc (LE3024IP67)**  
 Efficienza Energetica (EE):  
 - 83% (LE3012IP67)  
 - 88% (LE3024IP67)  
 Protezione al circuito aperto (OCP)  
 Protezione al sovraccarico (OLP)  
 Protezione alla sovratemperatura (OTP)  
 Protezione al corto circuito (SCP)  
 Fattore di potenza (PFC)  $\lambda \geq 0,95$   
 Temperatura ambiente di funzionamento Ta -25°C ÷ +50°C  
 Temperatura massima sul punto Tc 85°C

Input voltage range 220-240Vac  
 Input frequency 50÷60Hz  
**Constant voltage output 12Vdc (LE3012IP67)**  
**Constant voltage output 24Vdc (LE3024IP67)**  
 Energy Efficiency (EE):  
 - 83% (LE3012IP67)  
 - 88% (LE3024IP67)  
 Open circuit protection (OCP)  
 Overload protection (OLP)  
 Protection against overtemperature (OTP)  
 Short circuit protection (SCP)  
 Power factor correction (PFC)  $\lambda \geq 0,95$   
 Operating ambient temperature Ta -25°C ÷ +50°C  
 Max case temperature on Tc 85°C

## Caratteristiche costruttive

General characteristics

Contenitore plastico  
 Alimentatore da esterno  
 Alimentatore ad uso indipendente  
 Scheda elettronica completamente resinata  
 Classe elettrica di protezione II  
 Grado di protezione IP67  
 Cavi H05RN-F lunghezza 180mm

Plastic case  
 Driver for external use  
 Driver for independent mounting  
 Completely sealed electronic board  
 Electric class protection II  
 Protection degree IP67  
 H05RN-F cables length 180mm

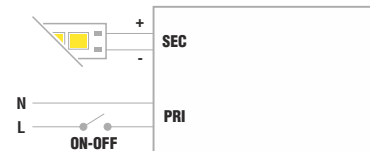
## Norme di riferimento

Reference standards

EN 55015  
 EN 61000-3-2  
 EN 61347-1  
 EN 61347-2-13  
 EN 61547  
 EN 62384

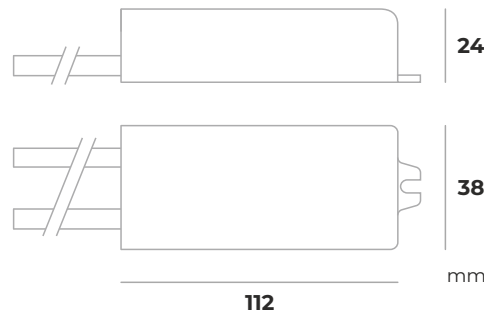
## Schema elettrico

Wiring diagram



## Immagine prodotto e dimensioni

Product image and dimensions



Scheda prodotto  
 Product data sheet

## Simboli ERP

ERP Symbols



**Alimentatore non idoneo per il funzionamento a vuoto**  
 Power supply not suitable for no-load operation



CODICE CODE	Tensione di ingresso Input voltage (Vac)	Frequenza di rete Input frequency (Hz)	Potenza uscita Output power (W)	Comando Control	Tensione di uscita Output voltage (Vdc)	Corrente di uscita Output current (mA)	PFC ( $\lambda$ )	Peso Weight (g)
LE3012IP67	220-240	50÷60	24	ON-OFF	12	2000	0,95	180
LE3024IP67			36		24	1500		

**Caratteristiche prodotto**  
Product characteristics

<b>CV</b>	<b>DC</b> 12V	<b>ta</b> MAX 50°C	<b>tc</b> MAX 80°C	<b>PFC</b> $\lambda \geq 0,95$
-----------	------------------	-----------------------	-----------------------	-----------------------------------

**Simboli elettrici**  
Electrical symbols

						<b>SELV</b>		<b>IP67</b>
--	--	--	--	--	--	-------------	--	-------------

**Caratteristiche tecniche**  
Technical features

Tensione di ingresso 110-240Vac  
Frequenza di ingresso 50÷60Hz  
**Tensione di uscita costante 12Vdc**  
Efficienza Energetica (EE):  
- 87% (LE3612IP67 | LE7512IP67)  
- 88% (LE10012IP67)  
- 90% (LE15012IP67 | LE20012IP67)  
Protezione al circuito aperto (OCP)  
Protezione al sovraccarico (OLP)  
Protezione al corto circuito (SCP)  
Fattore di potenza (PFC)  $\lambda \geq 0,95$   
Temperatura ambiente di funzionamento Ta -20°C ÷ +50°C  
Temperatura massima sul punto Tc 80°C

Input voltage range 110-240Vac  
Input frequency 50÷60Hz  
**Constant voltage output 12Vdc**  
Energy Efficiency (EE):  
- 87% (LE3612IP67 | LE7512IP67)  
- 88% (LE10012IP67)  
- 90% (LE15012IP67 | LE20012IP67)  
Open circuit protection (OCP)  
Overload protection (OLP)  
Short circuit protection (SCP)  
Power factor correction (PFC)  $\lambda \geq 0,95$   
Operating ambient temperature Ta -20°C ÷ +50°C  
Max case temperature on Tc 80°C

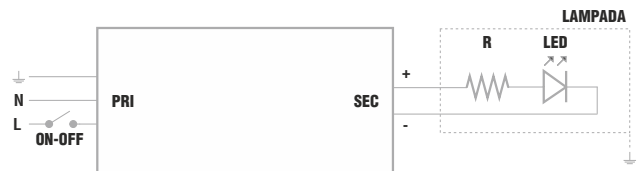
**Caratteristiche costruttive**  
General characteristics

Contenitore in alluminio  
Alimentatore da esterno  
Classe elettrica di protezione I  
Grado di protezione IP67  
Scheda elettronica completamente resinata  
Cavi H05RN-F e/o H07RN-F lunghezza 280mm  
  
Aluminum case  
Driver for external use  
Electric class protection I  
Protection degree IP67  
Completely sealed electronic board  
H05RN-F and/or H07RN-F cables length 280mm

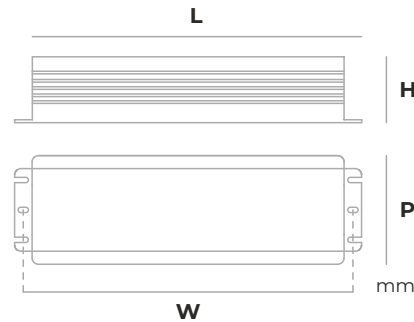
**Norme di riferimento**  
Reference standards

EN 55015  
EN 61000-3-2  
EN 61000-3-3  
EN 61347-1  
EN 61347-2-13  
EN 61547  
EN 62493

**Schema elettrico**  
Wiring diagram



**Immagine prodotto e dimensioni**  
Product image and dimensions



**Scheda prodotto**  
Product data sheet



**Simboli ERP**  
ERP Symbols

		<b>EE 90%</b>	
--	--	---------------	--

**Alimentatore non idoneo per il funzionamento a vuoto**  
Power supply not suitable for no-load operation

CODICE CODE	Tensione di ingresso Input voltage (Vac)	Frequenza di rete Input frequency (Hz)	Potenza uscita Output power (W)	Tensione di uscita Output voltage (Vdc)	Corrente di uscita Output current (mA)	PFC ( $\lambda$ )	Dimensioni Dimensions (mm)				Peso Weight (g)	
			@230Vac		@230Vac		L	P	H	W		
LE3612IP67	110-240	50÷60	36	12	3000	0,95	169	55	31	157	480	
LE7512IP67			75		6250		186	64	39	174	780	
LE10012IP67			100		8340		199	67	35	187		
LE15012IP67			150		12500		191	70	40	179		1000
LE20012IP67			200		16670		249	72	40	237		1100

**Caratteristiche prodotto**  
Product characteristics

<b>CV</b>	<b>DC</b> 12V	<b>ta</b> MAX 50°C	<b>tc</b> MAX 80°C	<b>PFC</b> $\lambda \geq 0,95$
-----------	------------------	-----------------------	-----------------------	-----------------------------------

**Simboli elettrici**  
Electrical symbols

CE	RoHS	Ground	LED	110	M/M	SELV	Umbrella	IP67
----	------	--------	-----	-----	-----	------	----------	------

**Caratteristiche tecniche**  
Technical features

Tensione di ingresso 110-240Vac  
Frequenza di ingresso 50÷60Hz  
**Tensione di uscita costante 24Vdc**  
Efficienza Energetica (EE):  
- 87% (LE7524IP67)  
- 90% (LE10024IP67)  
- 92% (LE15024IP67)  
- 92% (LE20024IP67)  
- 92% (LE24024IP67)  
- 94% (LE32024IP67)  
Protezione al circuito aperto (OCP)  
Protezione al sovraccarico (OLP)  
Protezione al corto circuito (SCP)  
Fattore di potenza (PFC)  $\lambda \geq 0,95$   
Temperatura ambiente di funzionamento Ta -20°C ÷ +50°C  
Temperatura massima sul punto Tc:  
- 80°C (LE7524IP67)  
- 90°C

Input voltage range 110-240Vac  
Input frequency 50÷60Hz  
**Constant voltage output 24Vdc**

Energy Efficiency (EE):  
- 87% (LE7524IP67)  
- 90% (LE10024IP67)  
- 92% (LE15024IP67)  
- 92% (LE20024IP67)  
- 92% (LE24024IP67)  
- 94% (LE32024IP67)  
Open circuit protection (OCP)  
Overload protection (OLP)  
Short circuit protection (SCP)  
Power factor correction (PFC)  $\lambda \geq 0,95$   
Operating ambient temperature Ta -20°C ÷ +50°C  
Max case temperature on Tc:  
- 80°C (LE7524IP67)  
- 90°C

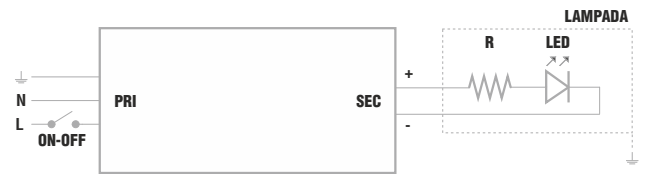
**Caratteristiche costruttive**  
General characteristics

Contenitore in alluminio  
Alimentatore da esterno  
Classe elettrica di protezione I  
Grado di protezione IP67  
Scheda elettronica completamente resinata  
Cavi H05RN-F e/o H07RN-F lunghezza 280mm  
  
Aluminum case  
Driver for external use  
Electric class protection I  
Protection degree IP67  
Completely sealed electronic board  
H05RN-F and/or H07RN-F cables length 280mm

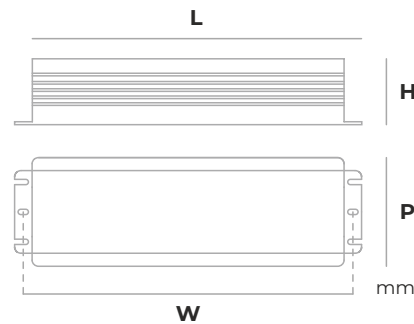
**Norme di riferimento**  
Reference standards

EN 55015  
EN 61000-3-2  
EN 61000-3-3  
EN 61347-1  
EN 61347-2-13  
EN 61547  
EN 62493

**Schema elettrico**  
Wiring diagram



**Immagine prodotto e dimensioni**  
Product image and dimensions



**Scheda prodotto**  
Product data sheet

**Simboli ERP**  
ERP Symbols

LED	RoHS	200 WATT	EE 94%	NO I LED
-----	------	----------	--------	----------

**Alimentatore non idoneo per il funzionamento a vuoto**  
Power supply not suitable for no-load operation



CODICE CODE	Tensione di ingresso Input voltage (Vac)	Frequenza di rete Input frequency (Hz)	Potenza uscita Output power (W)		Tensione di uscita Output voltage (Vdc)	Corrente di uscita Output current (mA)		PFC ( $\lambda$ )	Dimensioni Dimensions (mm)				Peso Weight (g)
			@110Vac	@230Vac		@110Vac	@230Vac		L	P	H	W	
LE7524IP67	110-240	50÷60	56	75	24	2333	3125	0,95	186	64	39	174	480
LE10024IP67			80	100		3340	4170		191	58	32	181	620
LE15024IP67			120	150		5000	6250		191	58	32	181	620
LE20024IP67			160	200		6670	8340		191	58	32	181	620
LE24024IP67			168	240		8000	10000		250	58	32	237	820
LE32024IP67			224	320		10670	13340		300	58	32	287	1000

**PUSH****DALI****Alimentatori LED tensione costante (CV) dimmerabili con comando a pulsante e segnale DALI IP65**

Dimmable constant voltage LED drivers (CV) with push-button and DALI signal control IP65

**Caratteristiche prodotto**  
Product characteristics

<b>CV</b>	<b>DC</b> 12V	<b>ta</b> MAX 45°C	<b>tc</b> MAX 85°C	<b>PFC</b> $\lambda \geq 0,96$	<b>DALI</b> 2	<b>DALI</b> DT6
-----------	------------------	-----------------------	-----------------------	-----------------------------------	------------------	--------------------

**Simboli elettrici**  
Electrical symbols**Caratteristiche tecniche**  
Technical features

Tensione di ingresso 220-240Vac  
Frequenza di ingresso 50÷60Hz  
**Tensione di uscita costante 24Vdc**  
**Regolazione della luminosità tramite:**  
- **pulsante (PUSH 230Vac)**  
- **segnale DALI**  
Efficienza Energetica (EE):  
- 92% (LE10024IP65D)  
- 93% (LE15024IP65D)  
Protezione al circuito aperto (OCP)  
Protezione alle sovratemperature (OTP)  
Protezione al corto circuito (SCP)  
Fattore di potenza (PFC)  $\lambda \geq 0,96$   
Temperatura ambiente di funzionamento Ta -10°C ÷ +45°C  
Temperatura massima sul punto Tc 85°C

Input voltage range 220-240Vac  
Input frequency 50÷60Hz  
**Constant voltage output 24Vdc**  
**Brightness adjustment through:**  
- **push-button (PUSH 230Vac)**  
- **DALI signal**  
Energy Efficiency (EE):  
- 92% (LE10024IP65D)  
- 93% (LE15024IP65D)  
Open circuit protection (OCP)  
Protection against overtemperature (OTP)  
Short circuit protection (SCP)  
Power factor correction (PFC)  $\lambda \geq 0,96$   
Operating ambient temperature Ta -10°C ÷ +45°C  
Max case temperature on Tc 85°C

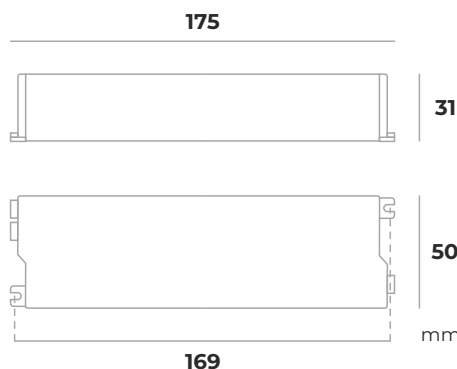
**Caratteristiche costruttive**  
General characteristics

Contenitore plastico  
Alimentatore per ambienti umidi  
Scheda elettronica completamente resinata  
Classe elettrica di protezione II  
Grado di protezione IP65  
Cavi PVC lunghezza 200mm

Plastic case  
Driver for humid environments  
Completely sealed electronic board  
Electric class protection II  
Protection degree IP65  
PVC cables length 200mm

**Norme di riferimento**  
Reference standards

EN 55015  
EN 61000-3-2  
EN 61347-1  
EN 61347-2-13  
EN 61547  
EN 62386-207

**Schema elettrico**  
Wiring diagram**Immagine prodotto e dimensioni**  
Product image and dimensions**Scheda prodotto**  
Product data sheet**Simboli ERP**  
ERP Symbols

**Alimentatore non idoneo per il funzionamento a vuoto**  
Power supply not suitable for no-load operation



CODICE CODE	Tensione di ingresso Input voltage (Vac)	Frequenza di rete Input frequency (Hz)	Potenza uscita Output power (W)		Comando Control	Tensione di uscita Output voltage (Vdc)	Corrente di uscita Output current (mA)		PFC ( $\lambda$ )	Peso Weight (g)
			MIN	MAX			MIN	MAX		
LE10024IP65D	220-240	50÷60	10	100	PUSH   DALI	24	415	4250	0,96	430
LE15024IP65D			10	150			415	6250		450

**PUSH****DALI****Alimentatore LED tensione costante (CV) dimmerabile con comando a pulsante e segnale DALI IP65**

Dimmable constant voltage LED driver (CV) with push-button and DALI signal control IP65

**Caratteristiche prodotto**  
Product characteristics

<b>CV</b>	<b>DC</b> 24V	<b>ta</b> MAX 40°C	<b>tc</b> MAX 85°C	<b>PFC</b> $\lambda \geq 0,98$	<b>SYNCR</b> by <b>PUSH</b>	<b>DALI</b> 2	<b>DALI</b> DT6
-----------	------------------	-----------------------	-----------------------	-----------------------------------	--------------------------------	------------------	--------------------

**Simboli elettrici**  
Electrical symbols**Caratteristiche tecniche**  
Technical features

Tensione di ingresso 220-240Vac  
Frequenza di ingresso 50÷60Hz  
**Tensione di uscita costante 24Vdc**  
**Regolazione della luminosità tramite:**  
- **pulsante (PUSH 230Vac)**  
- **segnale DALI**  
Funzione «MEMORIA DI LIVELLO» e «MEMORIA DI STATO»  
Sincronizzazione di più alimentatori tramite cablaggio (max 10)  
Efficienza Energetica (EE) 93%  
Protezione al circuito aperto (OCP)  
Protezione al sovraccarico (OLP)  
Protezione alla sovratemperatura (OTP)  
Protezione al cortocircuito (SCP)  
Fattore di potenza (PFC)  $\lambda \geq 0,98$   
Temperatura ambiente di funzionamento  $T_a -10^\circ\text{C} \div +40^\circ\text{C}$   
Temperatura massima sul punto  $T_c 85^\circ\text{C}$

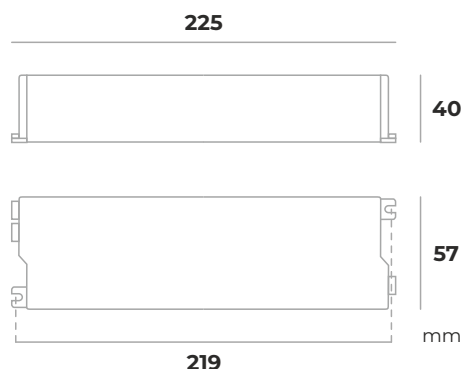
Input voltage range 220-240Vac  
Input frequency 50÷60Hz  
**Constant voltage output 24Vdc**  
**Brightness adjustment through:**  
- **push-button (PUSH 230Vac)**  
- **DALI signal**  
«LEVEL MEMORY» and «STATUS MEMORY» function  
Synchronization of multiple power supplies via cable (max 10)  
Energy Efficiency (EE) 93%  
Open circuit protection (OCP)  
Overload protection (OLP)  
Protection against overtemperature (OTP)  
Short circuit protection (SCP)  
Power factor correction (PFC)  $\lambda \geq 0,98$   
Operating ambient temperature  $T_a -10^\circ\text{C} \div +40^\circ\text{C}$   
Max case temperature on  $T_c 85^\circ\text{C}$

**Caratteristiche costruttive**  
General characteristics

Contenitore plastico  
Alimentatore per ambienti umidi  
Scheda elettronica completamente resinata  
Classe elettrica di protezione II  
Grado di protezione IP65  
Cavi PVC lunghezza 200mm  
  
Plastic case  
Driver for humid environments  
Completely sealed electronic board  
Electric class protection II  
Protection degree IP65  
PVC cables length 200mm

**Norme di riferimento**  
Reference standards

EN 55015  
EN 61000-3-2  
EN 61000-3-3  
EN 61347-1  
EN 61347-2-13  
EN 61547  
EN 62384  
EN 62386-101  
EN 62386-102  
EN 62386-207

**Schema elettrico**  
Wiring diagram**Immagine prodotto e dimensioni**  
Product image and dimensions**Scheda prodotto**  
Product data sheet**Simboli ERP**  
ERP Symbols**Alimentatore non idoneo per il funzionamento a vuoto**  
Power supply not suitable for no-load operation

CODICE CODE	Tensione di ingresso Input voltage (Vac)	Frequenza di rete Input frequency (Hz)	Potenza di uscita Output power (W)		Comando Control	Tensione di uscita Output voltage (Vdc)	Corrente di uscita Output current (mA)		PFC ( $\lambda$ )	Peso Weight (g)
			MIN	MAX			MIN	MAX		
<b>LE30024IP65D</b>	220-240	50÷60	<b>30</b>	<b>300</b>	<b>PUSH   DALI</b>	<b>24</b>	1250	12500	0,95	885

**1-10V****Alimentatore LED tensione costante (CV) dimmerabile con segnale 1-10V IP67**

Dimmable constant voltage LED driver (CV) with 1-10V signal control IP67

**Caratteristiche prodotto**  
Product characteristics

<b>CV</b>	<b>DC</b> 12V	<b>ta</b> MAX 50°C	<b>tc</b> MAX 75°C	<b>PFC</b> $\lambda \geq 0,95$
-----------	------------------	-----------------------	-----------------------	-----------------------------------

**Simboli elettrici**  
Electrical symbols**Caratteristiche tecniche**  
Technical features

Tensione di ingresso 110-240Vac  
Frequenza di ingresso 50÷60Hz  
**Tensione di uscita costante 24Vdc**  
**Regolazione della luminosità tramite:**  
**- segnale 1-10V**  
Efficienza Energetica (EE) 91%  
Protezione al circuito aperto (OCP)  
Protezione al sovraccarico (OLP)  
Protezione alle sovratemperature (OTP)  
Protezione al corto circuito (SCP)  
Fattore di potenza (PFC)  $\lambda \geq 0,95$   
Temperatura ambiente di funzionamento Ta -20°C ÷ +50°C  
Temperatura massima sul punto Tc 75°C

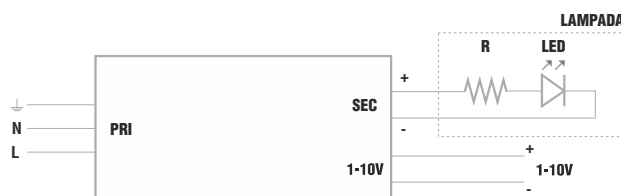
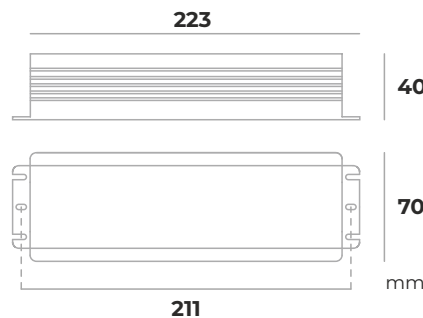
Input voltage range 110-240Vac  
Input frequency 50÷60Hz  
**Constant voltage output 24Vdc**  
**Brightness adjustment through:**  
**- 1-10V signal**  
Energy Efficiency (EE) 91%  
Open circuit protection (OCP)  
Overload protection (OLP)  
Protection against overtemperature (OTP)  
Short circuit protection (SCP)  
Power factor correction (PFC)  $\lambda \geq 0,95$   
Operating ambient temperature Ta -20°C ÷ +50°C  
Max case temperature on Tc 75°C

**Caratteristiche costruttive**  
General characteristics

Contenitore in alluminio  
Alimentatore da esterno  
Classe elettrica di protezione I  
Grado di protezione IP67  
Scheda elettronica completamente resinata  
Cavi H05RN-F e/o H07RN-F lunghezza 280mm  
  
Aluminum case  
Driver for external use  
Electric class protection I  
Protection degree IP67  
Completely sealed electronic board  
H05RN-F and/or H07RN-F cables length 280mm

**Norme di riferimento**  
Reference standards

EN 55015  
EN 61000-3-2  
EN 61000-3-3  
EN 61347-1  
EN 61347-2-13  
EN 61547  
EN 62384

**Schema elettrico**  
Wiring diagram**Immagine prodotto e dimensioni**  
Product image and dimensions**Scheda prodotto**  
Product data sheet**Simboli ERP**  
ERP Symbols

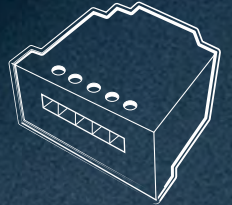
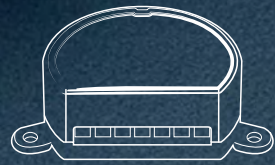
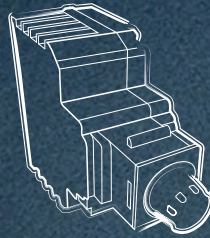
**Alimentatore non idoneo per il funzionamento a vuoto**  
Power supply not suitable for no-load operation

CODICE CODE	Tensione di ingresso Input voltage (Vac)	Frequenza di rete Input frequency (Hz)	Potenza di uscita Output power (W)		Comando Control	Tensione di uscita Output voltage (Vdc)	Corrente di uscita Output current (mA)		PFC ( $\lambda$ )	Peso Weight (g)
			@110Vac	@230Vac			@110Vac	@230Vac		
<b>LE15024IP67P</b>	110-240	50÷60	<b>150</b>	<b>150</b>	<b>1-10V</b>	<b>24</b>	<b>6250</b>	<b>6250</b>	0,95	1100

# LIGHTING

2026-27

## solutions



# CV INTERFACCE DI DIMMERAZIONE

DIMMING INTERFACES

## 12-24-48V

## DIM | IP20

# 04

Comando/Control							Codice/Code	Pagina/Page
TF	PUSH	DALI	0-10V	1-10V	BLE	DMX		
	■	■	■				LECV1224DP010	75
	■	■		■			LECV1224DP110	
Comando/Control							Codice/Code	Pagina/Page
TF	PUSH	DALI	0-10V	1-10V	BLE	DMX		
■	■	■	■	■			SR-2303P4IN1	73
		■					SR-2303NP	74
Comando/Control							Codice/Code	Pagina/Page
TF	PUSH	DALI	0-10V	1-10V	BLE	DMX		
	■		■				MINICUBO24P	62
	■		■				MINICUBO48P	62
	■	■	■	■			MINICUBO24DP	64
	■	■	■	■			MINICUBO48DP	64
Comando/Control							Codice/Code	Pagina/Page
TF	PUSH	DALI	0-10V	1-10V	BLE	DMX		
	■		■	■			PUSH-CV	63
■	■	■	■	■			DALI2-CV-M2	65
	■	■		■			MINI-LEDL-D/P	66
	■	■	■	■			LEDL-D/P	67
	■	■	■	■			LECV1248DP	68
	■	■	■	■	■		LECV1248DPB	
	■				■		LECV1248DPB2CH	69
	■				■		LECV1248PB2CH	
	■	■					LECV1248D2CH	
Versione SLAVE del/SLAVE version of LECV1248xxxxxx							LECV1248REP	71
						■	LECV1248SX	70
■							LECV1248TF	72
			■	■			LECV1248104CH	76
		■					LECV1248D4CH	
	■				■		LECV1248PB4CH	
						■	LECV1248X4CH	
Comando/Control							Codice/Code	Pagina/Page
TF	PUSH	DALI	0-10V	1-10V	BLE	DMX		
	■						LECV1248SHOW	77
Comando/Control							Codice/Code	Pagina/Page
TF	PUSH	DALI	0-10V	1-10V	BLE	DMX		
	■	■				■	LECV24RGBWDT8	78

12-24Vdc

12-24-36Vdc

24Vdc

24-48Vdc

24Vdc

48Vdc

12-24-48Vdc

12-24-48Vdc con generatore di show  
with integrated show generator

24Vdc per Strip LED RGBW  
for RGBW LED Strips

**PUSH****0-10V****Interfacce di dimmerazione per LED in tensione 24-48Vdc (CV) con comando a pulsante e segnale 0-10V IP20**

Dimming interfaces for voltage LED 24-48Vdc (CV) with push-button and 0-10V signal control IP20

**Caratteristiche prodotto**  
Product characteristics

<b>CV</b>	DC 24V	ta	tc	50mm	SYNCR by PUSH
	DC 48V	MAX 40°C	MAX 80°C		

**Simboli elettrici**  
Electrical symbols**Caratteristiche tecniche**

Technical features

Tensione di ingresso 24Vdc o 48Vdc  
Tensione di uscita 24Vdc o 48Vdc  
**Regolatore di luminosità per moduli LED 24Vdc o 48Vdc**  
**Regolazione della luminosità tramite:**  
- pulsante (PUSH no voltage)  
- segnale 0-10V  
- potenziometro 47Kohm  
**Frequenza della tensione di uscita PWM: 250Hz**  
Sincronizzazione di più interfacce tramite cablaggio (max10)  
Funzione «MEMORIA DI LIVELLO»  
Funzione «MEMORIA DI STATO» (ultimo valore prima del black-out)  
Protezione al corto circuito (SCP)  
Temperatura ambiente di funzionamento Ta -10°C ÷ +40°C  
Temperatura massima sul punto Tc 80°C

Input voltage range 24Vdc or 48Vdc  
Output voltage range 24Vdc or 48Vdc  
**Brightness regulator for LED modules 24Vdc or 48Vdc**  
**Brightness adjustment through:**  
- push-button (PUSH no voltage)  
- 0-10V signal  
- 47Kohm potentiometer  
**Frequency of the output voltage PWM: 250Hz**  
Synchronization of multiple interfaces via wiring (max10)  
«LEVEL MEMORY» function  
«STATUS MEMORY» function (last value before black-out)  
Short circuit protection (SCP)  
Operating ambient temperature Ta -10°C ÷ +40°C  
Max case temperature on Tc 80°C

**Caratteristiche costruttive**

General characteristics

Contenitore plastico  
Dispositivo non per uso indipendente  
Classe elettrica di protezione III  
Contenitore di dimensioni ridotte  
Grado di protezione IP20  
  
Plastic case  
Device not for independent mounting  
Electric class protection III  
Case of reduced size  
Protection degree IP20

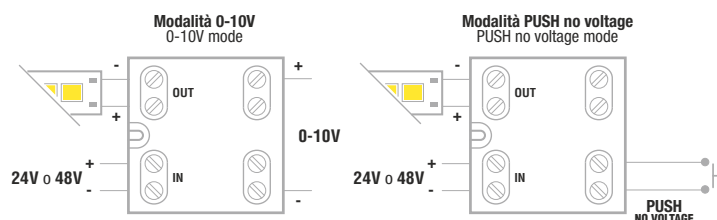
**Norme di riferimento**

Reference standards

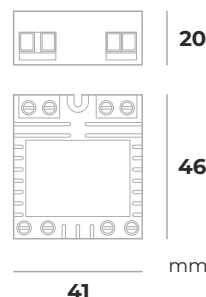
EN 55015  
EN 61000-3-2  
EN 61347-1  
EN 61347-2-13  
EN 61547  
EN 62384

**Schema elettrico**

Wiring diagram

**Immagine prodotto e dimensioni**

Product image and dimensions

**Scheda prodotto**  
Product data sheet**Simboli ERP**  
ERP Symbols

**Dispositivo non idoneo per il funzionamento a vuoto**  
Device not suitable for no-load operation

CODICE CODE	Tensione di ingresso Input voltage (Vdc)	Tensione di uscita Output voltage (Vdc)	Corrente di uscita Output current (A)		Potenza uscita Output power (W)		Comando Control	Peso Weight (g)
			@24Vdc	@48Vdc	@24Vdc	@48Vdc		
MINICUBO24P	24	24	11	-	264	-	PUSH   0-10V   POT47KΩ	35
MINICUBO48P	24-48	24-48	7	7	168	336		

**PUSH****0-10V 1-10V****Interfaccia di dimmerazione per LED in tensione 12-24-48Vdc (CV) con comando a pulsante e segnale 0/1-10V IP20**

Dimming interface for voltage LED 12-24-48Vdc (CV) with push-button and 0/1-10V signal control I P20

**Caratteristiche prodotto**  
Product characteristics

<b>CV</b>	DC 12V	ta MAX 50°C		max 255 SLAVE	MASTER SLAVE	EXT SYNCRO	FLICKER FREE
	DC 24V						
	DC 48V						

**NUOVA TECNOLOGIA PWM** (Pulse Width Modulation) ad alta frequenza (3KHz) per migliorare la stabilità della luce nelle riprese video**NEW PWM TECHNOLOGY** (Pulse Width Modulation), high-frequency (3 kHz) to improve light stability during video recording**Simboli elettrici**  
Electrical symbols**Caratteristiche tecniche**

Technical features

Tensione di ingresso 12-24-48Vdc  
**Tensione di uscita 12-24-48Vdc**  
**Regolatore di luminosità per moduli LED 12-24-48Vdc**  
**Regolazione della luminosità tramite:**  
 - pulsante (PUSH no voltage)  
 - segnale 0-10V (attivo)  
 - segnale 1-10V (attivo)  
 - potenziometro 100Kohm  
 Funzione «MEMORIA DI LIVELLO» e «MEMORIA DI STATO»  
 Taratura (tramite procedura con pulsante esterno) di:  
 - Livello minimo di luminosità  
 - Fade ON | Fade OFF  
 - **Frequenza PWM in uscita (390Hz, 3000Hz)**  
 Sincronizzazione di più interfacce tramite cablaggio  
 Protezione al circuito aperto (OCP)  
 Protezione alla sovratemperatura (OTP)  
 Protezione alle sovratensioni (OVP)  
 Protezione contro l'inversione di polarità (RPP)  
 Temperatura ambiente di funzionamento Ta -20°C ÷ +50°C

Input voltage range 12-24-48Vdc  
**Output voltage range 12-24-48Vdc**  
**Brightness regulator for LED modules 12-24-48Vdc**  
**Brightness adjustment through:**  
 - push-button ((PUSH no voltage)  
 0-10V signal (active)  
 1-10V signal (active)  
 - 100Kohm potentiometer  
 «LEVEL MEMORY» and «STATUS MEMORY» function  
 Calibration (via procedure with external button) of:  
 - Minimum brightness level  
 - Fade ON | Fade OFF  
 - **Output PWM frequency (390Hz, 3000Hz)**  
 Possibility of syncro of more interfaces together  
 Open circuit protection (OCP)  
 Protection against overtemperature (OTP)  
 Overvoltage protection (OVP)  
 Protection against reversed polarity (RPP)  
 Operating ambient temperature Ta -20°C ÷ +50°C

**Caratteristiche costruttive**

General characteristics

Contenitore plastico  
 Dispositivo non per uso indipendente  
 Classe elettrica di protezione III  
 Contenitore di dimensioni ridotte  
 Grado di protezione IP20

Plastic case  
 Device not for independent mounting  
 Electric class protection III  
 Case of reduced size  
 Protection degree IP20

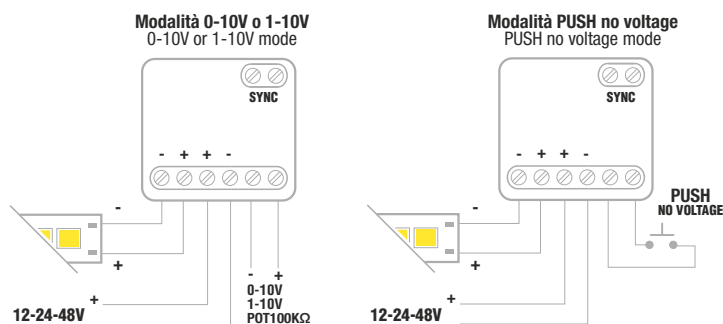
**Norme di riferimento**

Reference standards

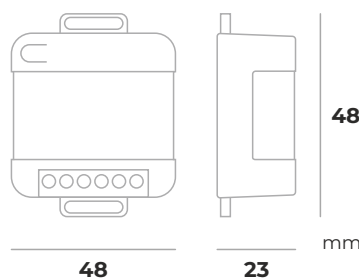
EN 55015  
 EN 61347-1  
 EN 61347-2-11  
 EN 61547

**Schema elettrico**

Wiring diagram

**Immagine prodotto e dimensioni**

Product image and dimensions

**Scheda prodotto**  
Product data sheetDisponibile adattatore per Barra DIN (codice STAFFADIN03)  
DIN Rail adapter available (code STAFFADIN03)**Simboli ERP**

ERP Symbols

**Dispositivo non idoneo per il funzionamento a vuoto**  
Device not suitable for no-load operation

CODICE CODE	Tensione di ingresso Input voltage (Vdc)	Tensione di uscita Output voltage (Vdc)	Corrente di uscita Output current (A)	Potenza uscita Output power (W)			Comando Control	Peso Weight (g)
				@12Vdc	@24Vdc	@48Vdc		
<b>PUSH-CV</b>	12-24-48	12-24-48	12	144	288	576	<b>PUSH   0-10V   1-10V   POT100KΩ</b>	30

PUSH DALI

# Interfacce di dimmerazione per LED in tensione 24-48Vdc (CV) con comando a pulsante, segnale DALI e 0/1-10V IP20



0-10V 1-10V

Dimming interfaces for voltage LED 24-48Vdc (CV) with push-button, DALI and 0/1-10V signal control IP20

## Caratteristiche prodotto Product characteristics

<b>CV</b>	DC 24V	ta	tc	PFC	50mm	DALI	DALI	DIP SWITCH	SYNCR
	DC 48V	MAX 40°C	MAX 80°C	$\lambda \geq 0,95$		2	DT6		by PUSH

## Simboli elettrici Electrical symbols



## Caratteristiche tecniche Technical features

Tensione di ingresso 24Vdc (MINICUBO24DP) o 48Vdc (MINICUBO48DP)  
Tensione di uscita 24Vdc (MINICUBO24DP) o 48Vdc (MINICUBO48DP)  
**Regolatore di luminosità per moduli LED 24Vdc o 48Vdc**  
**Regolazione della luminosità tramite:**  
- pulsante (PUSH 230Vac)  
- pulsante (PUSH 24Vdc) (MINICUBO24DP)  
- pulsante (PUSH 48Vdc) (MINICUBO48DP)  
- segnale DALI  
- segnale 0-10V  
- segnale 1-10V  
- potenziometro 47Kohm  
**Frequenza della tensione di uscita PWM: 250Hz**  
Sincronizzazione di più interfacce tramite cablaggio (max 10)  
Funzione «MEMORIA DI LIVELLO»  
Funzione «MEMORIA DI STATO» (ultimo valore prima del black-out)  
Protezione al corto circuito (SCP)  
Temperatura ambiente di funzionamento Ta -10°C ÷ +40°C  
Temperatura massima sul punto Tc 80°C

Input voltage range 24Vdc (MINICUBO24DP) or 48Vdc (MINICUBO48DP)  
Output voltage range 24Vdc (MINICUBO24DP) or 48Vdc (MINICUBO48DP)  
**Brightness regulator for LED modules 24Vdc or 48Vdc**  
**Brightness adjustment through:**  
- pulsante (PUSH 230Vac)  
- pulsante (PUSH 24Vdc) (MINICUBO24DP)  
- pulsante (PUSH 48Vdc) (MINICUBO48DP)  
- DALI signal  
- 0-10V signal  
- 1-10V signal  
- 47Kohm potentiometer  
**Frequency of the output voltage PWM: 250Hz**  
Synchronization of multiple interfaces via wiring (max 10)  
«LEVEL MEMORY» function  
«STATUS MEMORY» function (last value before black-out)  
Short circuit protection (SCP)  
Operating ambient temperature Ta -10°C ÷ +40°C  
Max case temperature on Tc 80°C

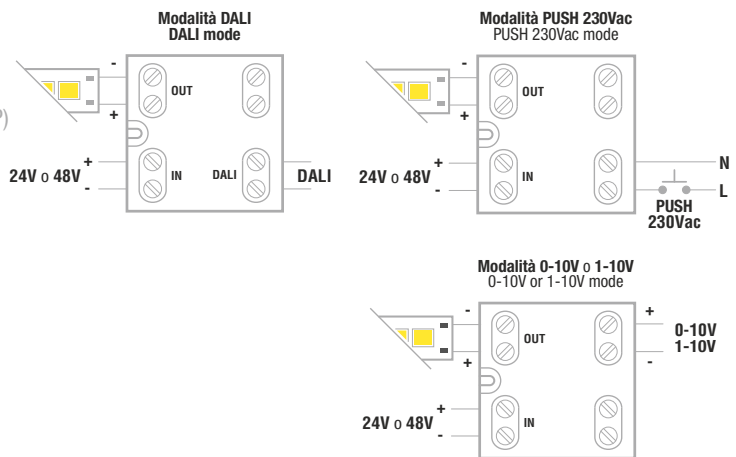
## Caratteristiche costruttive General characteristics

Contenitore plastico  
Dispositivo non per uso indipendente  
Classe elettrica di protezione II  
Contenitore di dimensioni ridotte  
Grado di protezione IP20  
  
Plastic case  
Device not for independent mounting  
Electric class protection II  
Case of reduced size  
Protection degree IP20

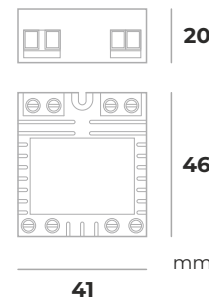
## Norme di riferimento Reference standards

EN 55015  
EN 61000-3-2  
EN 61347-1  
EN 61347-2-13  
EN 61547  
EN 62384  
EN 62386-207

## Schema elettrico Wiring diagram



## Immagine prodotto e dimensioni Product image and dimensions



Scheda prodotto  
Product data sheet

## Simboli ERP ERP Symbols



Dispositivo non idoneo per il funzionamento a vuoto  
Device not suitable for no-load operation



CODICE CODE	Tensione di ingresso Input voltage (Vdc)	Tensione di uscita Output voltage (Vdc)	Corrente di uscita Output current (A)		Potenza uscita Output power (W)		Comando Control	Peso Weight (g)
			MIN	MAX	MIN	MAX		
MINICUBO24DP	24	24	0,417	11	10	264	PUSH   DALI   0-10V   1-10V   POT47KΩ	35
MINICUBO48DP	48	48	0,625	7	30	336		

**PUSH DALI****0-10V 1-10V****TF****Interfaccia di dimmerazione per LED in tensione 12-24-48Vdc (CV) con comando a pulsante, segnale 0/1-10V e Taglio di Fase (TF) IP20**

Dimming interface for voltage LED 12-24-48Vdc (CV) with push-button and 0/1-10V and Phase-cut (TF) signal control IP20

**Caratteristiche prodotto**  
Product characteristics

<b>CV</b>	DC 12V	ta MAX 50°C	PFC λ≥0.95		DALI 2	DALI DT6	FLICKER FREE
	DC 24V						

**NUOVA TECNOLOGIA PWM** (Pulse Width Modulation) ad alta frequenza (3KHz) per migliorare la stabilità della luce nelle riprese video**NEW PWM TECHNOLOGY** (Pulse Width Modulation), high-frequency (3 kHz) to improve light stability during video recording**Simboli elettrici**  
Electrical symbols**Caratteristiche tecniche**  
Technical features

Tensione di ingresso 12-24-48Vdc  
**Tensione di uscita 12-24-48Vdc**  
**Regolatore di luminosità per moduli LED 12-24-48Vdc**  
**Regolazione della luminosità a Taglio di Fase con modalità:**

- LE Leading Edge
  - TE Trailing Edge
- Regolazione della luminosità tramite:**
- pulsante (PUSH 230V) (PUSH 12-24-48V)
  - segnale DALI
  - segnale 0-10V | segnale 1-10V (attivo o passivo)
  - potenziometro 47Kohm
  - interruttore | sensore di movimento

Funzione «MEMORIA DI LIVELLO» e «MEMORIA DI STATO»  
 Funzione di luminosità massima con doppia pressione del pulsante  
 Funzione luce notturna con pressione prolungata del pulsante da spento  
 Taratura (tramite procedura con pulsante esterno) di:

- Livello minimo di luminosità
  - Fade ON | Fade OFF
  - **Frequenza PWM in uscita (390Hz, 3000Hz)**
- Sincronizzazione di più interfacce tramite cablaggio  
 Protezione al circuito aperto (OCP)  
 Protezione alle sovratensioni (OVP)  
 Protezione contro l'inversione di polarità (RPP)  
 Protezione al corto circuito (SCP)  
 Temperatura ambiente di funzionamento Ta -20°C ÷ +50°C

Input voltage range 12-24-48Vdc  
**Output voltage range 12-24-48Vdc**  
**Brightness regulator for LED modules 12-24-48Vdc**  
**Phase-cut brightness adjustment with modes:**

- LE Leading Edge
  - TE Trailing Edge
- Brightness adjustment through:**
- push-button (PUSH 230V) (PUSH 12-24-48V)
  - DALI signal
  - 0-10V signal | 1-10V signal (active or passive)
  - 47Kohm potentiometer
  - switch | motion sensor

«LEVEL MEMORY» and «STATUS MEMORY» function  
 Maximum brightness function with double press of the button  
 Night light function with long press of the button when the light is off  
 Calibration (via procedure with external button) of:

- Minimum brightness level
  - Fade ON | Fade OFF
  - **Output PWM frequency (390Hz, 3000Hz)**
- Possibility of syncro of more interfaces together  
 Open circuit protection (OCP)  
 Overvoltage protection (OVP)  
 Protection against reversed polarity (RPP)  
 Short Circuit Protection (SCP)  
 Operating ambient temperature Ta -20°C ÷ +50°C

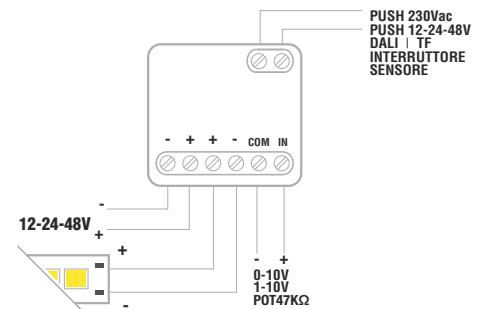
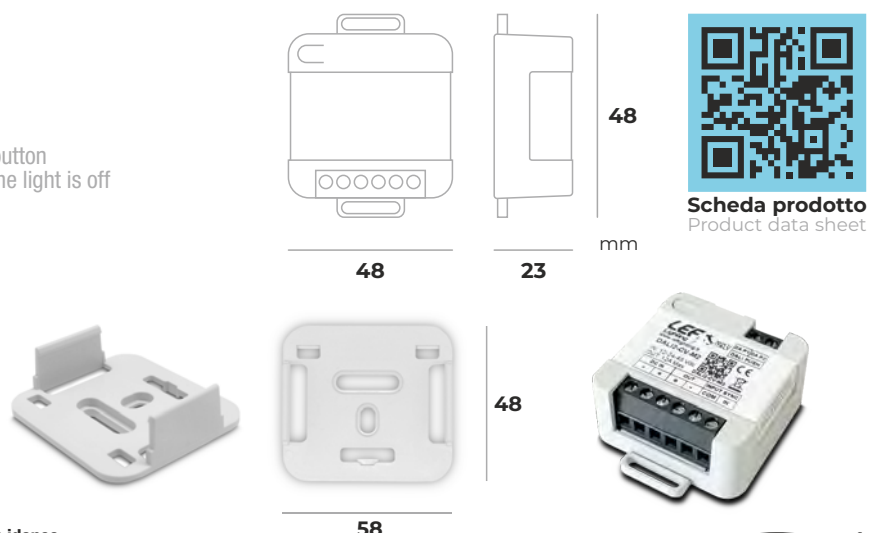
**Caratteristiche costruttive**  
General characteristics

Contenitore plastico  
 Dispositivo non per uso indipendente  
 Classe elettrica di protezione II  
 Contenitore di dimensioni ridotte  
 Grado di protezione IP20

Plastic case  
 Device not for independent mounting  
 Electric class protection II  
 Case of reduced size  
 Protection degree IP20

**Norme di riferimento**  
Reference standards

EN 62386-207  
 EN 61347-1  
 EN 61347-2-11  
 EN 61547

**Schema elettrico**  
Wiring diagram**Immagine prodotto e dimensioni**  
Product image and dimensions**Scheda prodotto**  
Product data sheet**Simboli ERP**  
ERP Symbols**Dispositivo non idoneo per il funzionamento a vuoto**  
Device not suitable for no-load operationDisponibile adattatore per Barra DIN (codice STAFFADIN03)  
DIN Rail adapter available (code STAFFADIN03)

CODICE CODE	Tensione di ingresso Input voltage (Vdc)	Tensione di uscita Output voltage (Vdc)	Corrente di uscita Output current (A)	Potenza uscita Output power (W)			Comando Control	Peso Weight (g)
				@12Vdc	@24Vdc	@48Vdc		
DALI2-CV-M2	12-24-48	12-24-48	12	144	288	576	TAGLIO DI FASE   PUSH   DALI   0-10V   1-10V POT47KΩ   INTERRUTTORE   SENSORE	30

PUSH DALI

# Interfaccia di dimmerazione per LED in tensione 12-24-48Vdc (CV) con comando a pulsante, segnale DALI e 1-10V IP20



1-10V

Dimming interface for voltage LED 12-24-48Vdc (CV) with push-button, DALI and 1-10V signal control IP20

## Caratteristiche prodotto

Product characteristics

<b>CV</b>	DC 12V	ta MAX 50°C	tc MAX 75°C	30mm	DALI 2	DALI DT6	FLICKER FREE
	DC 24V						
	DC 48V						

**NUOVA TECNOLOGIA PWM** (Pulse Width Modulation) ad alta frequenza (2KHz) per migliorare la stabilità della luce nelle riprese video  
**NEW PWM TECHNOLOGY** (Pulse Width Modulation), high-frequency (2 kHz) to improve light stability during video recording

## Simboli elettrici

Electrical symbols



## Caratteristiche tecniche

Technical features

Tensione di ingresso 12-24-48Vdc  
 Tensione di uscita 12-24-48Vdc  
**Regolatore di luminosità per moduli LED 12-24-48Vdc**  
**Regolazione della luminosità tramite:**  
 - pulsante (PUSH 230Vac)  
 - pulsante (PUSH 12-24-48Vdc)  
 - segnale DALI  
 - segnale 1-10V  
 (impostabile tramite jumper)  
**Frequenza della tensione di uscita PWM: 2000Hz (2KHz)**  
 Protezione al circuito aperto (OCP)  
 Protezione alla sovratemperatura (OTP)  
 Protezione al corto circuito (SCP)  
 Temperatura ambiente di funzionamento Ta -25°C ÷ +50°C  
 Temperatura massima sul punto Tc 75°C

Input voltage range 12-24-48Vdc  
 Output voltage range 12-24-48Vdc  
**Brightness regulator for LED modules 12-24-48Vdc**  
**Brightness adjustment through:**  
 - push-button (PUSH 230Vac)  
 - push-button (PUSH 12-24-48Vdc)  
 - DALI signal  
 - 1-10V signal  
 (setting by jumper)  
**Frequency of the output voltage PWM: 2000Hz (2KHz)**  
 Open circuit protection (OCP)  
 Protection against overtemperature (OTP)  
 Short circuit protection (SCP)  
 Operating ambient temperature Ta -25°C ÷ +45°C  
 Max case temperature on Tc 75°C

## Caratteristiche costruttive

General characteristics

Contenitore plastico  
 Dispositivo ad uso indipendente  
 Classe elettrica di protezione II  
 Grado di protezione IP20  
 Plastic case  
 Device for independent mounting  
 Electric class protection II  
 Protection degree IP20

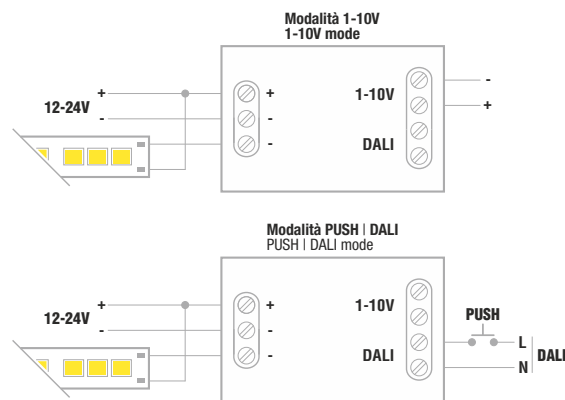
## Norme di riferimento

Reference standards

EN 55015  
 EN 61347-1  
 EN 61347-2-13  
 EN 61547  
 EN 62384  
 EN 62386-207

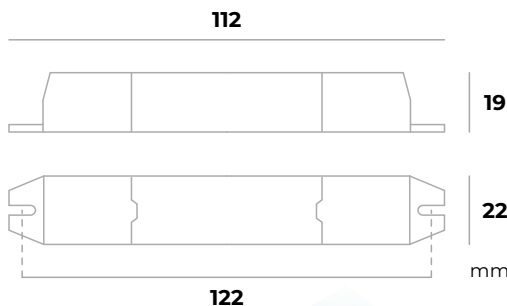
## Schema elettrico

Wiring diagram



## Immagine prodotto e dimensioni

Product image and dimensions



Scheda prodotto  
 Product data sheet



## Simboli ERP

ERP Symbols



**Dispositivo non idoneo per il funzionamento a vuoto**  
 Device not suitable for no-load operation

CODICE CODE	Tensione di ingresso Input voltage (Vdc)	Tensione di uscita Output voltage (Vdc)	Corrente di uscita Output current (A)			Potenza uscita Output power (W)			Comando Control	Peso Weight (g)
			@12Vdc	@24Vdc	@48Vdc	@12Vdc	@24Vdc	@48Vdc		
MINI-LEDL-D/P	12-24-48	12-24-48	6	6	6	72	144	288	PUSH   DALI   1-10V	50

PUSH DALI

# Interfaccia di dimmerazione per LED in tensione 12-24-48Vdc (CV) con comando a pulsante, segnale DALI e 0/1-10V IP20



0-10V 1-10V

Dimming interface for voltage LED 12-24-48Vdc (CV) with push-button, DALI and 0/1-10V signal control IP20

## Caratteristiche prodotto Product characteristics

<b>CV</b>	DC 12V	ta MAX 50°C	tc MAX 75°C	PFC $\lambda \geq 0,95$		DALI 2	DALI DT6	DIP SWITCH	SYNCR by PUSH	FLICKER FREE
	DC 24V									
	DC 48V									

## Simboli elettrici Electrical symbols

						SELV		IP20
--	--	--	--	--	--	------	--	------

**NUOVA TECNOLOGIA PWM** (Pulse Width Modulation) ad alta frequenza (2KHz) per migliorare la stabilità della luce nelle riprese video  
**NEW PWM TECHNOLOGY** (Pulse Width Modulation) high-frequency (2 kHz) to improve light stability during video recording

## Caratteristiche tecniche Technical features

Tensione di ingresso 12-24-48Vdc  
 Tensione di uscita 12-24-48Vdc  
**Regolatore di luminosità per moduli LED 12-24-48Vdc**  
**Regolazione della luminosità tramite:**  
 - pulsante (PUSH 230Vac)  
 - pulsante (PUSH 12-24-48Vdc)  
 - segnale DALI- segnale 0-10V (attivo o passivo)  
 - segnale 1-10V (attivo o passivo)  
 - potenziometro 47Kohm  
 (impostabile tramite micro-interruttori)  
**Frequenza della tensione di uscita PWM:**  
 - 244Hz  
 - 2000Hz (2KHz)  
 (impostabile tramite micro-interruttori)  
 Funzione «MEMORIA DI LIVELLO» e «MEMORIA DI STATO»  
 Temperatura ambiente di funzionamento Ta -10°C ÷ +50°C  
 Temperatura massima sul punto Tc 75°C

Input voltage range 12-24-48Vdc  
 Output voltage range 12-24-48Vdc  
**Brightness regulator for LED modules 12-24-48Vdc**  
**Brightness adjustment through:**  
 - push-button (PUSH 230Vac)  
 - push-button (PUSH 12-24-48Vdc)  
 - DALI signal- 0-10V signal (active or passive)  
 - 1-10V signal (active or passive)  
 - 47Kohm potentiometer  
 (settings by dip-switch)  
**Frequency of the output voltage PWM:**  
 - 244Hz- 2000Hz (2KHz)  
 (settings by dip-switch)  
 «LEVEL MEMORY» and «STATUS MEMORY» function  
 Operating ambient temperature Ta -10°C ÷ +50°C  
 Max case temperature on Tc 75°C

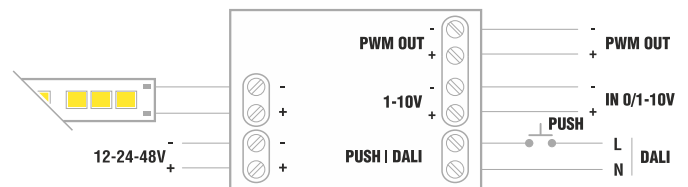
## Caratteristiche costruttive General characteristics

Contenitore plastico  
 Dispositivo ad uso indipendente  
 Classe elettrica di protezione II  
 Grado di protezione IP20  
  
 Plastic case  
 Device for independent mounting  
 Electric class protection II  
 Protection degree IP20

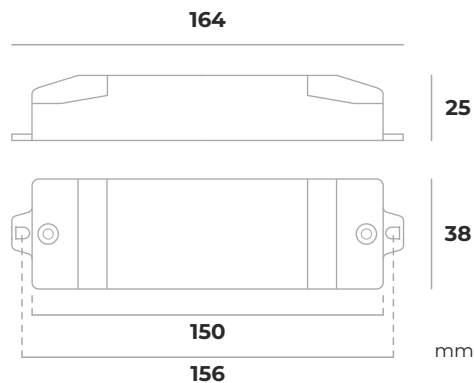
## Norme di riferimento Reference standards

EN 55015  
 EN 61347-1  
 EN 61347-2-13  
 EN 61547  
 EN 62384  
 EN 62386-207

## Schema elettrico Wiring diagram



## Immagine prodotto e dimensioni Product image and dimensions



Scheda prodotto  
Product data sheet



## Simboli ERP ERP Symbols

		576 WATT	
--	--	----------	--

Dispositivo non idoneo per il funzionamento a vuoto  
 Device not suitable for no-load operation



DALI Product ID 8637

CODICE CODE	Tensione di ingresso Input voltage (Vdc)	Tensione di uscita Output voltage (Vdc)	Corrente di uscita Output current (A)	Potenza uscita Output power (W)			Comando Control	Versione Version	Peso Weight (g)
				@12Vdc	@24Vdc	@48Vdc			
LEDL-D/P	12-24-48	12-24-48	12	72	144	288	PUSH   DALI   0-10V   1-10V   POT47KΩ	MASTER - SLAVE	70

PUSH DALI

0-10V 1-10V

BLUETOOTH

# Interfacce di dimmerazione per LED in tensione 12-24-48Vdc (CV) con comando a pulsante, segnale DALI, 0/1-10V e Bluetooth IP20

Dimming interfaces for voltage LED 12-24-48Vdc (CV) with push-button, DALI, 0/1-10V and Bluetooth signal control IP20



## Caratteristiche prodotto Product characteristics

<b>CV</b>	DC 12V	ta MAX 50°C		DALI 1	DALI DT6
	DC 24V				
	DC 48V				

## Simboli elettrici Electrical symbols



## Caratteristiche tecniche Technical features

Tensione di ingresso 12-24-48Vdc  
Tensione di uscita 12-24-48Vdc  
**Regolatore di luminosità per moduli LED 12-24-48Vdc**  
**Regolazione della luminosità tramite:**

- pulsante (PUSH 230Vac)
- pulsante (PUSH 12-24-48Vdc)
- segnale DALI
- segnale 0-10V (attivo)
- segnale 1-10V (attivo)
- potenziometro 100Kohm
- segnale Bluetooth (LEF Lighting App) (LECV1248DPB)

**Frequenza della tensione di uscita PWM: 390Hz**  
Funzione «MEMORIA DI LIVELLO» e «MEMORIA DI STATO»  
**Funzione SLAVE tramite prodotto LECV1248REP**  
Protezione al circuito aperto (OCP)  
Protezione alla sovratempertura (OTP)  
Protezione alle sovratensioni (OVP)  
Protezione contro l'inversione di polarità (RPP)  
Temperatura ambiente di funzionamento Ta -20°C ÷ +50°C

Input voltage range 12-24-48Vdc  
Output voltage range 12-24-48Vdc  
**Brightness regulator for LED modules 12-24-48Vdc**  
**Brightness adjustment through:**

- push-button (PUSH 230Vac)
- push-button (PUSH 12-24-48Vdc)
- DALI signal
- 0-10V signal (active)
- 1-10V signal (active)
- 100Kohm potentiometer
- Bluetooth signal (LEF Lighting App) (LECV1248DPB)

**Frequency of the output voltage PWM: 390Hz**  
«LEVEL MEMORY» and «STATUS MEMORY» function  
**SLAVE function through LECV1248REP product**  
Open circuit protection (OCP)  
Protection against overtemperature (OTP)  
Overvoltage protection (OVP)  
Protection against reversed polarity (RPP)  
Operating ambient temperature Ta -20°C ÷ +50°C

## Caratteristiche costruttive General characteristics

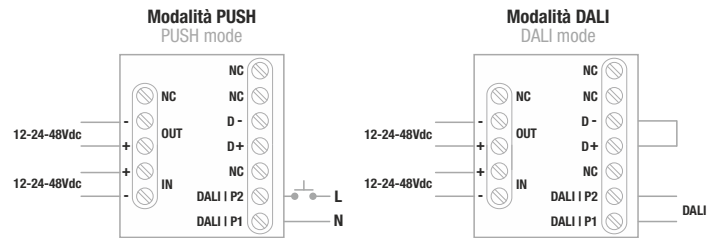
Contenitore plastico  
Dispositivo ad uso indipendente  
Classe elettrica di protezione II  
Grado di protezione IP20

Plastic case  
Device for independent mounting  
Electric class protection II  
Protection degree IP20

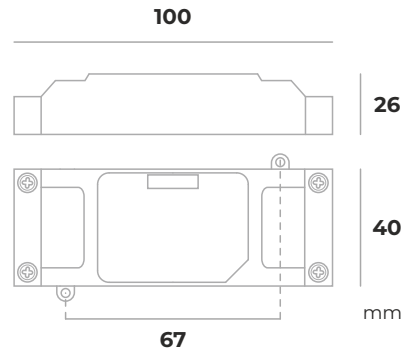
## Norme di riferimento Reference standards

EN 55015  
EN 61000-3-2  
EN 61000-3-3  
EN 61347-1  
EN 61347-2-13  
EN 61547  
EN 62386-207  
EN 62493

## Schema elettrico Wiring diagram



## Immagine prodotto e dimensioni Product image and dimensions



Scheda prodotto  
Product data sheet



**Bluetooth control**  
Dispositivo controllabile da tablet o smartphone con tecnologia Bluetooth  
Controllable device from tablet or smartphone with Bluetooth technology

## Simboli ERP ERP Symbols



**Dispositivo non idoneo per il funzionamento a vuoto**  
Device not suitable for no-load operation

Vedi schemi elettrici a pagina | 137-138  
See wiring diagrams on page

CODICE CODE	Tensione di ingresso Input voltage (Vdc)	Tensione di uscita Output voltage (Vdc)	Corrente di uscita Output current (A)	Potenza uscita Output power (W)			Comando Control	Peso Weight (g)
				@12Vdc	@24Vdc	@48Vdc		
LECV1248DP	24	24	12	144	288	576	PUSH   DALI   0-10V   1-10V   POT100KΩ	50
LECV1248DPB	48	48		PUSH   DALI   0-10V   1-10V   POT100KΩ   Bluetooth				

**PUSH**  
**DALI**  
**BLUETOOTH**

# Interfacce di dimmerazione a 2 canali per LED in tensione 12-24-48Vdc (CV) con comando a pulsante DALI e Bluetooth IP20



2-channels dimming interfaces for voltage LED 12-24-48Vdc (CV) with push-button, DALI and Bluetooth signal control IP20

## Caratteristiche prodotto

Product characteristics

<b>CV</b>	DC 12V	ta MAX 50°C	50mm	DALI 1	DALI DT6
	DC 24V				
	DC 48V				

## Simboli elettrici

Electrical symbols



## Caratteristiche tecniche

Technical features

Tensione di ingresso 12-24-48Vdc  
Tensione di uscita 12-24-48Vdc  
**Regolatore di luminosità per moduli LED 12-24-48Vdc**  
**Canali di uscita: 2 (per gestione bianco dinamico o 2 canali separati)**  
**Regolazione della luminosità tramite:**  
- pulsante (PUSH 230Vac) (2CH)  
- pulsante (PUSH 12-24-48Vdc) (2CH)  
- segnale DALI (2CH) (LECV1248D2CH)  
- segnale Bluetooth (LEF Lighting App) (LECV1248DPB2CH e LECV1248PB2CH)  
**Frequenza della tensione di uscita PWM: 390Hz**  
Funzione «MEMORIA DI LIVELLO» e «MEMORIA DI STATO»  
**Funzione SLAVE tramite prodotto LECV1248REP**  
Protezione al circuito aperto (OCP)  
Protezione alla sovratemperatura (OTP)  
Protezione alle sovratensioni (OVP)  
Protezione contro l'inversione di polarità (RPP)  
Temperatura ambiente di funzionamento Ta -20°C ÷ +50°C

Input voltage range 12-24-48Vdc  
Output voltage range 12-24-48Vdc  
**Brightness regulator for LED modules 12-24-48Vdc**  
**Output channels: 2 (for the management of dynamic white or 2 different channels)**  
**Brightness adjustment through:**  
- push-button (PUSH 230Vac) (2CH)  
- push-button (PUSH 12-24-48Vdc) (2CH)  
- DALI signal (2CH) (LECV1248D2CH)  
- Bluetooth signal (LEF Lighting App) (LECV1248DPB2CH e LECV1248PB2CH)  
**Frequency of the output voltage PWM: 390Hz**  
«LEVEL MEMORY» and «STATUS MEMORY» function  
**SLAVE function through LECV1248REP product**  
Open circuit protection (OCP)  
Protection against overtemperature (OTP)  
Overvoltage protection (OVP)  
Protection against reversed polarity (RPP)  
Operating ambient temperature Ta -20°C ÷ +50°C

## Caratteristiche costruttive

General characteristics

Contenitore plastico  
Dispositivo ad uso indipendente  
Classe elettrica di protezione II  
Grado di protezione IP20  
  
Plastic case  
Device for independent mounting  
Electric class protection II  
Protection degree IP20

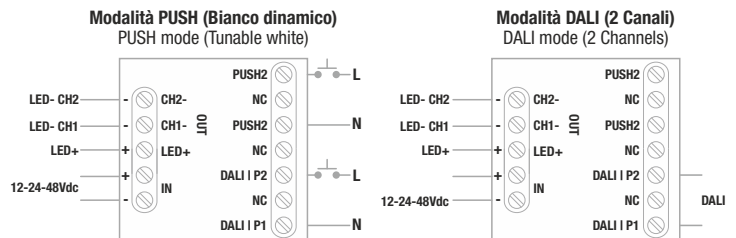
## Norme di riferimento

Reference standards

EN 55015  
EN 61000-3-2  
EN 61000-3-3  
EN 61347-1  
EN 61347-2-13  
EN 61547  
EN 62386-207  
EN 62493

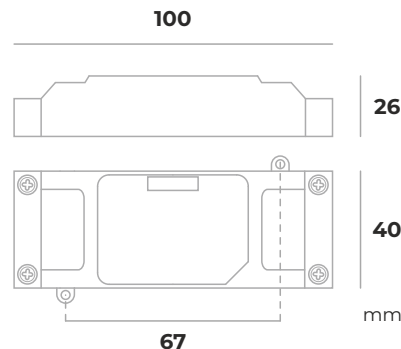
## Schema elettrico

Wiring diagram



## Immagine prodotto e dimensioni

Product image and dimensions



Scheda prodotto  
Product data sheet



Dispositivo controllabile da tablet o smartphone con tecnologia Bluetooth  
Controllable device from tablet or smartphone with Bluetooth technology

## Simboli ERP

ERP Symbols



Dispositivo non idoneo per il funzionamento a vuoto  
Device not suitable for no-load operation



Vedi schemi elettrici a pagina 137-138  
See wiring diagrams on page 137-138

CODICE CODE	Tensione di ingresso Input voltage (Vdc)	Tensione di uscita Output voltage (Vdc)	Corrente di uscita Output current (A)		Potenza uscita Output power (W)			Comando Control	Funzione Function	Peso Weight (g)
			CH1	CH2	@12Vdc	@24Vdc	@48Vdc			
LECV1248DPB2CH	12-24-48	12-24-48	6	6	72	144	288	PUSH (2CH)   Bluetooth	bianco dinamico	50
LECV1248PB2CH								PUSH (2CH)   Bluetooth	2CH separati	
LECV1248D2CH								DALI	2CH separati	

DMX

# Interfaccia di dimmerazione per LED in tensione 12-24-48Vdc (CV) con comando a segnale DMX IP20

Dimming interface for voltage LED 12-24-48Vdc (CV) with DMX signal control IP20



## Caratteristiche prodotto

Product characteristics

<b>CV</b>	DC 12V	ta MAX 50°C	50mm
	DC 24V		
	DC 48V		

## Simboli elettrici

Electrical symbols

CE			SELV		IP20
----	--	--	------	--	------

## Caratteristiche tecniche

Technical features

Tensione di ingresso 12-24-48Vdc  
 Tensione di uscita 12-24-48Vdc  
**Regolatore di luminosità per moduli LED 12-24-48Vdc**  
**Regolazione della luminosità tramite:**  
 - segnale DMX/RDM  
**Funzione SLAVE tramite segnale digitale DMX512**  
**Frequenza della tensione di uscita PWM: 390Hz**  
 Protezione al circuito aperto (OCP)  
 Protezione alla sovratemperatura (OTP)  
 Protezione alle sovratensioni (OVP)  
 Protezione contro l'inversione di polarità (RPP)  
 Temperatura ambiente di funzionamento Ta -20°C ÷ +50°C

Input voltage range 12-24-48Vdc  
 Output voltage range 12-24-48Vdc  
**Brightness regulator for LED modules 12-24-48Vdc**  
**Brightness adjustment through:**  
 - DMX/RDM signal  
**SLAVE function through DMX512 digital signal**  
**Frequency of the output voltage PWM: 390Hz**  
 Open circuit protection (OCP)  
 Protection against overtemperature (OTP)  
 Overvoltage protection (OVP)  
 Protection against reversed polarity (RPP)  
 Operating ambient temperature Ta -20°C ÷ +50°C

## Caratteristiche costruttive

General characteristics

Contenitore plastico  
 Dispositivo ad uso indipendente  
 Classe elettrica di protezione II  
 Grado di protezione IP20  
 Plastic case  
 Device for independent mounting  
 Electric class protection II  
 Protection degree IP20

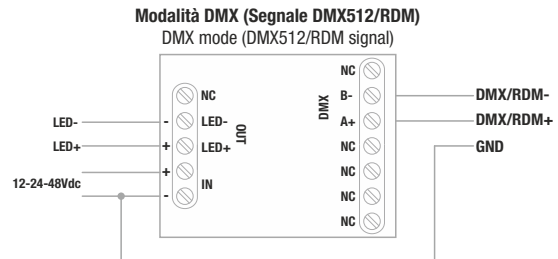
## Norme di riferimento

Reference standards

EN 55015  
 EN 61000-3-2  
 EN 61000-3-3  
 EN 61347-1  
 EN 61347-2-13  
 EN 61547  
 EN 62493

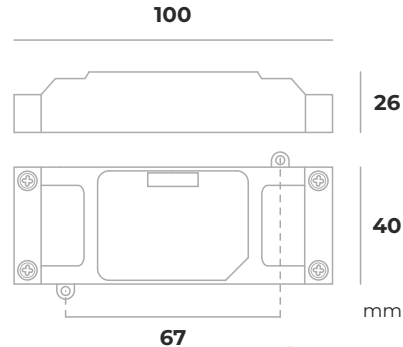
## Schema elettrico

Wiring diagram



## Immagine prodotto e dimensioni

Product image and dimensions



Scheda prodotto  
 Product data sheet



## Simboli ERP

ERP Symbols

LED		576 WATT	NO ! LED	Dispositivo non idoneo per il funzionamento a vuoto Device not suitable for no-load operation
-----	--	----------	-------------	--

CODICE CODE	Tensione di ingresso Input voltage (Vdc)	Tensione di uscita Output voltage (Vdc)	Corrente di uscita Output current (A)	Potenza uscita Output power (W)			Comando Control	Peso Weight (g)
				@12Vdc	@24Vdc	@48Vdc		
LECV1248SX	12-24-48	12-24-48	12	144	288	576	DMX   RDM	50
PROGLECVCC	Questo programmatore serve per impostare gli indirizzi DMX del prodotto LECV1248SX (Alimentazione a batterie 3xAAA non incluse) (pag. 136) This programmer is used to set the DMX addresses of LECV1248SX product (power supply 3xAAA batteries not included) (pag. 136)							

**SLAVE**

**Ripetitore per interfaccia di dimmerazione 12-24-48Vdc (CV) IP20**  
Dimming interface extender 12-24-48Vdc (CV) IP20



**Caratteristiche prodotto**  
Product characteristics

<b>CV</b>	DC 12V	ta MAX 50°C		SLAVE
	DC 24V			
	DC 48V			

**Simboli elettrici**  
Electrical symbols

--	--	--	--	--

**Caratteristiche tecniche**  
Technical features

Tensione di ingresso 12-24-48Vdc  
Tensione di uscita 12-24-48Vdc  
**Ripetitore (SLAVE) per interfacce di dimmerazione:**  
- LECV1248DP  
- LECV1248DPB  
- LECV1248DPB2CH  
- LECV1248DPX  
- LECV1248SX  
**Frequenza della tensione di uscita PWM: 390Hz**  
Protezione alle sovratensioni (OVP)  
Temperatura ambiente di funzionamento Ta -20°C ÷ +50°C

Input voltage range 12-24-48Vdc  
Output voltage range 12-24-48Vdc  
**Extender (SLAVE) for dimming interfaces:**  
- LECV1248DP  
- LECV1248DPB  
- LECV1248DPB2CH  
- LECV1248DPX  
- LECV1248SX  
**Frequency of the output voltage PWM: 390Hz**  
Overvoltage protection (OVP)  
Operating ambient temperature Ta -20°C ÷ +50°C

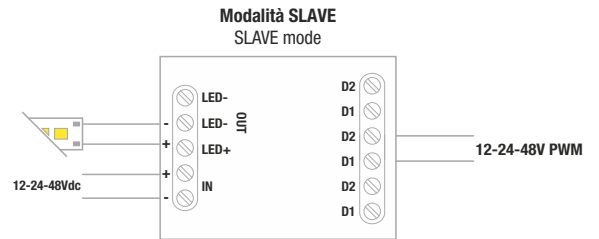
**Caratteristiche costruttive**  
General characteristics

Contenitore plastico  
Dispositivo ad uso indipendente  
Classe elettrica di protezione III  
Grado di protezione IP20  
  
Plastic case  
Device for independent mounting  
Electric class protection III  
Protection degree IP20

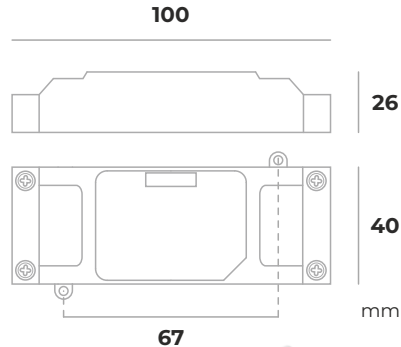
**Norme di riferimento**  
Reference standards

EN 55015  
EN 61000-3-2  
EN 61000-3-3  
EN 61347-1  
EN 61347-2-13  
EN 61547  
EN 62493

**Schema elettrico**  
Wiring diagram



**Immagine prodotto e dimensioni**  
Product image and dimensions



**Scheda prodotto**  
Product data sheet



**Simboli ERP**  
ERP Symbols

		576 WATT	
--	--	----------	--

**Dispositivo non idoneo per il funzionamento a vuoto**  
Device not suitable for no-load operation

Vedi schemi elettrici a pagina | 137-138  
See wiring diagrams on page

CODICE CODE	Tensione di ingresso Input voltage (Vdc)	Tensione di uscita Output voltage (Vdc)	Corrente di uscita Output current (A)	Potenza uscita Output power (W)			Funzione Function	Peso Weight (g)
				@12Vdc	@24Vdc	@48Vdc		
LECV1248REP	12-24-48	12-24-48	12	144	288	576	SLAVE	50

TF

## Interfaccia di dimmerazione per LED in tensione 12-24-48Vdc (CV) con comando a Taglio di Fase (TF) IP20

Dimming interface for voltage LED 12-24-48Vdc (CV) with Phase-cut (TF) control IP20

### Caratteristiche prodotto

Product characteristics

CV	DC 12V	ta MAX 50°C	tc MAX 70°C	40mm
	DC 24V			
	DC 48V			

### Simboli elettrici

Electrical symbols



### Caratteristiche tecniche

Technical features

Tensione di ingresso 12-24-48Vdc  
Tensione di uscita 12-24-48Vdc  
**Regolatore di luminosità per moduli LED 12-24-48Vdc**  
**Regolazione della luminosità a Taglio di Fase con modalità:**  
- LE Leading-Edge  
- TE Trailing-Edge  
**Frequenza della tensione di uscita PWM:**  
- 244Hz  
- 2000Hz (2KHz)  
Possibilità di adattare il range di dimmerazione al DIMMER utilizzato (impostabile tramite jumper)  
Protezione al circuito aperto (OCP)  
Protezione alla sovratemperatura (OTP)  
Protezione al corto circuito (SCP)  
Temperatura ambiente di funzionamento Ta -25°C ÷ +50°C  
Temperatura massima sul punto Tc 70°C

Input voltage range 12-24-48Vdc  
Output voltage range 12-24-48Vdc  
**Brightness regulator for LED modules 12-24-48Vdc**  
**Brightness adjustment to Phase-cut with mode:**  
- LE Leading-Edge  
- TE Trailing-Edge  
**Frequency of the output voltage PWM:**  
- 244Hz  
- 2000Hz (2KHz)  
Possibility to adapt the dimming range to the DIMMER used (settable by jumper)  
Open circuit protection (OCP)  
Protection against overtemperature (OTP)  
Short circuit protection (SCP)  
Operating ambient temperature Ta -25°C ÷ +50°C  
Max case temperature on Tc 70°C

### Caratteristiche costruttive

General characteristics

Contenitore plastico  
Dispositivo ad uso indipendente  
Classe elettrica di protezione II  
Grado di protezione IP20  
  
Plastic case  
Device for independent mounting  
Electric class protection II  
Protection degree IP20

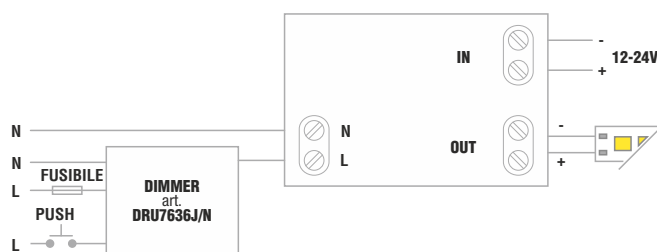
### Norme di riferimento

Reference standards

EN 55015  
EN 61347-1  
EN 61347-2-13  
EN 61547

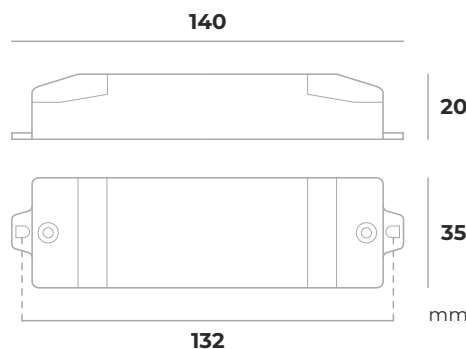
### Schema elettrico

Wiring diagram



### Immagine prodotto e dimensioni

Product image and dimensions



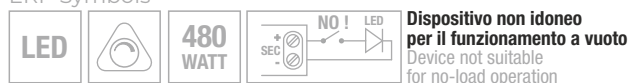
Scheda prodotto  
Product data sheet

**Comando a Taglio di Fase discendente (a fine fase) TE Trailing Edge**  
Descending Phase Cutting control (at the end of the phase) TE Trailing Edge

**Comando a Taglio di Fase ascendente (a inizio fase) LE Leading Edge**  
Ascending Phase Cutting control (at the beginning of the phase) LE Leading Edge

### Simboli ERP

ERP Symbols



CODICE CODE	Tensione di ingresso Input voltage (Vdc)	Tensione di uscita Output voltage (Vdc)	Corrente di uscita Output current (A)			Potenza uscita Output power (W)			Comando Control	Peso Weight (g)
			@12Vdc	@24Vdc	@48Vdc	@12Vdc	@24Vdc	@48Vdc		
LECV1248TF	12-24-48	12-24-48	10	10	10	120	240	480	TAGLIO DI FASE PHASE-CUT LE - TE LE - TE	70

**PUSH DALI****0-10V 1-10V****TF****Interfaccia di dimmerazione per LED in tensione 12-24-36Vdc (CV) con comando a pulsante, segnale DALI, 0/1-10V e Taglio di Fase (TF) IP20**

Dimming interface for voltage LED 12-24-36Vdc (CV) with push-button, DALI, 0/1-10V and Phase-cut (TF) signal control IP20

**Caratteristiche prodotto**

Product characteristics

<b>CV</b>	DC 12V	ta	tc	65mm	DALI 2	DALI DT6	DIP SWITCH
	DC 24V	MAX 50°C	MAX 75°C				
	DC 36V						

**Simboli elettrici**

Electrical symbols

**Caratteristiche tecniche**

Technical features

Tensione di ingresso 12-24-36Vdc

Tensione di uscita 12-24-36Vdc

**Regolatore di luminosità per moduli LED 12-24-36Vdc****Regolazione della luminosità con modalità:**

- pulsante (PUSH 230Vac)

- segnale DALI

- segnale 0-10V

- segnale 1-10V

- **Taglio di Fase (LE e TE)**

(impostabile tramite micro-interruttori)

Consumo DALI 2mA

Funzione «MEMORIA DI LIVELLO»

Funzione «MEMORIA DI STATO» (ultimo valore prima del black-out)

Temperatura ambiente di funzionamento Ta -20°C ÷ +50°C

Temperatura massima sul punto Tc 75°C

Input voltage range 12-24-36Vdc

Output voltage range 12-24-36Vdc

**Brightness regulator for LED modules 12-24-36Vdc****Brightness adjustment to Phase-cut with mode:**

- push-button (PUSH 230Vac)

- DALI signal

- 0-10V signal

- 1-10V signal

- **Phase-cut (LE and TE)**

(setting by dip-switch)

DALI consumption 2mA

«LEVEL MEMORY» function

«STATUS MEMORY» function (last value before the black-out)

Operating ambient temperature Ta -20°C ÷ +50°C

Max case temperature on Tc 75°C

**Caratteristiche costruttive**

General characteristics

Contenitore plastico

Alimentatore ad uso indipendente

Classe elettrica di protezione II

Grado di protezione IP20

Plastic case

Driver for independent mounting

Electric class protection II

Protection degree IP20

**Norme di riferimento**

Reference standards

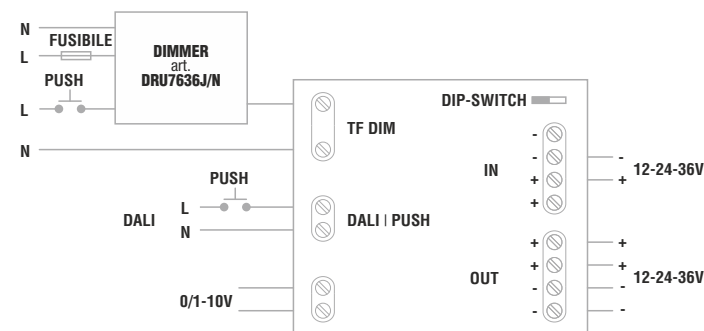
EN 62386-101

EN 62386-102

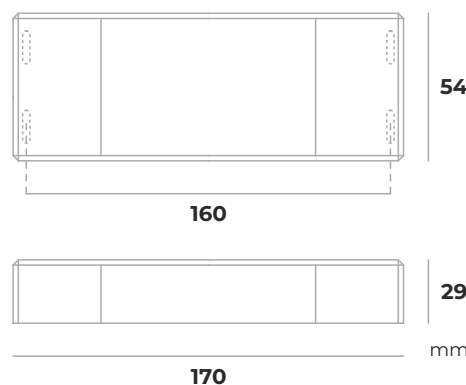
EN 62386-207

**Schema elettrico**

Wiring diagram

**Immagine prodotto e dimensioni**

Product image and dimensions

**Scheda prodotto**  
Product data sheet**Comando a Taglio di Fase discendente (a fine fase) TE Trailing Edge**

Descending Phase Cutting control (at the end of the phase) TE Trailing Edge

**Comando a Taglio di Fase ascendente (a inizio fase) LE Leading Edge**

Ascending Phase Cutting control (at the beginning of the phase) LE Leading Edge

**Simboli ERP**

ERP Symbols

**Dispositivo non idoneo per il funzionamento a vuoto**  
Device not suitable for no-load operation

CODICE CODE	Tensione di ingresso Input voltage (Vdc)	Tensione di uscita Output voltage (Vdc)	Corrente di uscita Output current (A)			Potenza uscita Output power (W)			Comando Control	Peso Weight (g)
			@12Vdc	@24Vdc	@36Vdc	@12Vdc	@24Vdc	@36Vdc		
<b>SR-2303P4IN1</b>	12-24-36	12-24-36	2x10	2x10	2x10	<b>2x120</b>	<b>2x240</b>	<b>2x360</b>	<b>PUSH   DALI   0/1-10V   LE-TE</b>	130



**DALI**

# Interfaccia di dimmerazione per LED in tensione 12-24-36Vdc (CV) con comando a segnale DALI IP20

Dimming interface for voltage LED 12-24-36Vdc (CV) with DALI signal control IP20



## Caratteristiche prodotto

Product characteristics

<b>CV</b>	DC 12V	ta MAX 50°C	tc MAX 75°C	65mm	DALI 2	DALI DT6
	DC 24V					
	DC 36V					

CON FUNZIONE MANUALE DI INDIRIZZAMENTO CANALI DALI  
WITH MANUAL DALI CHANNEL ADDRESSING FUNCTION

## Simboli elettrici

Electrical symbols



## Caratteristiche tecniche

Technical features

Tensione di ingresso 12-24-36Vdc  
Tensione di uscita 12-24-36Vdc  
**Regolatore di luminosità per moduli LED 12-24-36Vdc**  
**Regolazione della luminosità con modalità:**  
**- segnale DALI**  
**Con funzione manuale di indirizzamento canali DALI (tramite pulsanti e display)**  
**Impostazioni di uscita:**  
**1 CH monocolor**  
**2 CH CCT (Bianco Dinamico)**  
**3 CH RGB**  
**4 CH RGBW**  
Consumo DALI 2mA  
Potenza gestibile (vedi tabella)  
Temperatura ambiente di funzionamento Ta -20°C ÷ +50°C  
Temperatura massima sul punto Tc 75°C

Input voltage range 12-24-36Vdc  
Output voltage range 12-24-36Vdc  
**Brightness regulator for LED modules 12-24-36Vdc**  
**Brightness adjustment to Phase-cut with mode:**  
**- DALI signal**  
**With manual DALI channel addressing function (via push-buttons and display)**  
**Settings output:**  
**1 CH monocolor**  
**2 CH CCT (Tunable White)**  
**3 CH RGB**  
**4 CH RGBW**  
DALI consumption 2mA  
Manageable power (see table)  
Operating ambient temperature Ta -20°C ÷ +50°C  
Max case temperature on Tc 75°C

## Caratteristiche costruttive

General characteristics

Contenitore plastico  
Alimentatore ad uso indipendente  
Classe elettrica di protezione III  
Grado di protezione IP20  
  
Plastic case  
Driver for independent mounting  
Electric class protection III  
Protection degree IP20

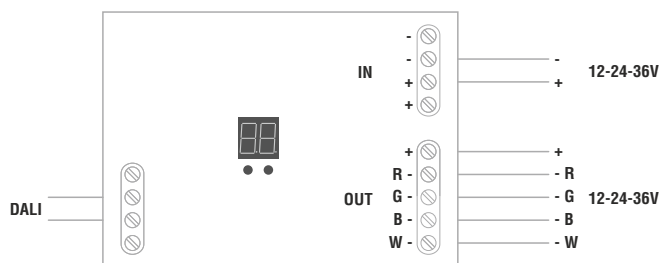
## Norme di riferimento

Reference standards

EN 62386-101  
EN 62386-102  
EN 62386-207

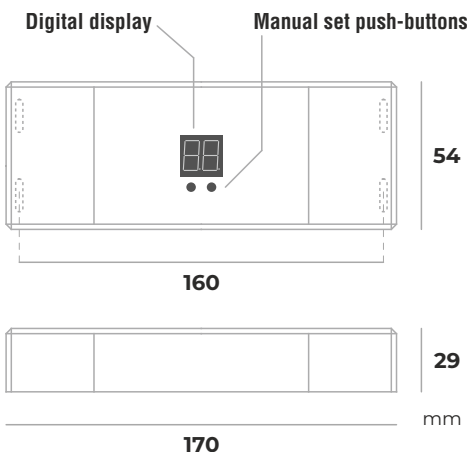
## Schema elettrico

Wiring diagram



## Immagine prodotto e dimensioni

Product image and dimensions



Scheda prodotto  
Product data sheet

## Simboli ERP

ERP Symbols



Dispositivo non idoneo per il funzionamento a vuoto  
Device not suitable for no-load operation



CODICE CODE	Tensione di ingresso Input voltage (Vdc)	Tensione di uscita Output voltage (Vdc)	Corrente di uscita Output current (A)			Potenza uscita Output power (W)			Comando Control	Peso Weight (g)
			@12Vdc	@24Vdc	@36Vdc	@12Vdc	@24Vdc	@36Vdc		
<b>SR-2303NP</b>	12-24-36	12-24-36	5	5	5	60	120	180	DALI	130

PUSH DALI

# Interfacce di dimmerazione per LED in tensione 12-24Vdc (CV) con comando a pulsante, segnale DALI e 0/1-10V IP20



0-10V 1-10V

Dimming interfaces for voltage LED 12-24Vdc (CV) with push-button, DALI and 0/1-10V signal control IP20

## Caratteristiche prodotto

Product characteristics

<b>CV</b>	DC 12V	ta MAX 45°C	tc MAX 70°C	65mm	DALI 2	DALI DT6	DIP SWITCH	Syncro by PUSH	DIN 2
	DC 24V								

## Simboli elettrici

Electrical symbols



## Caratteristiche tecniche

Technical features

Tensione di ingresso 12-24Vdc  
Tensione di uscita 12-24Vdc  
**Regolatore di luminosità per moduli LED 12-24Vdc**  
**Regolazione della luminosità tramite:**  
- pulsante (PUSH 230Vac)  
- segnale DALI  
- segnale 0-10V (LECV1224DP010)  
- segnale 1-10V (LECV1224DP110)  
- potenziometro 47Kohm  
(impostabile tramite micro-interruttori)  
**Frequenza della tensione di uscita PWM: 300Hz**  
Sincronizzazione di più interfacce tramite cablaggio (max 10)  
Funzione «MEMORIA DI LIVELLO»  
Funzione «MEMORIA DI STATO» (ultimo valore prima del black-out)  
Protezione al circuito aperto (OCP)  
Protezione alle sovratensioni (OVP)  
Protezione al corto circuito (SCP)  
Temperatura ambiente di funzionamento Ta -10°C ÷ +45°C  
Temperatura massima sul punto Tc 70°C

Input voltage range 12-24Vdc  
Output voltage range 12-24Vdc  
**Brightness regulator for LED modules 12-24Vdc**  
**Brightness adjustment through:**  
- push-button (PUSH-BUTTON 230Vac)  
- DALI signal  
- 0-10V signal (LECV1224DP010)  
- 1-10V signal (LECV1224DP110)  
- 47Kohm potentiometer  
(setting by dip-switch)

**Frequency of the output voltage PWM: 300Hz**  
Synchronization of multiple interfaces via wiring (max 10)  
«LEVEL MEMORY» function  
«STATUS MEMORY» function (last value before the black-out)  
Open circuit protection (OCP)  
Protection against overvoltage (OVP)  
Short circuit protection (SCP)  
Operating ambient temperature Ta -10°C ÷ +45°C  
Max case temperature on Tc 70°C

## Caratteristiche costruttive

General characteristics

Contenitore plastico a barra DIN (2 moduli)  
Dispositivo non per uso indipendente  
Classe elettrica di protezione II  
Grado di protezione IP20  
  
DIN rail plastic case (2 modules)  
Device not for independent mounting  
Electric class protection II  
Protection degree IP20

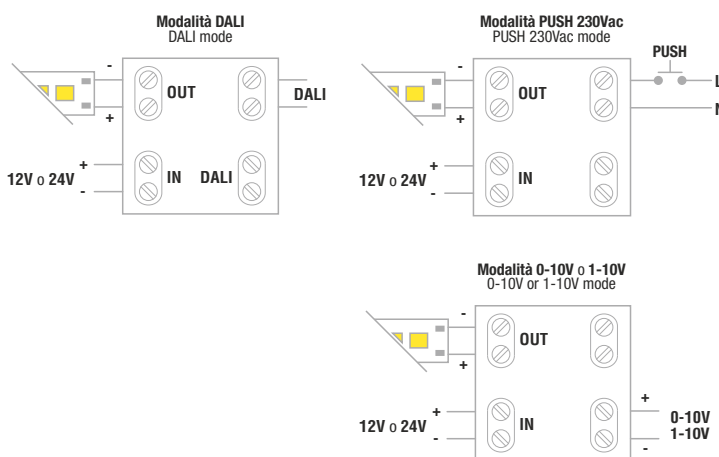
## Norme di riferimento

Reference standards

EN 55015  
EN 61347-1  
EN 61347-2-11  
EN 61547  
EN 62386-207

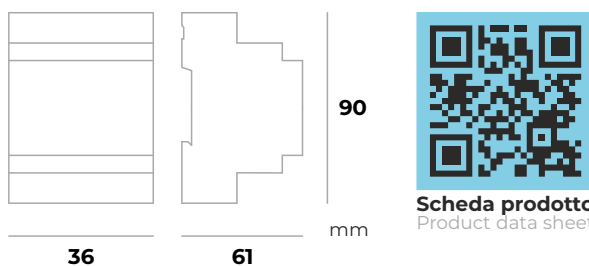
## Schema elettrico

Wiring diagram



## Immagine prodotto e dimensioni

Product image and dimensions



## Simboli ERP

ERP Symbols

LED, 288 WATT, NO ! LED, Dispositivo non idoneo per il funzionamento a vuoto (Device not suitable for no-load operation)

CODICE CODE	Tensione di ingresso Input voltage (Vdc)	Tensione di uscita Output voltage (Vdc)	Corrente di uscita Output current (A)	Potenza uscita Output power (W)		Comando Control	Peso Weight (g)
				@12Vdc	@24Vdc		
LECV1224DP010	12-24	12-24	12	144	288	PUSH   DALI   0-10V   POT47KΩ	100
LECV1224DP110				PUSH   DALI   1-10V   POT47KΩ			

PUSH DALI

0-10V 1-10V

DMX BLE

# Interfacce di dimmerazione a 4 canali per LED in tensione 12-24Vdc (CV) con comando a pulsante, segnale DALI, 0/1-10V, Bluetooth e DMX IP20

4-channels dimming interfaces for voltage LED 12-24-48Vdc (CV) with push-button, DALI, 0/1-10V, Bluetooth and DMX signal control IP20



## Caratteristiche prodotto

Product characteristics

<b>CV</b>	DC 12V	ta MAX 50°C	DALI 1	DALI DT6	DIN 4
	DC 24V				
	DC 48V				

## Simboli elettrici

Electrical symbols



## Caratteristiche tecniche

Technical features

Tensione di ingresso 12-24-48Vdc | Tensione di uscita 12-24-48Vdc  
**Regolatore di luminosità per moduli LED 12-24-48Vdc**  
**Regolazione della luminosità tramite:**  
 - pulsante (PUSH no voltage) (LECV1248PB4CH)  
 - segnale DALI (LECV1248D4CH)  
 - segnale 0-10V (attivo) (LECV1248104CH)  
 - segnale 1-10V (attivo) (LECV1248104CH)  
 - potenziometro 100Kohm (LECV1248104CH)  
 - segnale Bluetooth (LEF Lighting App) (LECV1248PB4CH)  
 - segnale DMX/RDM (LECV1248X4CH)  
**Funzione MASTER/SLAVE tramite segnale digitale DMX512:**  
 - MASTER (LECV1248104CH | LECV1248D4CH | LECV1248PB4CH)  
 - SLAVE (LECV1248X4CH)  
**Funzione Convertitore DALI/DMX (LECV1248D4CH)**  
**Frequenza della tensione di uscita PWM: 390Hz**  
 Protezione al circuito aperto (OCP)  
 Protezione alla sovratemperatura (OTP)  
 Protezione alle sovratensioni (OVP)  
 Protezione contro l'inversione di polarità (RPP)  
 Protezione al corto circuito (SCP)  
 Temperatura ambiente di funzionamento Ta -20°C ÷ +50°C

Input voltage range 12-24-48Vdc | Output voltage range 12-24-48Vdc  
**Brightness regulator for LED modules 12-24-48Vdc**  
**Brightness adjustment through:**  
 - push-button (PUSH no voltage) (LECV1248PB4CH)  
 - DALI signal (LECV1248D4CH)  
 - 0-10V signal (active) (LECV1248104CH)  
 - 1-10V signal (active) (LECV1248104CH)  
 - 100Kohm potentiometer (LECV1248104CH)  
 - Bluetooth signal (LEF Lighting App) (LECV1248PB4CH)  
 DMX/RDM signal (LECV1248X4CH)  
**MASTER/SLAVE function through DMX512 digital signal:**  
 - MASTER (LECV1248104CH | LECV1248D4CH | LECV1248PB4CH)  
 - SLAVE (LECV1248X4CH)  
**DALI/DMX Converter function (LECV1248D4CH)**  
**Frequency of the output voltage PWM: 390Hz**  
 Open circuit protection (OCP) | Protection against overtemperature (OTP)  
 Overvoltage protection (OVP) | Protection against reversed polarity (RPP)  
 Short circuit protection (SCP)  
 Operating ambient temperature Ta -20°C ÷ +50°C



## Simboli ERP

ERP Symbols



Dispositivo non idoneo per il funzionamento a vuoto  
Device not suitable for no-load operation

## Caratteristiche costruttive

General characteristics

Contenitore plastico a barra DIN (4 moduli)  
 Dispositivo non per uso indipendente  
 Classe elettrica di protezione II  
 Grado di protezione IP20  
 DIN rail plastic case (4 modules)  
 Device not for independent mounting  
 Electric class protection II  
 Protection degree IP20

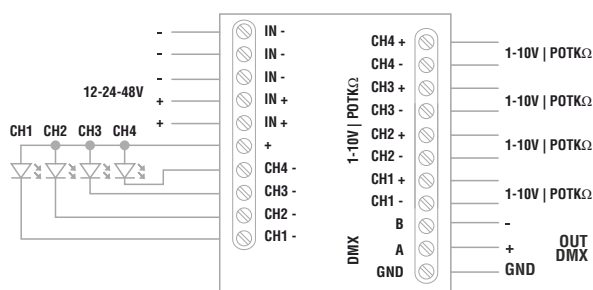
## Norme di riferimento

Reference standards

EN 55015  
 EN 61000-3-2  
 EN 61000-3-3  
 EN 61347-1  
 EN 61347-2-13  
 EN 61547  
 EN 62493  
 EN 62386-207

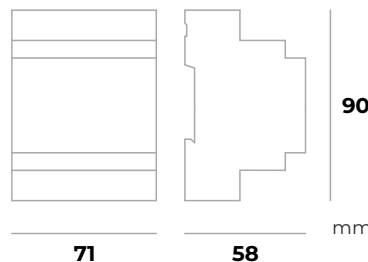
## Schema elettrico

Wiring diagram



## Immagine prodotto e dimensioni

Product image and dimensions



Scheda prodotto  
Product data sheet



Vedi schemi elettrici a pagina 137-138  
See wiring diagrams on page 137-138

CODICE CODE	Tensione di ingresso Input voltage (Vdc)	Tensione di uscita Output voltage (Vdc)	Corrente di uscita Output current (A)				Potenza uscita Output power (W)			Comando Control	Uscita di segnale Signal output	Peso Weight (g)
			CH1	CH2	CH3	CH4	@12Vdc	@24Vdc	@48Vdc			
LECV1248104CH	12-24-48	12-24-48	8	8	8	8	96	192	384	0-10V   1-10V   POT47KΩ	DMX (CH1) (CH2) (CH3) (CH4)	100
LECV1248D4CH										DALI		
LECV1248PB4CH										PUSH (4CH)   Bluetooth		
LECV1248X4CH										DMX/RDM		
PROGLECVCC	Questo programmatore serve per impostare gli indirizzi DMX del prodotto LECV1248SX (Alimentazione a batterie 3xAAA non incluse) (pag. 136) This programmer is used to set the DMX addresses of LECV1248SX product (power supply 3xAAA batteries not included) (pag. 136)											

**PUSH**

# Centralina a 4 canali per LED in tensione costante 12-24-48Vdc (CV) con generatore di show IP20

4-channels control unit for LED 12-24-48Vdc (CV) show generator IP20



## Caratteristiche prodotto

Product characteristics

<b>CV</b>	DC 12V	ta MAX 50°C	DIN 4
	DC 24V		
	DC 48V		

## Simboli elettrici

Electrical symbols



## Caratteristiche tecniche

Technical features

Tensione di ingresso 12-24-48Vdc  
 Tensione di uscita 12-24-48Vdc  
**Regolatore di luminosità per moduli LED 12-24-48Vdc**  
**Centralina a 4 canali (RGBW) comandabile tramite 4 pulsanti:**  
 - pulsante spegnimento e accensione  
 - pulsante spegnimento e accensione (CH4) (bianco)  
 - pulsante per blocco show, memorizzazione colore e impostazione colori fissi (% canali R-G-B preimpostati)  
 - pulsante per scelta shows e dissolvenze (preimpostati)  
 - generatore show stand-alone con uscita di segnale DMX512 (su CH1/CH2/CH3/CH4)  
**Frequenza della tensione di uscita PWM: 390Hz**  
 Protezione al circuito aperto (OCP)  
 Protezione alla sovratemperatura (OTP)  
 Protezione alle sovratensioni (OVP)  
 Protezione contro l'inversione di polarità (RPP)  
 Protezione al corto circuito (SCP)  
 Temperatura ambiente di funzionamento Ta -20°C ÷ +50°C

Input voltage range 12-24-48Vdc  
 Output voltage range 12-24-48Vdc  
**Brightness adjustment through:**  
**4 channels control unit (RGBW) controllable by 4 push-button:**  
 - ON/OFF push-button  
 - CH4 (white) ON/OFF push-button  
 - block show and color retention push-button and fixed color setting (% R-G-B channels preset)  
 - Choice shows and fades push-button (preset)  
 - Show stand-alone generator with DMX512 output signal (on CH1/CH2/CH3/CH4)  
**Frequency of the output voltage PWM: 390Hz**  
 Open circuit protection (OCP)  
 Protection against overtemperature (OTP)  
 Overvoltage protection (OVP)  
 Protection against reversed polarity (RPP)  
 Short circuit protection (SCP)  
 Operating ambient temperature Ta -20°C ÷ +50°C

## Caratteristiche costruttive

General characteristics

Contenitore plastico a barra DIN (4 moduli)  
 Dispositivo non per uso indipendente  
 Classe elettrica di protezione II  
 Grado di protezione IP20  
 DIN rail plastic case (4 modules)  
 Device not for independent mounting  
 Electric class protection II  
 Protection degree IP20

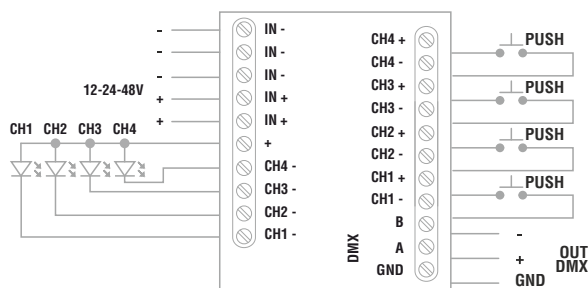
## Norme di riferimento

Reference standards

EN 55015  
 EN 61000-3-2  
 EN 61000-3-3  
 EN 61347-1  
 EN 61347-2-13  
 EN 61547  
 EN 62493

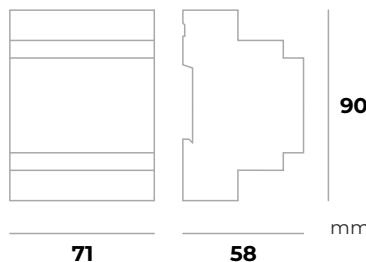
## Schema elettrico

Wiring diagram



## Immagine prodotto e dimensioni

Product image and dimensions



Scheda prodotto  
Product data sheet



## Simboli ERP

ERP Symbols



**Dispositivo non idoneo per il funzionamento a vuoto**  
 Device not suitable for no-load operation

Vedi schemi elettrici a pagina | 137-138  
 See wiring diagrams on page

CODICE CODE	Tensione di ingresso Input voltage (Vdc)	Tensione di uscita Output voltage (Vdc)	Corrente di uscita Output current (A)				Potenza uscita Output power (W)			Comando Control	Uscita di segnale Signal output	Peso Weight (g)
			CH1	CH2	CH3	CH4	@12Vdc	@24Vdc	@48Vdc			
<b>LECV1248SHOW</b>	12-24-48	12-24-48	8	8	8	8	<b>96</b>	<b>192</b>	<b>384</b>	<b>4 PULSANTI</b>	DMX (CH1) (CH2) (CH3) (CH4)	100

**PUSH DALI**

**Interfaccia di dimmerazione per Strip LED RGBW in tensione 24Vdc (CV) con comando a pulsante, segnale DALI e DMX IP20**



**DMX**

Dimming interface for RGBW LED Strip voltage 24Vc (CV) with push-button, DALI and signal control IP20

**Caratteristiche prodotto**  
Product characteristics

<b>CV</b>	<b>DC</b> 24V	<b>ta</b> MAX 45°C	<b>tc</b> MAX 70°C	<b>85mm</b>	<b>DALI</b> 2	<b>DALI</b> DT8
-----------	------------------	-----------------------	-----------------------	-------------	------------------	--------------------

**Simboli elettrici**  
Electrical symbols



**Caratteristiche tecniche**  
Technical features

Tensione di ingresso costante 24Vdc  
**Tensione di uscita costante 24Vdc**  
 Frequenza della tensione di uscita PWM: 250Hz  
**Regolatore di luminosità per Strip LED 24Vdc (con positivo in comune)**  
**Interfaccia di controllo a 3 canali (RGB) o a 4 canali (RGBW)**  
**Generatore di show pre-impostati selezionabili tramite micro-interruttori e comandabili tramite Pulsante**  
**Comando tramite:**  
 - pulsante (PUSH no voltage)  
 - segnale DALI 2 DT8 RGBWAF  
 - segnale DMX  
**Canale DMX impostabile tramite micro-interruttori**  
**Terminatore DMX incorporato (selezionabile)**  
 Sincronizzazione di più interfacce (max 3 SLAVE) tramite cavo a 5 poli  
 Lunghezza cavo a 5 poli 1m (compreso)  
 Protezione al circuito aperto (OCP)  
 Protezione al sovraccarico (OLP)  
 Protezione alla sovratemperatura (OTP)  
 Protezione al corto circuito (SCP)  
 Temperatura ambiente di funzionamento Ta -10°C ÷ +45°C  
 Temperatura massima sul punto Tc 70°C

Constant input voltage 24Vdc  
**Constant output voltage 24Vdc**  
 Frequency of the output voltage PWM: 250Hz  
**Brightness controller for 24Vdc LED Strip (with common positive)**  
**3-channel (RGB) or 4-channel (RGBW) control interface**  
**Pre-set show generator selectable via micro-switches and controlled by Push-button**  
**Command through:**  
 - push-button (PUSH no voltage)  
 - DALI 2 DT8 RGBWAF signal  
 - DMX signal  
**DMX channel set by micro-switches**  
**DMX terminator incorporated (selectable)**  
 Synchronization of multiple interfaces (max 3 SLAVE) via 5 poles cable  
 5 poles cable length 1m (included)  
 Open circuit protection (OCP)  
 Overload Protection (OLP)  
 Overtemperature Protection (OTP)  
 Short circuit protection (SCP)  
 Operating ambient temperature Ta -10°C ÷ +45°C  
 Max case temperature on Tc 70°C

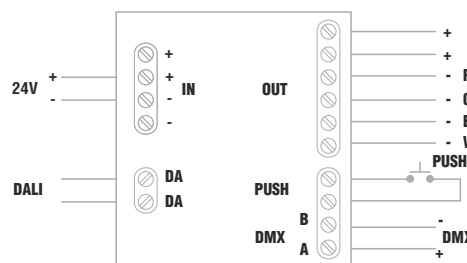
**Caratteristiche costruttive**  
General characteristics

Contenitore plastico  
 Alimentatore ad uso indipendente  
 Classe elettrica di protezione III  
 Grado di protezione IP20  
 Plastic case  
 Driver for independent mounting  
 Electric class protection III  
 Protection degree IP20

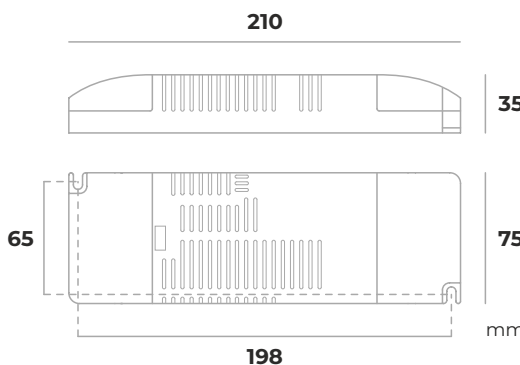
**Norme di riferimento**  
Reference standards

EN 55015  
 EN 61000-3-2  
 EN 61000-3-3  
 EN 61347-1  
 EN 61347-2-11  
 EN 61547  
 EN 62386-209

**Schema elettrico**  
Wiring diagram



**Immagine prodotto e dimensioni**  
Product image and dimensions



**Scheda prodotto**  
Product data sheet



**Simboli ERP**  
ERP Symbols



**Dispositivo non idoneo per il funzionamento a vuoto**  
Device not suitable for no-load operation



CODICE CODE	Tensione di ingresso Input voltage (Vdc)	Tensione di uscita Output voltage (Vdc)	Corrente di uscita Output current (A)		Potenza uscita Output power (W)		Comando Control	Peso Weight (g)
			3CH	4CH	@24Vdc	@24Vdc		
<b>LECV24RGBWDT8</b>	24	24	3x5	4x5	<b>3x120</b>	<b>4x120</b>	<b>PUSH   DALI 2   DMX</b>	200

**CC** ALIMENTATORI LED  
CORRENTE COSTANTE  
CONSTANT CURRENT  
LED DRIVERS

05

Serie/Series	Codice/Code	Pagina/Page
<b>STANDARD</b>	LE335   LE350   LE370	<b>80</b>
	LE635   LE650   LE670	<b>81</b>
	LE1035   LE1050   LE1070	<b>82</b>
	LE1535   LE1550   LE1570	<b>83</b>
	LE2035   LE2050   LE2070	<b>84</b>
	LE3035   LE3050   LE3070	<b>85</b>
Serie/Series	Codice/Code	Pagina/Page
<b>FLAT</b>	LE2035FLAT	<b>86</b>
	LE2050FLAT	
	LE2070FLAT	
Serie/Series	Codice/Code	Pagina/Page
<b>STANDARD</b>	LEMC10E	<b>87</b>
	LEMC15E	
	LEMC25E	<b>88</b>
	LEMC32E	
	LEMC42E	
	LE20MCL	<b>89</b>
	LE20MCH	<b>90</b>
	LE30MCH	<b>91</b>
Serie/Series	Codice/Code	Pagina/Page
<b>SLIM</b>	LEMC23SLIM	<b>92</b>
	LEMC36SLIM	<b>93</b>
	LEMC44SLIM	<b>94</b>
	LEMC60SLIM	<b>95</b>

**ON-OFF | IP20**

**Caratteristiche prodotto**  
Product characteristics

**CC** **ta** MAX 50°C **tc** MAX 75°C **PFC**  $\lambda \geq 0,50$  **40mm**

**Simboli elettrici**  
Electrical symbols

**Caratteristiche tecniche**  
Technical features

Tensione di ingresso 220-240Vac  
Frequenza di ingresso 50÷60Hz  
**Corrente di uscita costante 350mA (LE335)**  
**Corrente di uscita costante 500mA (LE350)**  
**Corrente di uscita costante 700mA (LE370)**  
Efficienza Energetica (EE):  
- 75% (LE335)  
- 76% (LE350)  
- 78% (LE370)  
Protezione al circuito aperto (OCP)  
Protezione al sovraccarico (OLP)  
Protezione alla sovratemperatura (OTP)  
Protezione al corto circuito (SCP)  
Fattore di potenza (PFC)  $\lambda \geq 0,50$   
Temperatura ambiente di funzionamento Ta -10°C ÷ +50°C  
Temperatura massima sul punto Tc 75°C

Input voltage range 220-240Vac  
Input frequency 50÷60Hz  
**Constant current output 350mA (LE335)**  
**Constant current output 500mA (LE350)**  
**Constant current output 700mA (LE370)**  
Energy Efficiency (EE):  
- 75% (LE335)  
- 76% (LE350)  
- 78% (LE370)  
Open circuit Protection (OCP)  
Overload protection (OLP)  
Protection against overtemperature (OTP)  
Short circuit protection (SCP)  
Power factor correction (PFC)  $\lambda \geq 0,50$   
Operating ambient temperature Ta -10°C ÷ +50°C  
Max case temperature on Tc 75°C

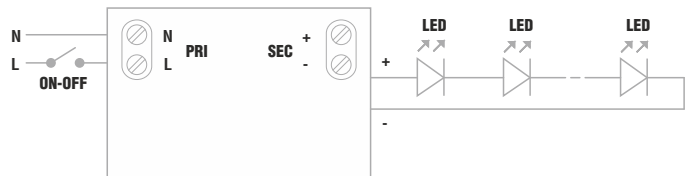
**Caratteristiche costruttive**  
General characteristics

Contenitore plastico  
Alimentatore non per uso indipendente  
Classe elettrica di protezione II  
Grado di protezione IP20  
  
Plastic case  
Driver not for independent mounting  
Electric class protection II  
Protection degree IP20

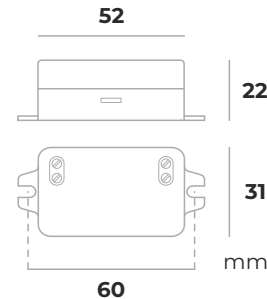
**Norme di riferimento**  
Reference standards

EN 55015  
EN 61000-3-2  
EN 61347-1  
EN 61347-2-13  
EN 61547  
EN 62384

**Schema elettrico**  
Wiring diagram



**Immagine prodotto e dimensioni**  
Product image and dimensions



**Scheda prodotto**  
Product data sheet



**Simboli ERP**  
ERP Symbols

**Alimentatore non idoneo per il funzionamento a vuoto**  
Power supply not suitable for no-load operation

CODICE CODE	Comando Control	Tensione di ingresso Input voltage (Vac)	Frequenza di rete Input frequency (Hz)	Potenza uscita Output power (W)	N°LED MIN - MAX	Tensione di uscita Output voltage (Vdc)	Corrente di uscita Output current (mA)	PFC ( $\lambda$ )	Peso Weight (g)
					Vled~3V				
LE335	ON-OFF	220-240	50÷60	5,6	1-4	3-16	350	0,50	30
LE350				6	1-3	3-11,5	500		
LE370				7,7	1-3	3-11	700		

**Caratteristiche prodotto**  
Product characteristics

**CC** **ta** MAX 50°C **tc** MAX 80°C **PFC**  $\lambda \geq 0,55$  **45mm**

**Simboli elettrici**  
Electrical symbols

CE SELV IP20

**Caratteristiche tecniche**  
Technical features

Tensione di ingresso 220-240Vac  
Frequenza di ingresso 50÷60Hz  
**Corrente di uscita costante 350mA (LE635)**  
**Corrente di uscita costante 500mA (LE650)**  
**Corrente di uscita costante 700mA (LE670)**  
Efficienza Energetica (EE):  
- 80% (LE635)  
- 78% (LE650)  
- 77% (LE670)  
Protezione al circuito aperto (OCP)  
Protezione al sovraccarico (OLP)  
Protezione alla sovratemperatura (OTP)  
Protezione al corto circuito (SCP)  
Fattore di potenza (PFC)  $\lambda \geq 0,55$   
Temperatura ambiente di funzionamento Ta -20°C ÷ +50°C  
Temperatura massima sul punto Tc 80°C

Input voltage range 220-240Vac  
Input frequency 50÷60Hz  
**Constant current output 350mA (LE635)**  
**Constant current output 500mA (LE650)**  
**Constant current output 700mA (LE670)**  
Energy Efficiency (EE):  
- 80% (LE635)  
- 78% (LE650)  
- 77% (LE670)  
Open circuit Protection (OCP)  
Overload protection (OLP)  
Protection against overtemperature (OTP)  
Short circuit protection (SCP)  
Power factor correction (PFC)  $\lambda \geq 0,55$   
Operating ambient temperature Ta -20°C ÷ +50°C  
Max case temperature on Tc 80°C

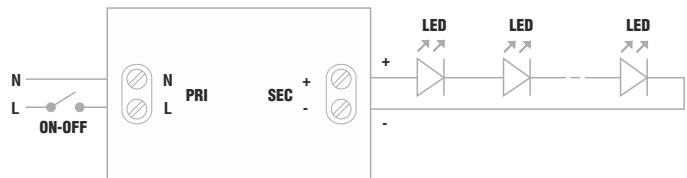
**Caratteristiche costruttive**  
General characteristics

Contenitore plastico  
Alimentatore ad uso indipendente  
Classe elettrica di protezione II  
Grado di protezione IP20  
  
Plastic case  
Driver for independent mounting  
Electric class protection II  
Protection degree IP20

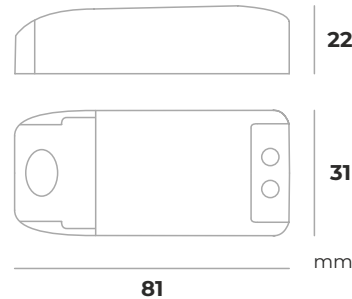
**Norme di riferimento**  
Reference standards

EN 55015  
EN 61000-3-2  
EN 61000-3-3  
EN 61347-1  
EN 61347-2-13  
EN 61547  
EN 62493

**Schema elettrico**  
Wiring diagram



**Immagine prodotto e dimensioni**  
Product image and dimensions



**Scheda prodotto**  
Product data sheet



**Simboli ERP**  
ERP Symbols

LED **6 WATT** **EE 80%** **NO ! LED**

**Alimentatore non idoneo per il funzionamento a vuoto**  
Power supply not suitable for no-load operation

CODICE CODE	Comando Control	Tensione di ingresso Input voltage (Vac)	Frequenza di rete Input frequency (Hz)	Potenza uscita Output power (W)	N°LED MIN - MAX	Tensione di uscita Output voltage (Vdc)	Corrente di uscita Output current (mA)	PFC ( $\lambda$ )	Peso Weight (g)
					Vled~3V				
LE635	ON-OFF	220-240	50÷60	6	3-5	9-18	350	0,55	50
LE650					2-4	6-12	500		
LE670					2-3	6-9	700		

**Caratteristiche prodotto**  
Product characteristics

**CC** **ta** MAX 50°C **tc** MAX 80°C **PFC**  $\lambda \geq 0,80$  **45mm**

**Simboli elettrici**  
Electrical symbols

CE SELV IP20

**Caratteristiche tecniche**  
Technical features

Tensione di ingresso 220-240Vac  
Frequenza di ingresso 50÷60Hz  
**Corrente di uscita costante 350mA (LE1035)**  
**Corrente di uscita costante 500mA (LE1050)**  
**Corrente di uscita costante 700mA (LE1070)**  
Efficienza Energetica (EE):  
- 82% (LE1035)  
- 80% (LE1050 | LE1070)  
Protezione al circuito aperto (OCP)  
Protezione al sovraccarico (OLP)  
Protezione alla sovratemperatura (OTP)  
Protezione al corto circuito (SCP)  
Fattore di potenza (PFC)  $\lambda \geq 0,80$   
Temperatura ambiente di funzionamento Ta -20°C ÷ +50°C  
Temperatura massima sul punto Tc 80°C

Input voltage range 220-240Vac  
Input frequency 50÷60Hz  
**Constant current output 350mA (LE1035)**  
**Constant current output 500mA (LE1050)**  
**Constant current output 700mA (LE1070)**  
Energy Efficiency (EE):  
- 82% (LE1035)  
- 80% (LE1050 | LE1070)  
Open circuit Protection (OCP)  
Overload protection (OLP)  
Protection against overtemperature (OTP)  
Short circuit protection (SCP)  
Power factor correction (PFC)  $\lambda \geq 0,80$   
Operating ambient temperature Ta -20°C ÷ +50°C  
Max case temperature on Tc 80°C

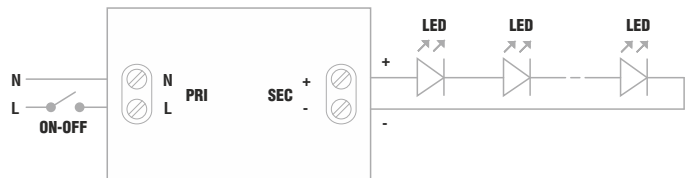
**Caratteristiche costruttive**  
General characteristics

Contenitore plastico  
Alimentatore ad uso indipendente  
Classe elettrica di protezione II  
Grado di protezione IP20  
  
Plastic case  
Driver for independent mounting  
Electric class protection II  
Protection degree IP20

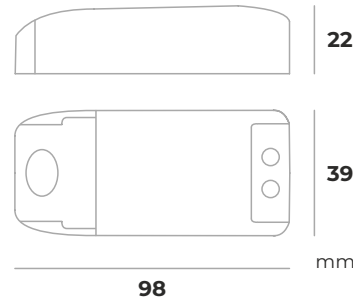
**Norme di riferimento**  
Reference standards

EN 55015  
EN 61000-3-2  
EN 61000-3-3  
EN 61347-1  
EN 61347-2-13  
EN 61547  
EN 62493

**Schema elettrico**  
Wiring diagram



**Immagine prodotto e dimensioni**  
Product image and dimensions



**Scheda prodotto**  
Product data sheet



**Simboli ERP**  
ERP Symbols

LED **12 WATT** **EE 82%**

**Alimentatore non idoneo per il funzionamento a vuoto**  
Power supply not suitable for no-load operation

CODICE CODE	Comando Control	Tensione di ingresso Input voltage (Vac)	Frequenza di rete Input frequency (Hz)	Potenza uscita Output power (W)	N°LED MIN - MAX	Tensione di uscita Output voltage (Vdc)	Corrente di uscita Output current (mA)	PFC ( $\lambda$ )	Peso Weight (g)
					Vled~3V				
LE1035	ON-OFF	220-240	50÷60	12	1-8	2-34	350	0,80	60
LE1050					1-6	2-24	500		
LE1070					1-4	2-17	700		

**ON-OFF**

# Alimentatori LED corrente costante (CC) IP20

Constant current LED drivers (CC) IP20



## Caratteristiche prodotto

Product characteristics

<b>CC</b>	<b>ta</b> MAX 50°C	<b>tc</b> MAX 60°C	<b>PFC</b> $\lambda \geq 0,60$	<b>45mm</b>
-----------	-----------------------	-----------------------	-----------------------------------	-------------

## Simboli elettrici

Electrical symbols

CE				100	M/M	SELV		IP20
----	--	--	--	-----	-----	------	--	------

## Caratteristiche tecniche

Technical features

Tensione di ingresso 220-240Vac  
 Frequenza di ingresso 50÷60Hz  
**Corrente di uscita costante 350mA (LE1535)**  
**Corrente di uscita costante 500mA (LE1550)**  
**Corrente di uscita costante 700mA (LE1570)**  
 Efficienza Energetica (EE):  
 - 84% (LE1535)  
 - 83% (LE1550)  
 - 84% (LE1570)  
 Protezione al circuito aperto (OCP)  
 Protezione al sovraccarico (OLP)  
 Protezione alla sovratemperatura (OTP)  
 Protezione al corto circuito (SCP)  
 Fattore di potenza (PFC)  $\lambda \geq 0,60$   
 Temperatura ambiente di funzionamento  $T_a -10^\circ\text{C} \div +50^\circ\text{C}$   
 Temperatura massima sul punto  $T_c 75^\circ\text{C}$

Input voltage range 220-240Vac  
 Input frequency 50÷60Hz  
**Constant current output 350mA (LE1535)**  
**Constant current output 500mA (LE1550)**  
**Constant current output 700mA (LE1570)**  
 Energy Efficiency (EE):  
 - 84% (LE1535)  
 - 83% (LE1550)  
 - 84% (LE1570)  
 Open circuit Protection (OCP)  
 Overload protection (OLP)  
 Protection against overtemperature (OTP)  
 Short circuit protection (SCP)  
 Power factor correction (PFC)  $\lambda \geq 0,60$   
 Operating ambient temperature  $T_a -10^\circ\text{C} \div +50^\circ\text{C}$   
 Max case temperature on  $T_c 75^\circ\text{C}$

## Caratteristiche costruttive

General characteristics

Contenitore plastico  
 Alimentatore ad uso indipendente  
 Classe elettrica di protezione II  
 Grado di protezione IP20  
 Plastic case  
 Driver for independent mounting  
 Electric class protection II  
 Protection degree IP20

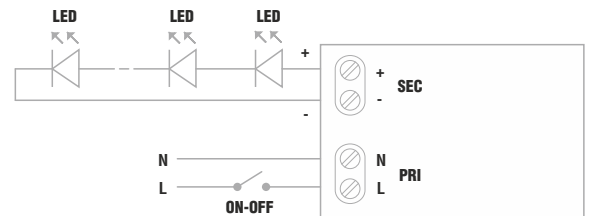
## Norme di riferimento

Reference standards

EN 55015  
 EN 61000-3-2  
 EN 61347-1  
 EN 61347-2-13  
 EN 61547  
 EN 62384

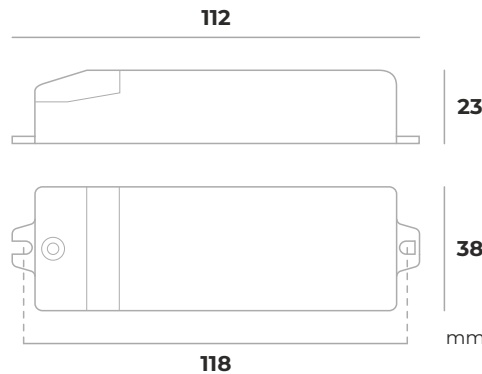
## Schema elettrico

Wiring diagram



## Immagine prodotto e dimensioni

Product image and dimensions



Scheda prodotto  
Product data sheet



## Simboli ERP

ERP Symbols

LED		<b>16,8 WATT</b>	<b>EE 84%</b>	NO ! LED
-----	--	------------------	---------------	----------

Alimentatore non idoneo per il funzionamento a vuoto  
 Power supply not suitable for no-load operation

CODICE CODE	Comando Control	Tensione di ingresso Input voltage (Vac)	Frequenza di rete Input frequency (Hz)	Potenza uscita Output power (W)	N°LED MIN - MAX	Tensione di uscita Output voltage (Vdc)	Corrente di uscita Output current (mA)	PFC ( $\lambda$ )	Peso Weight (g)
					Vled~3V				
LE1535	ON-OFF	220-240	50÷60	16,8	1-12	3-46	350	0,60	60
LE1550					1-8	3-33	500		
LE1570					1-6	3-24	700		

## Caratteristiche prodotto

Product characteristics



## Simboli elettrici

Electrical symbols



## Caratteristiche tecniche

Technical features

Tensione di ingresso 220-240Vac  
 Frequenza di ingresso 50÷60Hz  
**Corrente di uscita costante 350mA (LE2035)**  
**Corrente di uscita costante 500mA (LE2050)**  
**Corrente di uscita costante 700mA (LE2070)**  
 Efficienza Energetica (EE):  
 - 82% (LE2035)  
 - 84% (LE2050)  
 - 83% (LE2070)  
 Protezione al circuito aperto (OCP)  
 Protezione al sovraccarico (OLP)  
 Protezione alla sovratemperatura (OTP)  
 Protezione al corto circuito (SCP)  
 Fattore di potenza (PFC)  $\lambda \geq 0,80$   
 Temperatura ambiente di funzionamento  $T_a -20^\circ\text{C} \div +50^\circ\text{C}$   
 Temperatura massima sul punto  $T_c 80^\circ\text{C}$

Input voltage range 220-240Vac  
 Input frequency 50÷60Hz  
**Constant current output 350mA (LE2035)**  
**Constant current output 500mA (LE2050)**  
**Constant current output 700mA (LE2070)**

Energy Efficiency (EE):  
 - 82% (LE2035)  
 - 84% (LE2050)  
 - 83% (LE2070)  
 Open circuit Protection (OCP)  
 Overload protection (OLP)  
 Protection against overtemperature (OTP)  
 Short circuit protection (SCP)  
 Power factor correction (PFC)  $\lambda \geq 0,80$   
 Operating ambient temperature  $T_a -20^\circ\text{C} \div +50^\circ\text{C}$   
 Max case temperature on  $T_c 80^\circ\text{C}$

## Caratteristiche costruttive

General characteristics

Contenitore plastico  
 Alimentatore ad uso indipendente  
 Classe elettrica di protezione II  
 Grado di protezione IP20  
 Plastic case  
 Driver for independent mounting  
 Electric class protection II  
 Protection degree IP20

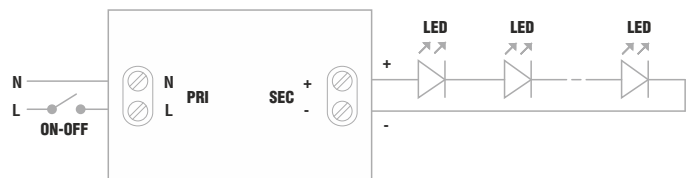
## Norme di riferimento

Reference standards

EN 55015  
 EN 61000-3-2  
 EN 61347-1  
 EN 61347-2-13  
 EN 61547

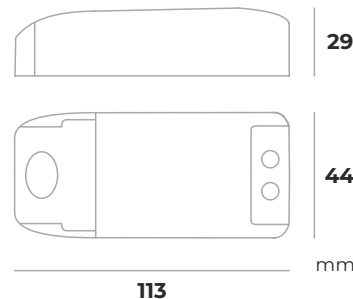
## Schema elettrico

Wiring diagram



## Immagine prodotto e dimensioni

Product image and dimensions



Scheda prodotto  
 Product data sheet



## Simboli ERP

ERP Symbols



**Alimentatore non idoneo per il funzionamento a vuoto**  
 Power supply not suitable for no-load operation

CODICE CODE	Comando Control	Tensione di ingresso Input voltage (Vac)	Frequenza di rete Input frequency (Hz)	Potenza uscita Output power (W)	N°LED MIN - MAX	Tensione di uscita Output voltage (Vdc)	Corrente di uscita Output current (mA)	PFC ( $\lambda$ )	Peso Weight (g)
					Vled~3V				
LE2035	ON-OFF	220-240	50÷60	20	1-16	2-58	350	0,80	100
LE2050					1-11	2-40	500		
LE2070					1-8	2-29	700		

**ON-OFF**

# Alimentatori LED corrente costante (CC) IP20

Constant current LED drivers (CC) IP20



## Caratteristiche prodotto

Product characteristics

**CC** **ta** MAX 50°C **tc** MAX 75°C **PFC**  $\lambda \geq 0,95$  **45mm**

## Simboli elettrici

Electrical symbols

CE SELV IP20

## Caratteristiche tecniche

Technical features

Tensione di ingresso 220-240Vac  
 Frequenza di ingresso 50÷60Hz  
**Corrente di uscita costante 350mA (LE3035)**  
**Corrente di uscita costante 500mA (LE3050)**  
**Corrente di uscita costante 700mA (LE3070)**  
 Efficienza Energetica (EE) 90%  
 Protezione al circuito aperto (OCP)  
 Protezione al sovraccarico (OLP)  
 Protezione alla sovratemperatura (OTP)  
 Protezione al corto circuito (SCP)  
 Fattore di potenza (PFC)  $\lambda \geq 0,95$   
 Temperatura ambiente di funzionamento Ta -25°C ÷ +50°C  
 Temperatura massima sul punto Tc 75°C

Input voltage range 220-240Vac  
 Input frequency 50÷60Hz  
**Constant current output 350mA (LE3035)**  
**Constant current output 500mA (LE3050)**  
**Constant current output 700mA (LE3070)**  
 Energy Efficiency (EE) 90%  
 Open circuit Protection (OCP)  
 Overload protection (OLP)  
 Protection against overtemperature (OTP)  
 Short circuit protection (SCP)  
 Power factor correction (PFC)  $\lambda \geq 0,95$   
 Operating ambient temperature Ta -25°C ÷ +50°C  
 Max case temperature on Tc 75°C

## Caratteristiche costruttive

General characteristics

Contenitore plastico  
 Alimentatore ad uso indipendente  
 Classe elettrica di protezione II  
 Grado di protezione IP20  
 Plastic case  
 Driver for independent mounting  
 Electric class protection II  
 Protection degree IP20

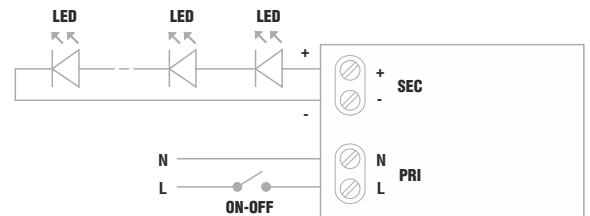
## Norme di riferimento

Reference standards

EN 55015  
 EN 61000-3-2  
 EN 61347-1  
 EN 61347-2-13  
 EN 61547  
 EN 62384

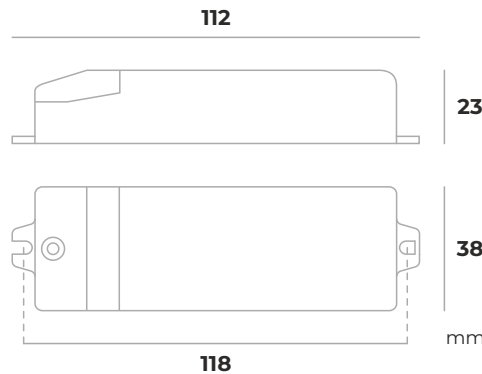
## Schema elettrico

Wiring diagram



## Immagine prodotto e dimensioni

Product image and dimensions



Scheda prodotto  
 Product data sheet



## Simboli ERP

ERP Symbols

LED **30 WATT** **EE 90%** **NO ! LED**

**Alimentatore non idoneo per il funzionamento a vuoto**  
 Power supply not suitable for no-load operation

CODICE CODE	Comando Control	Tensione di ingresso Input voltage (Vac)	Frequenza di rete Input frequency (Hz)	Potenza uscita Output power (W)		N°LED MIN - MAX	Tensione di uscita Output voltage (Vdc)	Corrente di uscita Output current (mA)	PFC ( $\lambda$ )	Peso Weight (g)
				MIN	MAX					
LE3035	ON-OFF	220-240	50÷60	9,8	19,6	10-16	28-56	350	0,95	90
LE3050				14	28					
LE3070				24,4	7-13	20-42	700			

**Caratteristiche prodotto**  
Product characteristics

**CC** **ta** MAX 40°C **tc** MAX 90°C **PFC** λ ≥ 0,90 **55mm**

**Simboli elettrici**  
Electrical symbols

CE SELV IP20

**Caratteristiche tecniche**  
Technical features

Tensione di ingresso 220-240Vac  
Frequenza di ingresso 50÷60Hz  
**Corrente di uscita costante 350mA (LE2035FLAT)**  
**Corrente di uscita costante 500mA (LE2050FLAT)**  
**Corrente di uscita costante 700mA (LE2070FLAT)**  
Efficienza Energetica (EE):  
- 86% (LE2035FLAT)  
- 85% (LE2050FLAT)  
- 84% (LE2070FLAT)  
Protezione al circuito aperto (OCP)  
Protezione al sovraccarico (OLP)  
Protezione alla sovratemperatura (OTP)  
Protezione al corto circuito (SCP)  
Fattore di potenza (PFC) λ ≥ 0,90  
Temperatura ambiente di funzionamento Ta -20°C ÷ +40°C  
Temperatura massima sul punto Tc 90°C

Input voltage range 220-240Vac  
Input frequency 50÷60Hz  
**Constant current output 350mA (LE2035FLAT)**  
**Constant current output 500mA (LE2050FLAT)**  
**Constant current output 700mA (LE2070FLAT)**  
Energy Efficiency (EE):  
- 86% (LE2035FLAT)  
- 85% (LE2050FLAT)  
- 84% (LE2070FLAT)  
Open circuit Protection (OCP)  
Overload protection (OLP)  
Protection against overtemperature (OTP)  
Short circuit protection (SCP)  
Power factor correction (PFC) λ ≥ 0,90  
Operating ambient temperature Ta -20°C ÷ +40°C  
Max case temperature on Tc 90°C

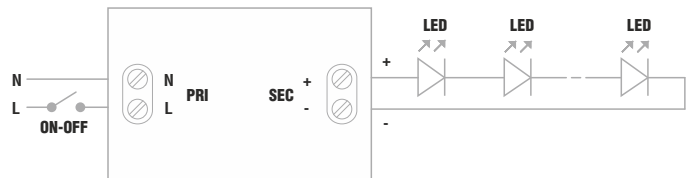
**Caratteristiche costruttive**  
General characteristics

Contenitore plastico a spessore ridotto (FLAT)  
Alimentatore ad uso indipendente  
Classe elettrica di protezione II  
Grado di protezione IP20  
  
Plastic case with thickness reduced (FLAT)  
Driver for independent mounting  
Electric class protection II  
Protection degree IP20

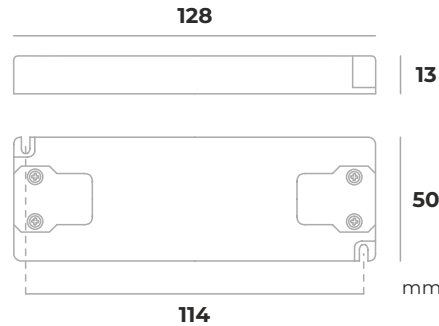
**Norme di riferimento**  
Reference standards

EN 55015  
EN 61000-3-2  
EN 61000-3-3  
EN 61347-1  
EN 61347-2-13  
EN 61547  
EN 62493

**Schema elettrico**  
Wiring diagram



**Immagine prodotto e dimensioni**  
Product image and dimensions



**Scheda prodotto**  
Product data sheet



**Simboli ERP**  
ERP Symbols

LED **20 WATT** **EE 86%**

**Alimentatore non idoneo per il funzionamento a vuoto**  
Power supply not suitable for no-load operation

CODICE CODE	Comando Control	Tensione di ingresso Input voltage (Vac)	Frequenza di rete Input frequency (Hz)	Potenza uscita Output power (W)	N°LED MIN - MAX	Tensione di uscita Output voltage (Vdc)	Corrente di uscita Output current (mA)	PFC (λ)	Peso Weight (g)
					Vled~3V				
LE2035FLAT	ON-OFF	220-240	50÷60	20	1-16	2-57	350	0,90	70
LE2050FLAT					1-11	2-40	500		
LE2070FLAT					1-8	2-29	700		

ON-OFF

# Alimentatore LED multicorrente costante (CC) IP20

Constant multicurrent LED driver (CC) IP20



## Caratteristiche prodotto

Product characteristics

<b>CC</b>	<b>ta</b> MAX 50°C	<b>tc</b> MAX 80°C	<b>PFC</b> $\lambda \geq 0,90$	<b>50mm</b>	<b>LED COB</b>	<b>DIP SWITCH</b>
-----------	-----------------------	-----------------------	-----------------------------------	-------------	----------------	-------------------

## Simboli elettrici

Electrical symbols

CE					120	M/M	SELV		IP20
----	--	--	--	--	-----	-----	------	--	------

## Caratteristiche tecniche

Technical features

Tensione di ingresso 220-240Vac | Frequenza di ingresso 50÷60Hz  
**Corrente di uscita costante:**  
**100÷250mA (LEMC10E)**  
**200÷350mA (LEMC15E)**  
 (impostabile tramite micro-interruttori)  
**Impostazione di fabbrica:**  
**100mA (LEMC10E)**  
**200mA (LEMC15E)**  
 Efficienza Energetica (EE): 89% (LEMC10E) | 91% (LEMC15E)  
 Protezione al circuito aperto (OCP)  
 Protezione al sovraccarico (OLP)  
 Protezione alla sovratemperatura (OTP)  
 Protezione alle sovratensioni (OVP)  
 Protezione al cortocircuito (SCP)  
 Fattore di potenza (PFC)  $\lambda \geq 0,90$   
 Temperatura ambiente di funzionamento  $T_a$  -20°C ÷ +50°C  
 Temperatura massima sul punto  $T_c$  80°C

Input voltage range 220-240Vac | Input frequency 50÷60Hz  
**Constant current output:**  
**100÷250mA (LEMC10E)**  
**200÷350mA (LEMC15E)**  
 (settings by dip-switch)  
**Factory settings:**  
**100mA (LEMC10E)**  
**200mA (LEMC15E)**  
 Energy Efficiency (EE): 89% (LEMC10E) | 91% (LEMC15E)  
 Open circuit protection (OCP)  
 Overload protection (OLP)  
 Protection against overtemperature (OTP)  
 Protection against overvoltage (OVP)  
 Short circuit protection (SCP)  
 Power factor correction (PFC)  $\lambda \geq 0,90$   
 Operating ambient temperature  $T_a$  -20°C ÷ +50°C  
 Max case temperature on  $T_c$  80°C

## Caratteristiche costruttive

General characteristics

Contenitore plastico  
 Alimentatore ad uso indipendente  
 Classe elettrica di protezione II  
 Grado di protezione IP20  
 Plastic case  
 Driver for independent mounting  
 Electric class protection II  
 Protection degree IP20

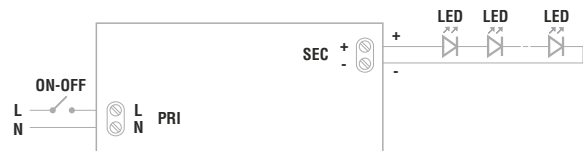
## Norme di riferimento

Reference standards

EN 55015  
 EN 61000-3-2  
 EN 61000-3-3  
 EN 61347-1  
 EN 61347-2-13  
 EN 61547  
 EN 62384  
 EN 62493

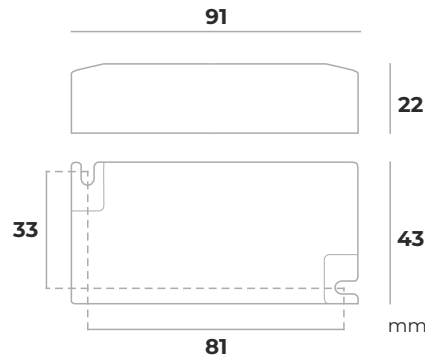
## Schema elettrico

Wiring diagram



## Immagine prodotto e dimensioni

Product image and dimensions



Scheda prodotto  
Product data sheet



## Simboli ERP

ERP Symbols

<b>LED</b>		<b>14,7 WATT</b>	<b>EE 91%</b>	
------------	--	------------------	---------------	--

Alimentatore non idoneo per il funzionamento a vuoto  
 Power supply not suitable for no-load operation

CODICE CODE	Comando Control	Potenza di uscita Output power (W)	Tensione di uscita Output voltage (Vdc)	Corrente di uscita Output current (mA)	Uscita DIP switch DIP switch output		PFC (λ)	Peso Weight (g)
					1	2		
LEMC10E	ON-OFF	2,1-4,2	21-42	100	-	-	0,80	65
		3,1-6,3		150	ON	-		
		4,2-8,4		200	-	ON	0,90	
		5,2-10,5		250	ON	ON		
LEMC15E		4,2-8,4		200	-	-	0,85	
		5,2-10,5		250	ON	-		
		6,3-12,6		300	-	ON	0,90	
		7,3-14,7		350	ON	ON		

**Caratteristiche prodotto**  
Product characteristics

**CC** **ta** MAX 50°C **tc** MAX 85°C **PFC** λ≥0,95 **50mm** **LED COB** **DIP SWITCH**

**Simboli elettrici**  
Electrical symbols

CE **SELV** **IP20**

**Caratteristiche tecniche**  
Technical features

Tensione di ingresso 220-240Vac | Frequenza di ingresso 50÷60Hz  
Corrente di uscita costante:  
450÷600mA (LEMC25E) | 650÷800mA (LEMC32E)  
900÷1050mA (LEMC42E)  
(impostabile tramite micro-interruttori)  
Impostazione di fabbrica:  
450mA (LEMC25E) | 650mA (LEMC32E)  
900mA (LEMC42E)  
Efficienza Energetica (EE) 93%  
Protezione al circuito aperto (OCP) | Protezione al sovraccarico (OLP)  
Protezione alla sovratemperatura (OTP)  
Protezione alle sovratensioni (OVP)  
Protezione al cortocircuito (SCP)  
Fattore di potenza (PFC) λ ≥ 0,95  
Temperatura ambiente di funzionamento Ta -20°C ÷ +50°C  
Temperatura massima sul punto Tc 85°C

Input voltage range 220-240Vac | Input frequency 50÷60Hz  
Constant current output:  
450÷600mA (LEMC25E) | 650÷800mA (LEMC32E)  
900÷1050mA (LEMC42E)  
(settings by dip-switch)  
Factory settings:  
450mA (LEMC25E) | 650mA (LEMC32E)  
900mA (LEMC42E)  
Energy Efficiency (EE) 93%  
Open circuit protection (OCP) | Overload protection (OLP)  
Protection against overtemperature (OTP)  
Protection against overvoltage (OVP)  
Short circuit protection (SCP)  
Power factor correction (PFC) λ ≥ 0,95  
Operating ambient temperature Ta -20°C ÷ +50°C  
Max case temperature on Tc 85°C



**Caratteristiche costruttive**  
General characteristics

Contenitore plastico  
Alimentatore ad uso indipendente  
Classe elettrica di protezione II  
Grado di protezione IP20  
  
Plastic case  
Driver for independent mounting  
Electric class protection II  
Protection degree IP20

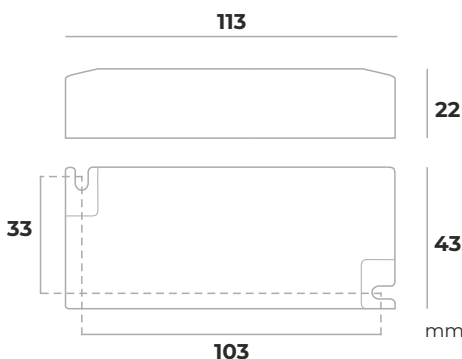
**Norme di riferimento**  
Reference standards

EN 55015  
EN 61000-3-2  
EN 61000-3-3  
EN 61347-1  
EN 61347-2-13  
EN 61547  
EN 62384  
EN 62493

**Schema elettrico**  
Wiring diagram



**Immagine prodotto e dimensioni**  
Product image and dimensions



**Scheda prodotto**  
Product data sheet

**Simboli ERP**  
ERP Symbols

**LED** **42 WATT** **EE 93%**

**Alimentatore non idoneo per il funzionamento a vuoto**  
Power supply not suitable for no-load operation

CODICE CODE	Comando Control	Potenza di uscita Output power (W)	Tensione di uscita Output voltage (Vdc)	Corrente di uscita Output current (mA)	Uscita DIP switch DIP switch output		PFC (λ)	Peso Weight (g)
					1	2		
LEMC25E	ON-OFF	9,4-18,9	21-42	450	-	-	0,90	80
		10,5-21,1		500	ON	-		
		11,5-23,1		550	-	ON		
		12,6-25,2		600	ON	ON		
LEMC32E		13,6-27,3		650	-	-		
		14,7-29,4		700	ON	-		
		15,7-31,5		750	-	ON		
		16,8-33,6		800	ON	ON		
LEMC42E		18,9-37,8		900	-	-		
		19,9-39,9		950	ON	-		
		21-42		1000	-	ON		
		22-42		1050	ON	ON		
			21-40					90

ON-OFF

# Alimentatore LED multicorrente costante (CC) IP20

Constant multicurrent LED driver (CC) IP20



## Caratteristiche prodotto

Product characteristics

**CC**
ta  
MAX 50°C
tc  
MAX 75°C
PFC  
 $\lambda \geq 0,95$ 
45mm
DIP SWITCH

## Simboli elettrici

Electrical symbols

## Caratteristiche tecniche

Technical features

Tensione di ingresso 220-240Vac  
 Frequenza di ingresso 50÷60Hz  
**Corrente di uscita costante 100÷350mA**  
 (impostabile tramite micro-interruttori)  
**Impostazione di fabbrica: 350mA**  
 Efficienza Energetica (EE) 86%  
 Protezione al circuito aperto (OCP)  
 Protezione al sovraccarico (OLP)  
 Protezione alla sovratemperatura (OTP)  
 Protezione al corto circuito (SCP)  
 Fattore di potenza (PFC)  $\lambda \geq 0,95$   
 Temperatura ambiente di funzionamento Ta -10°C ÷ +50°C  
 Temperatura massima sul punto Tc 75°C

Input voltage range 220-240Vac  
 Input frequency 50÷60Hz  
**Constant current output 100÷350mA**  
 (settings by dip-switch)  
**Factory setting: 350mA**  
 Energy Efficiency (EE) 86%  
 Open circuit Protection (OCP)  
 Overload protection (OLP)  
 Protection against overtemperature (OTP)  
 Short circuit protection (SCP)  
 Power factor correction (PFC)  $\lambda \geq 0,95$   
 Operating ambient temperature Ta -10°C ÷ +50°C  
 Max case temperature on Tc 75°C



## Caratteristiche costruttive

General characteristics

Contenitore plastico  
 Alimentatore ad uso indipendente  
 Classe elettrica di protezione II  
 Grado di protezione IP20  
  
 Plastic case  
 Driver for independent mounting  
 Electric class protection II  
 Protection degree IP20

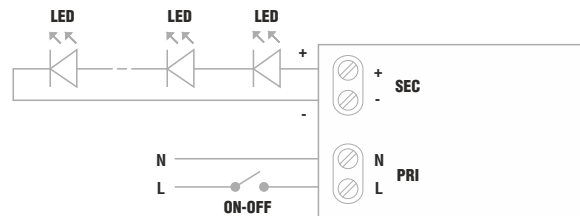
## Norme di riferimento

Reference standards

EN 55015  
 EN 61000-3-2  
 EN 61347-1  
 EN 61347-2-13  
 EN 61547  
 EN 62384

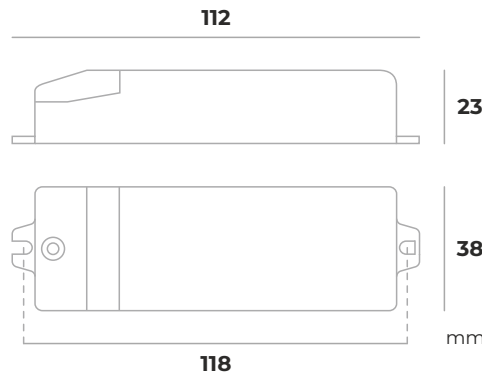
## Schema elettrico

Wiring diagram



## Immagine prodotto e dimensioni

Product image and dimensions



Scheda prodotto  
Product data sheet

## Simboli ERP

ERP Symbols

14,7 WATT
EE 86%

**Alimentatore non idoneo per il funzionamento a vuoto**  
 Power supply not suitable for no-load operation

CODICE CODE	Comando Control	Potenza uscita Output power (W)	Tensione di uscita Output voltage (Vdc)	Corrente di uscita Output current (mA)	Uscita DIP switch DIP switch output				PFC ( $\lambda$ )	Peso Weight (g)
					1	2	3	4		
LE20MCL	ON-OFF	4,2	3-42	100	-	-	-	-	0,85	100
		5,3		125	ON	-	-	-	0,87	
		6,3		150	-	ON	-	-	0,89	
		7,4		175	-	-	ON	-	0,90	
		8,4		200	-	-	-	ON	0,91	
		9,5		225	ON	-	-	ON	0,92	
		10,5		250	-	ON	-	ON		
		11,6		275	-	-	ON	ON	0,93	
		12,6		300	ON	-	ON	ON	0,95	
		13,7		325	-	ON	ON	ON		
		14,7		350	ON	ON	ON	ON		

**ON-OFF**

# Alimentatore LED multicorrente costante (CC) IP20

Constant multicurrent LED driver (CC) IP20



**Caratteristiche prodotto**  
Product characteristics

<b>CC</b>	<b>ta</b> MAX 50°C	<b>tc</b> MAX 75°C	<b>PFC</b> $\lambda \geq 0,90$	<b>45mm</b>	<b>DIP SWITCH</b>
-----------	-----------------------	-----------------------	-----------------------------------	-------------	-------------------

**Simboli elettrici**  
Electrical symbols

									<b>IP20</b>
--	--	--	--	--	--	--	--	--	-------------

**Caratteristiche tecniche**  
Technical features

Tensione di ingresso 220-240Vac  
 Frequenza di ingresso 50÷60Hz  
**Corrente di uscita costante 200÷700mA**  
 (impostabile tramite micro-interruttori)  
**Impostazione di fabbrica: 700mA**  
 Efficienza Energetica (EE) 86%  
 Protezione al circuito aperto (OCP)  
 Protezione al sovraccarico (OLP)  
 Protezione alla sovratemperatura (OTP)  
 Protezione al corto circuito (SCP)  
 Fattore di potenza (PFC)  $\lambda \geq 0,90$   
 Temperatura ambiente di funzionamento Ta -10°C ÷ +50°C  
 Temperatura massima sul punto Tc 75°C

Input voltage range 220-240Vac  
 Input frequency 50÷60Hz  
**Constant current output 200÷700mA**  
 (settings by dip-switch)  
**Factory setting: 700mA**  
 Energy Efficiency (EE) 86%  
 Open circuit Protection (OCP)  
 Overload protection (OLP)  
 Protection against overtemperature (OTP)  
 Short circuit protection (SCP)  
 Power factor correction (PFC)  $\lambda \geq 0,90$   
 Operating ambient temperature Ta -10°C ÷ +50°C  
 Max case temperature on Tc 75°C



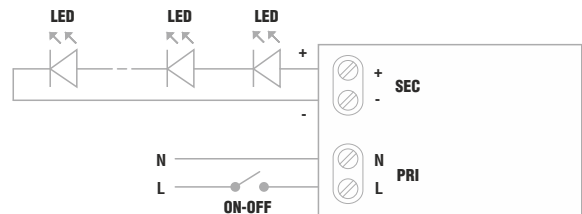
**Caratteristiche costruttive**  
General characteristics

Contenitore plastico  
 Alimentatore ad uso indipendente  
 Classe elettrica di protezione II  
 Grado di protezione IP20  
 Plastic case  
 Driver for independent mounting  
 Electric class protection II  
 Protection degree IP20

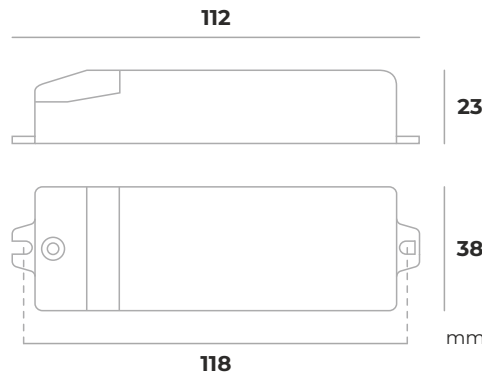
**Norme di riferimento**  
Reference standards

EN 55015  
 EN 61000-3-2  
 EN 61347-1  
 EN 61347-2-13  
 EN 61547  
 EN 62384

**Schema elettrico**  
Wiring diagram



**Immagine prodotto e dimensioni**  
Product image and dimensions



**Scheda prodotto**  
Product data sheet

**Simboli ERP**  
ERP Symbols

		<b>20 WATT</b>	<b>EE 86%</b>	
--	--	----------------	---------------	--

**Alimentatore non idoneo per il funzionamento a vuoto**  
 Power supply not suitable for no-load operation

CODICE CODE	Comando Control	Potenza uscita Output power (W)	Tensione di uscita Output voltage (Vdc)	Corrente di uscita Output current (mA)	Uscita DIP switch DIP switch output				PFC ( $\lambda$ )	Peso Weight (g)
					1	2	3	4		
LE20MCH	ON-OFF	8,4	3-42	200	-	-	-	-	0,90	100
		10,5		250	ON	-	-	-		
		12,6		300	-	ON	-	-		
		14,7		350	-	-	ON	-		
		16,8		400	-	-	-	ON		
		18,9		450	ON	-	-	ON		
		20	500	-	ON	-	ON			
		19,8	550	-	-	ON	ON			
		19,6	630	ON	-	ON	ON			
		19,5	650	-	ON	ON	ON			
		19,6	700	ON	ON	ON	ON			

**ON-OFF**

**Alimentatore LED multicorrente costante (CC) IP20**  
Constant multicurrent LED driver (CC) IP20



**Caratteristiche prodotto**  
Product characteristics

**CC** **ta** MAX 40°C **tc** MAX 70°C **PFC**  $\lambda \geq 0,95$  **60mm** **DIP SWITCH**

**Simboli elettrici**  
Electrical symbols

CE

**Caratteristiche tecniche**  
Technical features

Tensione di ingresso 220-240Vac  
Frequenza di ingresso 50÷60Hz  
**Corrente di uscita costante 250÷1000mA**  
(impostabile tramite micro-interruttori)  
**Impostazione di fabbrica: 250mA**  
Efficienza Energetica (EE) 86%  
Protezione al circuito aperto (OCP)  
Protezione alla sovratemperatura (OTP)  
Protezione al corto circuito (SCP)  
Fattore di potenza (PFC)  $\lambda \geq 0,95$   
Temperatura ambiente di funzionamento Ta -10°C ÷ +40°C  
Temperatura massima sul punto Tc 70°C

Input voltage range 220-240Vac  
Input frequency 50÷60Hz  
**Constant current output 250÷100mA**  
(settings by dip-switch)  
**Factory setting: 250mA**  
Energy Efficiency (EE) 86%  
Open circuit Protection (OCP)  
Protection against overtemperature (OTP)  
Short circuit protection (SCP)  
Power factor correction (PFC)  $\lambda \geq 0,95$   
Operating ambient temperature Ta -10°C ÷ +40°C  
Max case temperature on Tc 70°C



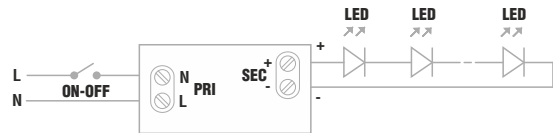
**Caratteristiche costruttive**  
General characteristics

Contenitore plastico  
Alimentatore ad uso indipendente  
Classe elettrica di protezione II  
Grado di protezione IP20  
  
Plastic case  
Driver for independent mounting  
Electric class protection II  
Protection degree IP20

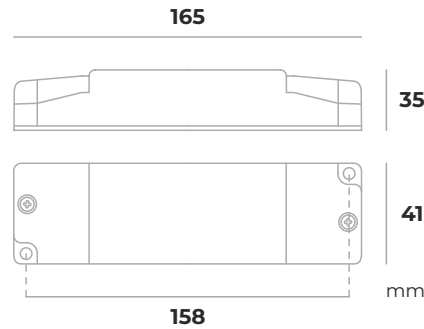
**Norme di riferimento**  
Reference standards

EN 55015  
EN 61000-3-2  
EN 61347-1  
EN 61347-2-13  
EN 61547  
EN 62384

**Schema elettrico**  
Wiring diagram



**Immagine prodotto e dimensioni**  
Product image and dimensions



**Scheda prodotto**  
Product data sheet

**Simboli ERP**  
ERP Symbols

**LED** **30 WATT** **EE 86%**

**Alimentatore non idoneo per il funzionamento a vuoto**  
Power supply not suitable for no-load operation

CODICE CODE	Comando Control	Potenza uscita Output power (W)	Tensione di uscita Output voltage (Vdc)	Corrente di uscita Output current (mA)	Uscita DIP switch DIP switch output				PFC (λ)	Peso Weight (g)
					1	2	3	4		
LE30MCH	ON-OFF	10	3-40	250	-	-	-	-	0,95	180
		15	3-42	350	-	-	-	ON		
		19		450	-	ON	-	-		
		21	3-41	500	-	-	ON	-		
		23		550	-	ON	-	ON		
		25		600	-	-	ON	ON		
		27		650	ON	ON	-	-		
		29		700	-	ON	ON	-		
		30	3-40	750	ON	ON	-	ON		
			3-37	800	-	ON	ON	ON		
3-33	900		ON	ON	ON	-				
3-30	1000		ON	ON	ON	ON				

ON-OFF

# Alimentatore LED multicorrente costante (CC) IP20

Constant multicurrent LED driver (CC) IP20



## Caratteristiche prodotto

Product characteristics

**CC**
ta  
MAX 50°C
tc  
MAX 85°C
PFC  
 $\lambda \geq 0,96$ 
40mm
DIP SWITCH

## Simboli elettrici

Electrical symbols

CE
RoHS
REACH
UL
110
M/M
SELV
IP20

## Caratteristiche tecniche

Technical features

Tensione di ingresso 220-240Vac  
 Frequenza di ingresso 50÷60Hz  
**Corrente di uscita costante 100÷700mA**  
 (impostabile tramite micro-interruttori)  
**Impostazione di fabbrica: 100mA**  
 Efficienza Energetica (EE) 88%  
 Protezione al circuito aperto (OCP)  
 Protezione al sovraccarico (OLP)  
 Protezione al corto circuito (SCP)  
 Fattore di potenza (PFC)  $\lambda \geq 0,96$   
 Temperatura ambiente di funzionamento Ta -20°C ÷ +50°C  
 Temperatura massima sul punto Tc 85°C

Input voltage range 220-240Vac  
 Input frequency 50÷60Hz  
**Constant current output 100÷700mA**  
 (settings by dip-switch)  
**Factory setting: 100mA**  
 Energy Efficiency (EE) 88%  
 Open circuit Protection (OCP)  
 Overload protection (OLP)  
 Short circuit protection (SCP)  
 Power factor correction (PFC)  $\lambda \geq 0,96$   
 Operating ambient temperature Ta -20°C ÷ +50°C  
 Max case temperature on Tc 85°C



## Caratteristiche costruttive

General characteristics

Contenitore plastico (SLIM)  
 Alimentatore ad uso indipendente  
 Classe elettrica di protezione II  
 Grado di protezione IP20  
  
 Plastic case (SLIM)  
 Driver for independent mounting  
 Electric class protection II  
 Protection degree IP20

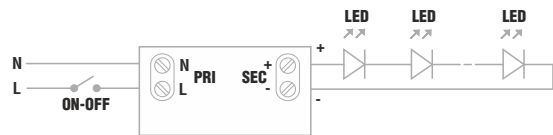
## Norme di riferimento

Reference standards

EN 61347-1  
 EN 61347-2-13  
 EN 62384

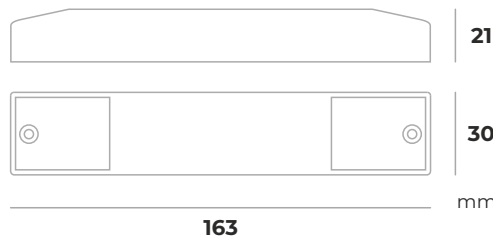
## Schema elettrico

Wiring diagram



## Immagine prodotto e dimensioni

Product image and dimensions



Scheda prodotto  
Product data sheet

## Simboli ERP

ERP Symbols

LED
RoHS
23 WATT
EE 88%
NO ! LED

**Alimentatore non idoneo per il funzionamento a vuoto**  
 Power supply not suitable for no-load operation

CODICE CODE	Comando Control	Potenza uscita Output power (W)	Tensione di uscita Output voltage (Vdc)	Corrente di uscita Output current (mA)	Uscita DIP switch DIP switch output				PFC ( $\lambda$ )	Peso Weight (g)
					1	2	3	4		
LEMC23SLIM	ON-OFF	4,6	2,5-46	100	-	-	-	-	0,78	150
		6,9		150	-	-	-	ON	0,85	
		9,2		200	-	-	ON	-	0,89	
		11,5		250	-	-	ON	ON	0,91	
		13,8		300	-	ON	-	-	0,93	
		16,1		350	-	ON	-	ON	0,94	
		18,4		400	-	ON	ON	-	0,95	
		20,7		450	-	ON	ON	ON	0,95	
		23		500	ON	-	-	-	0,96	
		23,1	550	ON	-	-	ON	0,96		
		22,8	600	ON	-	ON	-	0,96		
		22,75	650	ON	-	ON	ON	0,96		
		23,1	700	ON	ON	-	-	0,96		

**ON-OFF**

# Alimentatore LED multicorrente costante (CC) IP20

Constant multicurrent LED driver (CC) IP20



**Caratteristiche prodotto**  
Product characteristics

**CC** **ta** MAX 50°C **tc** MAX 90°C **PFC** λ ≥ 0,95 **40mm** **DIP SWITCH**

**Simboli elettrici**  
Electrical symbols

CE **SELV** **IP20**

**Caratteristiche tecniche**  
Technical features

Tensione di ingresso 220-240Vac  
Frequenza di ingresso 50÷60Hz  
**Corrente di uscita costante 150÷900mA**  
(impostabile tramite micro-interruttori)  
**Impostazione di fabbrica: 150mA**  
Efficienza Energetica (EE) 88%  
Protezione al circuito aperto (OCP)  
Protezione al sovraccarico (OLP)  
Protezione al corto circuito (SCP)  
Fattore di potenza (PFC) λ ≥ 0,95  
Temperatura ambiente di funzionamento Ta -20°C ÷ +50°C  
Temperatura massima sul punto Tc 90°C

Input voltage range 220-240Vac  
Input frequency 50÷60Hz  
**Constant current output 150÷900mA**  
(settings by dip-switch)  
**Factory setting: 150mA**  
Energy Efficiency (EE) 88%  
Open circuit Protection (OCP)  
Overload Protection (OLP)  
Short circuit protection (SCP)  
Power factor correction (PFC) λ ≥ 0,95  
Operating ambient temperature Ta -20°C ÷ +50°C  
Max case temperature on Tc 90°C



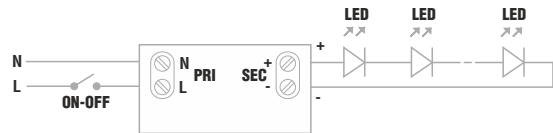
**Caratteristiche costruttive**  
General characteristics

Contenitore plastico (SLIM)  
Alimentatore ad uso indipendente  
Classe elettrica di protezione II  
Grado di protezione IP20  
  
Plastic case (SLIM)  
Driver for independent mounting  
Electric class protection II  
Protection degree IP20

**Norme di riferimento**  
Reference standards

EN 61347-1  
EN 61347-2-13  
EN 62384

**Schema elettrico**  
Wiring diagram



**Immagine prodotto e dimensioni**  
Product image and dimensions



**Scheda prodotto**  
Product data sheet

**Simboli ERP**  
ERP Symbols

**LED** **23 WATT** **EE 88%** **NO ! LED**

**Alimentatore non idoneo per il funzionamento a vuoto**  
Power supply not suitable for no-load operation

CODICE CODE	Comando Control	Potenza uscita Output power (W)	Tensione di uscita Output voltage (Vdc)	Corrente di uscita Output current (mA)	Uscita DIP switch DIP switch output				PFC (λ)	Peso Weight (g)
					1	2	3	4		
LEMC36SLIM	ON-OFF	7,5	2,5-50	150	-	-	-	-	0,77	160
		10		200	-	-	-	ON	0,81	
		12,5		250	-	-	ON	-	0,82	
		15		300	-	-	ON	ON	0,83	
		17,5		350	-	ON	-	-	0,84	
		20		400	-	ON	-	ON	0,85	
		22,5		450	-	ON	ON	-	0,86	
		25		500	-	ON	ON	ON	0,87	
		27,5		550	ON	-	-	-	0,88	
		30		600	ON	-	-	ON	0,89	
		32,5	650	ON	-	ON	-	0,90		
		35	700	ON	-	ON	ON	0,91		
		31,5	750	ON	ON	-	-	0,92		
		33,6	800	ON	ON	-	ON	0,93		
		35,7	850	ON	ON	ON	-	0,94		
		36	900	ON	ON	ON	ON	0,95		

**Caratteristiche prodotto**  
Product characteristics

**CC** **ta** MAX 45°C **tc** MAX 90°C **PFC**  $\lambda \geq 0,95$  **40mm** **DIP SWITCH**

**Simboli elettrici**  
Electrical symbols

CE **IP20**

**Caratteristiche tecniche**  
Technical features

Tensione di ingresso 220-240Vac  
Frequenza di ingresso 50÷60Hz  
**Corrente di uscita costante 300÷1050mA**  
(impostabile tramite micro-interruttori)  
**Impostazione di fabbrica: 300mA**  
Efficienza Energetica (EE) 88%  
Protezione al circuito aperto (OCP)  
Protezione alla sovratemperatura (OTP)  
Protezione al corto circuito (SCP)  
Fattore di potenza (PFC)  $\lambda \geq 0,95$   
Temperatura ambiente di funzionamento Ta:  
-25°C ÷ +45°C (300÷1000mA)  
-20°C ÷ +40°C (1050mA)  
Temperatura massima sul punto Tc 90°C

Input voltage range 220-240Vac  
Input frequency 50÷60Hz  
**Constant current output 300÷1050mA**  
(settings by dip-switch)  
**Factory setting: 300mA**  
Energy Efficiency (EE) 88%  
Open circuit Protection (OCP)  
Protection against overtemperature (OTP)  
Short circuit protection (SCP)  
Power factor correction (PFC)  $\lambda \geq 0,95$   
Operating ambient temperature Ta:  
-25°C ÷ +45°C (300÷1000mA)  
-20°C ÷ +40°C (1050mA)  
Max case temperature on Tc 90°C



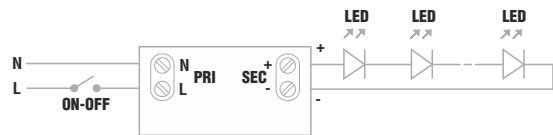
**Caratteristiche costruttive**  
General characteristics

Contenitore plastico (SLIM)  
Alimentatore ad uso indipendente  
Classe elettrica di protezione II  
Grado di protezione IP20  
  
Plastic case (SLIM)  
Driver for independent mounting  
Electric class protection II  
Protection degree IP20

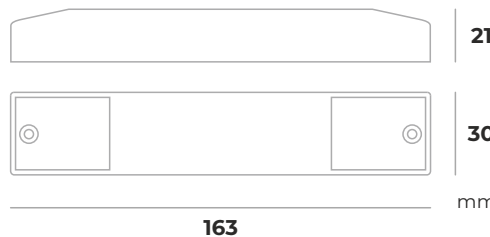
**Norme di riferimento**  
Reference standards

EN 61347-1  
EN 61347-2-13  
EN 62384

**Schema elettrico**  
Wiring diagram



**Immagine prodotto e dimensioni**  
Product image and dimensions



**Scheda prodotto**  
Product data sheet

**Simboli ERP**  
ERP Symbols

**LED** **44 WATT** **EE 88%**

**Alimentatore non idoneo per il funzionamento a vuoto**  
Power supply not suitable for no-load operation

CODICE CODE	Comando Control	Potenza uscita Output power (W)	Tensione di uscita Output voltage (Vdc)	Corrente di uscita Output current (mA)	Uscita DIP switch DIP switch output				PFC ( $\lambda$ )	Peso Weight (g)
					1	2	3	4		
LEMC44SLIM	ON-OFF	14,7	9-49	300	-	-	-	-	0,86	160
		17,15		350	-	-	-	ON	0,87	
		19,6		400	-	-	ON	-	0,88	
		22,05		450	-	-	ON	ON	0,89	
		24,5		500	-	ON	-	-	0,90	
		26,95		550	-	ON	-	ON	0,91	
		29,4		600	-	ON	ON	-	0,92	
		31,85		650	-	ON	ON	ON	0,93	
		34,3		700	ON	-	-	-	0,94	
		36		750	ON	-	-	ON	0,95	
		38,25	800	ON	-	ON	-	0,95		
		40,5	850	ON	-	ON	ON	0,95		
		39,9	900	ON	ON	-	-	0,95		
		42	950	ON	ON	-	ON	0,95		
		44,1	1000	ON	ON	ON	-	0,95		
			1050	ON	ON	ON	ON	0,95		

ON-OFF

# Alimentatore LED multicorrente costante (CC) IP20

Constant multicurrent LED driver (CC) IP20



## Caratteristiche prodotto

Product characteristics

<b>CC</b>	<b>ta</b> MAX 40°C	<b>tc</b> MAX 90°C	<b>PFC</b> $\lambda \geq 0,96$	<b>55mm</b>	<b>LED COB</b>	<b>DIP SWITCH</b>
-----------	-----------------------	-----------------------	-----------------------------------	-------------	----------------	-------------------

## Simboli elettrici

Electrical symbols

CE					110	SELV		IP20
----	--	--	--	--	-----	------	--	------

## Caratteristiche tecniche

Technical features

Tensione di ingresso 220-240Vac  
 Frequenza di ingresso 50÷60Hz  
**Corrente di uscita costante 1250÷2000mA**  
 (impostabile tramite micro-interruttori)  
**Impostazione di fabbrica: 1250mA**  
 Efficienza Energetica (EE) 90%  
 Protezione al circuito aperto (OCP)  
 Protezione alla sovratemperatura (OTP)  
 Protezione al cortocircuito (SCP)  
 Fattore di potenza (PFC)  $\lambda \geq 0,96$   
 Temperatura ambiente di funzionamento Ta -20°C ÷ +40°C  
 Temperatura massima sul punto Tc 90°C

Input voltage range 220-240Vac  
 Input frequency 50÷60Hz  
**Constant current output: 1250÷2000mA**  
 (settings by dip-switch)  
**Factory settings: 1250mA**  
 Energy Efficiency (EE) 90%  
 Open circuit protection (OCP)  
 Protection against overtemperature (OTP)  
 Short circuit protection (SCP)  
 Power factor correction (PFC)  $\lambda \geq 0,96$   
 Operating ambient temperature Ta -20°C ÷ +40°C  
 Max case temperature on Tc 90°C



## Caratteristiche costruttive

General characteristics

Contenitore plastico (SLIM)  
 Alimentatore ad uso indipendente  
 Classe elettrica di protezione II  
 Grado di protezione IP20  
  
 Plastic case (SLIM)  
 Driver for independent mounting  
 Electric class protection II  
 Protection degree IP20

## Norme di riferimento

Reference standards

EN 55015  
 EN 61000-3-2  
 EN 61000-3-3  
 EN 61347-1  
 EN 61347-2-13  
 EN 61547-1  
 EN 62384

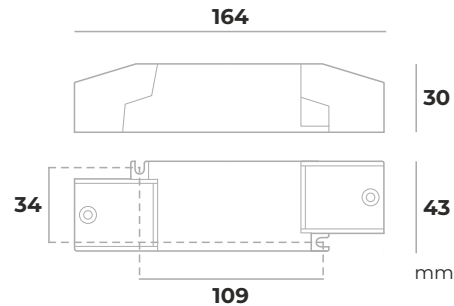
## Schema elettrico

Wiring diagram



## Immagine prodotto e dimensioni

Product image and dimensions



Scheda prodotto  
Product data sheet

## Simboli ERP

ERP Symbols

LED		61,2 WATT	EE 90%	NO ! LED
-----	--	-----------	--------	----------

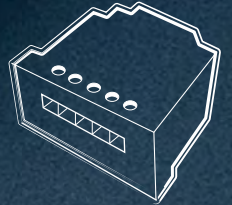
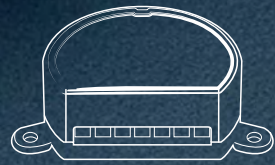
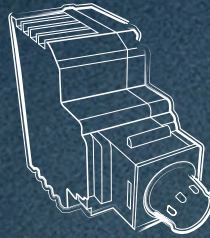
Alimentatore non idoneo per il funzionamento a vuoto  
 Power supply not suitable for no-load operation

CODICE CODE	Comando Control	Potenza di uscita Output power (W)	Tensione di uscita Output voltage (Vdc)	Corrente di uscita Output current (mA)	Uscita DIP switch DIP switch output				PFC ( $\lambda$ )	Peso Weight (g)
					1	2	3	4		
LEMC60SLIM	ON-OFF	52,5	3-42	1250	-	-	-	-	0,93	250
		54,6		1300	-	-	-	ON	0,94	
		56,7		1350	-	-	ON	-	0,94	
		58,8		1400	-	-	ON	ON	0,95	
		60,9		1450	-	ON	-	-	0,95	
		60	3-40	1500	-	ON	-	ON	0,96	
		60,4	3-39	1550	-	ON	ON	-		
		60,8	3-38	1600	-	ON	ON	ON		
		61	3-37	1650	ON	-	-	-		
		61,2	3-36	1700	ON	-	-	ON		
		61,2	3-35	1750	ON	-	ON	-		
		61,2	3-34	1800	ON	-	ON	ON		
		61	3-33	1850	ON	ON	-	-		
		60,8	3-32	1900	ON	ON	-	ON		
		60,4	3-31	1950	ON	ON	ON	-		
60	3-30	2000	ON	ON	ON	ON				

# LIGHTING

2026-27

## solutions





**ALIMENTATORI LED  
CORRENTE COSTANTE DIMMERABILI**  
DIMMABLE CONSTANT CURRENT  
LED DRIVERS

06

Comando/Control	Codice/Code	Pagina/Page
<b>TAGLIO DI FASE PHASE-CUT LE - TE</b>	LE1835TF	<b>98</b>
	LE1850TF	
	LE1870TF	
	LE4035TF	<b>99</b>
	LE4050TF	
	LE4070TF	
	LEMC8TF	<b>100</b>
	LEMC15TF	<b>101</b>
	LEMC18TF	<b>102</b>
LEMC25TF	<b>103</b>	
Comando/Control	Codice/Code	Pagina/Page
<b>PUSH   1-10V</b>	LEMC30	<b>104</b>
	LEMC56	<b>105</b>
Comando/Control	Codice/Code	Pagina/Page
<b>PUSH   DALI</b>	LE10MCLD	<b>106</b>
	LE10MCHD	<b>107</b>
	LEMC13SLIMD	<b>108</b>
	LEMC13SLIMD-TW	<b>109</b>
	LEMC23SLIMD	<b>110</b>
	LE25D	<b>111</b>
	LEMC25D	<b>112</b>
	LEMC36SLIMD	<b>113</b>
	LEMC44SLIMD	<b>114</b>
	LEMC45D	<b>115</b>
	LEMC45SLIMD	<b>116</b>
	LEMC45HD	<b>117</b>
	LEMC60SLIMD	<b>118</b>
LEMC75D	<b>119</b>	
Comando/Control	Codice/Code	Pagina/Page
<b>PUSH   DALI   1-10V</b>	LE20DP	<b>120</b>
	LEMC30D	<b>121</b>
	LEMC56D	<b>122</b>

**DIM | IP20**

**TAGLIO  
DI FASE  
PHASE-CUT**

## Alimentatori LED corrente costante (CC) dimmerabili a Taglio di Fase (TF) IP20

Phase-cut (TF) dimmable constant current LED drivers (CC) IP20



### Caratteristiche prodotto Product characteristics



### Simboli elettrici Electrical symbols



### Caratteristiche tecniche Technical features

Tensione di ingresso 220-240Vac  
Frequenza di ingresso 50÷60Hz  
**Corrente di uscita costante 350mA (LE1835TF)**  
**Corrente di uscita costante 500mA (LE1850TF)**  
**Corrente di uscita costante 700mA (LE1870TF)**  
**Dimmerabile a Taglio di Fase con modalità:**  
- **LE Leading-Edge**  
- **TE Trailing-Edge**  
Efficienza Energetica (EE):  
- 83% (LE1835TF | LE1850TF)  
- 80% (LE1870TF)  
Protezione al circuito aperto (OCP)  
Protezione al sovraccarico (OLP)  
Protezione alla sovratemperatura (OTP)  
Protezione al corto circuito (SCP)  
Fattore di potenza (PFC)  $\lambda \geq 0,95$   
Temperatura ambiente di funzionamento  $T_a -20^\circ\text{C} \div +45^\circ\text{C}$   
Temperatura massima sul punto  $T_c 80^\circ\text{C}$

Input voltage range 220-240Vac  
Input frequency 50÷60Hz  
**Constant current output 350mA (LE1835TF)**  
**Constant current output 500mA (LE1850TF)**  
**Constant current output 700mA (LE1870TF)**  
**Phase-cut dimmable with mode:**  
- **LE Leading-Edge**  
- **TE Trailing-Edge**  
Energy Efficiency (EE):  
- 83% (LE1835TF | LE1850TF)  
- 80% (LE1870TF)  
Open circuit Protection (OCP)  
Overload protection (OLP)  
Protection against overtemperature (OTP)  
Short circuit protection (SCP)  
Power factor correction (PFC)  $\lambda \geq 0,95$   
Operating ambient temperature  $T_a -20^\circ\text{C} \div +45^\circ\text{C}$   
Max case temperature on  $T_c 80^\circ\text{C}$

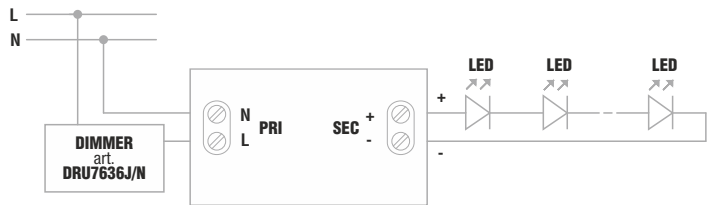
### Caratteristiche costruttive General characteristics

Contenitore plastico  
Alimentatore ad uso indipendente  
Classe elettrica di protezione II  
Grado di protezione IP20  
  
Plastic case  
Driver for independent mounting  
Electric class protection II  
Protection degree IP20

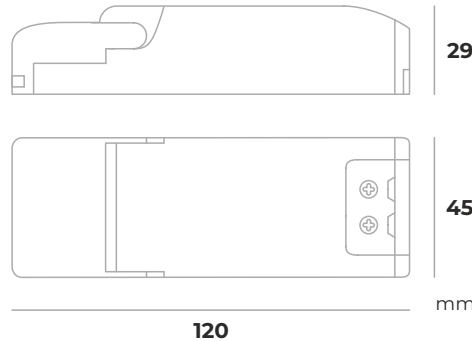
### Norme di riferimento Reference standards

EN 55015  
EN 61000-3-2  
EN 61347-1  
EN 61347-2-13  
EN 61547  
EN 62384

### Schema elettrico Wiring diagram



### Immagine prodotto e dimensioni Product image and dimensions



Scheda prodotto  
Product data sheet



### Simboli ERP ERP Symbols



**Alimentatore non idoneo  
per il funzionamento a vuoto**  
Power supply not suitable  
for no-load operation

**Comando a Taglio di Fase discendente (a fine fase) TE Trailing Edge**  
Descending Phase Cutting control (at the end of the phase) TE Trailing Edge

**Comando a Taglio di Fase ascendente (a inizio fase) LE Leading Edge**  
Ascending Phase Cutting control (at the beginning of the phase) LE Leading Edge

CODICE CODE	Comando Control	Potenza uscita Output power (W)		N°LED MIN - MAX  Vled~3V	Tensione di uscita Output voltage (Vdc)	Corrente di uscita Output current (mA)	PFC (λ)	Peso Weight (g)
		MIN	MAX					
LE1835TF	TAGLIO DI FASE PHASE-CUT LE - TE LE - TE	9,1	18,2	8-14	26-52	350	0,95	100
LE1850TF		9	18	6-10	18-36	500		
LE1870TF		9,1	18,2	4-7	13-26	700		

**TAGLIO  
DI FASE  
PHASE-CUT**

## Alimentatori LED corrente costante (CC) dimmerabili a Taglio di Fase (TF) IP20

Phase-cut (TF) dimmable constant current LED drivers (CC) IP20



### Caratteristiche prodotto Product characteristics



### Simboli elettrici Electrical symbols



### Caratteristiche tecniche Technical features

Tensione di ingresso 220-240Vac  
Frequenza di ingresso 50÷60Hz  
**Corrente di uscita costante 350mA (LE4035TF)**  
**Corrente di uscita costante 500mA (LE4050TF)**  
**Corrente di uscita costante 700mA (LE4070TF)**  
**Dimmerabile a Taglio di Fase con modalità:**  
- **LE Leading-Edge**  
- **TE Trailing-Edge**  
Efficienza Energetica (EE):  
- 86% (LE4035TF | LE4070TF)  
- 85% (LE4050TF)  
Protezione al circuito aperto (OCP)  
Protezione al sovraccarico (OLP)  
Protezione alla sovratemperatura (OTP)  
Protezione al corto circuito (SCP)  
Fattore di potenza (PFC)  $\lambda \geq 0,95$   
Temperatura ambiente di funzionamento  $T_a -20^\circ\text{C} \div +45^\circ\text{C}$   
Temperatura massima sul punto  $T_c 80^\circ\text{C}$

Input voltage range 220-240Vac  
Input frequency 50÷60Hz  
**Constant current output 350mA (LE4035TF)**  
**Constant current output 500mA (LE4050TF)**  
**Constant current output 700mA (LE4070TF)**  
**Phase-cut dimmable with mode:**  
- **LE Leading-Edge**  
- **TE Trailing-Edge**  
Energy Efficiency (EE):  
- 86% (LE4035TF | LE4070TF)  
- 85% (LE4050TF)  
Open circuit Protection (OCP)  
Overload protection (OLP)  
Protection against overtemperature (OTP)  
Short circuit protection (SCP)  
Power factor correction (PFC)  $\lambda \geq 0,95$   
Operating ambient temperature  $T_a -20^\circ\text{C} \div +45^\circ\text{C}$   
Max case temperature on  $T_c 80^\circ\text{C}$

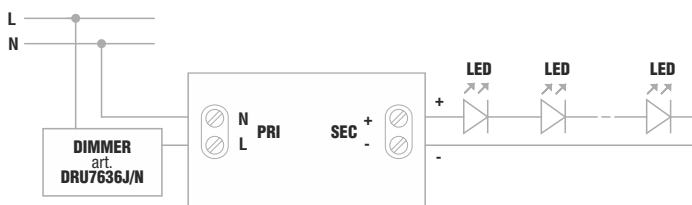
### Caratteristiche costruttive General characteristics

Contenitore plastico  
Alimentatore ad uso indipendente  
Classe elettrica di protezione II  
Grado di protezione IP20  
  
Plastic case  
Driver for independent mounting  
Electric class protection II  
Protection degree IP20

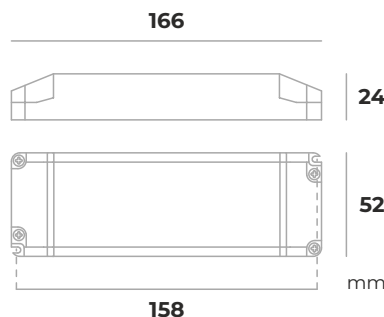
### Norme di riferimento Reference standards

EN 55015  
EN 61000-3-2  
EN 61000-3-3  
EN 61347-1  
EN 61347-2-13  
EN 61547  
EN 62493

### Schema elettrico Wiring diagram



### Immagine prodotto e dimensioni Product image and dimensions



Scheda prodotto  
Product data sheet



### Simboli ERP ERP Symbols



**Alimentatore non idoneo  
per il funzionamento a vuoto**  
Power supply not suitable  
for no-load operation

**Comando a Taglio di Fase discendente (a fine fase) TE Trailing Edge**  
Descending Phase Cutting control (at the end of the phase) TE Trailing Edge  
**Comando a Taglio di Fase ascendente (a inizio fase) LE Leading Edge**  
Ascending Phase Cutting control (at the beginning of the phase) LE Leading Edge

CODICE CODE	Comando Control	Potenza uscita Output power (W)		N°LED MIN - MAX  Vled~3V	Tensione di uscita Output voltage (Vdc)	Corrente di uscita Output current (mA)	PFC (λ)	Peso Weight (g)
		MIN	MAX					
LE4035TF	TAGLIO DI FASE PHASE-CUT    LE - TE LE - TE	18,6	37,1	17-30	53-106	350	0,95	180
LE4050TF		20	40	13-23	40-80	500		
LE4070TF		19,6	39,2	9-16	28-56	700		

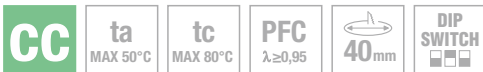
**TAGLIO  
DI FASE  
PHASE-CUT**

## Alimentatore LED multicorrente costante (CC) dimmerabile a Taglio di Fase (TF) IP20

Phase-cut (TF) dimmable constant multcurrent LED driver (CC) IP20



### Caratteristiche prodotto Product characteristics



### Simboli elettrici Electrical symbols



### Caratteristiche tecniche Technical features

Tensione di ingresso 220-240Vac  
Frequenza di ingresso 50-60Hz  
**Corrente di uscita costante 120-200mA**  
(impostabile tramite micro-interruttori)  
**Impostazione di fabbrica: 120mA**  
**Dimmerabile a Taglio di Fase con modalità:**  
- **LE Leading-Edge**  
- **TE Trailing-Edge**  
Efficienza Energetica (EE) 79%  
Protezione al circuito aperto (OCP)  
Protezione al sovraccarico (OLP)  
Protezione alla sovratemperatura (OTP)  
Protezione al corto circuito (SCP)  
Fattore di potenza (PFC)  $\lambda \geq 0,95$   
Temperatura ambiente di funzionamento  $T_a$  -20°C ÷ +50°C  
Temperatura massima sul punto  $T_c$  80°C

Input voltage range 220-240Vac  
Input frequency 50-60Hz  
**Constant current output 120-200mA**  
(settings by dip-switch)  
**Factory setting: 120mA**  
**Phase-cut dimmable with mode:**

- **LE Leading-Edge**  
- **TE Trailing-Edge**  
Energy Efficiency (EE) 79%  
Open circuit Protection (OCP)  
Overload protection (OLP)  
Protection against overtemperature (OTP)  
Short circuit protection (SCP)  
Power factor correction (PFC)  $\lambda \geq 0,95$   
Operating ambient temperature  $T_a$  -20°C ÷ +50°C  
Max case temperature on  $T_c$  80°C

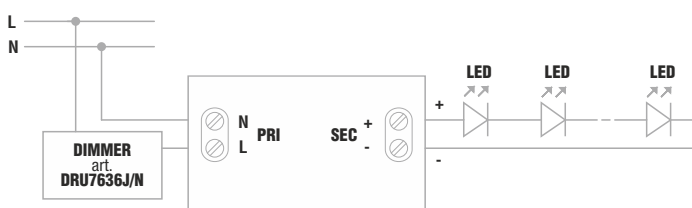
### Caratteristiche costruttive General characteristics

Contenitore plastico  
Alimentatore ad uso indipendente  
Classe elettrica di protezione II  
Grado di protezione IP20  
  
Plastic case  
Driver for independent mounting  
Electric class protection II  
Protection degree IP20

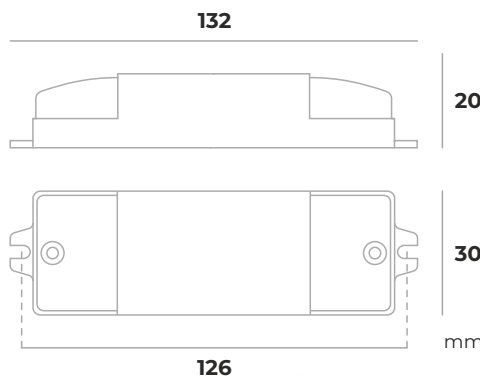
### Norme di riferimento Reference standards

EN 55015  
EN 61000-3-2  
EN 61000-3-3  
EN 61347-1  
EN 61347-2-13  
EN 61547  
EN 62493

### Schema elettrico Wiring diagram



### Immagine prodotto e dimensioni Product image and dimensions



Scheda prodotto  
Product data sheet



### Simboli ERP ERP Symbols



**Alimentatore non idoneo  
per il funzionamento a vuoto**  
Power supply not suitable  
for no-load operation

**Comando a Taglio di Fase discendente (a fine fase) TE Trailing Edge**  
Descending Phase Cutting control (at the end of the phase) TE Trailing Edge

**Comando a Taglio di Fase ascendente (a inizio fase) LE Leading Edge**  
Ascending Phase Cutting control (at the beginning of the phase) LE Leading Edge

CODICE CODE	Comando Control	Potenza uscita Output power (W)		Tensione di uscita Output voltage (Vdc)	Corrente di uscita Output current (mA)	Uscita DIP switch DIP switch output			PFC (λ)	Peso Weight (g)
		MIN	MAX			1	2	3		
LEMC8TF	TAGLIO DI FASE PHASE-CUT    LE - TE LE - TE	2,5	5	21-42	120	-	-	-	0,80	80
		3,1	6,3		150	ON	-	-	0,90	
		3,8	7,5		180	ON	ON	-	0,95	
		4,2	8		200	ON	ON	ON	0,95	

**TAGLIO  
DI FASE  
PHASE-CUT**

## Alimentatore LED multicorrente costante (CC) dimmerabile a Taglio di Fase (TF) IP20

Phase-cut (TF) dimmable constant multicurrent LED driver (CC) IP20



### Caratteristiche prodotto Product characteristics



### Simboli elettrici Electrical symbols



### Caratteristiche tecniche Technical features

Tensione di ingresso 220-240Vac  
Frequenza di ingresso 50-60Hz  
**Corrente di uscita costante 200-350mA**  
(impostabile tramite micro-interruttori)  
**Impostazione di fabbrica: 200mA**  
**Dimmerabile a Taglio di Fase con modalità:**  
- **LE Leading-Edge**  
- **TE Trailing-Edge**  
Efficienza Energetica (EE) 82%  
Protezione al circuito aperto (OCP)  
Protezione al sovraccarico (OLP)  
Protezione alla sovratemperatura (OTP)  
Protezione al corto circuito (SCP)  
Fattore di potenza (PFC)  $\lambda \geq 0,95$   
Temperatura ambiente di funzionamento  $T_a -20^\circ\text{C} \div +50^\circ\text{C}$   
Temperatura massima sul punto  $T_c 80^\circ\text{C}$

Input voltage range 220-240Vac  
Input frequency 50-60Hz  
**Constant current output 200-350mA**  
(settings by dip-switch)  
**Factory setting: 200mA**  
**Phase-cut dimmable with mode:**

- **LE Leading-Edge**  
- **TE Trailing-Edge**  
Energy Efficiency (EE) 82%  
Open circuit Protection (OCP)  
Overload protection (OLP)  
Protection against overtemperature (OTP)  
Short circuit protection (SCP)  
Power factor correction (PFC)  $\lambda \geq 0,95$   
Operating ambient temperature  $T_a -20^\circ\text{C} \div +50^\circ\text{C}$   
Max case temperature on  $T_c 80^\circ\text{C}$

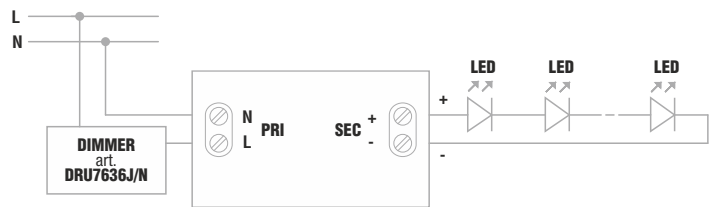
### Caratteristiche costruttive General characteristics

Contenitore plastico  
Alimentatore ad uso indipendente  
Classe elettrica di protezione II  
Grado di protezione IP20  
  
Plastic case  
Driver for independent mounting  
Electric class protection II  
Protection degree IP20

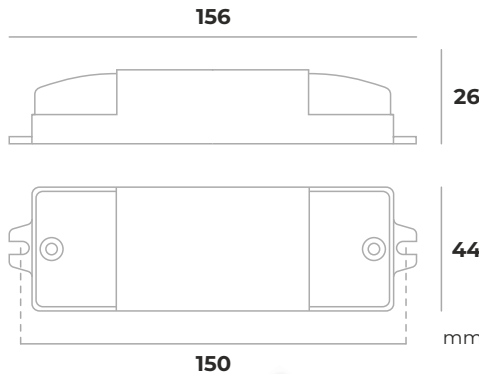
### Norme di riferimento Reference standards

EN 55015  
EN 61000-3-2  
EN 61000-3-3  
EN 61347-1  
EN 61347-2-13  
EN 61547  
EN 62493

### Schema elettrico Wiring diagram



### Immagine prodotto e dimensioni Product image and dimensions



Scheda prodotto  
Product data sheet



### Simboli ERP ERP Symbols



**Alimentatore non idoneo  
per il funzionamento a vuoto**  
Power supply not suitable  
for no-load operation

**Comando a Taglio di Fase discendente (a fine fase) TE Trailing Edge**  
Descending Phase Cutting control (at the end of the phase) TE Trailing Edge

**Comando a Taglio di Fase ascendente (a inizio fase) LE Leading Edge**  
Ascending Phase Cutting control (at the beginning of the phase) LE Leading Edge

CODICE CODE	Comando Control	Potenza uscita Output power (W)		Tensione di uscita Output voltage (Vdc)	Corrente di uscita Output current (mA)	Uscita DIP switch DIP switch output			PFC ( $\lambda$ )	Peso Weight (g)
		MIN	MAX			1	2	3		
LEMC15TF	TAGLIO DI FASE PHASE-CUT    LE - TE LE - TE	4,2	8,4	21-42	200	-	-	-	0,80	100
		5,5	11		260	ON	-	-	0,90	
		6,3	12,6		300	ON	ON	-	0,95	
		7,3	15		350	ON	ON	ON	0,95	

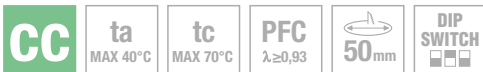
**TAGLIO  
DI FASE  
PHASE-CUT**

## Alimentatore LED multicorrente costante (CC) dimmerabile a Taglio di Fase (TF) IP20

Phase-cut (TF) dimmable constant multicurrent LED driver (CC) IP20



### Caratteristiche prodotto Product characteristics



### Simboli elettrici Electrical symbols



### Caratteristiche tecniche Technical features

Tensione di ingresso 220-240Vac  
Frequenza di ingresso 50-60Hz  
**Corrente di uscita costante 500-750mA**  
(impostabile tramite micro-interruttori)  
**Impostazione di fabbrica: 500mA**  
**Dimmerabile a Taglio di Fase con modalità:**  
- **LE Leading-Edge**  
- **TE Trailing-Edge**  
Efficienza Energetica (EE) 79%  
Protezione al circuito aperto (OCP)  
Protezione alla sovratemperatura (OTP)  
Protezione al corto circuito (SCP)  
Fattore di potenza (PFC)  $\lambda \geq 0,93$   
Temperatura ambiente di funzionamento  $T_a -10^\circ\text{C} \div +40^\circ\text{C}$   
Temperatura massima sul punto  $T_c 70^\circ\text{C}$

Input voltage range 220-240Vac  
Input frequency 50-60Hz  
**Constant current output 500-750mA**  
(settings by dip-switch)  
**Factory setting: 500mA**  
**Phase-cut dimmable with mode:**  
- **LE Leading-Edge**  
- **TE Trailing-Edge**  
Energy Efficiency (EE) 79%  
Open circuit Protection (OCP)  
Protection against overtemperature (OTP)  
Short circuit protection (SCP)  
Power factor correction (PFC)  $\lambda \geq 0,93$   
Operating ambient temperature  $T_a -10^\circ\text{C} \div +40^\circ\text{C}$   
Max case temperature on  $T_c 70^\circ\text{C}$

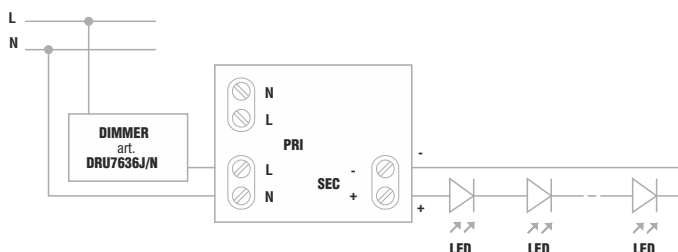
### Caratteristiche costruttive General characteristics

Contenitore plastico  
Alimentatore ad uso indipendente  
Classe elettrica di protezione II  
Grado di protezione IP20  
  
Plastic case  
Driver for independent mounting  
Electric class protection II  
Protection degree IP20

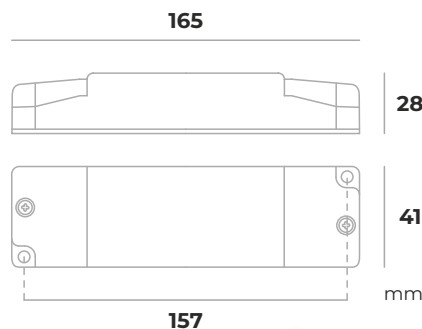
### Norme di riferimento Reference standards

EN 55015  
EN 61000-3-2  
EN 61000-3-3  
EN 61347-1  
EN 61347-2-13  
EN 61547

### Schema elettrico Wiring diagram



### Immagine prodotto e dimensioni Product image and dimensions



Scheda prodotto  
Product data sheet



### Simboli ERP ERP Symbols



**Alimentatore non idoneo  
per il funzionamento a vuoto**  
Power supply not suitable  
for no-load operation

**Comando a Taglio di Fase discendente (a fine fase) TE Trailing Edge**  
Descending Phase Cutting control (at the end of the phase) TE Trailing Edge  
**Comando a Taglio di Fase ascendente (a inizio fase) LE Leading Edge**  
Ascending Phase Cutting control (at the beginning of the phase) LE Leading Edge

CODICE CODE	Comando Control	Potenza uscita Output power (W)	Tensione di uscita Output voltage (Vdc)	Corrente di uscita Output current (mA)	Uscita DIP switch DIP switch output				PFC ( $\lambda$ )	Peso Weight (g)
					1	2	3	4		
LEMC18TF	TAGLIO DI FASE PHASE-CUT LE - TE LE - TE	15	3-30	500	-	-	-	-	0,93	150
		17	3-28	600	ON	-	-	-		
		18	3-26	700	ON	ON	-	-		
		18	3-24	750	ON	ON	ON	ON		

**TAGLIO  
DI FASE  
PHASE-CUT**

# Alimentatore LED multicorrente costante (CC) dimmerabile a Taglio di Fase (TF) IP20

Phase-cut (TF) dimmable constant multicurrent LED driver (CC) IP20



## Caratteristiche prodotto Product characteristics

**CC** **ta** MAX 45°C **tc** MAX 85°C **PFC**  $\lambda \geq 0,95$  **55mm** **DIP SWITCH**

## Simboli elettrici Electrical symbols

CE **IP20**

## Caratteristiche tecniche Technical features

Tensione di ingresso 220-240Vac  
Frequenza di ingresso 50÷60Hz  
**Corrente di uscita costante 350-600mA**  
(impostabile tramite micro-interruttori)  
**Impostazione di fabbrica: 350mA**  
**Dimmerabile a Taglio di Fase con modalità:**  
**- LE Leading-Edge**  
**- TE Trailing-Edge**  
Efficienza Energetica (EE) 82%  
Protezione al circuito aperto (OCP)  
Protezione al sovraccarico (OLP)  
Protezione alla sovratemperatura (OTP)  
Protezione al corto circuito (SCP)  
Fattore di potenza (PFC)  $\lambda \geq 0,95$   
Temperatura ambiente di funzionamento  $T_a -20^\circ\text{C} \div +45^\circ\text{C}$   
Temperatura massima sul punto  $T_c 85^\circ\text{C}$

Input voltage range 220-240Vac  
Input frequency 50÷60Hz  
**Constant current output 350-600mA**  
(settings by dip-switch)  
**Factory setting: 350mA**  
**Phase-cut dimmable with mode:**  
**- LE Leading-Edge**  
**- TE Trailing-Edge**  
Energy Efficiency (EE) 82%  
Open circuit Protection (OCP)  
Overload protection (OLP)  
Protection against overtemperature (OTP)  
Short circuit protection (SCP)  
Power factor correction (PFC)  $\lambda \geq 0,95$   
Operating ambient temperature  $T_a -20^\circ\text{C} \div +45^\circ\text{C}$   
Max case temperature on  $T_c 85^\circ\text{C}$

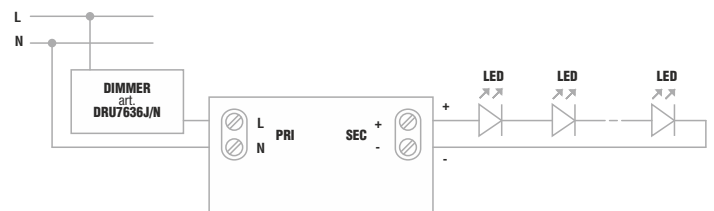
## Caratteristiche costruttive General characteristics

Contenitore plastico  
Alimentatore ad uso indipendente  
Classe elettrica di protezione II  
Grado di protezione IP20  
  
Plastic case  
Driver for independent mounting  
Electric class protection II  
Protection degree IP20

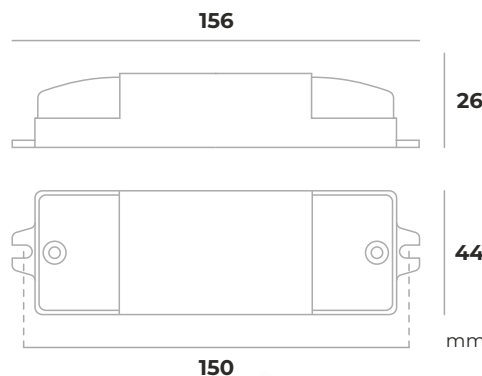
## Norme di riferimento Reference standards

EN 55015  
EN 61000-3-2  
EN 61000-3-3  
EN 61347-1  
EN 61347-2-13  
EN 61547  
EN 62493

## Schema elettrico Wiring diagram



## Immagine prodotto e dimensioni Product image and dimensions



**Scheda prodotto**  
Product data sheet



## Simboli ERP ERP Symbols

**LED** **25 WATT** **EE 82%** **NO ! LED**

**Alimentatore non idoneo  
per il funzionamento a vuoto**  
Power supply not suitable  
for no-load operation

**Comando a Taglio di Fase discendente (a fine fase) TE Trailing Edge**  
Descending Phase Cutting control (at the end of the phase) TE Trailing Edge

**Comando a Taglio di Fase ascendente (a inizio fase) LE Leading Edge**  
Ascending Phase Cutting control (at the beginning of the phase) LE Leading Edge

CODICE CODE	Comando Control	Potenza uscita Output power (W)		Tensione di uscita Output voltage (Vdc)	Corrente di uscita Output current (mA)	Uscita DIP switch DIP switch output			PFC ( $\lambda$ )	Peso Weight (g)
		MIN	MAX			1	2	3		
<b>LEMC25TF</b>	<b>TAGLIO DI FASE PHASE-CUT</b> <b>LE - TE LE - TE</b>	<b>7,3</b>	<b>15</b>	21-42	<b>350</b>	-	-	-	0,90	110
		<b>9,4</b>	<b>19</b>		<b>450</b>	ON	-	-		
		<b>10,5</b>	<b>21</b>		<b>500</b>	ON	ON	-	0,95	
		<b>12,6</b>	<b>25</b>		<b>600</b>	ON	ON	ON		

**PUSH****Alimentatore LED multicorrente costante (CC) dimmerabile a pulsante e segnale 1-10V IP40****1-10V**

Dimmable constant multicurrent LED driver (CC) with push-button and 1-10V signal control IP40

**Caratteristiche prodotto**  
Product characteristics**Simboli elettrici**  
Electrical symbols**Caratteristiche tecniche**  
Technical features

Tensione di ingresso 220-240Vac  
 Frequenza di ingresso 50÷60Hz  
**Corrente di uscita costante 250÷700mA**  
 (impostabile tramite micro-interruttori)  
**Impostazione di fabbrica: 700mA**  
**Regolazione della luminosità tramite:**  
 - **pulsante (PUSH 230Vac)**  
 - **segnale 1-10V**  
 - **potenziometro 470Kohm**  
 Funzione di «MEMORIA DI LIVELLO» e «MEMORIA DI STATO»  
 Sincronizzazione di più alimentatori tramite cablaggio (max 10)  
 Efficienza Energetica (EE) 89%  
 Protezione al circuito aperto (OCP)  
 Protezione alla sovratemperatura (OTP)  
 Protezione al corto circuito (SCP)  
 Fattore di potenza (PFC)  $\lambda \geq 0,95$   
 Temperatura ambiente di funzionamento Ta -10°C ÷ +45°C  
 Temperatura massima sul punto Tc 75°C

Input voltage range 220-240Vac  
 Input frequency 50÷60Hz  
**Constant current output 250÷700mA**  
 (settings by dip-switch)  
**Factory setting: 700mA**

**Brightness adjustment through:**  
 - **push-button (PUSH 230Vac)**  
 - **1-10V signal**  
 - **470Kohm potentiometer**  
 «LEVEL MEMORY» and «STATUS MEMORY» function  
 Synchronization of multiple drivers by cable (max 10)  
 Energy Efficiency (EE) 89%  
 Open circuit Protection (OCP)  
 Protection against overtemperature (OTP)  
 Short circuit protection (SCP)  
 Power factor correction (PFC)  $\lambda \geq 0,95$   
 Operating ambient temperature Ta -10°C ÷ +45°C  
 Max case temperature on Tc 75°C

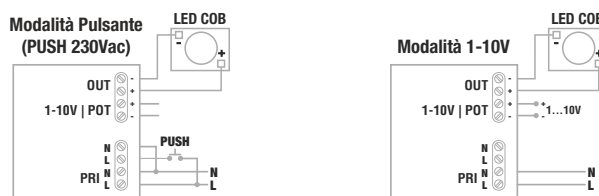
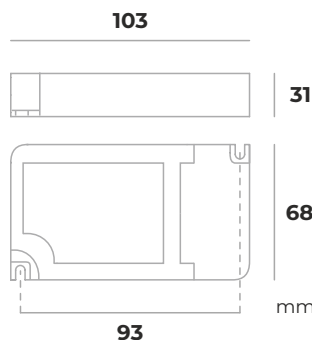
**Caratteristiche costruttive**  
General characteristics

Contenitore plastico  
 Alimentatore ad uso indipendente  
 Classe elettrica di protezione II  
 Grado di protezione IP40

Plastic case  
 Driver for independent mounting  
 Electric class protection II  
 Protection degree IP40

**Norme di riferimento**  
Reference standards

EN 55015  
 EN 61000-3-2  
 EN 61347-1  
 EN 61347-2-13  
 EN 61547  
 EN 62384

**Schema elettrico**  
Wiring diagram**Immagine prodotto e dimensioni**  
Product image and dimensions**Scheda prodotto**  
Product data sheet**Simboli ERP**  
ERP Symbols

**Alimentatore non idoneo per il funzionamento a vuoto**  
 Power supply not suitable for no-load operation

CODICE CODE	Comando Control	Potenza uscita Output power (W)	Tensione di uscita Output voltage (Vdc)	Corrente di uscita Output current (mA)	Uscita DIP switch DIP switch output				PFC (λ)	Peso Weight (g)
					1	2	3	4		
LEMC30	PUSH 1-10V POT470KΩ	21	3-84	250	-	ON	ON	ON	0,95	170
		25,2		300	ON	-	ON	ON		
		29,4		350	-	-	ON	ON		
		33,6		400	-	ON	-	ON		
		37,8		450	-	-	-	ON		
		42		500	ON	ON	ON	-		
		41,8	3-76	550	-	-	ON	-		
		42	3-70	600	-	ON	-	-		
		41,6	3-64	650	ON	-	-	-		
		42	3-60	700	-	-	-	-		

**PUSH****1-10V****Alimentatore LED multicorrente costante (CC) dimmerabile a pulsante e segnale 1-10V IP40**

Dimmable constant multicurrent LED driver (CC) with push-button and 1-10V signal control IP40

**Caratteristiche prodotto**  
Product characteristics**Simboli elettrici**  
Electrical symbols**Caratteristiche tecniche**  
Technical features

Tensione di ingresso 220-240Vac | Frequenza di ingresso 50÷60Hz  
**Corrente di uscita costante 800÷2000mA**  
 (impostabile tramite micro-interruttori)  
**Impostazione di fabbrica: 2000mA**  
**Regolazione della luminosità tramite:**  
 - pulsante (PUSH 230Vac)  
 - segnale 1-10V  
 - potenziometro 470Kohm  
 Funzione di «MEMORIA DI LIVELLO» e «MEMORIA DI STATO»  
 Sincronizzazione di più alimentatori tramite cablaggio (max 10)  
 Efficienza Energetica (EE) 90%  
 Protezione al circuito aperto (OCP)  
 Protezione alla sovratemperatura (OTP)  
 Protezione al corto circuito (SCP)  
 Fattore di potenza (PFC)  $\lambda \geq 0,95$   
 Temperatura ambiente di funzionamento  $T_a -10^\circ\text{C} \div +40^\circ\text{C}$   
 Temperatura massima sul punto  $T_c 75^\circ\text{C}$

Input voltage range 220-240Vac | Input frequency 50÷60Hz

**Constant current output 800÷2000mA**

(settings by dip-switch)

**Factory setting: 2000mA****Brightness adjustment through:**

- push-button (PUSH 230Vac)

- 1-10V signal

- 470Kohm potentiometer

«LEVEL MEMORY» and «STATUS MEMORY» function

Possibility of syncro of more drivers together (max 10)

Energy Efficiency (EE) 90%

Open circuit Protection (OCP)

Protection against overtemperature (OTP)

Short circuit protection (SCP)

Power factor correction (PFC)  $\lambda \geq 0,95$ Operating ambient temperature  $T_a -10^\circ\text{C} \div +40^\circ\text{C}$ Max case temperature on  $T_c 75^\circ\text{C}$ **Simboli ERP**

ERP Symbols



**Alimentatore non idoneo per il funzionamento a vuoto**  
 Power supply not suitable for no-load operation

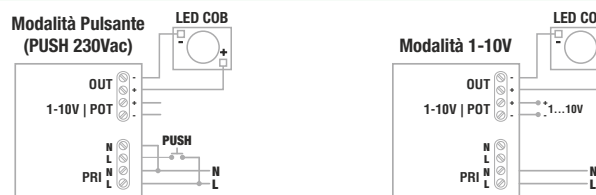
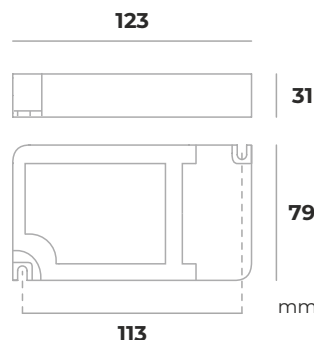
**Caratteristiche costruttive**  
General characteristics

Contenitore plastico  
 Alimentatore ad uso indipendente  
 Classe elettrica di protezione II  
 Grado di protezione IP40

Plastic case  
 Driver for independent mounting  
 Electric class protection II  
 Protection degree IP40

**Norme di riferimento**  
Reference standards

EN 55015  
 EN 61000-3-2  
 EN 61347-1  
 EN 61347-2-13  
 EN 61547  
 EN 62384

**Schema elettrico**  
Wiring diagram**Immagine prodotto e dimensioni**  
Product image and dimensions

**Scheda prodotto**  
 Product data sheet

CODICE CODE	Comando Control	Potenza uscita Output power (W)	Tensione di uscita Output voltage (Vdc)	Corrente di uscita Output current (mA)	Uscita DIP switch DIP switch output						PFC ( $\lambda$ )	Peso Weight (g)
					1	2	3	4	5	6		
LEMC56	PUSH 1-10V POT470K $\Omega$	33,6	3-42	800	ON	-	ON	-	ON	ON	0,95	240
		37,8		900	-	-	-	-	ON			
		42		1000	ON	ON	ON	-	ON	-		
		46,2		1100	-	ON	ON	-	ON	-		
		48,3		1150	-	-	-	-	ON	-		
		50,4		1200	-	ON	ON	ON	-	-		
		52,5		1250	ON	-	ON	ON	-	-		
		54,6		1300	-	-	ON	ON	-	-		
		58,8		1400	-	ON	-	ON	-	-		
		60		1500	-	-	-	ON	-	-		
		60,8	1600	ON	ON	ON	-	-	-			
		61,2	1700	-	-	ON	-	-	-			
		60,8	1800	-	ON	-	-	-	-			
		60	1900	ON	-	-	-	-	-			
60	2000	-	-	-	-	-	-					

**PUSH****Alimentatore LED multicorrente costante (CC) dimmerabile con comando a pulsante e segnale DALI IP20****DALI**

Dimmable constant multicurrent LED driver (CC) with push-button and DALI signal control IP20

**Caratteristiche prodotto**  
Product characteristics

<b>CC</b>	<b>ta</b> MAX 40°C	<b>tc</b> MAX 75°C	<b>PFC</b> $\lambda \geq 0,92$	<b>40mm</b>	<b>DALI 2</b>	<b>DALI DT6</b>	<b>DIP SWITCH</b>	<b>SYNCR0 by PUSH</b>
-----------	-----------------------	-----------------------	-----------------------------------	-------------	---------------	-----------------	-------------------	-----------------------

**Simboli elettrici**  
Electrical symbols

									<b>IP20</b>
--	--	--	--	--	--	--	--	--	-------------

**Caratteristiche tecniche**  
Technical features

Tensione di ingresso 220-240Vac  
 Frequenza di ingresso 50-60Hz  
**Corrente di uscita costante 200-500mA**  
 (impostabile tramite micro-interruttori)  
**Impostazione di fabbrica: 200mA**  
**Regolazione della luminosità tramite:**  
 - **pulsante (PUSH 230Vac)**  
 - **segnale DALI**  
 Funzione «MEMORIA DI LIVELLO» e «MEMORIA DI STATO»  
 Sincronizzazione di più alimentatori tramite cablaggio (max 10)  
 Efficienza Energetica (EE) 82%  
 Protezione al circuito aperto (OCP)  
 Protezione al sovraccarico (OLP)  
 Protezione alla sovratemperatura (OTP)  
 Protezione al corto circuito (SCP)  
 Fattore di potenza (PFC)  $\lambda \geq 0,92$   
 Temperatura ambiente di funzionamento  $T_a -25^\circ\text{C} \div +40^\circ\text{C}$   
 Temperatura massima sul punto  $T_c 75^\circ\text{C}$

Input voltage range 220-240Vac  
 Input frequency 50-60Hz  
**Constant current output 200-500mA**  
 (settings by dip-switch)  
**Factory setting: 200mA**  
**Brightness adjustment through:**  
 - **push-button (PUSH 230Vac)**  
 - **DALI signal**

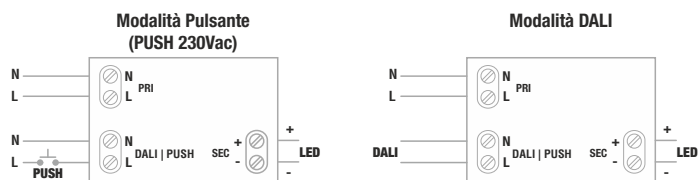
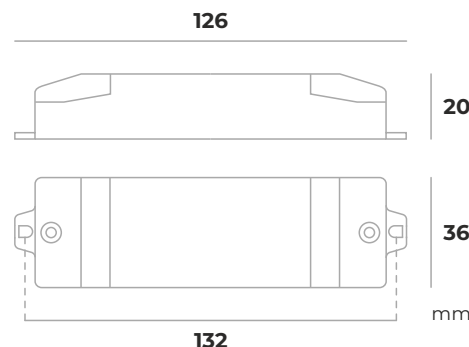
«LEVEL MEMORY» and «STATUS MEMORY» function  
 Possibility of syncro of more drivers together (max 10)  
 Energy Efficiency (EE) 82%  
 Open circuit Protection (OCP)  
 Overload protection (OLP)  
 Protection against overtemperature (OTP)  
 Short circuit protection (SCP)  
 Power factor correction (PFC)  $\lambda \geq 0,92$   
 Operating ambient temperature  $T_a -25^\circ\text{C} \div +40^\circ\text{C}$   
 Max case temperature on  $T_c 75^\circ\text{C}$

**Caratteristiche costruttive**  
General characteristics

Contenitore plastico  
 Alimentatore ad uso indipendente  
 Classe elettrica di protezione II  
 Grado di protezione IP20  
 Plastic case  
 Driver for independent mounting  
 Electric class protection II  
 Protection degree IP20

**Norme di riferimento**  
Reference standards

EN 55015  
 EN 61000-3-2  
 EN 61347-1  
 EN 61347-2-13  
 EN 61547  
 EN 62384  
 EN 62386-207

**Schema elettrico**  
Wiring diagram**Immagine prodotto e dimensioni**  
Product image and dimensions**Scheda prodotto**  
Product data sheet**Simboli ERP**  
ERP Symbols

--	--	--	--

**Alimentatore non idoneo per il funzionamento a vuoto**  
 Power supply not suitable for no-load operation



DALI Product ID 7603

CODICE CODE	Comando Control	Potenza di uscita Output power (W)	Tensione di uscita Output voltage (Vdc)	Corrente di uscita Output current (mA)	Uscita DIP switch DIP switch output				PFC ( $\lambda$ )	Peso Weight (g)
					1	2	3	4		
LE10MCLD	PUSH DALI	8	6-40	200	-	-	-	ON=PUSH   OFF=DALI	0,90	80
		10		250	-	-	ON			
		9,9	6-33	300	-	ON	-			
		9,8	6-28	350	ON	-	-			
		10	6-25	400	ON	-	ON			
		9,9	6-22	450	ON	ON	-			
10	6-20	500	ON	ON	ON					

**PUSH****DALI****Alimentatore LED multicorrente costante (CC) dimmerabile con comando a pulsante e segnale DALI IP20**

Dimmable constant multicurrent LED driver (CC) with push-button and DALI signal control IP20

**Caratteristiche prodotto**  
Product characteristics

<b>CC</b>	<b>ta</b> MAX 40°C	<b>tc</b> MAX 75°C	<b>PFC</b> $\lambda \geq 0,93$	<b>40mm</b>	<b>DALI 2</b>	<b>DALI DT6</b>	<b>DIP SWITCH</b>	<b>SYNCR0 by PUSH</b>
-----------	-----------------------	-----------------------	-----------------------------------	-------------	---------------	-----------------	-------------------	-----------------------

**Simboli elettrici**  
Electrical symbols**Caratteristiche tecniche**  
Technical features

Tensione di ingresso 220-240Vac  
 Frequenza di ingresso 50÷60Hz  
**Corrente di uscita costante 600÷900mA**  
 (impostabile tramite micro-interruttori)  
**Impostazione di fabbrica: 600mA**  
**Regolazione della luminosità tramite:**  
 - **pulsante (PUSH 230Vac)**  
 - **segnale DALI**  
 Funzione «MEMORIA DI LIVELLO» e «MEMORIA DI STATO»  
 Sincronizzazione di più alimentatori tramite cablaggio (max 10)  
 Efficienza Energetica (EE) 80%  
 Protezione al circuito aperto (OCP)  
 Protezione al sovraccarico (OLP)  
 Protezione alla sovratemperatura (OTP)  
 Protezione al corto circuito (SCP)  
 Fattore di potenza (PFC)  $\lambda \geq 0,93$   
 Temperatura ambiente di funzionamento  $T_a -25^\circ\text{C} \div +40^\circ\text{C}$   
 Temperatura massima sul punto  $T_c 75^\circ\text{C}$

Input voltage range 220-240Vac  
 Input frequency 50÷60Hz  
**Constant current output 600-900mA**  
 (settings by dip-switch)  
**Factory setting: 600mA**  
**Brightness adjustment through:**  
 - **push-button (PUSH 230Vac)**  
 - **DALI signal**

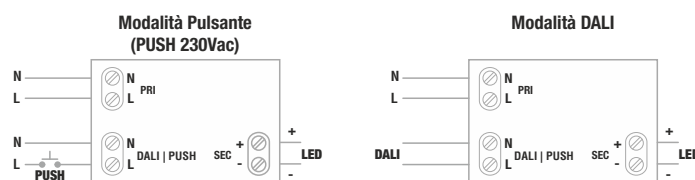
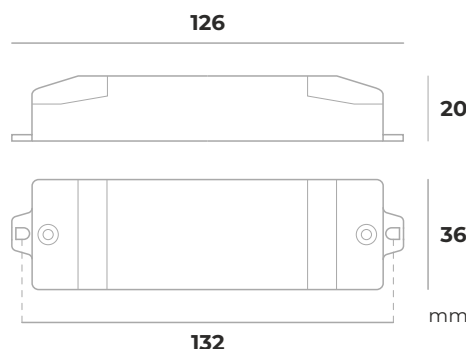
«LEVEL MEMORY» and «STATUS MEMORY» function  
 Possibility of syncro of more drivers together (max 10)  
 Energy Efficiency (EE) 80%  
 Open circuit Protection (OCP)  
 Overload protection (OLP)  
 Protection against overtemperature (OTP)  
 Short circuit protection (SCP)  
 Power factor correction (PFC)  $\lambda \geq 0,93$   
 Operating ambient temperature  $T_a -25^\circ\text{C} \div +40^\circ\text{C}$   
 Max case temperature on  $T_c 75^\circ\text{C}$

**Caratteristiche costruttive**  
General characteristics

Contenitore plastico  
 Alimentatore ad uso indipendente  
 Classe elettrica di protezione II  
 Grado di protezione IP20  
 Plastic case  
 Driver for independent mounting  
 Electric class protection II  
 Protection degree IP20

**Norme di riferimento**  
Reference standards

EN 55015  
 EN 61000-3-2  
 EN 61347-1  
 EN 61347-2-13  
 EN 61547  
 EN 62384  
 EN 62386-207

**Schema elettrico**  
Wiring diagram**Immagine prodotto e dimensioni**  
Product image and dimensions**Scheda prodotto**  
Product data sheet**Simboli ERP**  
ERP Symbols

**Alimentatore non idoneo per il funzionamento a vuoto**  
 Power supply not suitable for no-load operation

LE10MCHD  
DALI Product ID 8057

CODICE CODE	Comando Control	Potenza di uscita Output power (W)	Tensione di uscita Output voltage (Vdc)	Corrente di uscita Output current (mA)	Uscita DIP switch DIP switch output				PFC ( $\lambda$ )	Peso Weight (g)
					1	2	3	4		
LE10MCHD	PUSH DALI	8	3-16	600	-	-	-	ON=PUSH   OFF=DALI	0,90	80
		10		650	-	-	ON			
		9,9	3-15	700	-	ON	-			
		9,75	3-14	750	ON	-	-			
		9,6	3-13	800	ON	-	ON			
		9,35	3-12	850	ON	ON	-			
9,9	3-11	900	ON	ON	ON	0,93				

**PUSH****Alimentatore LED multicorrente costante (CC) dimmerabile con comando a pulsante e segnale DALI IP20****DALI**

Dimmable constant multicurrent LED driver (CC) with push-button and DALI signal control IP20

**Caratteristiche prodotto**  
Product characteristics

<b>CC</b>	<b>ta</b> MAX 45°C	<b>tc</b> MAX 90°C	<b>PFC</b> $\lambda \geq 0,95$	<b>40mm</b>	<b>SYNCRO</b> by PUSH	<b>DIP SWITCH</b>	<b>DALI 2</b>	<b>DALI DT6</b>
-----------	-----------------------	-----------------------	-----------------------------------	-------------	--------------------------	-------------------	---------------	-----------------

**Simboli elettrici**  
Electrical symbols

								<b>IP20</b>
--	--	--	--	--	--	--	--	-------------

**Caratteristiche tecniche**  
Technical features

Tensione di ingresso 220-240Vac  
Frequenza di ingresso 50÷60Hz  
**Corrente di uscita costante 150÷700mA**  
(impostabile tramite micro-interruttori)  
**Impostazione di fabbrica: 700mA**  
**Regolazione della luminosità tramite:**  
- **pulsante (PUSH 230Vac)**  
- **segnale DALI**  
- **Sensore di movimento (Funzione Corridoio)**  
Funzione di «MEMORIA DI LIVELLO» e «MEMORIA DI STATO»  
Sincronizzazione di più alimentatori tramite cablaggio (max 5)  
Efficienza Energetica (EE) 84%  
Protezione al circuito aperto (OCP)  
Protezione al sovraccarico (OLP)  
Protezione alla sovratemperatura (OTP)  
Protezione al corto circuito (SCP)  
Fattore di potenza (PFC)  $\lambda \geq 0,95$   
Temperatura ambiente di funzionamento Ta -20°C ÷ +45°C  
Temperatura massima sul punto Tc 90°C

Input voltage range 220-240Vac  
Input frequency 50÷60Hz  
**Constant current output 150÷700mA**  
(settings by dip-switch)  
**Factory setting: 700mA**

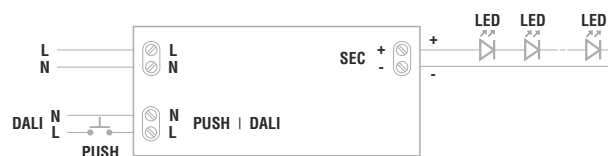
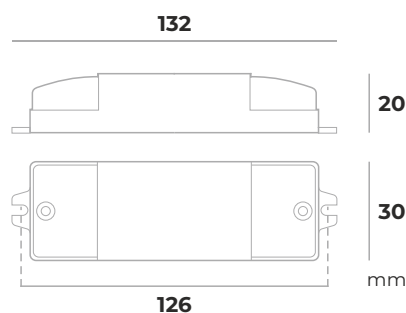
**Brightness adjustment through:**  
- **push-button (PUSH 230Vac)**  
- **DALI signal**  
- **Motion Sensor (Corridor Function)**  
«LEVEL MEMORY» and «STATUS MEMORY» function  
Synchronization of multiple power supplies via cable (max 5)  
Energy Efficiency (EE) 84%  
Open circuit Protection (OCP)  
Overload protection (OLP)  
Protection against overtemperature (OTP)  
Short circuit protection (SCP)  
Power factor correction (PFC)  $\lambda \geq 0,95$   
Operating ambient temperature Ta -20°C ÷ +45°C  
Max case temperature on Tc 90°C

**Caratteristiche costruttive**  
General characteristics

Contenitore plastico (SLIM)  
Alimentatore ad uso indipendente  
Classe elettrica di protezione II  
Grado di protezione IP20  
  
Plastic case (SLIM)  
Driver for independent mounting  
Electric class protection II  
Protection degree IP20

**Norme di riferimento**  
Reference standards

EN 55015      EN 62386-207  
EN 61000-3-2      EN 62386-251  
EN 61000-3-3      EN 62386-252  
EN 61347-1      EN 62386-253  
EN 61347-2-13  
EN 61547  
EN 62384  
EN 62386-101  
EN 62386-102

**Schema elettrico**  
Wiring diagram**Immagine prodotto e dimensioni**  
Product image and dimensions**Scheda prodotto**  
Product data sheet**Simboli ERP**  
ERP Symbols

<b>LED</b>		<b>13,3 WATT</b>	<b>EE 84%</b>	<b>Psb 0,5W</b>	
------------	--	------------------	---------------	-----------------	--

**Alimentatore non idoneo per il funzionamento a vuoto**  
Power supply not suitable for no-load operation

CODICE CODE	Comando Control	Potenza di uscita Output power (W)	Tensione di uscita Output voltage (Vdc)	Corrente di uscita Output current (mA)	Uscita DIP switch DIP switch output			PFC ( $\lambda$ )	Peso Weight (g)
					1	2	3		
<b>LEMCI3SLIMD</b>	<b>PUSH DALI SENSORE</b>	<b>6,3</b>	2-42	<b>150</b>	-	-	-	0,95	65
		<b>8,4</b>		<b>200</b>	ON	-	-		
		<b>10,5</b>		<b>250</b>	-	ON	-		
		<b>12,6</b>		<b>300</b>	ON	ON	-		
		<b>13,3</b>	2-38	<b>350</b>	-	-	ON		
		<b>13</b>	2-26	<b>500</b>	ON	-	ON		
		<b>13,2</b>	2-22	<b>600</b>	-	ON	ON		
		<b>13,3</b>	2-19	<b>700</b>	ON	ON	ON		

**PUSH****Alimentatore LED TW multicorrente costante (CC) dimmerabile con comando a pulsante e segnale DALI IP20****DALI**

Dimmable constant multicurrent TW LED driver (CC) with push-button and DALI signal control IP20

**Caratteristiche prodotto**  
Product characteristics

<b>CC</b>	<b>ta</b> MAX 45°C	<b>tc</b> MAX 90°C	<b>PFC</b> $\lambda \geq 0,95$	<b>40mm</b>	<b>SYNCR0</b> by PUSH	<b>DIP SWITCH</b>	<b>DALI 2</b>	<b>DALI DT8</b>
-----------	-----------------------	-----------------------	-----------------------------------	-------------	--------------------------	-------------------	---------------	-----------------

**Simboli elettrici**  
Electrical symbols

							<b>SELV</b>		<b>IP20</b>
--	--	--	--	--	--	--	-------------	--	-------------

**Caratteristiche tecniche**  
Technical features

Tensione di ingresso 220-240Vac  
Frequenza di ingresso 50÷60Hz  
**Corrente di uscita costante 150÷700mA**  
(impostabile tramite micro-interruttori)  
**Impostazione di fabbrica: 700mA**  
**Centralina a 2 canali (TW)**  
**Comando tramite:**  
- **pulsante 1 (PUSH 230Vac) (ON/OFF/DIMMER)**  
- **pulsante 2 (PUSH 230Vac) (controllo temperatura colore)**  
- **segnale DALI 2 DT8**  
-  **sensore di movimento (funzione corridoio)**  
Funzione di «MEMORIA DI LIVELLO» e «MEMORIA DI STATO»  
Sincronizzazione di più alimentatori tramite cablaggio (max 5)  
Efficienza Energetica (EE) 84%  
Protezione al circuito aperto (OCP)  
Protezione al sovraccarico (OLP)  
Protezione alla sovratemperatura (OTP)  
Protezione al corto circuito (SCP)  
Fattore di potenza (PFC)  $\lambda \geq 0,95$   
Temperatura ambiente di funzionamento  $T_a$  -20°C ÷ +45°C  
Temperatura massima sul punto  $T_c$  90°C

Input voltage range 220-240Vac  
Input frequency 50÷60Hz  
**Constant current output 150÷700mA**  
(settings by dip-switch)  
**Factory setting: 700mA**  
**2-channel control unit (TW)**

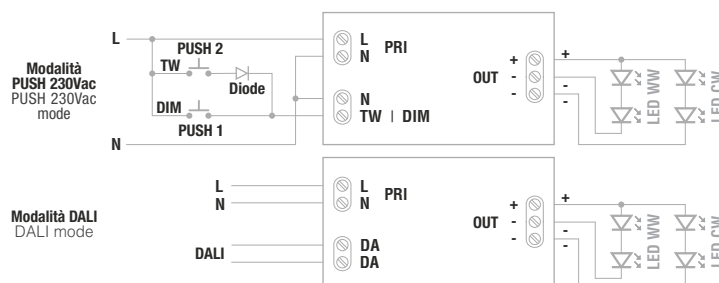
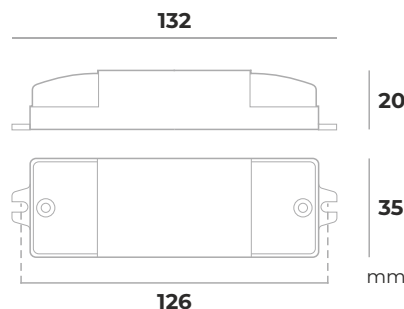
**Control through:**  
- **push-button 1 (PUSH 230Vac) (ON/OFF/DIMMER)**  
- **push-button 2 (PUSH 230Vac) (color temperature control)**  
- **DALI 2 DT8 signal**  
- **motion Sensor (corridor function)**  
«LEVEL MEMORY» and «STATUS MEMORY» function  
Synchronization of multiple power supplies via cable (max 5)  
Energy Efficiency (EE) 84%  
Open circuit Protection (OCP)  
Overload protection (OLP)  
Protection against overtemperature (OTP)  
Short circuit protection (SCP)  
Power factor correction (PFC)  $\lambda \geq 0,95$   
Operating ambient temperature  $T_a$  -20°C ÷ +45°C  
Max case temperature on  $T_c$  90°C

**Caratteristiche costruttive**  
General characteristics

Contenitore plastico (SLIM)  
Alimentatore ad uso indipendente  
Classe elettrica di protezione II  
Grado di protezione IP20  
  
Plastic case (SLIM)  
Driver for independent mounting  
Electric class protection II  
Protection degree IP20

**Norme di riferimento**  
Reference standards

EN 55015      EN 62386-207  
EN 61000-3-2      EN 62386-251  
EN 61000-3-3      EN 62386-252  
EN 61347-1      EN 62386-253  
EN 61347-2-13  
EN 61547  
EN 62384  
EN 62386-101  
EN 62386-102

**Schema elettrico**  
Wiring diagram**Immagine prodotto e dimensioni**  
Product image and dimensions**Scheda prodotto**  
Product data sheet**Simboli ERP**  
ERP Symbols

<b>LED</b>		<b>13,3 WATT</b>	<b>EE 84%</b>	<b>Psb 0,5W</b>	
------------	--	------------------	---------------	-----------------	--

**Alimentatore non idoneo per il funzionamento a vuoto**  
Power supply not suitable for no-load operation



CODICE CODE	Comando Control	Potenza di uscita Output power (W)	Tensione di uscita Output voltage (Vdc)	Corrente di uscita Output current (mA)	Uscita DIP switch DIP switch output			PFC ( $\lambda$ )	Peso Weight (g)
					1	2	3		
<b>LEMCI3SLIMD-TW</b>	<b>PUSH DALI SENSORE</b>	<b>6,3</b>	<b>2-42</b>	<b>150</b>	-	-	-	0,95	65
		<b>8,4</b>		<b>200</b>	ON	-	-		
		<b>10,5</b>		<b>250</b>	-	ON	-		
		<b>12,6</b>		<b>300</b>	ON	ON	-		
		<b>13,3</b>	<b>2-38</b>	<b>350</b>	-	-	ON		
		<b>13</b>	<b>2-26</b>	<b>500</b>	ON	-	ON		
		<b>13,2</b>	<b>2-22</b>	<b>600</b>	-	ON	ON		
		<b>13,3</b>	<b>2-19</b>	<b>700</b>	ON	ON	ON		

**PUSH****Alimentatore LED multicorrente costante (CC) dimmerabile con comando a pulsante e segnale DALI IP20****DALI**

Dimmable constant multicurrent LED driver (CC) with push-button and DALI signal control IP20

**Caratteristiche prodotto**  
Product characteristics**Simboli elettrici**  
Electrical symbols**Caratteristiche tecniche**  
Technical features

Tensione di ingresso 220-240Vac  
 Frequenza di ingresso 50÷60Hz  
**Corrente di uscita costante 100÷700mA**  
 (impostabile tramite micro-interruttori)  
**Impostazione di fabbrica: 100mA**  
**Regolazione della luminosità tramite:**  
 - **pulsante (PUSH 230Vac)**  
 - **segnale DALI**  
 Funzione di «MEMORIA DI LIVELLO» e «MEMORIA DI STATO»  
 Efficienza Energetica (EE) 88%  
 Protezione al circuito aperto (OCP)  
 Protezione alla sovratemperatura (OTP)  
 Protezione al corto circuito (SCP)  
 Fattore di potenza (PFC)  $\lambda \geq 0,96$   
 Temperatura ambiente di funzionamento  $T_a -20^\circ\text{C} \div +50^\circ\text{C}$   
 Temperatura massima sul punto  $T_c 85^\circ\text{C}$

Input voltage range 220-240Vac  
 Input frequency 50÷60Hz  
**Constant current output 100÷700mA**  
 (settings by dip-switch)  
**Factory setting: 100mA**

**Brightness adjustment through:**  
 - **push-button (PUSH 230Vac)**  
 - **DALI signal**

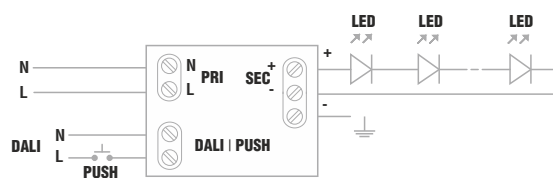
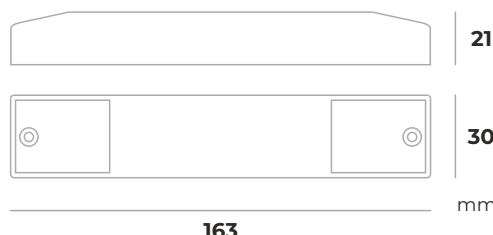
«LEVEL MEMORY» and «STATUS MEMORY» function  
 Energy Efficiency (EE) 88%  
 Open circuit Protection (OCP)  
 Protection against overtemperature (OTP)  
 Short circuit protection (SCP)  
 Power factor correction (PFC)  $\lambda \geq 0,96$   
 Operating ambient temperature  $T_a -20^\circ\text{C} \div +50^\circ\text{C}$   
 Max case temperature on  $T_c 85^\circ\text{C}$

**Caratteristiche costruttive**  
General characteristics

Contenitore plastico (SLIM)  
 Alimentatore ad uso indipendente  
 Classe elettrica di protezione II  
 Grado di protezione IP20  
 Plastic case (SLIM)  
 Driver for independent mounting  
 Electric class protection II  
 Protection degree IP20

**Norme di riferimento**  
Reference standards

EN 61347-1  
 EN 61347-2-13  
 EN 62384  
 EN 62386-207  
 EN 62386-251  
 EN 62386-252  
 EN 62386-253

**Schema elettrico**  
Wiring diagram**Immagine prodotto e dimensioni**  
Product image and dimensions**Scheda prodotto**  
Product data sheet**Simboli ERP**  
ERP Symbols

**Alimentatore non idoneo per il funzionamento a vuoto**  
 Power supply not suitable for no-load operation

CODICE CODE	Comando Control	Potenza uscita Output power (W)	Tensione di uscita Output voltage (Vdc)	Corrente di uscita Output current (mA)	Uscita DIP switch DIP switch output				PFC ( $\lambda$ )	Peso Weight (g)
					1	2	3	4		
LEMC23SLIMD	PUSH DALI	4,6	2,5-46	100	-	-	-	-	0,78	150
		6,9		150	-	-	-	ON	0,85	
		9,2		200	-	-	ON	-	0,89	
		11,5		250	-	-	ON	ON	0,91	
		13,8		300	-	ON	-	-	0,93	
		16,1		350	-	ON	-	ON	0,94	
		18,4		400	-	ON	ON	-	0,95	
		20,7		450	-	ON	ON	ON	0,95	
		23	500	ON	-	-	-	0,96		
		23,1	550	2,5-42	ON	-	-	ON	0,96	
		22,8	600	2,5-38	ON	-	ON	-	0,96	
		22,75	650	2,5-35	ON	-	ON	ON	0,96	
		23,1	700	2,5-33	ON	ON	-	-	0,96	

**PUSH****DALI****Alimentatore LED multicorrente costante (CC) dimmerabile con comando a pulsante e segnale DALI IP20**

Dimmable constant multicurrent LED driver (CC) with push-button and DALI signal control IP20

**Caratteristiche prodotto**  
Product characteristics**Simboli elettrici**  
Electrical symbols**Caratteristiche tecniche**  
Technical features

Tensione di ingresso 220-240Vac | Frequenza di ingresso 50÷60Hz  
**Corrente di uscita costante 200-900mA**  
 (impostabile tramite micro-interruttori)  
**Impostazione di fabbrica: 200mA**  
**Regolazione della luminosità tramite:**  
 - pulsante (PUSH 230Vac) | segnale DALI  
 Funzione «MEMORIA DI LIVELLO» e «MEMORIA DI STATO»  
 Sincronizzazione di più alimentatori tramite cablaggio (max 10)  
 Efficienza Energetica (EE) 85%  
 Protezione al circuito aperto (OCP)  
 Protezione al sovraccarico (OLP)  
 Protezione alla sovratemperatura (OTP)  
 Protezione al corto circuito (SCP)  
 Temperatura ambiente di funzionamento Ta:  
 -25°C ÷ +45°C  
 -25°C ÷ +40°C (\*)  
 Temperatura massima sul punto Tc 80°C

Input voltage range 220-240Vac | Input frequency 50÷60Hz  
**Constant current output 200-900mA**  
 (settings by dip-switch)  
**Factory setting: 200mA**  
**Brightness adjustment through:**  
 - push-button (PUSH 230Vac) | DALI signal  
 «LEVEL MEMORY» and «STATUS MEMORY» function  
 Possibility of syncro of more drivers together (max 10)  
 Energy Efficiency (EE) 85%  
 Open circuit Protection (OCP)  
 Overload protection (OLP)  
 Protection against overtemperature (OTP)  
 Short circuit protection (SCP)  
 Operating ambient temperature Ta:  
 -25°C ÷ +45°C  
 -25°C ÷ +40°C (\*)  
 Max case temperature on Tc 80°C

**Simboli ERP**  
ERP Symbols

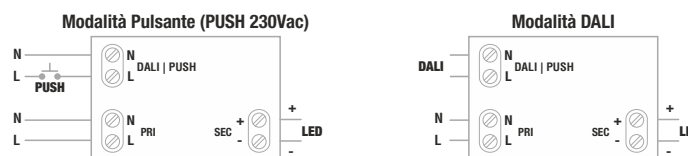
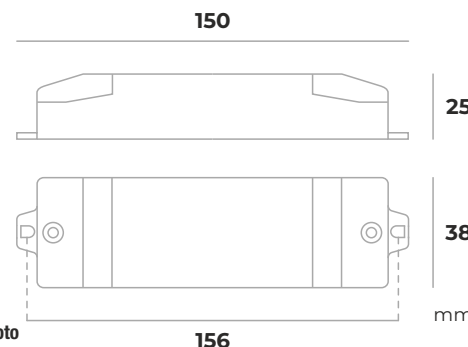
**Alimentatore non idoneo per il funzionamento a vuoto**  
 Power supply not suitable for no-load operation

**Caratteristiche costruttive**  
General characteristics

Contenitore plastico  
 Alimentatore ad uso indipendente  
 Classe elettrica di protezione II  
 Grado di protezione IP20  
 Plastic case  
 Driver for independent mounting  
 Electric class protection II  
 Protection degree IP20

**Norme di riferimento**  
Reference standards

EN 55015  
 EN 61000-3-2  
 EN 61347-1  
 EN 61347-2-13  
 EN 61547  
 EN 62384  
 EN 62386-207

**Schema elettrico**  
Wiring diagram**Immagine prodotto e dimensioni**  
Product image and dimensions

**Scheda prodotto**  
 Product data sheet



LE25D  
 DALI Product ID 8632

CODICE CODE	Comando Control	Potenza uscita Output power (W)	Tensione di uscita Output voltage (Vdc)	Corrente di uscita Output current (mA)	Uscita DIP switch DIP switch output					PFC (λ)	Peso Weight (g)
					1	2	3	4	5		
LE25D	PUSH DALI	11	9-55	200	-	-	-	-	DIMM SET: ON=PUSH   OFF=DALI	0,90	180
		13,7		250	-	-	-	ON			
		16,5		300	-	-	ON	-			
		19,2		350	-	-	ON	ON			
		22		400	ON	-	-	-			
		24,7		450	ON	-	-	ON			
		25	9-50	500	ON	-	ON	-			
		25,3	9-46	550	ON	-	ON	ON			
		25,2	6-42	600*	-	ON	-	ON			
		25,3	6-39	650*	-	ON	ON	-			
		25,2	6-36	700*	-	ON	ON	ON			
		25,5	3-34	750*	ON	ON	-	-			
		25,6	3-32	800*	ON	ON	-	ON			
		25,5	3-30	850*	ON	ON	ON	-			
25,2	3-28	900*	ON	ON	ON	ON					

**PUSH****Alimentatore LED multicorrente costante (CC) dimmerabile con comando a pulsante e segnale DALI IP20****DALI**

Dimmable constant multicurrent LED driver (CC) with push-button and DALI signal control IP20

**Caratteristiche prodotto**  
Product characteristics

<b>CC</b>	<b>ta</b> MAX 45°C	<b>tc</b> MAX 80°C	<b>PFC</b> $\lambda \geq 0,95$	<b>45mm</b>	<b>DALI 2</b>	<b>DALI DT6</b>	<b>DIP SWITCH</b>	<b>SYNCR0 by PUSH</b>
-----------	-----------------------	-----------------------	-----------------------------------	-------------	---------------	-----------------	-------------------	-----------------------

**Simboli elettrici**  
Electrical symbols**Caratteristiche tecniche**  
Technical features

Tensione di ingresso 220-240Vac  
 Frequenza di ingresso 50÷60Hz  
**Corrente di uscita costante 260÷700mA**  
 (impostabile tramite micro-interruttori)  
**Impostazione di fabbrica: 260mA**  
**Regolazione della luminosità tramite:**  
 - **pulsante (PUSH 230Vac)**  
 - **segnale DALI**  
 Funzione di «MEMORIA DI LIVELLO» e «MEMORIA DI STATO»  
 Efficienza Energetica (EE) 85%  
 Protezione al circuito aperto (OCP)  
 Protezione al sovraccarico (OLP)  
 Protezione alla sovratemperatura (OTP)  
 Protezione al corto circuito (SCP)  
 Fattore di potenza (PFC)  $\lambda \geq 0,95$   
 Temperatura ambiente di funzionamento  $T_a -20^\circ\text{C} \div +50^\circ\text{C}$   
 Temperatura massima sul punto  $T_c 85^\circ\text{C}$

Input voltage range 220-240Vac  
 Input frequency 50÷60Hz  
**Constant current output 260÷700mA**  
 (settings by dip-switch)  
**Factory setting: 260mA**

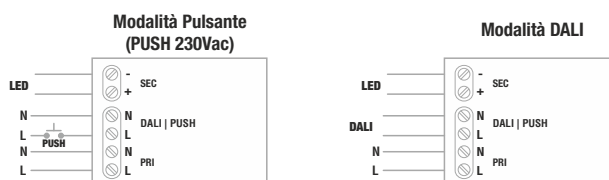
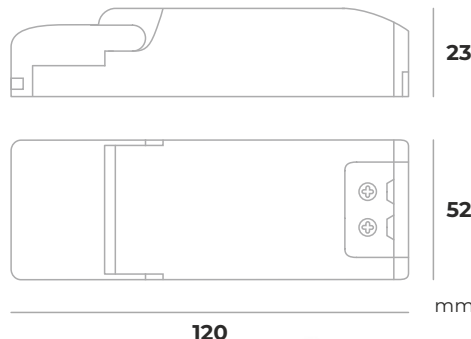
**Brightness adjustment through:**  
 - **push-button (PUSH 230Vac)**  
 - **DALI signal**  
 «LEVEL MEMORY» and «STATUS MEMORY» function  
 Energy Efficiency (EE) 85%  
 Open circuit Protection (OCP)  
 Overload protection (OLP)  
 Protection against overtemperature (OTP)  
 Short circuit protection (SCP)  
 Power factor correction (PFC)  $\lambda \geq 0,95$   
 Operating ambient temperature  $T_a -20^\circ\text{C} \div +50^\circ\text{C}$   
 Max case temperature on  $T_c 85^\circ\text{C}$

**Caratteristiche costruttive**  
General characteristics

Contenitore plastico  
 Alimentatore ad uso indipendente  
 Classe elettrica di protezione II  
 Grado di protezione IP20  
 Plastic case  
 Driver for independent mounting  
 Electric class protection II  
 Protection degree IP20

**Norme di riferimento**  
Reference standards

EN 55015  
 EN 61000-3-2  
 EN 61000-3-3  
 EN 61347-1  
 EN 61347-2-13  
 EN 61547  
 EN 62386-207  
 EN 62493

**Schema elettrico**  
Wiring diagram**Immagine prodotto e dimensioni**  
Product image and dimensions**Scheda prodotto**  
Product data sheet**Simboli ERP**  
ERP Symbols

**Alimentatore non idoneo per il funzionamento a vuoto**  
 Power supply not suitable for no-load operation

CODICE CODE	Comando Control	Potenza uscita Output power (W)	Tensione di uscita Output voltage (Vdc)	Corrente di uscita Output current (mA)	Uscita DIP switch DIP switch output			PFC ( $\lambda$ )	Peso Weight (g)	
					1	2	3			
LEMC25D	PUSH DALI	16	20-60	260	-	-	-	0,90	120	
		21	20-60	350	ON	-	-			
		24	20-60	400	-	ON	-			
		25	20-55	450	-	-	ON	-		0,95
			20-50	500	ON	ON	-			
			20-45	550	ON	-	ON			
			20-42	600	-	ON	ON			
20-36	700	ON	ON	ON						

**PUSH****DALI****Alimentatore LED multicorrente costante (CC) dimmerabile con comando a pulsante e segnale DALI IP20**

Dimmable constant multicurrent LED driver (CC) with push-button and DALI signal control IP20

**Caratteristiche prodotto**  
Product characteristics

<b>CC</b>	<b>ta</b> MAX 50°C	<b>tc</b> MAX 85°C	<b>PFC</b> $\lambda \geq 0,95$	<b>40mm</b>	<b>DALI 2</b>	<b>DALI DT6</b>	<b>DIP SWITCH</b>	<b>SYNCR</b> by PUSH
-----------	-----------------------	-----------------------	-----------------------------------	-------------	---------------	-----------------	-------------------	-------------------------

**Simboli elettrici**  
Electrical symbols

								<b>IP20</b>
--	--	--	--	--	--	--	--	-------------

**Caratteristiche tecniche**  
Technical features

Tensione di ingresso 220-240Vac | Frequenza di ingresso 50÷60Hz  
**Corrente di uscita costante 150-900mA**  
 (impostabile tramite micro-interruttori)  
**Impostazione di fabbrica: 150mA**  
**Regolazione della luminosità tramite:**  
 - pulsante (PUSH 230Vac)  
 - segnale DALI  
 Funzione di «MEMORIA DI LIVELLO» e «MEMORIA DI STATO»  
 Efficienza Energetica (EE) 88%  
 Protezione al circuito aperto (OCP)  
 Protezione alla sovratemperatura (OTP)  
 Protezione al corto circuito (SCP)  
 Fattore di potenza (PFC)  $\lambda \geq 0,95$   
 Temperatura ambiente di funzionamento  $T_a -20^\circ\text{C} \div +50^\circ\text{C}$   
 Temperatura massima sul punto  $T_c 90^\circ\text{C}$

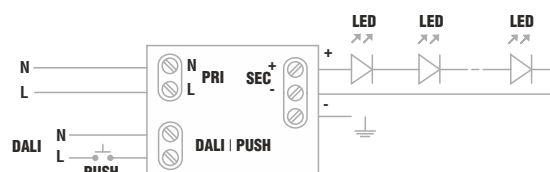
Input voltage range 220-240Vac | Input frequency 50÷60Hz  
**Constant current output 150-900mA**  
 (settings by dip-switch)  
**Factory setting: 150mA**  
**Brightness adjustment through:**  
 - push-button (PUSH 230Vac)  
 - DALI signal  
 «LEVEL MEMORY» and «STATUS MEMORY» function  
 Energy Efficiency (EE) 88%  
 Open circuit Protection (OCP)  
 Protection against overtemperature (OTP)  
 Short circuit protection (SCP)  
 Power factor correction (PFC)  $\lambda \geq 0,95$   
 Operating ambient temperature  $T_a -20^\circ\text{C} \div +50^\circ\text{C}$   
 Max case temperature on  $T_c 90^\circ\text{C}$

**Caratteristiche costruttive**  
General characteristics

Contenitore plastico (SLIM)  
 Alimentatore ad uso indipendente  
 Classe elettrica di protezione II  
 Grado di protezione IP20  
 Plastic case (SLIM)  
 Driver for independent mounting  
 Electric class protection II  
 Protection degree IP20

**Norme di riferimento**  
Reference standards

EN 61347-1  
 EN 61347-2-13  
 EN 62384  
 EN 62386-207  
 EN 62386-251  
 EN 62386-252  
 EN 62386-253

**Schema elettrico**  
Wiring diagram**Immagine prodotto e dimensioni**  
Product image and dimensions**Scheda prodotto**  
Product data sheet**Simboli ERP**  
ERP Symbols

<b>LED</b>		<b>36 WATT</b>	<b>EE 88%</b>	
------------	--	----------------	---------------	--

**Alimentatore non idoneo per il funzionamento a vuoto**  
 Power supply not suitable for no-load operation

CODICE CODE	Comando Control	Potenza uscita Output power (W)	Tensione di uscita Output voltage (Vdc)	Corrente di uscita Output current (mA)	Uscita DIP switch DIP switch output				PFC ( $\lambda$ )	Peso Weight (g)
					1	2	3	4		
<b>LEMC36SLIMD</b>	<b>PUSH DALI</b>	7,5	2,5-50	150	-	-	-	-	0,77	160
		10		200	-	-	-	ON	0,81	
		12,5		250	-	-	ON	-	0,82	
		15		300	-	-	ON	ON	0,83	
		17,5		350	-	ON	-	-	0,84	
		20		400	-	ON	-	ON	0,85	
		22,5		450	-	ON	ON	-	0,86	
		25		500	-	ON	ON	ON	0,87	
		27,5		550	ON	-	-	-	0,88	
		30		600	ON	-	-	ON	0,89	
		32,5	650	ON	-	ON	-	0,90		
		35	700	ON	-	ON	ON	0,91		
		31,5	750	ON	ON	-	-	0,92		
		33,6	800	ON	ON	-	ON	0,93		
		35,7	850	ON	ON	ON	-	0,94		
		36	900	ON	ON	ON	ON	0,95		

**PUSH****Alimentatore LED multicorrente costante (CC) dimmerabile con comando a pulsante e segnale DALI IP20****DALI**

Dimmable constant multicurrent LED driver (CC) with push-button and DALI signal control IP20

**Caratteristiche prodotto**  
Product characteristics

<b>CC</b>	<b>ta</b> MAX 45°C	<b>tc</b> MAX 90°C	<b>PFC</b> λ≥0,95	<b>40mm</b>	<b>DALI 2</b>	<b>DALI DT6</b>	<b>DIP SWITCH</b>	<b>SYNCR0 by PUSH</b>
-----------	-----------------------	-----------------------	----------------------	-------------	---------------	-----------------	-------------------	-----------------------

**Simboli elettrici**  
Electrical symbols

							<b>SELV</b>		<b>IP20</b>
--	--	--	--	--	--	--	-------------	--	-------------

**Caratteristiche tecniche**  
Technical features

Tensione di ingresso 220-240Vac | Frequenza di ingresso 50÷60Hz  
**Corrente di uscita costante 300÷1050mA**  
 (impostabile tramite micro-interruttori)  
**Impostazione di fabbrica: 300mA**  
**Regolazione della luminosità tramite:**  
 - **pulsante (PUSH 230Vac)**  
 - **segnale DALI**  
 Funzione di «MEMORIA DI LIVELLO» e «MEMORIA DI STATO»  
 Efficienza Energetica (EE) 88%  
 Protezione al circuito aperto (OCP)  
 Protezione alla sovratemperatura (OTP)  
 Protezione al corto circuito (SCP)  
 Temperatura ambiente di funzionamento Ta:  
 -25°C ÷ +45°C (300÷1000mA)  
 -20°C ÷ +40°C (1050mA)  
 Temperatura massima sul punto Tc 90°C

Input voltage range 220-240Vac | Input frequency 50÷60Hz  
**Constant current output 300÷1050mA**  
 (settings by dip-switch)  
**Factory setting: 300mA**  
**Brightness adjustment through:**  
 - **push-button (PUSH 230Vac)**  
 - **DALI signal**  
 «LEVEL MEMORY» and «STATUS MEMORY» function  
 Energy Efficiency (EE) 88%  
 Open circuit Protection (OCP)  
 Protection against overtemperature (OTP)  
 Short circuit protection (SCP)  
 Operating ambient temperature Ta:  
 -25°C ÷ +45°C (300÷1000mA)  
 -20°C ÷ +40°C (1050mA)  
 Max case temperature on Tc 90°C

**Simboli ERP**  
ERP Symbols

<b>LED</b>		<b>36 WATT</b>	<b>EE 88%</b>	
------------	--	----------------	---------------	--

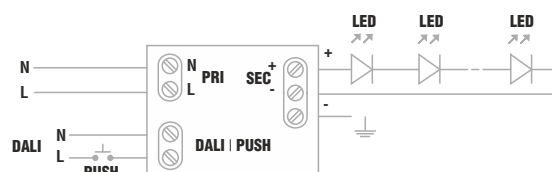
**Alimentatore non idoneo per il funzionamento a vuoto**  
 Power supply not suitable for no-load operation

**Caratteristiche costruttive**  
General characteristics

Contenitore plastico (SLIM)  
 Alimentatore ad uso indipendente  
 Classe elettrica di protezione II  
 Grado di protezione IP20  
 Plastic case (SLIM)  
 Driver for independent mounting  
 Electric class protection II  
 Protection degree IP20

**Norme di riferimento**  
Reference standards

EN 61347-1  
 EN 61347-2-13  
 EN 62384  
 EN 62386-207  
 EN 62386-251  
 EN 62386-252  
 EN 62386-253

**Schema elettrico**  
Wiring diagram**Immagine prodotto e dimensioni**  
Product image and dimensions

**Scheda prodotto**  
Product data sheet

CODICE CODE	Comando Control	Potenza uscita Output power (W)	Tensione di uscita Output voltage (Vdc)	Corrente di uscita Output current (mA)	Uscita DIP switch DIP switch output				PFC (λ)	Peso Weight (g)
					1	2	3	4		
LEMC44SLIMD	PUSH DALI	14,7	9-49	300	-	-	-	-	0,77	160
		17,15		350	-	-	-	ON	0,81	
		19,6		400	-	-	ON	-	0,82	
		22,05		450	-	-	ON	ON	0,83	
		24,5		500	-	ON	-	-	0,84	
		26,95		550	-	ON	-	ON	0,85	
		29,4		600	-	ON	ON	-	0,86	
		31,85		650	-	ON	ON	ON	0,87	
		34,3		700	ON	-	-	-	0,88	
		36		750	ON	-	-	ON	0,89	
		38,25	800	ON	-	ON	-	0,90		
		40,5	850	ON	-	ON	ON	0,91		
		42	900	ON	ON	-	-	0,92		
		39,9	950	ON	ON	-	ON	0,93		
		44,1	1000	ON	ON	ON	-	0,94		
			1050	ON	ON	ON	ON	0,95		

**PUSH****Alimentatore LED multicorrente costante (CC) dimmerabile con comando a pulsante e segnale DALI IP20****DALI**

Dimmable constant multicurrent LED driver (CC) with push-button and DALI signal control IP20

**Caratteristiche prodotto**  
Product characteristics**Simboli elettrici**  
Electrical symbols**Caratteristiche tecniche**  
Technical features

Tensione di ingresso 220-240Vac  
 Frequenza di ingresso 50÷60Hz  
**Corrente di uscita costante 350÷1050mA**  
 (impostabile tramite micro-interruttori)  
**Impostazione di fabbrica: 350mA**  
**Regolazione della luminosità tramite:**  
 - **pulsante (PUSH 230Vac)**  
 - **segnale DALI**  
 Funzione di «MEMORIA DI LIVELLO» e «MEMORIA DI STATO»  
 Efficienza Energetica (EE) 87%  
 Protezione al circuito aperto (OCP)  
 Protezione al sovraccarico (OLP)  
 Protezione al corto circuito (SCP)  
 Fattore di potenza (PFC)  $\lambda \geq 0,95$   
 Temperatura ambiente di funzionamento  $T_a -20^\circ\text{C} \div +50^\circ\text{C}$   
 Temperatura massima sul punto  $T_c 85^\circ\text{C}$

Input voltage range 220-240Vac  
 Input frequency 50÷60Hz  
**Constant current output 350÷1050mA**  
 (settings by dip-switch)  
**Factory setting: 350mA**

**Brightness adjustment through:**  
 - **push-button (PUSH 230Vac)**  
 - **DALI signal**

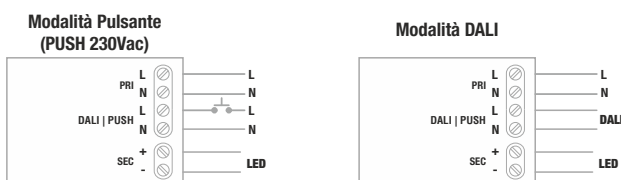
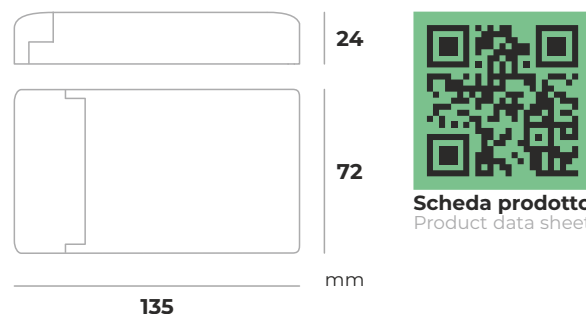
«LEVEL MEMORY» and «STATUS MEMORY» function  
 Energy Efficiency (EE) 87%  
 Open circuit Protection (OCP)  
 Overload protection (OLP)  
 Short circuit protection (SCP)  
 Power factor correction (PFC)  $\lambda \geq 0,95$   
 Operating ambient temperature  $T_a -20^\circ\text{C} \div +50^\circ\text{C}$   
 Max case temperature on  $T_c 85^\circ\text{C}$

**Caratteristiche costruttive**  
General characteristics

Contenitore plastico  
 Alimentatore ad uso indipendente  
 Classe elettrica di protezione II  
 Grado di protezione IP20  
 Plastic case  
 Driver for independent mounting  
 Electric class protection II  
 Protection degree IP20

**Norme di riferimento**  
Reference standards

EN 55015  
 EN 61000-3-2  
 EN 61000-3-3  
 EN 61347-1  
 EN 61347-2-13  
 EN 61547  
 EN 62386-207  
 EN 62493

**Schema elettrico**  
Wiring diagram**Immagine prodotto e dimensioni**  
Product image and dimensions**Simboli ERP**  
ERP Symbols

**Alimentatore non idoneo per il funzionamento a vuoto**  
 Power supply not suitable for no-load operation

CODICE CODE	Comando Control	Potenza uscita Output power (W)	Tensione di uscita Output voltage (Vdc)	Corrente di uscita Output current (mA)	Uscita DIP switch DIP switch output			PFC ( $\lambda$ )	Peso Weight (g)
					1	2	3		
LEMC45D	PUSH DALI	24	25-70	350	-	-	-	0,90	170
		35		500	ON	-	-		
		42		600	-	ON	-		
		45	25-64	700	ON	ON	-	0,95	
			25-56	800	ON	-	ON		
			25-50	900	-	ON	ON		
			21-43	1050	ON	ON	ON		

**PUSH****Alimentatore LED multicorrente costante (CC) dimmerabile con comando a pulsante e segnale DALI IP20****DALI**

Dimmable constant multicurrent LED driver (CC) with push-button and DALI signal control IP20

**Caratteristiche prodotto**  
Product characteristics**Simboli elettrici**  
Electrical symbols**Caratteristiche tecniche**  
Technical features

Tensione di ingresso 220-240Vac  
 Frequenza di ingresso 50÷60Hz  
**Corrente di uscita costante 350÷1050mA**  
 (impostabile tramite micro-interruttori)  
**Impostazione di fabbrica: 350mA**  
**Regolazione della luminosità tramite:**  
 - **pulsante (PUSH 230Vac)**  
 - **segnale DALI**  
 Funzione di «MEMORIA DI LIVELLO» e «MEMORIA DI STATO»  
 Efficienza Energetica (EE) 87%  
 Protezione al circuito aperto (OCP)  
 Protezione al sovraccarico (OLP)  
 Protezione alla sovratemperatura (OTP)  
 Protezione al corto circuito (SCP)  
 Fattore di potenza (PFC)  $\lambda \geq 0,95$   
 Temperatura ambiente di funzionamento  $T_a -20^\circ\text{C} \div +50^\circ\text{C}$   
 Temperatura massima sul punto  $T_c 80^\circ\text{C}$

Input voltage range 220-240Vac  
 Input frequency 50÷60Hz  
**Constant current output 350÷1050mA**  
 (settings by dip-switch)  
**Factory setting: 350mA**

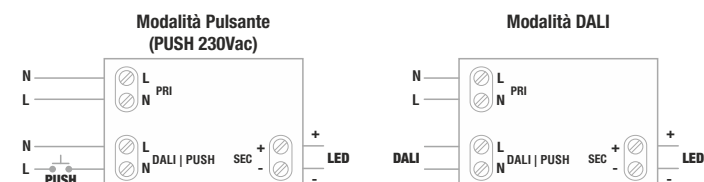
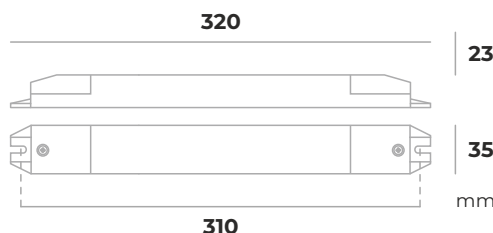
**Brightness adjustment through:**  
 - **push-button (PUSH 230Vac)**  
 - **DALI signal**  
 «LEVEL MEMORY» and «STATUS MEMORY» function  
 Energy Efficiency (EE) 87%  
 Open circuit Protection (OCP)  
 Overload protection (OLP)  
 Protection against overtemperature (OTP)  
 Short circuit protection (SCP)  
 Power factor correction (PFC)  $\lambda \geq 0,95$   
 Operating ambient temperature  $T_a -20^\circ\text{C} \div +50^\circ\text{C}$   
 Max case temperature on  $T_c 80^\circ\text{C}$

**Caratteristiche costruttive**  
General characteristics

Contenitore plastico (SLIM)  
 Alimentatore ad uso indipendente  
 Classe elettrica di protezione II  
 Grado di protezione IP20  
 Plastic case (SLIM)  
 Driver for independent mounting  
 Electric class protection II  
 Protection degree IP20

**Norme di riferimento**  
Reference standards

EN 55015  
 EN 61000-3-2  
 EN 61000-3-3  
 EN 61347-1  
 EN 61347-2-13  
 EN 61547  
 EN 62386-207  
 EN 62493

**Schema elettrico**  
Wiring diagram**Immagine prodotto e dimensioni**  
Product image and dimensions**Scheda prodotto**  
Product data sheet**Simboli ERP**  
ERP Symbols

**Alimentatore non idoneo per il funzionamento a vuoto**  
 Power supply not suitable for no-load operation

CODICE CODE	Comando Control	Potenza uscita Output power (W)	Tensione di uscita Output voltage (Vdc)	Corrente di uscita Output current (mA)	Uscita DIP switch DIP switch output			PFC (λ)	Peso Weight (g)
					1	2	3		
LEMC45SLIMD	PUSH DALI	24	25-70	350	-	-	-	0,90	170
		35		500	ON	-	-		
		42		600	-	ON	-		
		45	25-64	700	ON	ON	-	0,95	
			25-56	800	ON	-	ON		
			25-50	900	-	ON	ON		
			21-43	1050	ON	ON	ON		

**PUSH****Alimentatore LED multicorrente costante (CC)  
dimmerabile con comando a pulsante e segnale DALI IP20****DALI**Dimmable constant multicurrent LED driver (CC)  
with push-button and DALI signal control IP20**Caratteristiche prodotto**  
Product characteristics**Simboli elettrici**  
Electrical symbols**Caratteristiche tecniche**  
Technical features

Tensione di ingresso 220-240Vac  
Frequenza di ingresso 50÷60Hz  
**Corrente di uscita costante 1050-1600mA**  
(impostabile tramite micro-interruttori)  
**Impostazione di fabbrica: 1050mA**  
**Regolazione della luminosità tramite:**  
- **pulsante (PUSH 230Vac)**  
- **segnale DALI**  
Funzione di «MEMORIA DI LIVELLO» e «MEMORIA DI STATO»  
Efficienza Energetica (EE) 87%  
Protezione al circuito aperto (OCP)  
Protezione al sovraccarico (OLP)  
Protezione al corto circuito (SCP)  
Fattore di potenza (PFC)  $\lambda \geq 0,95$   
Temperatura ambiente di funzionamento  $T_a -20^\circ\text{C} \div +50^\circ\text{C}$   
Temperatura massima sul punto  $T_c 85^\circ\text{C}$

Input voltage range 220-240Vac  
Input frequency 50÷60Hz  
**Constant current output 1050÷1600mA**  
(settings by dip-switch)  
**Factory setting: 1050mA**

**Brightness adjustment through:**  
- **push-button (PUSH 230Vac)**  
- **DALI signal**

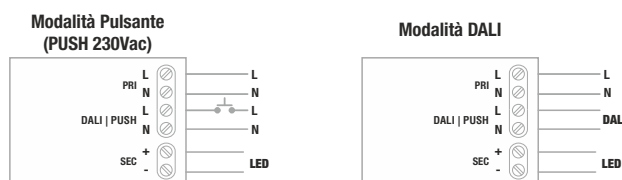
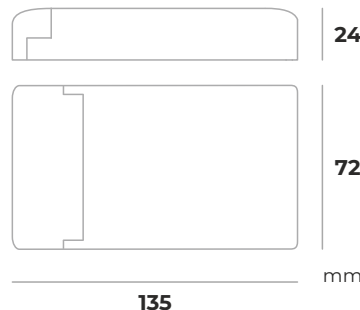
«LEVEL MEMORY» and «STATUS MEMORY» function  
Energy Efficiency (EE) 87%  
Open circuit Protection (OCP)  
Overload protection (OLP)  
Short circuit protection (SCP)  
Power factor correction (PFC)  $\lambda \geq 0,95$   
Operating ambient temperature  $T_a -20^\circ\text{C} \div +50^\circ\text{C}$   
Max case temperature on  $T_c 85^\circ\text{C}$

**Caratteristiche costruttive**  
General characteristics

Contenitore plastico  
Alimentatore ad uso indipendente  
Classe elettrica di protezione II  
Grado di protezione IP20  
  
Plastic case  
Driver for independent mounting  
Electric class protection II  
Protection degree IP20

**Norme di riferimento**  
Reference standards

EN 55015  
EN 61000-3-2  
EN 61000-3-3  
EN 61347-1  
EN 61347-2-13  
EN 61547  
EN 62386-207  
EN 62493

**Schema elettrico**  
Wiring diagram**Immagine prodotto e dimensioni**  
Product image and dimensions**Scheda prodotto**  
Product data sheet**Simboli ERP**  
ERP Symbols**Alimentatore non idoneo  
per il funzionamento a vuoto**  
Power supply not suitable  
for no-load operation

CODICE CODE	Comando Control	Potenza uscita Output power (W)	Tensione di uscita Output voltage (Vdc)	Corrente di uscita Output current (mA)	Uscita DIP switch DIP switch output			PFC ( $\lambda$ )	Peso Weight (g)
					1	2	3		
LEMC45HD	PUSH DALI	45	14-43	1050	-	-	-	0,95	170
			14-39	1150	ON	-	-		
			14-38	1200	-	ON	-		
			14-35	1300	ON	ON	-		
			14-32	1400	ON	-	ON		
			14-30	1500	-	ON	ON		
			14-28	1600	ON	ON	ON		

**PUSH DALI**

# Alimentatore LED multicorrente costante (CC) dimmerabile con comando a pulsante, segnale DALI e 1-10V IP20



**1-10V**

Dimmable constant multicurrent LED driver (CC) with push-button, DALI and 1-10V signal control IP20

## Caratteristiche prodotto

Product characteristics

<b>CC</b>	<b>ta</b> MAX 40°C	<b>tc</b> MAX 90°C	<b>PFC</b> $\lambda \geq 0,96$	<b>55mm</b>	<b>LED COB</b>	<b>SYNCR</b> by PUSH	<b>DIP SWITCH</b>	<b>DALI 2</b>	<b>DALI DT6</b>
-----------	-----------------------	-----------------------	-----------------------------------	-------------	----------------	-------------------------	-------------------	---------------	-----------------

## Simboli elettrici

Electrical symbols

						<b>SELV</b>		<b>IP20</b>
--	--	--	--	--	--	-------------	--	-------------

## Caratteristiche tecniche

Technical features

Tensione di ingresso 220-240Vac | Frequenza di ingresso 50÷60Hz  
**Corrente di uscita costante 1250-2000mA**  
 (impostabile tramite micro-interruttori)  
**Impostazione di fabbrica: 1250mA**  
**Regolazione della luminosità tramite:**  
 - **pulsante (PUSH 230Vac) - segnale DALI**  
 - **segnale 1-10V** - **potenziometro 22Kohm**  
 Funzione di «MEMORIA DI LIVELLO» e «MEMORIA DI STATO»  
 Sincronizzazione di più alimentatori tramite cablaggio (max 10)  
 Efficienza Energetica (EE) 90%  
 Protezione al circuito aperto (OCP)  
 Protezione alla sovratemperatura (OTP)  
 Protezione al cortocircuito (SCP)  
 Fattore di potenza (PFC)  $\lambda \geq 0,96$   
 Temperatura ambiente di funzionamento  $T_a -20^\circ\text{C} \div +40^\circ\text{C}$   
 Temperatura massima sul punto  $T_c 90^\circ\text{C}$

## Caratteristiche costruttive

General characteristics

Contenitore plastico (SLIM)  
 Alimentatore ad uso indipendente  
 Classe elettrica di protezione II  
 Grado di protezione IP20  
  
 Plastic case (SLIM)  
 Driver for independent mounting  
 Electric class protection II  
 Protection degree IP20

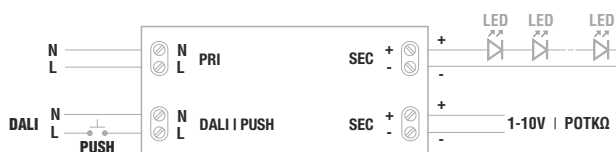
## Norme di riferimento

Reference standards

EN 55015      EN 62386-207  
 EN 61000-3-2      EN 62386-251  
 EN 61000-3-3      EN 62386-252  
 EN 61347-1      EN 62386-253  
 EN 61347-2-13  
 EN 61547  
 EN 62384  
 EN 62386-101  
 EN 62386-102

## Schema elettrico

Wiring diagram



Input voltage range 220-240Vac | Input frequency 50÷60Hz

**Constant current output: 1250÷2000mA**

(settings by dip-switch)

**Factory settings: 1250mA**

**Brightness adjustment through:**

- **push-button (PUSH 230Vac) - DALI signal**  
 - **1-10V signal** - **22Kohm potentiometer**

«LEVEL MEMORY» and «STATUS MEMORY» function  
 Possibility of syncro of more drivers together (max10)

Energy Efficiency (EE) 90%

Open circuit protection (OCP)

Protection against overtemperature (OTP)

Short circuit protection (SCP)

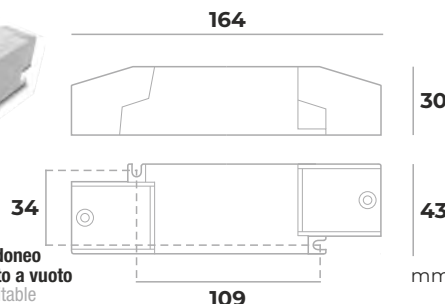
Power factor correction (PFC)  $\lambda \geq 0,96$

Operating ambient temperature  $T_a -20^\circ\text{C} \div +40^\circ\text{C}$

Max case temperature on  $T_c 90^\circ\text{C}$

## Immagine prodotto e dimensioni

Product image and dimensions



**Scheda prodotto**  
Product data sheet

## Simboli ERP

ERP Symbols

<b>LED</b>		<b>61,2 WATT</b>	<b>EE 90%</b>	<b>Psb 0,5W</b>		<b>Alimentatore non idoneo per il funzionamento a vuoto</b> Power supply not suitable for no-load operation
------------	--	------------------	---------------	-----------------	--	--

CODICE CODE	Comando Control	Potenza di uscita Output power (W)	Tensione di uscita Output voltage (Vdc)	Corrente di uscita Output current (mA)	Uscita DIP switch DIP switch output				PFC ( $\lambda$ )	Peso Weight (g)
					1	2	3	4		
LEMC60SLIMD	PUSH DALI 1-10V POT22KΩ	52,5	3-42	1250	-	-	-	-	0,93	250
		54,6		1300	-	-	-	ON	0,94	
		56,7		1350	-	-	ON	-	0,95	
		58,8		1400	-	-	ON	ON		
		60,9		1450	-	ON	-	-		
		60	3-40	1500	-	ON	-	ON	0,96	
		60,4	3-39	1550	-	ON	ON	-		
		60,8	3-38	1600	-	ON	ON	ON		
		61	3-37	1650	ON	-	-	-		
		61,2	3-36	1700	ON	-	-	ON		
		61,2	3-35	1750	ON	-	ON	-		
		61,2	3-34	1800	ON	-	ON	ON		
		61	3-33	1850	ON	ON	-	-		
		60,8	3-32	1900	ON	ON	-	ON		
		60,4	3-31	1950	ON	ON	ON	-		
60	3-30	2000	ON	ON	ON	ON				

**PUSH****Alimentatore LED multicorrente costante (CC)  
dimmerabile con comando a pulsante e segnale DALI IP20****DALI**Dimmable constant multicurrent LED driver (CC)  
with push-button and DALI signal control IP20**Caratteristiche prodotto**  
Product characteristics**Simboli elettrici**  
Electrical symbols**Caratteristiche tecniche**  
Technical features

Tensione di ingresso 220-240Vac  
 Frequenza di ingresso 50÷60Hz  
**Corrente di uscita costante 1050-1600mA**  
 (impostabile tramite micro-interruttori)  
**Impostazione di fabbrica: 1050mA**  
**Regolazione della luminosità tramite:**  
 - **pulsante (PUSH 230Vac)**  
 - **segnale DALI**  
 Funzione di «MEMORIA DI LIVELLO» e «MEMORIA DI STATO»  
 Efficienza Energetica (EE) 89%  
 Protezione al circuito aperto (OCP)  
 Protezione al sovraccarico (OLP)  
 Protezione al corto circuito (SCP)  
 Fattore di potenza (PFC)  $\lambda \geq 0,95$   
 Temperatura ambiente di funzionamento  $T_a -20^\circ\text{C} \div +40^\circ\text{C}$   
 Temperatura massima sul punto  $T_c 85^\circ\text{C}$

Input voltage range 220-240Vac  
 Input frequency 50÷60Hz  
**Constant current output 1050÷1600mA**  
 (settings by dip-switch)  
**Factory setting: 1050mA**

**Brightness adjustment through:**  
 - **push-button (PUSH 230Vac)**  
 - **DALI signal**

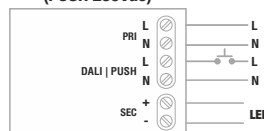
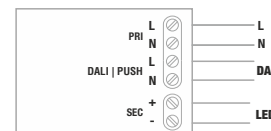
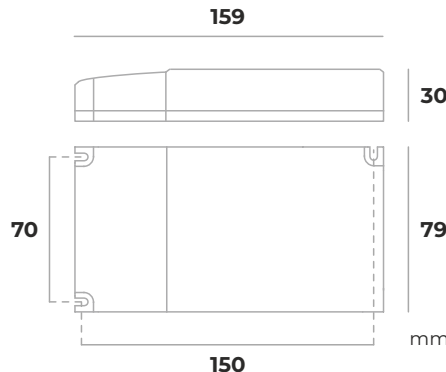
«LEVEL MEMORY» and «STATUS MEMORY» function  
 Energy Efficiency (EE) 89%  
 Open circuit Protection (OCP)  
 Overload protection (OLP)  
 Short circuit protection (SCP)  
 Power factor correction (PFC)  $\lambda \geq 0,95$   
 Operating ambient temperature  $T_a -20^\circ\text{C} \div +40^\circ\text{C}$   
 Max case temperature on  $T_c 85^\circ\text{C}$

**Caratteristiche costruttive**  
General characteristics

Contenitore plastico  
 Alimentatore ad uso indipendente  
 Classe elettrica di protezione II  
 Grado di protezione IP20  
 Plastic case  
 Driver for independent mounting  
 Electric class protection II  
 Protection degree IP20

**Norme di riferimento**  
Reference standards

EN 55015  
 EN 61000-3-2  
 EN 61000-3-3  
 EN 61347-1  
 EN 61347-2-13  
 EN 61547  
 EN 62386-207  
 EN 62493

**Schema elettrico**  
Wiring diagram**Modalità Pulsante**  
(PUSH 230Vac)**Modalità DALI****Immagine prodotto e dimensioni**  
Product image and dimensions**Scheda prodotto**  
Product data sheet**Simboli ERP**  
ERP Symbols

**Alimentatore non idoneo per il funzionamento a vuoto**  
 Power supply not suitable for no-load operation

CODICE CODE	Comando Control	Potenza uscita Output power (W)	Tensione di uscita Output voltage (Vdc)	Corrente di uscita Output current (mA)	Uscita DIP switch DIP switch output			PFC ( $\lambda$ )	Peso Weight (g)
					1	2	3		
LEMC75D	PUSH DALI	75	25-71	1050	-	-	-	0,95	170
			25-65	1150	ON	-	-		
			25-62	1200	-	ON	-		
			25-58	1300	ON	ON	-		
			25-53	1400	ON	-	ON		
			25-50	1500	-	ON	ON		
			23-47	1600	ON	ON	ON		

**PUSH DALI**

# Alimentatore LED multicorrente costante (CC) dimmerabile con comando a pulsante, segnale DALI e 0/1-10V IP20



**0-10V 1-10V**

Dimmable constant multicurrent LED driver (CC) with push-button, DALI and 0/1-10V signal control IP20

## Caratteristiche prodotto Product characteristics

<b>CC</b>	<b>ta</b> MAX 50°C	<b>tc</b> MAX 80°C	<b>PFC</b> $\lambda \geq 0,95$	<b>60mm</b>	<b>SYNCR0</b> by PUSH	<b>DIP SWITCH</b>	<b>DALI 2</b>	<b>DALI DT6</b>
-----------	-----------------------	-----------------------	-----------------------------------	-------------	--------------------------	-------------------	---------------	-----------------

## Simboli elettrici Electrical symbols

								<b>IP20</b>
--	--	--	--	--	--	--	--	-------------

## Caratteristiche tecniche Technical features

Tensione di ingresso 220-240Vac | Frequenza di ingresso 50÷60Hz  
**Corrente di uscita costante 200-900mA**  
 (impostabile tramite micro-interruttori)  
**Impostazione di fabbrica: 200mA**  
**Regolazione della luminosità tramite:**  
 - pulsante (PUSH 230Vac) - segnale DALI  
 - segnale 0/1-10V (attivo o passivo) - potenziometro 100Kohm  
 (impostabile tramite micro-interruttori)  
 Funzione di «MEMORIA DI LIVELLO» e «MEMORIA DI STATO»  
 Sincronizzazione di più alimentatori tramite cablaggio (max 10)  
 Efficienza Energetica (EE) 85%  
 Protezione al circuito aperto (OCP)  
 Protezione alla sovratemperatura (OTP)  
 Protezione al cortocircuito (SCP)  
 Fattore di potenza (PFC)  $\lambda \geq 0,95$   
 Temperatura ambiente di funzionamento  $T_a -25^\circ\text{C} \div +50^\circ\text{C} (+45^\circ\text{C}^*)$   
 Temperatura massima sul punto  $T_c 80^\circ\text{C}$

Input voltage range 220-240Vac | Input frequency 50÷60Hz

**Constant current output: 200÷900mA**  
 (settings by dip-switch)

**Factory settings: 200mA**

**Brightness adjustment through:**

- push-button (PUSH 230Vac) - DALI signal  
 - 0/1-10V signal (active or passive) - 100Kohm potentiometer  
 (settings by dip-switch)

«LEVEL MEMORY» and «STATUS MEMORY» function

Possibility of syncro of more drivers together (max10)

Energy Efficiency (EE) 85%

Open circuit protection (OCP) | Protection against overtemperature (OTP)

Short circuit protection (SCP)

Power factor correction (PFC)  $\lambda \geq 0,95$

Operating ambient temperature  $T_a -25^\circ\text{C} \div +50^\circ\text{C} (+45^\circ\text{C}^*)$

Max case temperature on  $T_c 80^\circ\text{C}$

## Caratteristiche costruttive General characteristics

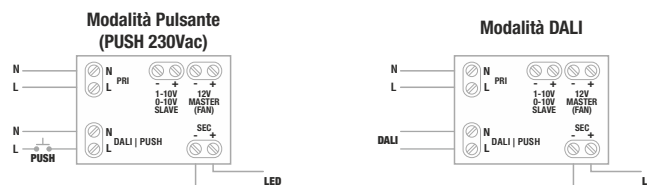
Contenitore plastico  
 Alimentatore ad uso indipendente  
 Classe elettrica di protezione II  
 Grado di protezione IP20

Plastic case  
 Driver for independent mounting  
 Electric class protection II  
 Protection degree IP20

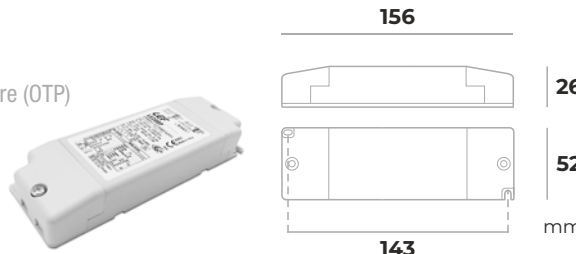
## Norme di riferimento Reference standards

EN 55015  
 EN 61000-3-2  
 EN 61347-1  
 EN 61347-2-13  
 EN 61547  
 EN 62384  
 EN 62386-207

## Schema elettrico Wiring diagram



## Immagine prodotto e dimensioni Product image and dimensions



Scheda prodotto  
Product data sheet

## Simboli ERP ERP Symbols

--	--	--	--

**Alimentatore non idoneo per il funzionamento a vuoto**  
 Power supply not suitable for no-load operation



DALI Product ID 11833

CODICE CODE	Comando Control	Potenza di uscita Output power (W)	N° LED Min-Max Vled~3V	Tensione di uscita Output voltage (Vdc)	Corrente di uscita Output current (mA)	Uscita DIP switch DIP switch output					PFC ( $\lambda$ )	Peso Weight (g)
						1	2	3	4	5		
LE20DP	PUSH DALI 0-10V 1-10V POT100KΩ	9,2	3-15	9-46	200	-	-	-	-	-	0,80	145
		11,5				-	-	-	-	ON	0,85	
		13,8				-	-	-	ON	-	0,90	
		16,1				-	-	ON	-	-		
		18,4				-	-	ON	-	ON		
		20,7				-	-	ON	ON	-		
		23	2-15	9-46	500	-	-	ON	ON	ON	0,95	
		25,3				ON	-	-	ON	ON		
		27,6				ON	-	ON	-	ON		
		27,3				ON	-	ON	ON	-		
		28				ON	-	ON	ON	ON		
		27,75				ON	ON	-	ON	ON		
		28				ON	ON	ON	-	ON		
		27,2				ON	ON	ON	ON	-		
27	1-10	3-30	900*	ON	ON	ON	ON	ON				
27				ON	ON	ON	ON	ON				

**PUSH DALI****Alimentatore LED multicorrente costante (CC)  
dimmerabile con comando a pulsante, segnale DALI e 1-10V IP40****1-10V**Dimmable constant multicurrent LED driver (CC)  
with push-button, DALI and 1-10V signal control IP40**Caratteristiche prodotto**  
Product characteristics

<b>CC</b>	<b>ta</b> MAX 45°C	<b>tc</b> MAX 75°C	<b>PFC</b> $\lambda \geq 0,95$	<b>70mm</b>	<b>DALI</b> 2	<b>DALI</b> DT6	<b>DIP SWITCH</b>	<b>SYNCR</b> by <b>PUSH</b>
-----------	-----------------------	-----------------------	-----------------------------------	-------------	------------------	--------------------	-------------------	-----------------------------------

**Simboli elettrici**  
Electrical symbols

						<b>SELV</b>		<b>IP40</b>
--	--	--	--	--	--	-------------	--	-------------

**Caratteristiche tecniche**  
Technical features

Tensione di ingresso 220-240Vac  
Frequenza di ingresso 50÷60Hz  
**Corrente di uscita costante 250÷700mA**  
(impostabile tramite micro-interruttori)  
**Impostazione di fabbrica: 700mA**  
**Regolazione della luminosità tramite:**  
- **pulsante (PUSH 230Vac)**  
- **segnale DALI**  
- **segnale 1-10V**  
- **potenziometro 470Kohm**  
Funzione di «MEMORIA DI LIVELLO» e «MEMORIA DI STATO»  
Sincronizzazione di più alimentatori tramite cablaggio (max 10)  
Efficienza Energetica (EE) 89%  
Protezione al circuito aperto (OCP)  
Protezione alla sovratemperatura (OTP)  
Protezione al corto circuito (SCP)  
Temperatura ambiente di funzionamento Ta -10°C ÷ +45°C  
Temperatura massima sul punto Tc 75°C

Input voltage range 220-240Vac  
Input frequency 50÷60Hz  
**Constant current output 250÷700mA**  
(settings by dip-switch)

**Factory setting: 700mA**  
**Brightness adjustment through:**  
- **push-button (PUSH 230Vac)**  
- **DALI signal**  
- **1-10V signal**

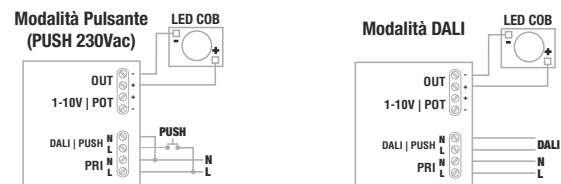
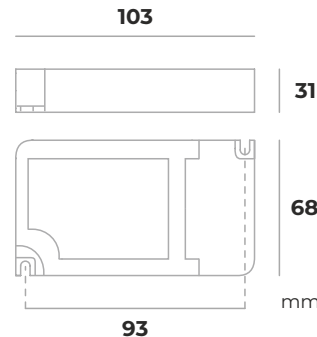
- **470Kohm potentiometer**  
«LEVEL MEMORY» and «STATUS MEMORY» function  
Synchronization of multiple drivers by cable (max 10)  
Energy Efficiency (EE) 89%  
Open circuit Protection (OCP)  
Protection against overtemperature (OTP)  
Short circuit protection (SCP)  
Operating ambient temperature Ta -10°C ÷ +45°C  
Max case temperature on Tc 75°C

**Caratteristiche costruttive**  
General characteristics

Contenitore plastico  
Alimentatore ad uso indipendente  
Classe elettrica di protezione II  
Grado di protezione IP40  
  
Plastic case  
Driver for independent mounting  
Electric class protection II  
Protection degree IP40

**Norme di riferimento**  
Reference standards

EN 55015  
EN 61000-3-2  
EN 61347-1  
EN 61347-2-13  
EN 61547  
EN 62384  
EN 62386-207

**Schema elettrico**  
Wiring diagram**Immagine prodotto e dimensioni**  
Product image and dimensions**Scheda prodotto**  
Product data sheet**Simboli ERP**  
ERP Symbols

<b>LED</b>		<b>42 WATT</b>	<b>EE 89%</b>	
------------	--	----------------	---------------	--

**Alimentatore non idoneo per il funzionamento a vuoto**  
Power supply not suitable for no-load operation

CODICE CODE	Comando Control	Potenza uscita Output power (W)	Tensione di uscita Output voltage (Vdc)	Corrente di uscita Output current (mA)	Uscita DIP switch DIP switch output				PFC (λ)	Peso Weight (g)
					1	2	3	4		
<b>LEM30D</b>	<b>PUSH DALI 1-10V POT470KΩ</b>	<b>21</b>	3-84	<b>250</b>	-	ON	ON	ON	0,95	170
		<b>25,2</b>		<b>300</b>	ON	-	ON	ON		
		<b>29,4</b>		<b>350</b>	-	-	ON	ON		
		<b>33,6</b>		<b>400</b>	-	ON	-	ON		
		<b>37,8</b>		<b>450</b>	-	-	-	ON		
		<b>42</b>		<b>500</b>	ON	ON	ON	-		
		<b>41,8</b>	3-76	<b>550</b>	-	-	ON	-		
		<b>42</b>	3-70	<b>600</b>	-	ON	-	-		
		<b>41,6</b>	3-64	<b>650</b>	ON	-	-	-		
		<b>42</b>	3-60	<b>700</b>	-	-	-	-		

**PUSH DALI**

# Alimentatore LED multicorrente costante (CC) dimmerabile con comando a pulsante, segnale DALI e 1-10V IP40



**1-10V**

Dimmable constant multicurrent LED driver (CC) with push-button, DALI and 1-10V signal control IP40

## Caratteristiche prodotto Product characteristics

<b>CC</b>	<b>ta</b> MAX 40°C	<b>tc</b> MAX 75°C	<b>PFC</b> λ ≥ 0,95	<b>90mm</b>	<b>DALI 2</b>	<b>DALI DT6</b>	<b>DIP SWITCH</b>	<b>SYNCR</b> by PUSH
-----------	-----------------------	-----------------------	------------------------	-------------	---------------	-----------------	-------------------	-------------------------

## Simboli elettrici Electrical symbols

						<b>SELV</b>		<b>IP40</b>
--	--	--	--	--	--	-------------	--	-------------

## Caratteristiche tecniche Technical features

Tensione di ingresso 220-240Vac | Frequenza di ingresso 50÷60Hz  
**Corrente di uscita costante 800÷2000mA**  
 (impostabile tramite micro-interruttori)  
**Impostazione di fabbrica: 2000mA**  
**Regolazione della luminosità tramite:**  
 - pulsante (PUSH 230Vac)  
 - segnale DALI  
 - segnale 1-10V  
 - potenziometro 470Kohm  
 Funzione di «MEMORIA DI LIVELLO» e «MEMORIA DI STATO»  
 Sincronizzazione di più alimentatori tramite cablaggio (max 10)  
 Efficienza Energetica (EE) 90%  
 Protezione al circuito aperto (OCP)  
 Protezione alla sovratemperatura (OTP)  
 Protezione al corto circuito (SCP)  
 Temperatura ambiente di funzionamento Ta -10°C ÷ +40°C  
 Temperatura massima sul punto Tc 75°C

Input voltage range 220-240Vac | Input frequency 50÷60Hz  
**Constant current output 800÷2000mA** (settings by dip-switch)  
**Factory setting: 2000mA**  
**Brightness adjustment through:**  
 - push-button (PUSH 230Vac)  
 - DALI signal  
 - 1-10V signal  
 - 470Kohm potentiometer  
 «LEVEL MEMORY» and «STATUS MEMORY» function  
 Possibility of syncro of more drivers together (max 10)  
 Energy Efficiency (EE) 90%  
 Open circuit Protection (OCP)  
 Protection against overtemperature (OTP)  
 Short circuit protection (SCP)  
 Operating ambient temperature Ta -10°C ÷ +40°C  
 Max case temperature on Tc 75°C

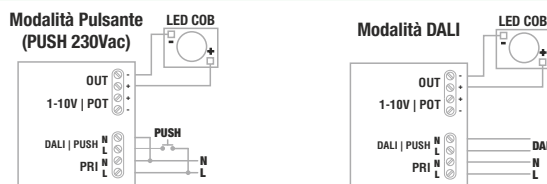
## Caratteristiche costruttive General characteristics

Contenitore plastico  
 Alimentatore ad uso indipendente  
 Classe elettrica di protezione II  
 Grado di protezione IP40  
 Plastic case  
 Driver for independent mounting  
 Electric class protection II  
 Protection degree IP40

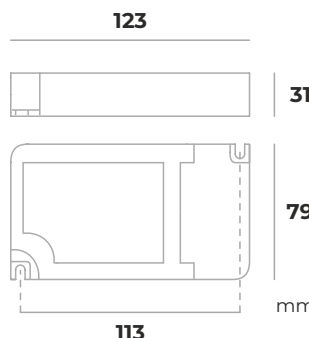
## Norme di riferimento Reference standards

EN 55015  
 EN 61000-3-2  
 EN 61347-1  
 EN 61347-2-13  
 EN 61547  
 EN 62384  
 EN 62386-207

## Schema elettrico Wiring diagram



## Immagine prodotto e dimensioni Product image and dimensions



**Scheda prodotto**  
Product data sheet

## Simboli ERP ERP Symbols

<b>LED</b>		<b>61 WATT</b>	<b>EE 90%</b>	
------------	--	----------------	---------------	--

**Alimentatore non idoneo per il funzionamento a vuoto**  
Power supply not suitable for no-load operation

CODICE CODE	Comando Control	Potenza uscita Output power (W)	Tensione di uscita Output voltage (Vdc)	Corrente di uscita Output current (mA)	Uscita DIP switch DIP switch output						PFC (λ)	Peso Weight (g)
					1	2	3	4	5	6		
<b>LEMC56D</b>	<b>PUSH DALI 1-10V POT470KΩ</b>	<b>33,6</b>	<b>3-42</b>	<b>800</b>	ON	-	ON	-	ON	ON	<b>0,95</b>	<b>240</b>
		<b>37,8</b>		<b>900</b>	-	-	-	-	ON			
		<b>42</b>		<b>1000</b>	ON	ON	ON	-	ON	-		
		<b>46,2</b>		<b>1100</b>	-	ON	ON	-	ON	-		
		<b>48,3</b>		<b>1150</b>	-	-	-	-	ON	-		
		<b>50,4</b>		<b>1200</b>	-	ON	ON	ON	-	-		
		<b>52,5</b>		<b>1250</b>	ON	-	ON	ON	-	-		
		<b>54,6</b>		<b>1300</b>	-	-	ON	ON	-	-		
		<b>58,8</b>		<b>1400</b>	-	ON	-	ON	-	-		
		<b>60</b>		<b>1500</b>	-	-	-	ON	-	-		
		<b>60,8</b>	<b>1600</b>	ON	ON	ON	-	-	-			
		<b>61,2</b>	<b>1700</b>	-	-	ON	-	-	-			
		<b>60,8</b>	<b>1800</b>	-	ON	-	-	-	-			
		<b>60</b>	<b>2000</b>	-	-	-	-	-	-			

**CC****ALIMENTATORI LED  
CORRENTE COSTANTE DIMMERABILI**  
DIMMABLE CONSTANT CURRENT  
LED DRIVERS**07**

Comando/Control		Codice/Code	Pagina/Page
<b>ON-OFF</b>	IP 67	LE20MCHIP67	<b>124</b>
		LE55MCHIP67	<b>125</b>
Comando/Control		Codice/Code	Pagina/Page
<b>PUSH   DALI</b>	IP 67	LE55MCHDIP67	<b>126</b>

**ON-OFF | DIM  
IP67**

ON-OFF

# Alimentatore LED multicorrente costante (CC) IP67

Constant multicurrent LED driver (CC) IP67



## Caratteristiche prodotto

Product characteristics

**CC**
**ta**  
MAX 50°C
**tc**  
MAX 75°C
**PFC**  
 $\lambda \geq 0,95$ 
**ROTARY SWITCH**

## Simboli elettrici

Electrical symbols

CE





SELV

IP67

## Caratteristiche tecniche

Technical features

Tensione di ingresso 220-240Vac  
 Frequenza di ingresso 50÷60Hz  
**Corrente di uscita costante 200÷700mA**  
 (impostabile tramite micro-interruttore rotativo)  
**Impostazione di fabbrica: 700mA**  
 Efficienza Energetica (EE) 86%  
 Protezione al circuito aperto (OCP)  
 Protezione al sovraccarico (OLP)  
 Protezione alla sovratemperatura (OTP)  
 Protezione al corto circuito (SCP)  
 Fattore di potenza (PFC)  $\lambda \geq 0,95$   
 Temperatura ambiente di funzionamento Ta 25°C ÷ +50°C  
 Temperatura massima sul punto Tc 75°C

Input voltage range 220-240Vac  
 Input frequency 50÷60Hz  
**Constant current output 200÷700mA**  
 (settings by rotary dip-switch)  
**Factory setting: 700mA**  
 Energy Efficiency (EE) 86%  
 Open circuit Protection (OCP)  
 Overload protection (OLP)  
 Protection against overtemperature (OTP)  
 Short circuit protection (SCP)  
 Power factor correction (PFC)  $\lambda \geq 0,95$   
 Operating ambient temperature Ta -25°C ÷ +50°C  
 Max case temperature on Tc 75°C

## Caratteristiche costruttive

General characteristics

Contenitore plastico  
 Alimentatore da esterno  
 Scheda elettronica completamente resinata  
 Classe elettrica di protezione II  
 Grado di protezione IP67  
 Cavi H05RN-F lunghezza 180mm  
 Plastic case  
 Driver for external use  
 Completely sealed electronic board  
 Electric class protection II  
 Protection degree IP67  
 H05RN-F cables length 180mm

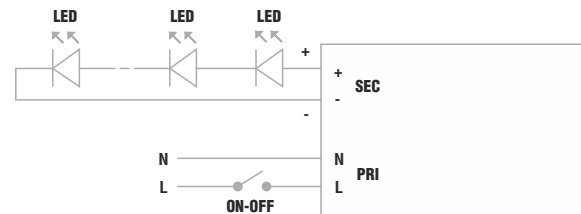
## Norme di riferimento

Reference standards

EN 55015  
 EN 61000-3-2  
 EN 61347-1  
 EN 61347-2-13  
 EN 61547  
 EN 62384

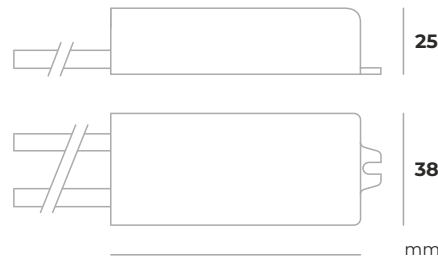
## Schema elettrico

Wiring diagram



## Immagine prodotto e dimensioni

Product image and dimensions



Scheda prodotto  
Product data sheet

## Simboli ERP

ERP Symbols

LED

20 WATT
EE 86%

**Alimentatore non idoneo per il funzionamento a vuoto**  
 Power supply not suitable for no-load operation

CODICE CODE	Comando Control	Potenza uscita Output power (W)	Tensione di uscita Output voltage (Vdc)	Corrente di uscita Output current (mA)	OUTPUT ROTARY	PFC ( $\lambda$ )	Peso Weight (g)
					SET		
LE20MCHIP67	ON-OFF	8,4	3-42	200	0	0,85	210
		10,5		250	1	0,86	
		12,6		300	8	0,88	
		14,7		350	4	0,89	
		16,8		400	2	0,90	
		18,9		450	3	0,91	
		20	3-40	500	A	0,89	
		19,8	3-36	550	6	0,93	
		19,6	3-31	630	7		
		19,5	3-30	650	E		
		19,6	3-28	700	F		

ON-OFF

# Alimentatore LED multicorrente costante (CC) IP67

Constant multicurrent LED driver (CC) IP67



## Caratteristiche prodotto

Product characteristics

<b>CC</b>	<b>ta</b> MAX 50°C	<b>tc</b> MAX 75°C	<b>PFC</b> $\lambda \geq 0,96$	<b>ROTARY SWITCH</b>
-----------	-----------------------	-----------------------	-----------------------------------	----------------------

## Simboli elettrici

Electrical symbols

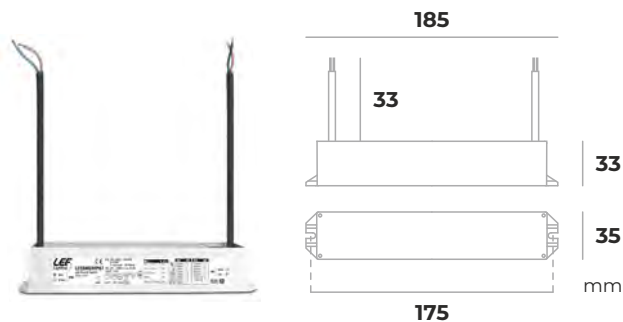
--	--	--	--	--	--	--	--	--

## Caratteristiche tecniche

Technical features

Tensione di ingresso 220-240Vac | Frequenza di ingresso 50÷60Hz  
**Corrente di uscita costante 350÷1050mA**  
 (impostabile tramite micro-interruttore rotativo)  
**Impostazione di fabbrica: 350mA**  
 Efficienza Energetica (EE) 89%  
 Protezione al sovraccarico (OLP)  
 Protezione al corto circuito (SCP)  
 Fattore di potenza (PFC)  $\lambda \geq 0,96$   
 Temperatura ambiente di funzionamento Ta 25°C ÷ +50°C  
 Temperatura massima sul punto Tc 75°C

Input voltage range 220-240Vac | Input frequency 50÷60Hz  
**Constant current output 350÷1050mA**  
 (settings by rotary dip-switch)  
**Factory setting: 350mA**  
 Energy Efficiency (EE) 89%  
 Overload protection (OLP)  
 Short circuit protection (SCP)  
 Power factor correction (PFC)  $\lambda \geq 0,96$   
 Operating ambient temperature Ta -25°C ÷ +50°C  
 Max case temperature on Tc 75°C



## Caratteristiche costruttive

General characteristics

Contenitore plastico  
 Alimentatore da esterno  
 Scheda elettronica completamente resinata  
 Classe elettrica di protezione II  
 Grado di protezione IP67  
 Cavi H05RN-F lunghezza 190mm  
 Plastic case  
 Driver for external use  
 Completely sealed electronic board  
 Electric class protection II  
 Protection degree IP67  
 H05RN-F cables length 190mm

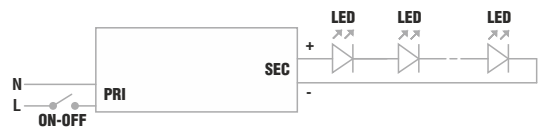
## Norme di riferimento

Reference standards

EN 55015  
 EN 61000-3-2  
 EN 61347-1  
 EN 61347-2-13  
 EN 61547  
 EN 62384

## Schema elettrico

Wiring diagram



## Immagine prodotto e dimensioni

Product image and dimensions



Scheda prodotto  
 Product data sheet

## Simboli ERP

ERP Symbols

<b>LED</b>		<b>57,8 WATT</b>	<b>EE 89%</b>
------------	--	------------------	---------------

CODICE CODE	Comando Control	Potenza uscita Output power (W)	Tensione di uscita Output voltage (Vdc)	Corrente di uscita Output current (mA)	OUTPUT ROTARY	PFC ( $\lambda$ )	Peso Weight (g)
					SET		
LE55MCHIP67	ON-OFF	19,3	9-55	350	0	0,94	300
		22		400	4		
		24,8		450	1		
		27,5		500	5	0,95	
		30,2		550	2		
		33		600	6		
		35,8		650	3	0,96	
		38,5		700	7		
		41,3		750	C		
		44		800	9		
		46,8		850	D		
		49,5		900	A		
		52,3		950	E		
		55		1000	B		
		57,8		1050	F		

**DALI**

**Alimentatore LED multicorrente costante (CC) dimmerabile con comando a segnale DALI IP67**

Dimmable constant multicurrent LED driver (CC) with DALI signal control IP67



**Caratteristiche prodotto**  
Product characteristics

**CC**
ta MAX 50°C
tc MAX 75°C
PFC λ ≥ 0,96
ROTARY SWITCH
DALI 2
DALI DT6

**Simboli elettrici**  
Electrical symbols

**Caratteristiche tecniche**  
Technical features

Tensione di ingresso 220-240Vac | Frequenza di ingresso 50÷60Hz  
**Corrente di uscita costante 350÷1050mA**  
 (impostabile tramite micro-interruttore rotativo)  
**Impostazione di fabbrica: 350mA**  
 Efficienza Energetica (EE) 89%  
 Protezione al sovraccarico (OLP)  
 Protezione al corto circuito (SCP)  
 Fattore di potenza (PFC) λ ≥ 0,96  
 Temperatura ambiente di funzionamento Ta 25°C ÷ +50°C  
 Temperatura massima sul punto Tc 75°C

Input voltage range 220-240Vac | Input frequency 50÷60Hz  
**Constant current output 350÷1050mA**  
 (settings by rotary dip-switch)  
**Factory setting: 350mA**  
 Energy Efficiency (EE) 89%  
 Overload protection (OLP)  
 Short circuit protection (SCP)  
 Power factor correction (PFC) λ ≥ 0,96  
 Operating ambient temperature Ta -25°C ÷ +50°C  
 Max case temperature on Tc 75°C

**Caratteristiche costruttive**  
General characteristics

Contenitore plastico  
 Alimentatore da esterno  
 Scheda elettronica completamente resinata  
 Classe elettrica di protezione II  
 Grado di protezione IP67  
 Cavi H05RN-F lunghezza 190mm  
 Plastic case  
 Driver for external use  
 Completely sealed electronic board  
 Electric class protection II  
 Protection degree IP67  
 H05RN-F cables length 190mm

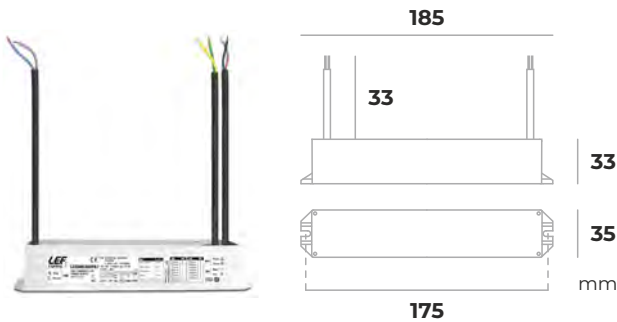
**Norme di riferimento**  
Reference standards

EN 55015  
 EN 61000-3-2  
 EN 61347-1  
 EN 61347-2-13  
 EN 61547  
 EN 62384  
 EN 62386-207

**Schema elettrico**  
Wiring diagram



**Immagine prodotto e dimensioni**  
Product image and dimensions



**Scheda prodotto**  
Product data sheet

**Simboli ERP**  
ERP Symbols

57,8 WATT
EE 89%

**Alimentatore non idoneo per il funzionamento a vuoto**  
 Power supply not suitable for no-load operation



CODICE CODE	Comando Control	Potenza uscita Output power (W)	Tensione di uscita Output voltage (Vdc)	Corrente di uscita Output current (mA)	OUTPUT ROTARY	PFC (λ)	Peso Weight (g)
					SET		
LE55MCHDIP67	DALI	19,3	9-55	350	0	0,94	300
		22		400	4		
		24,8		450	1		
		27,5		500	5	0,95	
		30,2		550	2		
		33		600	6		
		35,8		650	3	0,96	
		38,5		700	7		
		41,3		750	C		
		44		800	9		
		46,8		850	D		
		49,5		900	A		
		52,3		950	E		
		55		1000	B		
		57,8		1050	F		



# CONVERTITORI TENSIONE COSTANTE/ CORRENTE COSTANTE DIMMERABILI

DIMMABLE CONSTANT VOLTAGE/CONSTANT CURRENT  
CONVERTERS

# 08

Comando/Control	Codice/Code	Pagina/Page	
<b>PWM</b>	LCL-24MINI35	<b>128</b>	
	LCL-24MINI50		
	LCL-24MINI70		
	IP 67	LCL-24MINI35IP	<b>129</b>
		LCL-24MINI50IP	
LCL-24MINI70IP			
Comando/Control	Codice/Code	Pagina/Page	
<b>PUSH   DALI 0-10V   1-10V BLE</b>	LECCADJDP	<b>130</b>	
	LECCADJDPB	<b>131</b>	
Comando/Control	Codice/Code	Pagina/Page	
<b>PUSH</b>	LECCADJPB4CH	<b>134</b>	
Comando/Control	Codice/Code	Pagina/Page	
<b>DALI</b>	LECCADJD4CH	<b>134</b>	
Comando/Control	Codice/Code	Pagina/Page	
<b>1-10V</b>	LECCADJ104CH	<b>134</b>	
Comando/Control	Codice/Code	Pagina/Page	
<b>DMX</b>	LECCADJX	<b>132</b>	
	LECCADJX4CH	<b>133</b>	
Comando/Control	Codice/Code	Pagina/Page	
<b>PUSH</b>	LECCADJSHOW Generatore di show/Show generator	<b>135</b>	

**DIM | IP20  
IP67**

	Codice/Code	Pagina/Page
Programmatore per prodotti LECV e LECC/ Programmer for LECV and LECC products	PROGLECVCC	<b>136</b>

	Pagina/Page
Schemi elettrici/Wiring diagrams	<b>137-138</b>

PWM

# Convertitori tensione costante (CV) corrente costante (CC) dimmerabili in ingresso IP20

Input dimmable converters constant voltage (CV) constant current (CC) IP20



## Caratteristiche prodotto

Product characteristics

<b>CC</b>	DC 12V	ta MAX 50°C	tc MAX 70°C	20mm
	DC 24V			
	DC 48V			

## Simboli elettrici

Electrical symbols

CE			100	M/M	SELV		IP20
----	--	--	-----	-----	------	--	------

## Caratteristiche tecniche

Technical features

Tensione di ingresso 12-24-48Vdc  
**Corrente di uscita costante 350mA (LCL-24MINI35)**  
**Corrente di uscita costante 500mA (LCL-24MINI50)**  
**Corrente di uscita costante 700mA (LCL-24MINI70)**  
**Dimmerabili a due fili con segnale Vin modulato direttamente su linea + e - di ingresso (PWM)**  
 Frequenza massima della tensione in ingresso PWM: 1000Hz  
 Protezioni in ingresso:  
 - protezione contro l'inversione di polarità (RPP)  
 - protezione alle sovratensioni (OVP)  
 - protezione con fusibile (2A)  
 Protezioni in uscita:  
 - protezione al circuito aperto (OCP)  
 - protezione al sovraccarico (OLP)  
 - protezione alla sovratemperatura (OTP)  
 - protezione al corto circuito (SCP)  
 Temperatura ambiente di funzionamento Ta -10°C ÷ +50°C  
 Temperatura massima sul punto Tc 70°C

Input voltage range 12-24-48Vdc  
**Constant current output 350mA (LCL-24MINI35)**  
**Constant current output 500mA (LCL-24MINI50)**  
**Constant current output 700mA (LCL-24MINI70)**  
**Dimmable 2-wire signal line directly modulated Vin + and - input (PWM)**  
 Maximum frequency of the input voltage PWM: 1000Hz  
 Input protections:  
 - protection against reversed polarity (RPP)  
 - overvoltage protection (OVP)  
 - fuse protection (2A)  
 Output protections:  
 - open circuit Protection (OCP)  
 - overload protection (OLP)  
 - protection against overtemperature (OTP)  
 - short circuit protection (SCP)  
 Operating ambient temperature Ta -10°C ÷ +50°C  
 Max case temperature on Tc 70°C

## Caratteristiche costruttive

General characteristics

Contenitore plastico  
 Classe elettrica di protezione III  
 Da utilizzare con circuiti SELV  
 Grado di protezione IP20  
 Cavi FEP sezione 0,50mmq lunghezza 190mm  
 Plastic case  
 Electric class protection III  
 Use with SELV circuits  
 Protection degree IP20  
 FEP cables section 0,50mmq lenght 190mm

## Norme di riferimento

Reference standards

EN 55015  
 EN 61000-3-2  
 EN 61347-1  
 EN 61347-2-13  
 EN 61547  
 EN 62384

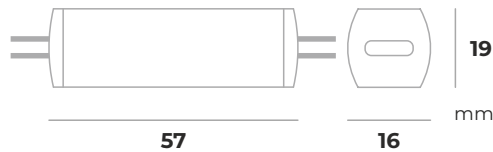
## Schema elettrico

Wiring diagram



## Immagine prodotto e dimensioni

Product image and dimensions



Scheda prodotto  
Product data sheet



## Simboli ERP

ERP Symbols

LED		33,6 WATT	NO ! LED
-----	--	-----------	----------

Dispositivo non idoneo per il funzionamento a vuoto  
 Device not suitable for no-load operation

CODICE CODE	Tensione di ingresso Input voltage (Vdc)	Tensione di uscita Output voltage (Vdc)	Potenza uscita Output power (W)			Corrente di uscita Output current (mA)	N° LED collegabili in base alla tensione di ingresso N° of connectable LED based on the input voltage			Rendimento Efficiency (%)	Peso Weight (g)
			@12Vdc	@24Vdc	@48Vdc		N°LED @12Vdc	N°LED @24Vdc	N°LED @48Vdc		
LCL-24MINI35	12-24-48	9-21-45	4,2	8,4	16,8	350	1÷3	1÷6	1÷12	95	25
LCL-24MINI50			6	12	24	500	1÷3	1÷6	1÷12		
LCL-24MINI70			8,4	16,8	33,6	700	1÷2/3	1÷5/6	1÷11/12		

PWM

# Convertitori tensione costante (CV) corrente costante (CC) dimmerabili in ingresso IP67

Input dimmable converters constant voltage (CV) constant current (CC) IP67



## Caratteristiche prodotto

Product characteristics

**CC** DC 12V DC 24V DC 48V

ta MAX 50°C tc MAX 70°C 20mm

## Simboli elettrici

Electrical symbols

CE, SELV, IP67, and other safety symbols.

## Caratteristiche tecniche

Technical features

Tensione di ingresso 12-24-48Vdc  
**Corrente di uscita costante 350mA (LCL-24MINI35IP)**  
**Corrente di uscita costante 500mA (LCL-24MINI50IP)**  
**Corrente di uscita costante 700mA (LCL-24MINI70IP)**  
**Dimmerabili a due fili con segnale Vin modulato direttamente su linea + e - di ingresso (PWM)**  
 Frequenza massima della tensione in ingresso PWM: 1000Hz  
 Protezioni in ingresso:  
 - protezione contro l'inversione di polarità (RPP)  
 - protezione alle sovratensione (OVP)  
 - protezione con fusibile (2A)  
 Protezioni in uscita:  
 - protezione al circuito aperto (OCP)  
 - protezione al sovraccarico (OLP)  
 - protezione alla sovratemperatura (OTP)  
 - protezione al corto circuito (SCP)  
 Temperatura ambiente di funzionamento Ta -10°C ÷ +50°C  
 Temperatura massima sul punto Tc 70°C

Input voltage range 12-24-48Vdc  
**Constant current output 350mA (LCL-24MINI35IP)**  
**Constant current output 500mA (LCL-24MINI50IP)**  
**Constant current output 700mA (LCL-24MINI70IP)**  
**Dimmable 2-wire signal line directly modulated Vin + and - input (PWM)**  
 Maximum frequency of the input voltage PWM: 1000Hz  
 Input protections:  
 - protection against reversed polarity (RPP)  
 - overvoltage protection (OVP)  
 - fuse protection (2A)  
 Output protections:  
 - open circuit Protection (OCP)  
 - overload protection (OLP)  
 - protection against overtemperature (OTP)  
 - short circuit protection (SCP)  
 Operating ambient temperature Ta -10°C ÷ +50°C  
 Max case temperature on Tc 70°C

## Caratteristiche costruttive

General characteristics

Contenitore plastico  
 Scheda elettronica completamente resinata  
 Classe elettrica di protezione III  
 Da utilizzare con circuiti SELV  
 Grado di protezione IP67  
 Cavi FEP sezione 0,50mmq lunghezza 190mm

Plastic case  
 Completely sealed electronic board  
 Electric class protection III  
 Use with SELV circuits  
 Protection degree IP67  
 FEP cables section 0,50mmq length 190mm

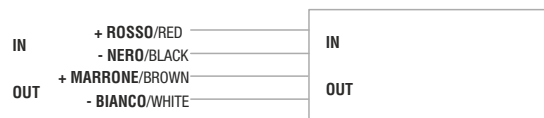
## Norme di riferimento

Reference standards

EN 55015  
 EN 61000-3-2  
 EN 61347-1  
 EN 61347-2-13  
 EN 61547  
 EN 62384

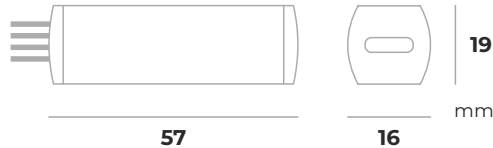
## Schema elettrico

Wiring diagram



## Immagine prodotto e dimensioni

Product image and dimensions



Scheda prodotto  
 Product data sheet



## Simboli ERP

ERP Symbols

LED, 33,6 WATT, and a warning symbol: **Dispositivo non idoneo per il funzionamento a vuoto** (Device not suitable for no-load operation).

CODICE CODE	Tensione di ingresso Input voltage (Vdc)	Tensione di uscita Output voltage (Vdc)	Potenza uscita Output power (W)			Corrente di uscita Output current (mA)	N° LED collegabili in base alla tensione di ingresso N° of connectable LED based on the input voltage			Rendimento Efficiency (%)	Peso Weight (g)
			@12Vdc	@24Vdc	@48Vdc		N°LED @12Vdc	N°LED @24Vdc	N°LED @48Vdc		
LCL-24MINI35IP	12-24-48	9-21-45	4,2	8,4	16,8	350	1÷3	1÷6	1÷12	95	25
LCL-24MINI50IP			6	12	24	500	1÷3	1÷6	1÷12		
LCL-24MINI70IP			8,4	16,8	33,6	700	1÷2/3	1÷5/6	1÷11/12		

PUSH DALI

0-10V 1-10V

# Convertitore tensione costante (CV) corrente costante (CC) dimmerabile con comando a pulsante, segnale DALI e 0/1-10V IP20

Dimmable converter constant voltage (CV) constant current (CC) with push-button, DALI and 0/1-10V signal control IP20



## Caratteristiche prodotto

Product characteristics



## Simboli elettrici

Electrical symbols



## Caratteristiche tecniche

Technical features

Tensione di ingresso 12-24-48Vdc  
**Corrente di uscita impostabile (170÷1050mA) tramite programmatore (PROGLECVCC)**  
**Convertitore tensione costante-corrente costante dimmerabile**  
**Regolazione della luminosità tramite:**  
 - pulsante (PUSH 230Vac)  
 - pulsante (PUSH 12-24-48Vdc)  
 - segnale DALI  
 - segnale 0-10V (attivo)  
 - segnale 1-10V (attivo)  
 - potenziometro 100Kohm  
 Protezione al circuito aperto (OCP)  
 Protezione alla sovratemperatura (OTP)  
 Protezione alle sovratensioni (OVP)  
 Protezione contro l'inversione di polarità (RPP)  
 Protezione al corto circuito (SCP)  
 Temperatura ambiente di funzionamento Ta -20°C ÷ +50°C

Input voltage range 12-24-48Vdc  
**Output current setting (170÷1050mA) through programmer (PROGLECVCC)**  
**Dimmable converter constant voltage-constant current**  
**Brightness adjustment through:**  
 - push-button (PUSH 230Vac)  
 - push-button (PUSH 12-24-48Vdc)  
 - DALI signal  
 - 0-10V signal (active)  
 - 1-10V signal (active)  
 - 100Kohm potentiometer  
 Open circuit protection (OCP)  
 Protection against overtemperature (OTP)  
 Overvoltage protection (OVP)  
 Protection against reversed polarity (RPP)  
 Short circuit protection (SCP)  
 Operating ambient temperature Ta -20°C ÷ +50°C

## Caratteristiche costruttive

General characteristics

Contenitore plastico  
 Alimentatore ad uso indipendente  
 Classe elettrica di protezione II  
 Grado di protezione IP20  
 Plastic case  
 Device for independent mounting  
 Electric class protection II  
 Protection degree IP20

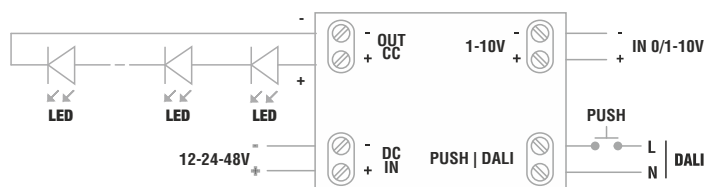
## Norme di riferimento

Reference standards

EN 55015  
 EN 61000-3-2  
 EN 61000-3-3  
 EN 61347-1  
 EN 61347-2-13  
 EN 61547  
 EN 62386-207  
 EN 62493

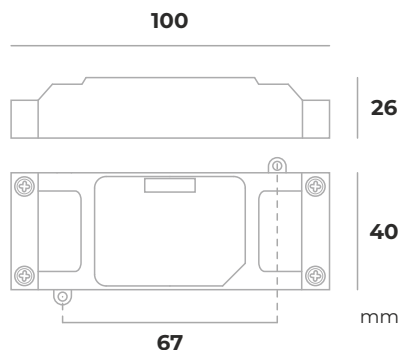
## Schema elettrico

Wiring diagram



## Immagine prodotto e dimensioni

Product image and dimensions



Scheda prodotto  
 Product data sheet



★ **Corrente di impostazione di fabbrica a 355mA**  
 Factory setting current at 355mA

★ **Corrente da settare tramite programmatore PROGLECVCC**  
 Current to be set by the programmer PROGLECVCC

## Simboli ERP

ERP Symbols



CODICE CODE	Tensione di ingresso Input voltage (Vdc)	Corrente di uscita Output current (mA)	Potenza uscita Output power (W)			Comando Control	Peso Weight (g)
			@12Vdc	@24Vdc	@48Vdc		
★ LECCADJDP	12-24-48	170÷1050	12,6	25,2	50,4	PUSH   DALI   0-10V   1-10V   POT100KΩ	50
PROGLECVCC	Questo programmatore serve per impostare la corrente di uscita (170÷1050mA) (Alimentazione a batterie 3xAAA non incluse) (pag. 136) This programmer is used to set the output current (170÷1050mA) (power supply 3xAAA batteries not included) (pag. 136)						

**PUSH DALI****0-10V 1-10V****BLUETOOTH****Convertitore tensione costante (CV) - corrente costante (CC) dimmerabile con comando a pulsante, segnale DALI, 0/1-10V e Bluetooth IP20**

Dimmable converter constant voltage (CV) - constant current (CC) with push-button, DALI, 0/1-10V and Bluetooth signal control IP20

**Caratteristiche prodotto**  
Product characteristics**Simboli elettrici**  
Electrical symbols**Caratteristiche tecniche**  
Technical features

Tensione di ingresso 12-24-48Vdc  
**Corrente di uscita impostabile (170÷1050mA) tramite programmatore (PROGLECVCC)**  
**Convertitore tensione costante-corrente costante dimmerabile**  
**Regolazione della luminosità tramite:**  
 - pulsante (PUSH 230Vac)  
 - pulsante (PUSH 12-24-48Vdc)  
 - segnale DALI  
 - segnale 0-10V (attivo)  
 - segnale 1-10V (attivo)  
 - potenziometro 100Kohm  
 - segnale Bluetooth (LEF Lighting APP)  
 Protezione al circuito aperto (OCP)  
 Protezione alla sovratemperatura (OTP)  
 Protezione alle sovratensioni (OVP)  
 Protezione contro l'inversione di polarità (RPP)  
 Protezione al corto circuito (SCP)  
 Temperatura ambiente di funzionamento Ta -20°C ÷ +50°C

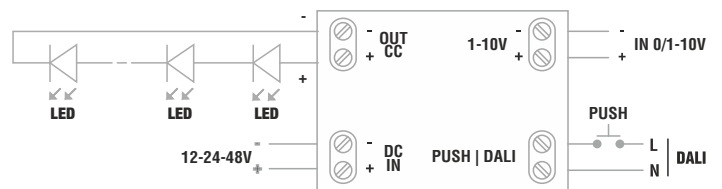
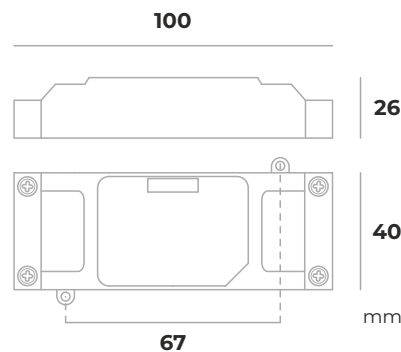
Input voltage range 12-24-48Vdc  
**Output current setting (170÷1050mA) through programmer (PROGLECVCC)**  
**Dimmable converter constant voltage-constant current**  
**Brightness adjustment through:**  
 - push-button (PUSH 230Vac)  
 - push-button (PUSH 12-24-48Vdc)  
 - DALI signal  
 - 0-10V signal (active)  
 - 1-10V signal (active)  
 - 100Kohm potentiometer  
 - Bluetooth signal (LEF Lighting APP)  
 Open circuit protection (OCP)  
 Protection against overtemperature (OTP)  
 Overvoltage protection (OVP)  
 Protection against reversed polarity (RPP)  
 Short circuit protection (SCP)  
 Operating ambient temperature Ta -20°C ÷ +50°C

**Caratteristiche costruttive**  
General characteristics

Contenitore plastico  
 Alimentatore ad uso indipendente  
 Classe elettrica di protezione II  
 Grado di protezione IP20  
 Plastic case  
 Device for independent mounting  
 Electric class protection II  
 Protection degree IP20

**Norme di riferimento**  
Reference standards

EN 55015  
 EN 61000-3-2  
 EN 61000-3-3  
 EN 61347-1  
 EN 61347-2-13  
 EN 61547  
 EN 62386-207  
 EN 62493

**Schema elettrico**  
Wiring diagram**Immagine prodotto e dimensioni**  
Product image and dimensions**Scheda prodotto**  
Product data sheet

**Dispositivo controllabile da tablet o smartphone con tecnologia Bluetooth**  
 Controllable device from tablet or smartphone with Bluetooth technology

\* **Corrente di impostazione di fabbrica a 355mA**  
 Factory setting current at 355mA

\* **Corrente da settare tramite programmatore PROGLEVCC**  
 Current to be set by the programmer PROGLEVCC

**Simboli ERP**  
ERP Symbols

**Dispositivo non idoneo per il funzionamento a vuoto**  
 Device not suitable for no-load operation

Vedi schemi elettrici a pagina | **137-138**  
 See wiring diagrams on page

CODICE CODE	Tensione di ingresso Input voltage (Vdc)	Corrente di uscita Output current (mA)	Potenza uscita Output power (W)			Comando Control	Peso Weight (g)
			@12Vdc	@24Vdc	@48Vdc		
* LECCADJDPB PROGLECVCC	12-24-48	170÷1050	12,6	25,2	50,4	PUSH   DALI   0-10V   1-10V   POT100KΩ   BLUETOOTH	50

Questo programmatore serve per impostare la corrente di uscita (170÷1050mA) (Alimentazione a batterie 3xAAA non incluse) (pag. 136)  
 This programmer is used to set the output current (170÷1050mA) (power supply 3xAAA batteries not included) (pag. 136)

DMX

# Convertitore tensione costante (CV) - corrente costante (CC) dimmerabile con segnale DMX IP20

Dimmable converter constant voltage (CV) - constant current (CC) with DMX signal control IP20



## Caratteristiche prodotto

Product characteristics



## Simboli elettrici

Electrical symbols



## Caratteristiche tecniche

Technical features

Tensione di ingresso 12-24-48Vdc  
**Corrente di uscita impostabile (170÷1050mA) tramite programmatore (PROGLECVCC)**  
**Convertitore tensione costante-corrente costante dimmerabile**  
**Regolazione della luminosità tramite:**  
 - segnale DMX/RDM  
**Funzione SLAVE digitale con tramite segnale DMX512**  
 Protezione al circuito aperto (OCP)  
 Protezione alla sovratemperatura (OTP)  
 Protezione alle sovratensioni (OVP)  
 Protezione contro l'inversione di polarità (RPP)  
 Protezione al corto circuito (SCP)  
 Temperatura ambiente di funzionamento Ta -20°C ÷ +50°C

Input voltage range 12-24-48Vdc  
**Output current setting (170÷1050mA) through programmer (PROGLECVCC)**  
**Dimmable converter constant voltage-constant current**  
**Brightness adjustment through:**  
 - DMX/RDM signal  
 - **Digital SLAVE function through DMX512 digital signal**  
 Open circuit protection (OCP)  
 Protection against overtemperature (OTP)  
 Overvoltage protection (OVP)  
 Protection against reversed polarity (RPP)  
 Short circuit protection (SCP)  
 Operating ambient temperature Ta -20°C ÷ +50°C

## Caratteristiche costruttive

General characteristics

Contenitore plastico  
 Alimentatore ad uso indipendente  
 Classe elettrica di protezione III  
 Grado di protezione IP20  
 Plastic case  
 Device for independent mounting  
 Electric class protection III  
 Protection degree IP20

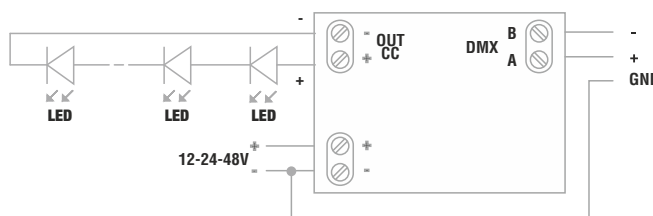
## Norme di riferimento

Reference standards

EN 55015  
 EN 61000-3-2  
 EN 61000-3-3  
 EN 61347-1  
 EN 61347-2-13  
 EN 61547  
 EN 62493

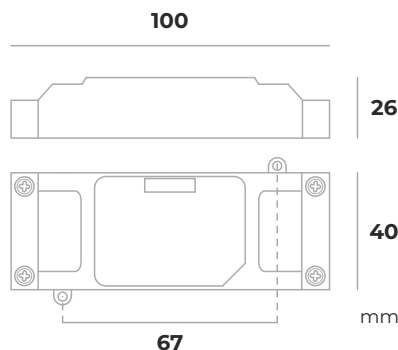
## Schema elettrico

Wiring diagram



## Immagine prodotto e dimensioni

Product image and dimensions



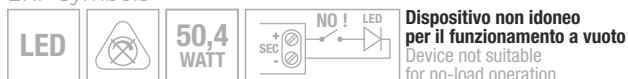
Scheda prodotto  
Product data sheet



- \* **Corrente di impostazione di fabbrica a 355mA**  
Factory setting current at 355mA
- \* **Corrente da settare tramite programmatore PROGLECVCC**  
Current to be set by the programmer PROGLECVCC

## Simboli ERP

ERP Symbols



CODICE CODE	Tensione di ingresso Input voltage (Vdc)	Corrente di uscita Output current (mA)	Potenza uscita Output power (W)			Comando Control	Peso Weight (g)
			@12Vdc	@24Vdc	@48Vdc		
* LECCADJX	12-24-48	170÷1050	12,6	25,2	50,4	DMX   RDM	50
PROGLECVCC	Questo programmatore serve per impostare gli indirizzi DMX di questi prodotti (Alimentazione a batterie 3xAAA non incluse) (pag. 136) This programmer is used to set the DMX addresses of this products (power supply 3xAAA batteries not included) (pag.136)						
	Questo programmatore serve per impostare la corrente di uscita (170÷1050mA) (Alimentazione a batterie 3xAAA non incluse) (pag. 136) This programmer is used to set the output current (170÷1050mA) (power supply 3xAAA batteries not included) (pag. 136)						

DMX

# Convertitore tensione costante (CV) - corrente costante (CC) dimmerabile con segnale DMX IP20

Dimmable converter constant voltage (CV) - constant current (CC) with DMX signal control IP20



## Caratteristiche prodotto

Product characteristics



## Simboli elettrici

Electrical symbols



## Caratteristiche tecniche

Technical features

Tensione di ingresso 12-24-48Vdc  
**Convertitore tensione costante-corrente costante dimmerabile**  
**Corrente di uscita impostabile (170÷1050mA) tramite programmatore (PROGLECVCC)**  
**Regolazione della luminosità tramite:**  
 - segnale DMX/RDM  
**Funzione SLAVE digitale tramite segnale DMX512**  
 Protezione al circuito aperto (OCP)  
 Protezione alla sovratemperatura (OTP)  
 Protezione alle sovratensioni (OVP)  
 Protezione contro l'inversione di polarità (RPP)  
 Protezione al corto circuito (SCP)  
 Temperatura ambiente di funzionamento Ta -20°C ÷ +50°C

Input voltage range 12-24-48Vdc  
**Dimmable converter constant voltage-constant current**  
**Output current setting (170÷1050mA) through programmer (PROGLECVCC)**  
**Brightness adjustment through:**  
 - DMX/RDM signal  
**Digital SLAVE function through DMX512 signal**  
 Open circuit protection (OCP)  
 Protection against overtemperature (OTP)  
 Overvoltage protection (OVP)  
 Protection against reversed polarity (RPP)  
 Short circuit protection (SCP)  
 Operating ambient temperature Ta -20°C ÷ +50°C

## Caratteristiche costruttive

General characteristics

Contenitore plastico a barra DIN (4moduli)  
 Classe elettrica di protezione III  
 Grado di protezione IP20  
 DIN rail plastic case (4 modules)  
 Electric class protection III  
 Protection degree IP20

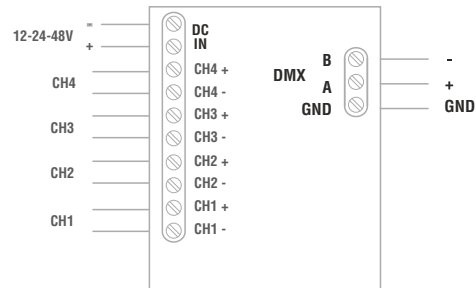
## Norme di riferimento

Reference standards

EN 55015  
 EN 61000-3-2  
 EN 61000-3-3  
 EN 61347-1  
 EN 61347-2-13  
 EN 61547  
 EN 62493

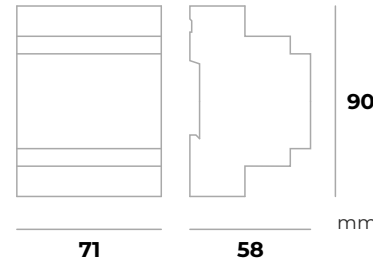
## Schema elettrico

Wiring diagram

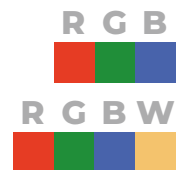


## Immagine prodotto e dimensioni

Product image and dimensions



Scheda prodotto  
Product data sheet



\* Corrente di impostazione di fabbrica a 355mA  
 Factory setting current at 355mA

\* Corrente da settare tramite programmatore PROGLECVCC  
 Current to be set by the programmer PROGLECVCC

## Simboli ERP

ERP Symbols



Dispositivo non idoneo per il funzionamento a vuoto  
 Device not suitable for no-load operation

CODICE CODE	Tensione di ingresso Input voltage (Vdc)	Corrente di uscita Output current (mA)	Potenza uscita Output power (W)			Comando Control	Peso Weight (g)
			@12Vdc	@24Vdc	@48Vdc		
* LECCADJX4CH PROGLECVCC	12-24-48	170÷1050	12,6	25,2	50,4	DMX   RDM	50

Questo programmatore serve per impostare la corrente di uscita e gli indirizzi DMX (Alimentazione a batterie 3xAAA non incluse) (pag. 136)  
 This programmer is used to set the output current and the DMX addresses (power supply 3xAAA batteries not included) (pag. 136)

PUSH DALI

0-10V 1-10V

BLUETOOTH

### Convertitori tensione costante (CV) - corrente costante (CC) dimmerabile con comando a pulsante, segnale DALI, 0/1-10V e Bluetooth IP20

Dimmable converter constant voltage (CV) - constant current (CC) with push-button, DALI, 0/1-10V and Bluetooth signal control IP20



#### Caratteristiche prodotto

Product characteristics



#### Simboli elettrici

Electrical symbols



#### Caratteristiche tecniche

Technical features

Tensione di ingresso 12-24-48Vdc  
**Convertitore tensione costante-corrente costante dimmerabile**  
**Corrente di uscita impostabile (170÷1050mA) tramite programmatore (PROGLECVCC)**  
**Regolazione della luminosità tramite:**  
 - pulsante (PUSH no voltage) (LECCADJPB4CH)  
 - segnale DALI (LECCADJD4CH)  
 - segnale 0-10V (attivo) (LECCADJ104CH)  
 - segnale 1-10V (attivo) (LECCADJ104CH)  
 - potenziometro 100Kohm (LECCADJ104CH)  
 - segnale Bluetooth (LEF Lighting APP) (LECCADJPB4CH)  
**Funzione MASTER digitale tramite segnale DMX512:**  
 - MASTER (LECCADJ104CH)  
 - MASTER (LECCADJD4CH)  
 - MASTER (LECCADJPB4CH)  
 Protezione al circuito aperto (OCP)  
 Protezione alla sovratemperatura (OTP)  
 Protezione alle sovratensioni (OVP)  
 Protezione contro l'inversione di polarità (RPP)  
 Protezione al corto circuito (SCP)  
 Temperatura ambiente di funzionamento Ta -20°C ÷ +50°C

Input voltage range 12-24-48Vdc  
**Dimmable converter constant voltage-constant current**  
**Output current setting (170÷1050mA) through programmer (PROGLECVCC)**  
**Brightness adjustment through:**  
 - push-button (PUSH no voltage) (LECCADJPB4CH)  
 - DALI signal (LECCADJD4CH)  
 - 0-10V signal (active) (LECCADJ104CH)  
 - 1-10V signal (active) (LECCADJ104CH)  
 - 100Kohm potentiometer (LECCADJ104CH)  
 - Bluetooth signal (LEF Lighting APP) (LECCADJPB4CH)  
**Digital MASTER function through DMX512 signal:**  
 - MASTER (LECCADJ104CH)  
 - MASTER (LECCADJD4CH)  
 - MASTER (LECCADJPB4CH)  
 Open circuit protection (OCP)  
 Protection against overtemperature (OTP)  
 Overvoltage protection (OVP)  
 Protection against reversed polarity (RPP)  
 Short circuit protection (SCP)  
 Operating ambient temperature Ta -20°C ÷ +50°C

#### Caratteristiche costruttive

General characteristics

Contenitore plastico a barra DIN (4moduli)  
 Classe elettrica di protezione III  
 Grado di protezione IP20

DIN rail plastic case (4 modules)  
 Electric class protection III  
 Protection degree IP20

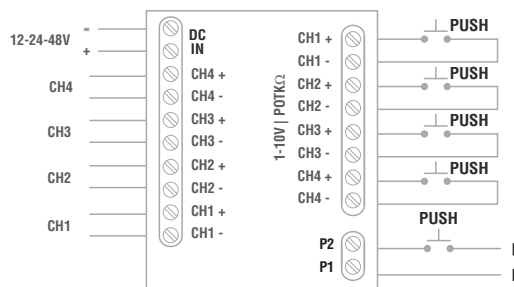
#### Norme di riferimento

Reference standards

EN 55015  
 EN 61000-3-2  
 EN 61000-3-3  
 EN 61347-1  
 EN 61347-2-13  
 EN 61547  
 EN 62386-207  
 EN 62493

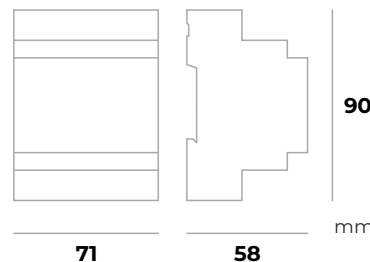
#### Schema elettrico

Wiring diagram



#### Immagine prodotto e dimensioni

Product image and dimensions



Scheda prodotto  
Product data sheet

- ★ Corrente di impostazione di fabbrica a 355mA  
Factory setting current at 355mA
- ★ Corrente da settare tramite programmatore PROGLECVCC  
Current to be set by the programmer PROGLECVCC

#### Simboli ERP

ERP Symbols



Dispositivo non idoneo per il funzionamento a vuoto  
 Device not suitable for no-load operation



CODICE CODE	Tensione di ingresso Input voltage (Vdc)	Corrente di uscita Output current (mA)	Note Notes	Comando Control	Uscita di segnale Signal output	Peso Weight (g)
★ LECCADJ104CH	12-24-48	170÷1050	Da settare tramite PROGRAMMATORE To be set by the PROGRAMMER  PROGLECVCC	0-10V   1-10V   POT100KΩ	DMX (CH1) (CH2) (CH3) (CH4)	100
★ LECCADJD4CH				DALI		
★ LECCADJPB4CH				PUSH (4CH)   BLUETOOTH		
PROGLECVCC	Questo programmatore serve per impostare la corrente di uscita (170÷1050mA) (Alimentazione a batterie 3xAAA non incluse) (pag. 136) This programmer is used to set the output current (170÷1050mA) (power supply 3xAAA batteries not included) (pag. 136)					

**PUSH**

# Centralina a 4 canali tensione costante (CV) - corrente costante (CC) con generatore di show con comando a pulsante IP20

4-channels control unit constant voltage (CV) - constant current (CC) show generator with push-button control IP20



## Caratteristiche prodotto

Product characteristics



## Simboli elettrici

Electrical symbols



## Caratteristiche tecniche

Technical features

Tensione di ingresso 12-24-48Vdc  
**Corrente di uscita impostabile (170÷1050mA) tramite programmatore (PROGLECVCC)**  
**Centralina a 4 canali (RGBW) comandabile tramite 4 pulsanti:**  
 - pulsante spegnimento e accensione  
 - pulsante spegnimento e accensione (CH4) (bianco)  
 - pulsante per blocco show, memorizzazione colore e impostazione colori fissi (% canali R-G-B preimpostati)  
 - pulsante per scelta shows e dissolvenze (preimpostati)  
 - generatore show stand-alone con uscita di segnale DMX512 (su CH1/CH2/CH3/CH4)  
 Protezione al circuito aperto (OCP)  
 Protezione alla sovratemperatura (OTP)  
 Protezione alle sovratensioni (OVP)  
 Protezione contro l'inversione di polarità (RPP)  
 Protezione al corto circuito (SCP)  
 Temperatura ambiente di funzionamento Ta -20°C ÷ +50°C

Input voltage range 12-24-48Vdc  
**Output current setting (170÷1050mA) through programmer (PROGLECVCC)**  
**4 channels control unit (RGBW) controllable by 4 push-button:**  
 - ON/OFF push-button  
 - CH4 (white) ON/OFF push-button  
 - block show and color retention push-button and fixed color setting (% R-G-B channels preset)  
 - Choice shows and fades push-button (preset)  
 - Show stand-alone generator with DMX512 output signal (on CH1/CH2/CH3/CH4)  
 Open circuit protection (OCP)  
 Protection against overtemperature (OTP)  
 Overvoltage protection (OVP)  
 Protection against reversed polarity (RPP)  
 Short circuit protection (SCP)  
 Operating ambient temperature Ta -20°C ÷ +50°C

## Caratteristiche costruttive

General characteristics

Contenitore plastico a barra DIN (4moduli)  
 Classe elettrica di protezione III  
 Grado di protezione IP20  
 DIN rail plastic case (4 modules)  
 Electric class protection III  
 Protection degree IP20

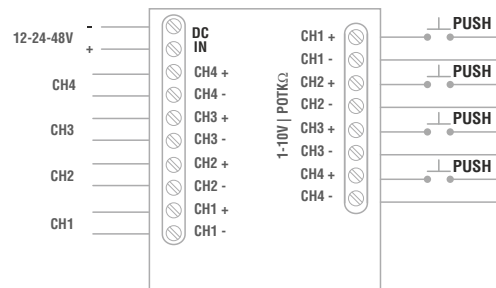
## Norme di riferimento

Reference standards

EN 55015  
 EN 61000-3-2  
 EN 61000-3-3  
 EN 61347-1  
 EN 61347-2-13  
 EN 61547  
 EN 62386-207  
 EN 62493

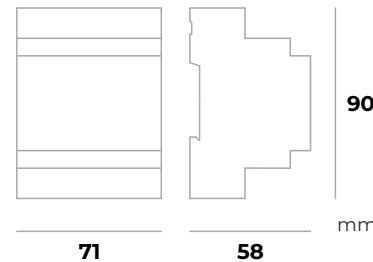
## Schema elettrico

Wiring diagram



## Immagine prodotto e dimensioni

Product image and dimensions



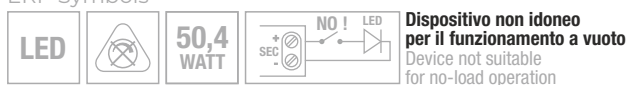
Scheda prodotto  
Product data sheet



- ★ **Corrente di impostazione di fabbrica a 355mA**  
Factory setting current at 355mA
- ★ **Corrente da settare tramite programmatore PROGLECVCC**  
Current to be set by the programmer PROGLECVCC

## Simboli ERP

ERP Symbols



CODICE CODE	Tensione di ingresso Input voltage (Vdc)	Corrente di uscita Output current (mA)	Note Notes	Uscita di segnale Signal output	Comando Control	Peso Weight (g)
★ LECCADJSHOW PROGLECVCC	12-24-48	170÷1050	Da settare tramite PROGRAMMATORE PROGLECVCC To be set by the PROGRAMMER	4 PULSANTI/PUSH-BUTTONS	DMX (CH1) (CH2) (CH3) (CH4)	100
Questo programmatore serve per impostare la corrente di uscita e gli indirizzi DMX (Alimentazione a batterie 3xAAA non incluse) (pag. 136) This programmer is used to set the output current and the DMX addresses (power supply 3xAAA batteries not included) (pag. 136)						



# Programmatore per prodotti LECV e LECC

Programmer for LECV and LECC products



## Caratteristiche prodotto

Product characteristics



## Simboli elettrici

Electrical symbols



## Caratteristiche tecniche

Technical features

Tramite questo dispositivo si possono impostare gli indirizzi DMX dei seguenti prodotti:

**LECV1248SX**  
**LECV1248X4CH**  
**LECCADJX**  
**LECCADJX4CH**

Tramite questo dispositivo si può impostare la corrente di uscita dei seguenti prodotti:

**LECCADJDP**  
**LECCADJDPB**  
**LECCADJDPX**  
**LECCADJX**  
**LECCADJ104CH**  
**LECCADJD4CH**  
**LECCADJPB4CH**  
**LECCADJX4CH**  
**LECCADJSHOW**

Through this device you can set the DMX addresses of the following products:

**LECV1248SX**  
**LECV1248X4CH**  
**LECCADJX**  
**LECCADJX4CH**

Through this device you can set the output current of the following products:

**LECCADJDP**  
**LECCADJDPB**  
**LECCADJDPX**  
**LECCADJX**  
**LECCADJ104CH**  
**LECCADJD4CH**  
**LECCADJPB4CH**  
**LECCADJX4CH**  
**LECCADJSHOW**

## Caratteristiche costruttive

General characteristics

Alimentazione a batterie 3xAAA (non incluse)  
 3xAAA battery power (not included)

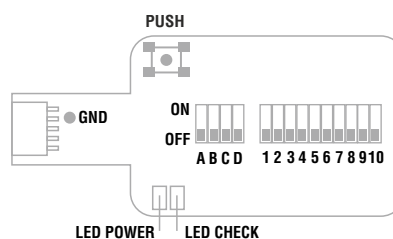
## Norme di riferimento

Reference standards

EN 55015

## Schema elettrico

Wiring diagram



## Immagine prodotto e dimensioni

Product image and dimensions



Scheda prodotto  
 Product data sheet



CODICE CODE	Funzione Function
PROGLECVCC	Questo programmatore serve per impostare la corrente di uscita e gli indirizzi DMX (Alimentazione a batterie 3xAAA non incluse) This programmer is used to set the output current and the DMX addresses (power supply 3xAAA batteries not included)

PUSH DALI

0-10V 1-10V

BLE DMX

# Schemi elettrici

Wiring diagrams

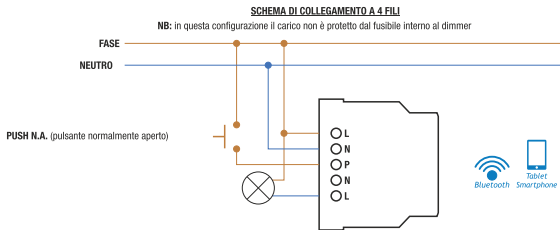
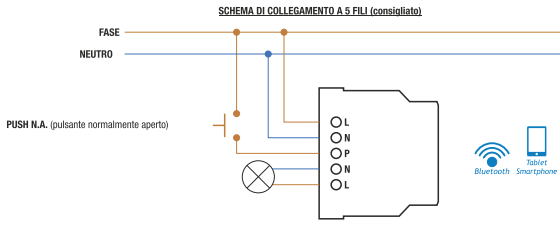


## EASYDIMBT

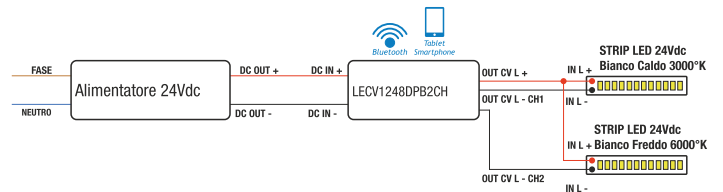
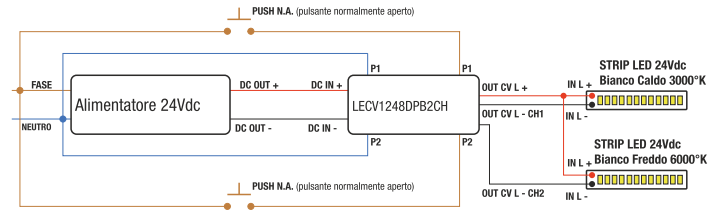
## EASYRELEBT

## LECV1248DPB2CH

### MODALITÀ PULSANTE (PUSH) + BLUETOOTH



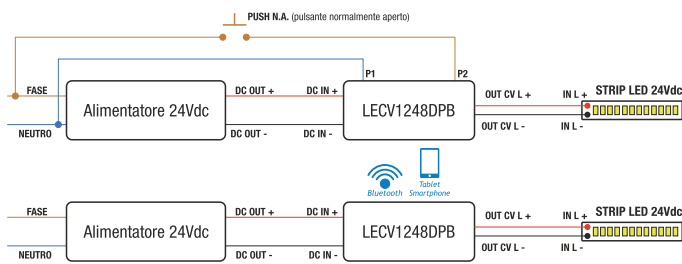
### MODALITÀ PULSANTE (PUSH) + BLUETOOTH BIANCO DINAMICO



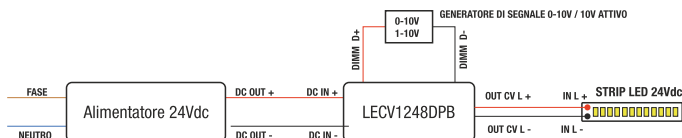
## LECV1248DPB

## LECV1248PB2CH

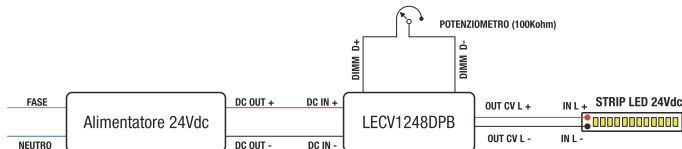
### MODALITÀ PULSANTE (PUSH) + BLUETOOTH



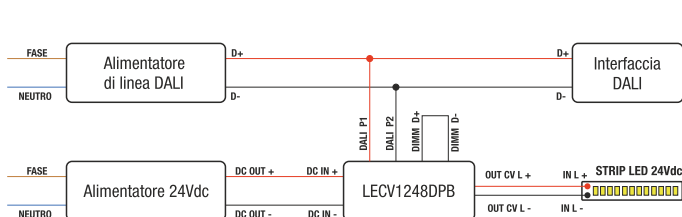
### MODALITÀ 0-10V / 1-10V PASSIVO



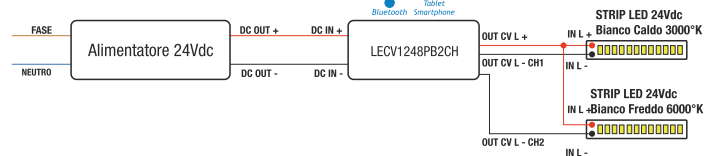
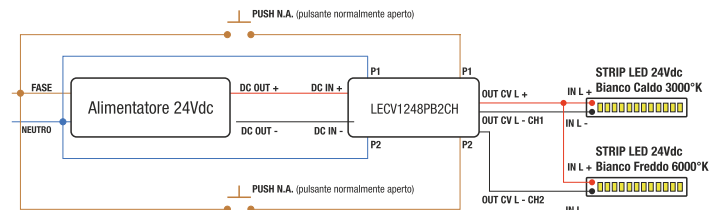
### MODALITÀ POTENZIOMETRO



### MODALITÀ DALI

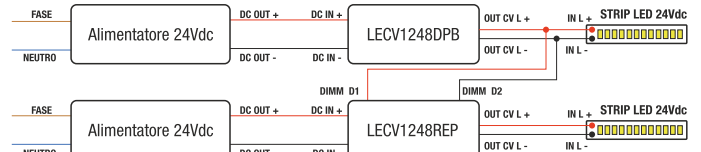
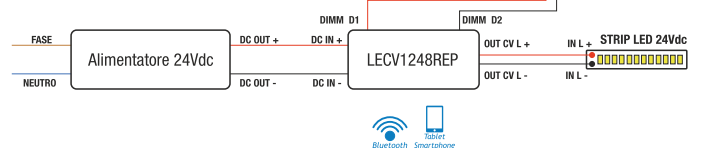
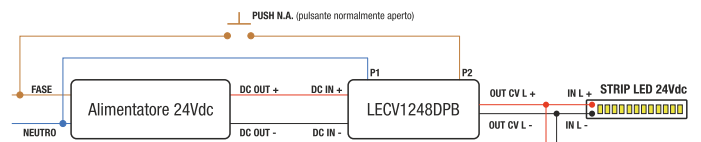


### MODALITÀ PULSANTE (PUSH) + BLUETOOTH 2 CANALI SEPARATI



## LECV1248REP

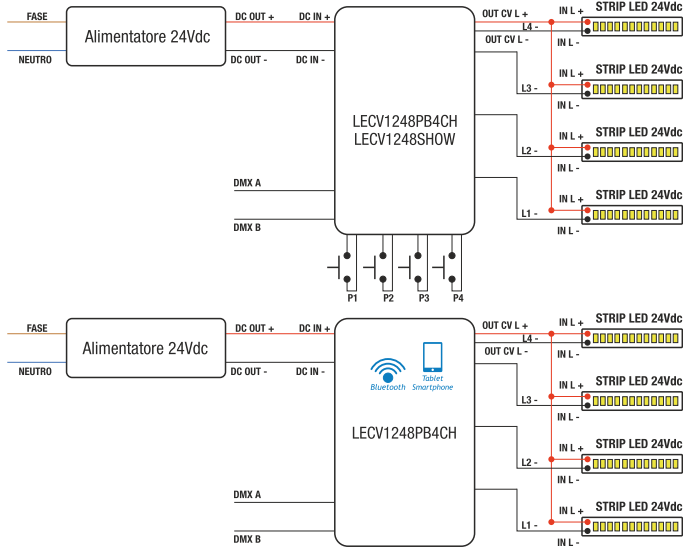
### MODALITÀ PULSANTE (PUSH) + BLUETOOTH



LECV1248PB4CH

LECV1248SHOW

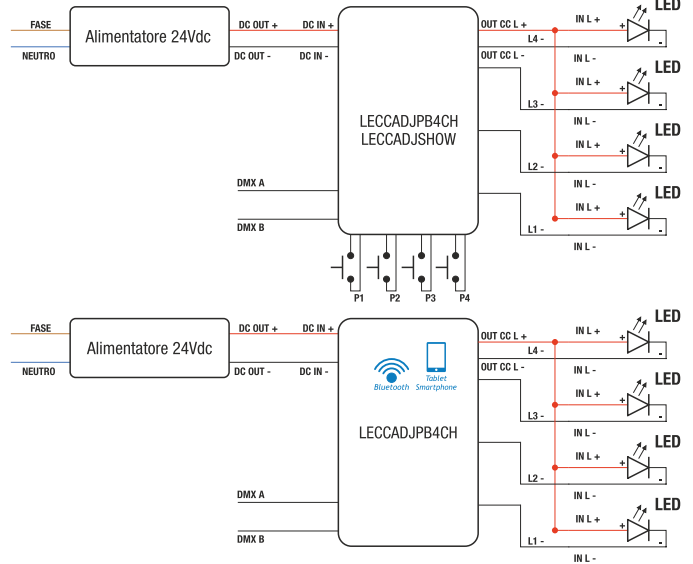
MODALITÀ PULSANTE (PUSH) NON ISOLATO 4 CANALI INDIPENDENTI + BLUETOOTH



LECCADJPB4CH

LECCADJSHOW

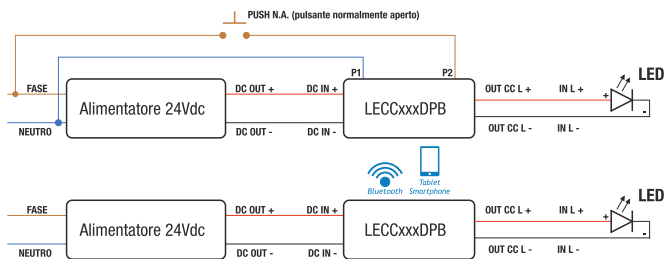
MODALITÀ PULSANTE (PUSH) NON ISOLATO 4 CANALI INDIPENDENTI + BLUETOOTH



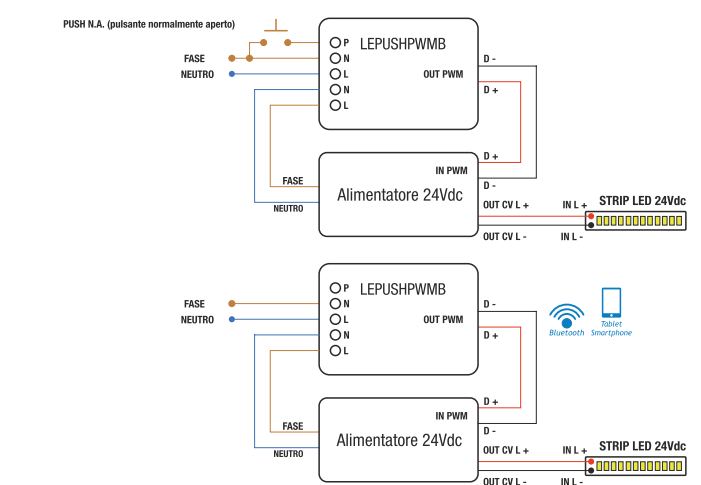
LECCADJDPB

LEPUSHPWMB

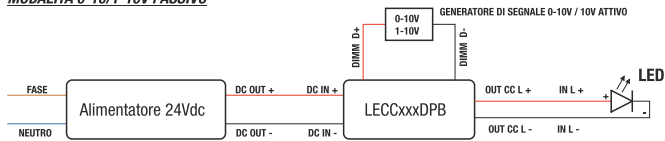
MODALITÀ PULSANTE (PUSH) + BLUETOOTH



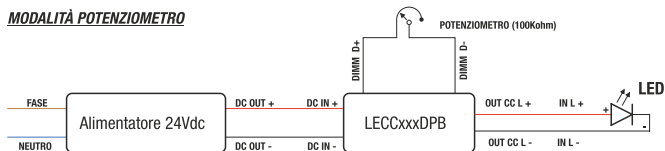
MODALITÀ PULSANTE (PUSH) + BLUETOOTH



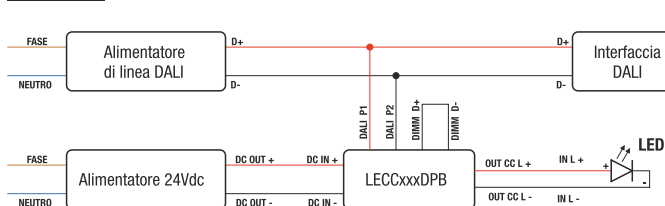
MODALITÀ 0-10V/1-10V PASSIVO



MODALITÀ POTENZIOMETRO

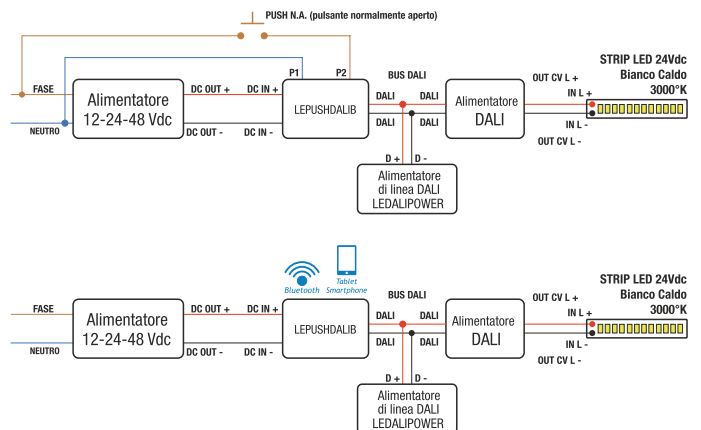


MODALITÀ DALI



LEPUSHDALIB

MODALITÀ PULSANTE (PUSH) + BLUETOOTH



## KIT DI EMERGENZA PER LAMPADE LED

### EMERGENCY KIT FOR LED LAMPS

IP20

Lampade LED/LED Lamps	Codice/Code	Pagina/Page
<b>230Vdc</b>	KITEMLED15	<b>140</b>
	KITEMLED20	<b>141</b>
Lampade LED/LED Lamps	Codice/Code	Pagina/Page
<b>STRIP LED 24Vdc</b>	KITEMLED6024	<b>142</b>
Lampade LED/LED Lamps	Codice/Code	Pagina/Page
<b>LAMPADE LED/LED LAMPS (10-54V)</b>	LEML6061	<b>143</b>
	LEMLT6061	<b>144</b>
	LEML6061D	<b>145</b>
	Codice/Code	Pagina/Page
<b>PANNELLI LED/LED PANEL (60-200V)</b>	LEML20061	<b>147</b>
	LEMLT20061	<b>148</b>
	LEML20061D	<b>146</b>

— DALI

— DALI

Batterie per KIT di emergenza/Batteries for emergency KIT	Pagina/Page
<b>BATTERIE LINEARI/LINEAR BATTERIES</b>	<b>149</b>
<b>BATTERIE A PACCHETTO/PACKET BATTERIES</b>	

NiCd

# KIT di emergenza per lampade LED 230Vdc IP20

Emergency KIT for LED lamps 230Vdc IP20



## Caratteristiche prodotto

Product characteristics

<b>AC</b> 230V	<b>ta</b> MAX 50°C	<b>BATT</b> NiCd	<b>LED</b> CV
-------------------	-----------------------	---------------------	------------------

## Simboli elettrici

Electrical symbols

						<b>SELV</b>		<b>IP20</b>
--	--	--	--	--	--	-------------	--	-------------

## Caratteristiche tecniche

Technical features

Tensione di ingresso 220-240Vac  
 Frequenza di ingresso 50÷60Hz  
**Funzionamento sia in luce continua che in sola emergenza**  
 Uscita in tensione costante 200÷310Vdc  
**Compatibile con lampade LED E14/E27/GU10 (max 15W)**  
**Compatibile con alimentatori LED (max 15W)**  
**Compatibile con tubi LED (max 15W)**  
**Compatibile con strip LED a 230Vac (max 15W)**  
 Intervento istantaneo ad ogni mancanza di rete  
 Ingresso per inibizione remota  
**Batteria al Nichel-Cadmio (NiCd) «alta temperatura»**  
**Batteria 7,2V-4Ah (fornita nel KIT)**  
 Corrente di ricarica della batteria: 300mA  
**Autonomia: 1h**  
 Dispositivo di protezione contro le scariche prolungate  
**Tempo di ricarica 12h**  
 Temperatura ambiente di funzionamento Ta -10°C ÷ +50°C  
 Temperatura massima sul punto Tc 70°C

Input voltage range 220-240Vac  
 Input frequency 50÷60Hz  
**Maintained or non maintained operation**  
 Constant voltage output 200÷310Vdc  
**Compatible with LED lamps E14/E27/GU10 (max 15W)**  
**Compatible with LED power supplies (max 15W)**  
**Compatible with LED tubes (max 15W)**  
**Compatible with 230Vac strip LED (max 15W)**  
 Automatic operation  
 Input for remote inhibition  
**«High temperature» Nichel-Cadmium (NiCd) battery**  
**7,2V-4Ah battery (included in the kit)**  
 Battery charging current: 300mA  
**Autonomy: 1h**  
 Protection device against extensive discharge  
**Recharging time 12h**  
 Operating ambient temperature Ta -10°C ÷ +50°C  
 Maximum temperature at the Tc point 70°C

## Caratteristiche costruttive

General characteristics

Contenitore plastico  
 Classe elettrica di protezione II  
 Grado di protezione IP20  
 Indicatore di ricarica a LED multifunzione  
 Pulsante di prova  
 Plastic case  
 Electric class protection II  
 Protection degree IP20  
 Multi-function LED charging indicator  
 Test push-button

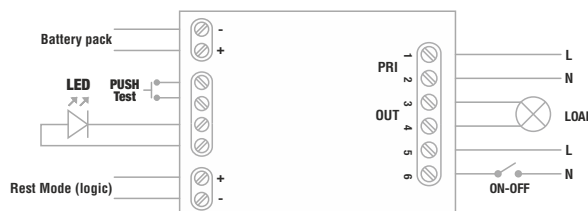
## Norme di riferimento

Reference standards

EN 55015  
 EN 61000-3-2  
 EN 61000-3-3  
 EN 61347-1  
 EN 61347-2-7  
 EN 61547

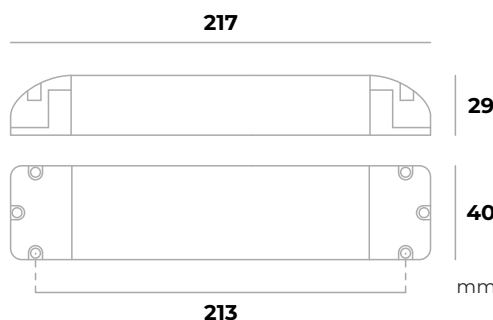
## Schema elettrico

Wiring diagram



## Immagine prodotto e dimensioni

Product image and dimensions



Scheda prodotto  
Product data sheet

**BAT7240P**  
 7,2V-4Ah (KITEMLED15) - 0,75Kg

	<b>65</b>
	<b>33</b>
<b>198</b> mm	



CODICE CODE	Lampade LED 230Vac Lamps (W)	Tubi LED 230Vac Tubes (W)	Strip LED 230Vac Strip (W)	Tensione di uscita in emergenza Output voltage in Emergency (Vdc)	Batteria Battery	Autonomia Autonomy (h)		Corrente Batteria Battery current (A)	EBLF (%)	Peso Weight (g)
						@10W	@15W			
<b>KITEMLED15</b>	<b>10-15</b>	<b>10-15</b>	<b>10-15</b>	<b>310÷200</b>	<b>BAT7240P</b> 7,2V-4Ah	2	1	2,5	100	950

NiCd

# KIT di emergenza per lampade LED 230Vdc IP20

Emergency KIT for LED lamps 230Vdc IP20



## Caratteristiche prodotto

Product characteristics

<b>AC</b> 230V	<b>ta</b> MAX 50°C	<b>BATT</b> NiCd	<b>LED</b> CV
-------------------	-----------------------	---------------------	------------------

## Simboli elettrici

Electrical symbols

						<b>SELV</b>		<b>IP20</b>
--	--	--	--	--	--	-------------	--	-------------

## Caratteristiche tecniche

Technical features

Tensione di ingresso 220-240Vac  
 Frequenza di ingresso 50÷60Hz  
**Funzionamento sia in luce continua che in sola emergenza**  
 Uscita in tensione costante 200÷310Vdc  
**Compatibile con lampade LED E14/E27/GU10 (max 20W)**  
**Compatibile con alimentatori LED (max 20W)**  
**Compatibile con tubi LED (max 20W)**  
**Compatibile con strip LED a 230Vac (max 20W)**  
 Intervento istantaneo ad ogni mancanza di rete  
 Ingresso per inibizione remota  
**Batteria al Nichel-Cadmio (NiCd) «alta temperatura»**  
**Batteria 7,2V-4Ah (fornita nel KIT)**  
 Corrente di ricarica della batteria: 200mA  
**Autonomia: 1h**  
 Dispositivo di protezione contro le scariche prolungate  
**Tempo di ricarica 24h**  
 Temperatura ambiente di funzionamento Ta -10°C ÷ +50°C  
 Temperatura massima sul punto Tc 70°C

Input voltage range 220-240Vac  
 Input frequency 50÷60Hz  
**Maintained or non maintained operation**  
 Constant voltage output 200÷310Vdc  
**Compatible with LED lamps E14/E27/GU10 (max 20W)**  
**Compatible with LED power supplies (max 20W)**  
**Compatible with LED tubes (max 20W)**  
**Compatible with 230Vac strip LED (max 20W)**  
 Automatic operation  
 Input for remote inhibition  
**«High temperature» Nichel-Cadmium (NiCd) battery**  
**7,2V-4Ah battery (included in the kit)**  
 Battery charging current: 200mA  
**Autonomy: 1h**  
 Protection device against extensive discharge  
**Recharging time 24h**  
 Operating ambient temperature Ta -10°C ÷ +50°C  
 Maximum temperature at the Tc point 70°C

## Caratteristiche costruttive

General characteristics

Contenitore plastico  
 Classe elettrica di protezione II  
 Grado di protezione IP20  
 Indicatore di ricarica a LED multifunzione  
 Pulsante di prova  
 Plastic case  
 Electric class protection II  
 Protection degree IP20  
 Multi-function LED charging indicator  
 Test push-button

## Norme di riferimento

Reference standards

EN 55015  
 EN 61000-3-2  
 EN 61000-3-3  
 EN 61347-1  
 EN 61347-2-7  
 EN 61547

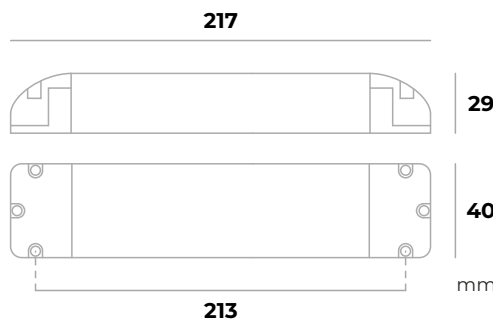
## Schema elettrico

Wiring diagram



## Immagine prodotto e dimensioni

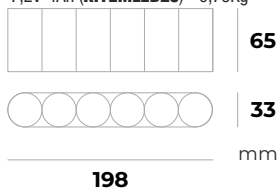
Product image and dimensions



Scheda prodotto  
 Product data sheet

### BAT7240P

7,2V-4Ah (KITEMLED20) - 0,75Kg



CODICE CODE	Lampade LED 230Vac Lamps	Tubi LED 230Vac Tubes	Strip LED 230Vac Strip	Tensione di uscita in emergenza Output voltage in Emergency (Vdc)	Batteria Battery	Autonomia Autonomy (h)	Corrente Batteria Battery current (A)	EBLF (%)	Peso Weight (g)
	(W)	(W)	(W)			@10W @15W			
<b>KITEMLED20</b>	<b>7-20</b>	<b>7-20</b>	<b>7-20</b>	<b>310÷200</b>	<b>BAT7240P</b> 7,2V-4Ah	2   1	2,5	100	950

NiCd

# KIT di emergenza per strip LED 24Vdc IP20

Emergency KIT for strip LED 24Vdc IP20



## Caratteristiche prodotto

Product characteristics



## Simboli elettrici

Electrical symbols



## Caratteristiche tecniche

Technical features

Tensione di ingresso 220-240Vac  
 Frequenza di ingresso 50÷60Hz  
**Funzionamento sia in luce continua che in sola emergenza**  
 Uscita in tensione costante 22÷24Vdc  
**Compatibile con strip LED 24Vdc (max 60W)**  
**Compatibile con moduli LED (max 60W)**  
 Intervento istantaneo ad ogni mancanza di rete  
 Ingresso per inibizione remota  
**Batteria al Nichel-Cadmio (NiCd) «alta temperatura»**  
**Batteria 7,2V-4Ah (fornita nel KIT)**  
 Corrente di ricarica della batteria: 200mA  
**Autonomia: 3h**  
 Dispositivo di protezione contro le scariche prolungate  
**Tempo di ricarica 24h**  
 Temperatura ambiente di funzionamento Ta 0°C ÷ +50°C  
 Temperatura massima sul punto Tc 70°C

Input voltage range 220-240Vac  
 Input frequency 50÷60Hz  
**Maintened or non maintained operation**  
 Constant voltage output 24÷24Vdc  
**Compatible with strip LED (max 60W)**  
**Compatible with LED module (max 60W)**  
 Automatic operation  
 Input for remote inhibition  
**«High temperature» Nickel-Cadmium (NiCd) battery**  
**7,2V-4Ah battery (included in the kit)**  
 Battery charging current: 200mA  
**Autonomy: 3h**  
 Protection device against extensive discharge  
**Recharging time 24h**  
 Operating ambient temperature Ta 0°C ÷ +50°C  
 Maximum temperature at the Tc point 70°C

## Caratteristiche costruttive

General characteristics

Contenitore plastico  
 Classe elettrica di protezione II  
 Grado di protezione IP20  
 Indicatore di ricarica a LED multifunzione  
 Pulsante di prova  
 Plastic case  
 Electric class protection II  
 Protection degree IP20  
 Multi-function LED charging indicator  
 Test push-button

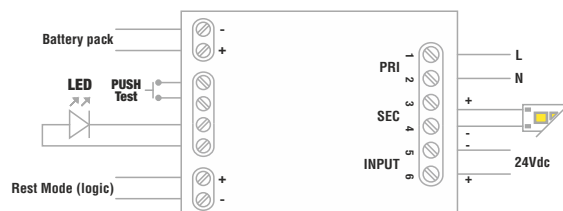
## Norme di riferimento

Reference standards

EN 55015  
 EN 61000-3-2  
 EN 61000-3-3  
 EN 61347-1  
 EN 61347-2-7  
 EN 61547

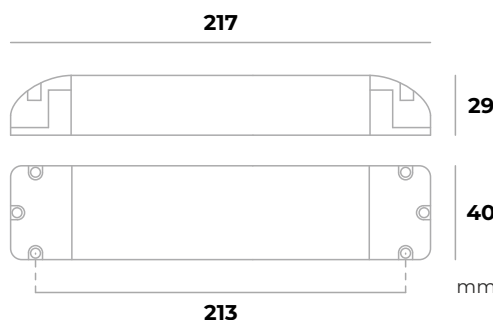
## Schema elettrico

Wiring diagram



## Immagine prodotto e dimensioni

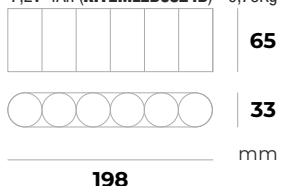
Product image and dimensions



Scheda prodotto  
 Product data sheet

## BAT7240P

7,2V-4Ah (KITEMLED6024D) - 0,75Kg



CODICE CODE	Strip LED 24Vdc Strip (W)	Moduli LED 24Vdc Modules (W)	Tensione di uscita in emergenza Output voltage in Emergency (Vdc)	Batteria Battery	Autonomia Autonomy (h)		Corrente Batteria Battery current (A)	EBLF (%)	Peso Weight (g)
					@60W Flux22%	Flux10%			
<b>KITEMLED6024</b>	<b>60</b>	<b>60</b>	<b>22÷24</b>	<b>BAT7240P 7,2V-4Ah</b>	<b>1</b>	<b>3</b>	<b>2,5</b>	<b>100</b>	<b>950</b>

**Caratteristiche prodotto**  
Product characteristics

<b>CC</b>	<b>ta</b> MAX 50°C	<b>tc</b> MAX 70°C	<b>BATT</b> LiFePO <sub>4</sub>	<b>LED</b> CC	<b>LED</b> COB
-----------	-----------------------	-----------------------	------------------------------------	------------------	-------------------

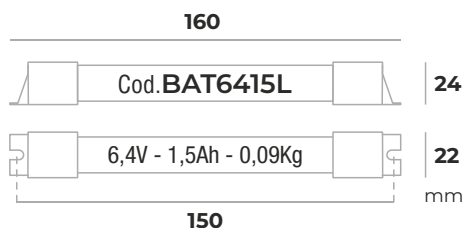
**Simboli elettrici**  
Electrical symbols

CE	RoHS	REACH	IP20	SELV	IP20
----	------	-------	------	------	------

**Caratteristiche tecniche**  
Technical features

Tensione di ingresso 220-240Vac  
Frequenza di ingresso 50÷60Hz  
**Funzionamento in sola emergenza**  
**Funzionamento in luce continua in abbinamento con alimentatori elettronici ed elettronici dimmerabili**  
Collegabile ad alimentatori con tensione costante massima in uscita 60V e corrente 1,05A  
**Versione per power LED a corrente costante**  
Intervento istantaneo ad ogni mancanza di rete  
**Batteria al Litio-Ferro-Fosfato (LiFePO<sub>4</sub>)**  
**Batteria 6,4V-1,5Ah** (fornita nel KIT)  
**Autonomia: 1h o 3h** (selezionabile tramite jumper)  
Dispositivo di protezione contro le scariche prolungate  
Dispositivo di ricarica con isolamento rinforzato in grado di ricaricare la batteria in modo normale dopo la prova di cui al punto 22.3 della norma CEI EN 61347-2-7  
**Tempo di ricarica 12h**  
Distanza max tra alimentatore e lampada: 3m  
Portata morsetteria 1,5mm<sup>2</sup>  
Lunghezza cavo batterie 200mm  
Lunghezza cavo LED 600mm  
Foro di montaggio LED Ø 8,8mm  
Temperatura ambiente di funzionamento Ta 5°C ÷ +50°C  
Temperatura massima sul punto Tc 70°C

Input voltage range 220-240Vac  
Input frequency 50÷60Hz  
**Non maintained operation**  
**Maintened operation with external electronic driver dimmable and electronic driver**  
Connected to power supplies with maximum output voltage 60V and current 1,05A  
**Constant current for power LED version**  
Automatic operation  
**Lithium-Iron-Phosphate battery (LiFePO<sub>4</sub>)**  
**6,4V-1,5Ah battery** (included in the kit)  
**Autonomy: 1h or 3h** (selectable via jumper)  
Protection device against extensive discharge  
Charging device with reinforced insulation able to recharge the battery in a normal way after the test according to point 22.3 of the CEI EN 61347-2-7 standard  
**Recharging time 12h**  
Max distance between inverter and lamp: 3m  
Screwless terminals max connection 1,5mm<sup>2</sup>  
Lenght battery cable 200mm  
Lenght LED cable 600mm  
LED mounting hole Ø 8.8mm  
Operating ambient temperature Ta 5°C ÷ +50°C  
Maximum temperature at the Tc point 70°C



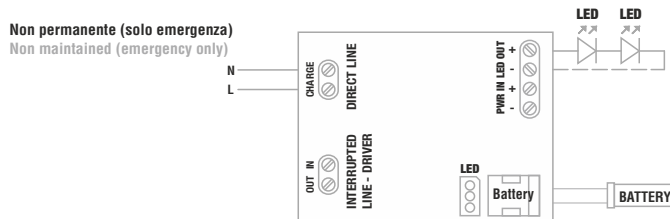
**Caratteristiche costruttive**  
General characteristics

Contenitore plastico  
Classe elettrica di protezione II  
Grado di protezione IP20  
Indicatore di ricarica a LED  
  
Plastic case  
Electric class protection II  
Protection degree IP20  
LED charge indicator

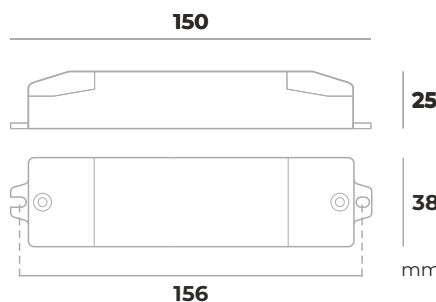
**Norme di riferimento**  
Reference standards

EN 55015  
EN 60598-2-22  
EN 61000-3-2  
EN 61347-2-7  
EN 61347-2-13  
EN 61547

**Schema elettrico**  
Wiring diagram



**Immagine prodotto e dimensioni**  
Product image and dimensions



**Scheda prodotto**  
Product data sheet



CODICE CODE	Tensione di ingresso Input voltage (Vac)	Frequenza di rete Input frequency (Hz)	Corrente di alimentazione Input current (mA)	Autonomia Autonomy (h)	Tensione di lavoro in emergenza Working voltage emergency	Corrente di uscita in emergenza Output emergency current	Numero LED in corrente LED number in current	Peso Weight (g)
				1		3		
<b>LEML6061</b>	220-240	50÷60	20	3	<b>10-54V</b>	<b>190-33mA</b>	N°LED = 54/Vled	250

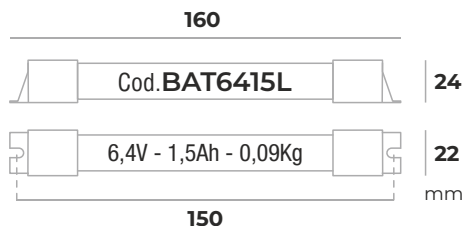
**Caratteristiche prodotto**  
 Product characteristics

**Simboli elettrici**  
 Electrical symbols

**Caratteristiche tecniche**  
 Technical features

Tensione di ingresso 220-240Vac  
 Frequenza di ingresso 50÷60Hz  
**Funzionamento in sola emergenza**  
**Funzionamento in luce continua in abbinamento con alimentatori elettronici ed elettronici dimmerabili**  
 Collegabile ad alimentatori con tensione costante massima in uscita a 60V e corrente 1,05A  
**Versione per power LED a corrente costante**  
 Intervento istantaneo ad ogni mancanza di rete  
**Batteria al Litio-Ferro-Fosfato (LiFePO<sub>4</sub>)**  
**Batteria 6,4V-1,5Ah** (fornita nel KIT)  
**Autonomia: 1h o 3h** (selezionabile tramite jumper)  
 Dispositivo di protezione contro le scariche prolungate  
 Dispositivo di ricarica con isolamento rinforzato in grado di ricaricare la batteria in modo normale dopo la prova di cui al punto 22.3 della norma CEI EN 61347-2-7  
**Tempo di ricarica 12h**  
 Distanza max tra alimentatore e lampada: 3m  
 Portata morsetteria 1,5mm<sup>2</sup>  
 Lunghezza cavo batterie 200mm  
 Lunghezza cavo LED 600mm  
 Foro di montaggio LED Ø 8,8mm  
 Temperatura ambiente di funzionamento Ta 5°C ÷ +50°C  
 Temperatura massima sul punto Tc 70°C

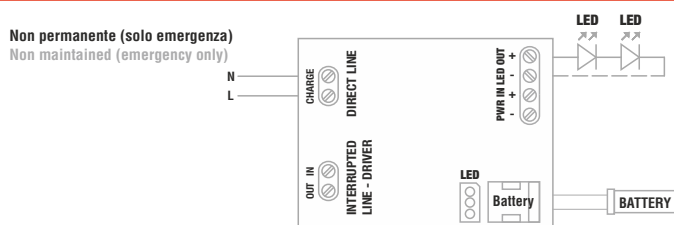
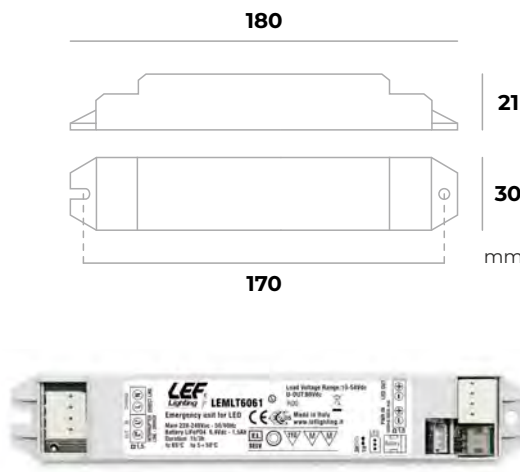
Input voltage range 220-240Vac  
 Input frequency 50÷60Hz  
**Non maintained operation**  
**Maintained operation with external electronic driver dimmable and electronic driver**  
 Connected to power supplies with maximum output voltage 60V and current 1,05A  
**Constant current for power LED version**  
 Automatic operation  
**Lithium-Iron-Phosphate battery (LiFePO<sub>4</sub>)**  
**6,4V-1,5Ah battery** (included in the kit)  
**Autonomy: 1h or 3h** (selectable via jumper)  
 Protection device against extensive discharge  
 Charging device with reinforced insulation able to recharge the battery in a normal way after the test according to point 22.3 of the CEI EN 61347-2-7 standard  
**Recharging time 12h**  
 Max distance between inverter and lamp: 3m  
 Screwless terminals max connection 1,5mm<sup>2</sup>  
 Length battery cable 200mm  
 Length LED cable 600mm  
 LED mounting hole Ø 8.8mm  
 Operating ambient temperature Ta 5°C ÷ +50°C  
 Maximum temperature at the Tc point 70°C


**Caratteristiche costruttive**  
 General characteristics

Contenitore plastico  
 Classe elettrica di protezione II  
 Dispositivo non per uso indipendente  
 Grado di protezione IP20  
 Indicatore di ricarica a LED  
 Plastic case  
 Electric class protection II  
 Device not for independent mounting  
 Protection degree IP20  
 LED charge indicator

**Norme di riferimento**  
 Reference standards

EN 55015  
 EN 60598-2-22  
 EN 61000-3-2  
 EN 61347-2-7  
 EN 61347-2-13  
 EN 61547

**Schema elettrico**  
 Wiring diagram

**Immagine prodotto e dimensioni**  
 Product image and dimensions

**Scheda prodotto**  
 Product data sheet


CODICE CODE	Tensione di ingresso Input voltage (Vac)	Frequenza di rete Input frequency (Hz)	Corrente di alimentazione Input current (mA)	Autonomia Autonomy (h)	Tensione di lavoro in emergenza Working voltage emergency	Corrente di uscita in emergenza Output emergency current	Numero LED in corrente LED number in current	Peso Weight (g)
				1		3		
<b>LEMLT6061</b>	220-240	50÷60	20	3	<b>10-54V</b>	<b>190-33mA</b>	N°LED = 54/Vled	250

**LiFePO4****KIT di emergenza per lampade LED (10-54V) (CC) IP20****DALI**

Emergency KIT for LED lamps (10-54V) (CC) IP20

**Caratteristiche prodotto**

Product characteristics

**Simboli elettrici**

Electrical symbols

**Caratteristiche tecniche**

Technical features

Tensione di ingresso 220-240Vac | Frequenza di ingresso 50÷60Hz

**Funzionamento in sola emergenza****Funzionamento in luce continua in abbinamento con alimentatori elettronici ed elettronici dimmerabili**

Collegabile ad alimentatori con tensione costante massima in uscita 60V e corrente 1,05A

**Versione per power LED a corrente costante****Interfaccia DALI 2 e funzione Autotest**

Intervento istantaneo ad ogni mancanza di rete

**Batteria al Litio-Ferro-Fosfato (LiFePO4)****Batteria 6,4V-1,5Ah** (fornita nel KIT)**Autonomia: 1h o 3h** (selezionabile tramite jumper)

Dispositivo di protezione contro le scariche prolungate

Dispositivo di ricarica con isolamento rinforzato

in grado di ricaricare la batteria in modo normale dopo la prova di cui al punto 22.3 della norma CEI EN 61347-2-7

**Tempo di ricarica 12h**

Distanza max tra alimentatore e lampada: 3m

Portata morsetteria 1,5mm<sup>2</sup> | Lunghezza cavo batterie 200mm

Lunghezza cavo LED 600mm | Foro di montaggio LED Ø 8,8mm

Temperatura ambiente di funzionamento Ta 5°C ÷ +50°C

Temperatura massima sul punto Tc 65°C

Input voltage range 220-240Vac | Input frequency 50÷60Hz

**Non maintained operation****Maintained operation with external electronic driver and dimmable electronic driver**

Connected to power supplies with maximum output voltage 60V and current 1,05A

**Constant current for power LED version****DALI 2 interface and Autotest function**

Automatic operation

**Lithium-Iron-Phosphate battery (LiFePO4)****6,4V-1,5Ah battery** (included in the kit)**Autonomy: 1h or 3h** (selectable via jumper)

Protection device against extensive discharge

Charging device with reinforced insulation

able to recharge the battery in a normal way after the test according to point 22.3 of the CEI EN 61347-2-7 standard

**Recharging time 12h**

Max distance between inverter and lamp: 3m

Screwless terminals max connection 1,5mm<sup>2</sup>

Lenght battery cable 200mm | Lenght LED cable 600mm

LED mounting hole Ø 8.8mm

Operating ambient temperature Ta 5°C ÷ +50°C

Maximum temperature at the Tc point 65°C

**Caratteristiche costruttive**

General characteristics

Contenitore plastico

Classe elettrica di protezione II

Grado di protezione IP20

Indicatore di ricarica a LED

Plastic case

Electric class protection II

Protection degree IP20

LED charge indicator

**Norme di riferimento**

Reference standards

EN 55015 EN 62386-202

EN 60598-2-22

EN 61000-3-2

EN 61347-2-7

EN 61347-2-13

EN 61547

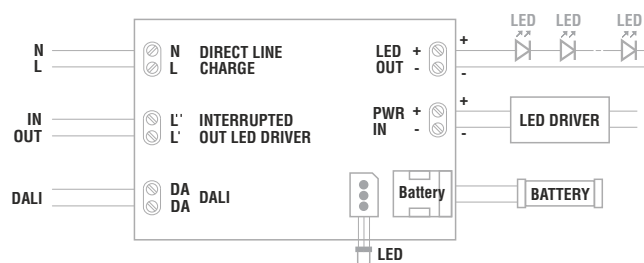
EN 62034

EN 62386-101

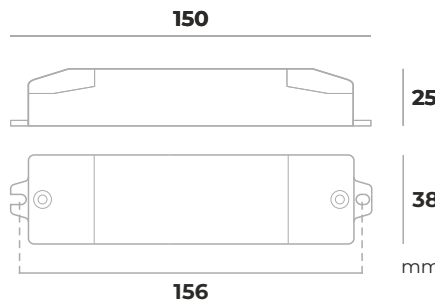
EN 62386-102

**Schema elettrico**

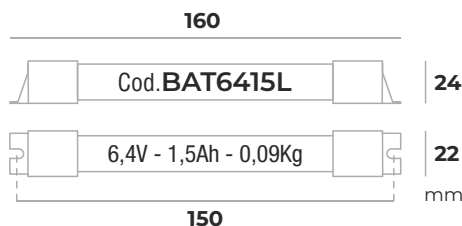
Wiring diagram

**Immagine prodotto e dimensioni**

Product image and dimensions

**Scheda prodotto**  
Product data sheet

DALI Product ID 11995



	Tensione di ingresso Input voltage (Vac)	Frequenza di rete Input frequency (Hz)	Corrente di alimentazione Input current (mA)	Autonomia Autonomy (h)	Tensione di lavoro in emergenza Working voltage emergency	Corrente di uscita in emergenza Output emergency current	Numero LED in corrente LED number in current	Peso Weight (g)
<b>LEML6061D</b>	220-240	50÷60	20	1 3	10-54V	440-880mA 190-33mA	N°LED = 54/Vled	250

**LiFePO4****KIT di emergenza per pannelli LED (60-200V) (CC) IP20**

Emergency KIT for LED panel (60-200V) (CC) IP20

**DALI****Caratteristiche prodotto**

Product characteristics

**Simboli elettrici**

Electrical symbols

**Caratteristiche tecniche**

Technical features

Tensione di ingresso 220-240Vac | Frequenza di ingresso 50÷60Hz

**Funzionamento in sola emergenza****Funzionamento in luce continua in abbinamento con alimentatori elettronici ed elettronici dimmerabili**

Collegabile ad alimentatori con tensione costante massima in uscita 400V e corrente 0,9A

**Versione per power LED a corrente costante****Interfaccia DALI 2 e funzione Autotest**

Intervento istantaneo ad ogni mancanza di rete

**Batteria al Litio-Ferro-Fosfato (LiFePO4)****Batteria 6,4V-1,5Ah** (fornita nel KIT)**Autonomia: 1h o 3h** (selezionabile tramite jumper)

Dispositivo di protezione contro le scariche prolungate

Dispositivo di ricarica con isolamento rinforzato

in grado di ricaricare la batteria in modo normale dopo la prova di cui al punto 22.3 della norma CEI EN 61347-2-7

**Tempo di ricarica 12h**

Distanza max tra alimentatore e lampada: 3m

Portata morsetteria 1,5mm<sup>2</sup> | Lunghezza cavo batterie 200mm

Lunghezza cavo LED 600mm | Foro di montaggio LED Ø 8,8mm

Temperatura ambiente di funzionamento Ta 5°C ÷ +50°C

Temperatura massima sul punto Tc 70°C

Input voltage range 220-240Vac | Input frequency 50÷60Hz

**Non maintained operation****Maintained operation with external electronic driver and dimmable electronic driver**

Connected to power supplies with maximum output voltage 400V and current 0,9A

**Constant current for power LED version****DALI 2 interface and Autotest function**

Automatic operation

**Lithium-Iron-Phosphate battery (LiFePO4)****6,4V-1,5Ah battery** (included in the kit)**Autonomy: 1h or 3h** (selectable via jumper)

Protection device against extensive discharge

Charging device with reinforced insulation

able to recharge the battery in a normal way after the test according to point 22.3 of the CEI EN 61347-2-7 standard

**Recharging time 12h**

Max distance between inverter and lamp: 3m

Screwless terminals max connection 1,5mm<sup>2</sup>

Lenght battery cable 200mm | Lenght LED cable 600mm

LED mounting hole Ø 8.8mm

Operating ambient temperature Ta 5°C ÷ +50°C

Maximum temperature at the Tc point 70°C

**Caratteristiche costruttive**

General characteristics

Contenitore plastico

Classe elettrica di protezione II

Grado di protezione IP20

Indicatore di ricarica a LED

Plastic case

Electric class protection II

Protection degree IP20

LED charge indicator

**Norme di riferimento**

Reference standards

EN 55015 | EN 62386-202

EN 60598-2-22

EN 61000-3-2

EN 61347-2-7

EN 61347-2-13

EN 61547

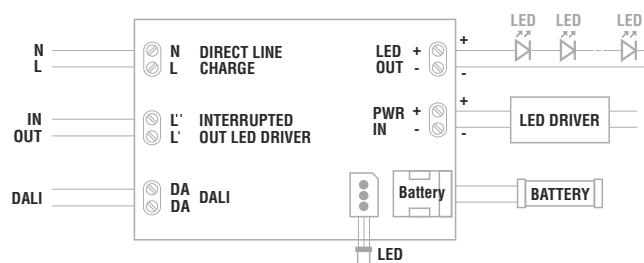
EN 62034

EN 62386-101

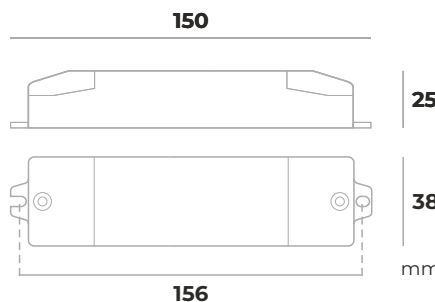
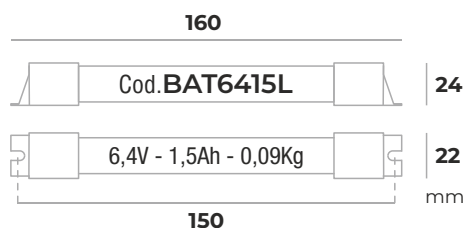
EN 62386-102

**Schema elettrico**

Wiring diagram

**Immagine prodotto e dimensioni**

Product image and dimensions

**Scheda prodotto**  
Product data sheet

<b>CODICE</b> CODE	<b>Tensione di ingresso</b> Input voltage (Vac)	<b>Frequenza di rete</b> Input frequency (Hz)	<b>Corrente di alimentazione</b> Input current (mA)	<b>Autonomia</b> Autonomy (h)	<b>Tensione di lavoro in emergenza</b> Working voltage emergency	<b>Corrente di uscita in emergenza</b> Output emergency current	<b>Numero LED in corrente</b> LED number in current	<b>Peso</b> Weight (g)
<b>LEML20061D</b>	220-240	50÷60	20	<b>1</b> <b>3</b>	<b>60-200V</b>	<b>76-20mA</b> <b>30-8mA</b>	N°LED = 200/Vled	250

**Caratteristiche prodotto**  
 Product characteristics

**Simboli elettrici**  
 Electrical symbols

**Caratteristiche tecniche**  
 Technical features

Tensione di ingresso 220-240Vac

Frequenza di ingresso 50÷60Hz

**Funzionamento in sola emergenza****Funzionamento in luce continua in abbinamento****con alimentatori elettronici ed elettronici dimmerabili**

Collegabile ad alimentatori con tensione

costante massima in uscita 400V e corrente 0,9A

**Versione per power LED a corrente costante**

Intervento istantaneo ad ogni mancanza di rete

**Batteria al Litio-Ferro-Fosfato (LiFePO<sub>4</sub>)****Batteria 6,4V-1,5Ah** (fornita nel KIT)**Autonomia: 1h o 3h** (selezionabile tramite jumper)

Dispositivo di protezione contro le scariche prolungate

Dispositivo di ricarica con isolamento rinforzato

in grado di ricaricare la batteria in modo normale dopo la

prova di cui al punto 22.3 della norma CEI EN 61347-2-7

**Tempo di ricarica 12h**

Distanza max tra alimentatore e lampada: 3m

Portata morsetteria 1,5mm<sup>2</sup>

Lunghezza cavo batterie 200mm

Lunghezza cavo LED 600mm

Foro di montaggio LED Ø 8,8mm

Temperatura ambiente di funzionamento Ta 5°C ÷ +50°C

Temperatura massima sul punto Tc 70°C

Input voltage range 220-240Vac

Input frequency 50÷60Hz

**Non maintained operation****Maintained operation with external electronic driver dimmable and electronic driver**

Connected to power supplies with maximum

output voltage 400V and current 0,9A

**Constant current for power LED version**

Automatic operation

**Lithium-Iron-Phosphate battery (LiFePO<sub>4</sub>)****6,4V-1,5Ah battery** (included in the kit)**Autonomy: 1h or 3h** (selectable via jumper)

Protection device against extensive discharge

Charging device with reinforced insulation

able to recharge the battery in a normal way after the test

according to point 22.3 of the CEI EN 61347-2-7 standard

**Recharging time 12h**

Max distance between inverter and lamp: 3m

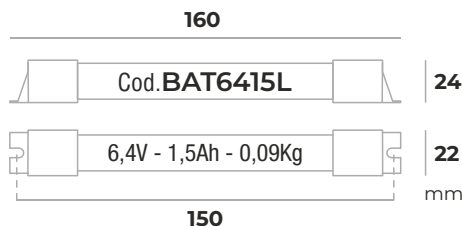
Screwless terminals max connection 1,5mm<sup>2</sup>Le<sup>g</sup>ht b<sup>a</sup>ttery c<sup>a</sup>ble 200mm

Lenght LED cable 600mm

LED mounting hole Ø 8.8mm

Operating ambient temperature Ta 5°C ÷ +50°C

Maximum temperature at the Tc point 70°C


**Caratteristiche costruttive**  
 General characteristics

Contenitore plastico

Classe elettrica di protezione II

Grado di protezione IP20

Indicatore di ricarica a LED

Plastic case

Electric class protection II

Protection degree IP20

LED charge indicator

**Norme di riferimento**  
 Reference standards

EN 55015

EN 60598-2-22

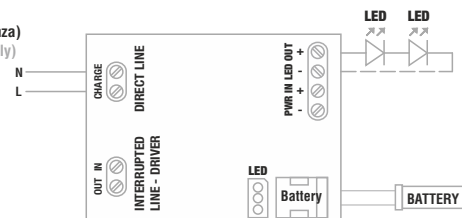
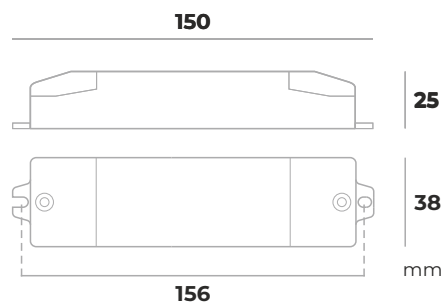
EN 61000-3-2

EN 61347-2-7

EN 61347-2-13

EN 61547

**Schema elettrico**  
 Wiring diagram

 Non permanente (solo emergenza)  
 Non maintained (emergency only)

**Immagine prodotto e dimensioni**  
 Product image and dimensions

**Scheda prodotto**  
 Product data sheet


CODICE CODE	Tensione di ingresso Input voltage (Vac)	Frequenza di rete Input frequency (Hz)	Corrente di alimentazione Input current (mA)	Autonomia Autonomy (h)	Tensione di lavoro in emergenza Working voltage emergency	Corrente di uscita in emergenza Output emergency current	Numero LED in corrente LED number in current	Peso Weight (g)
				1		76-20mA		
<b>LEML20061</b>	220-240	50÷60	20	3	<b>60-200V</b>	<b>30-8mA</b>	N°LED = 200/Vled	250

**Caratteristiche prodotto**  
Product characteristics

<b>CC</b>	<b>ta</b> MAX 50°C	<b>tc</b> MAX 70°C	<b>BATT</b> LiFePO <sub>4</sub>	<b>LED</b> CC	<b>LED</b> PANEL
-----------	-----------------------	-----------------------	------------------------------------	------------------	---------------------

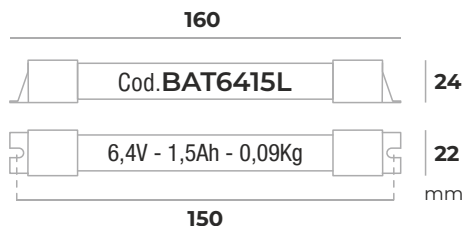
**Simboli elettrici**  
Electrical symbols

CE	RoHS	IP20	SELV	IP20
----	------	------	------	------

**Caratteristiche tecniche**  
Technical features

Tensione di ingresso 220-240Vac  
Frequenza di ingresso 50÷60Hz  
**Funzionamento in sola emergenza**  
**Funzionamento in luce continua in abbinamento con alimentatori elettronici ed elettronici dimmerabili**  
Collegabile ad alimentatori con tensione costante massima in uscita 400V e corrente 0,9A  
**Versione per power LED a corrente costante**  
Intervento istantaneo ad ogni mancanza di rete  
**Batteria al Litio-Ferro-Fosfato (LiFePO<sub>4</sub>)**  
**Batteria 6,4V-1,5Ah** (fornita nel KIT)  
**Autonomia: 1h o 3h** (selezionabile tramite jumper)  
Dispositivo di protezione contro le scariche prolungate  
Dispositivo di ricarica con isolamento rinforzato in grado di ricaricare la batteria in modo normale dopo la prova di cui al punto 22.3 della norma CEI EN 61347-2-7  
**Tempo di ricarica 12h**  
Distanza max tra alimentatore e lampada: 3m  
Portata morsetteria 1,5mm<sup>2</sup>  
Lunghezza cavo batterie 200mm  
Lunghezza cavo LED 600mm  
Foro di montaggio LED Ø 8,8mm  
Temperatura ambiente di funzionamento Ta 5°C ÷ +50°C  
Temperatura massima sul punto Tc 70°C

Input voltage range 220-240Vac  
Input frequency 50÷60Hz  
**Non maintained operation**  
**Maintened operation with external electronic driver dimmable and electronic driver**  
Connected to power supplies with maximum output voltage 400V and current 0,9A  
**Constant current for power LED version**  
Automatic operation  
**Lithium-Iron-Phosphate battery (LiFePO<sub>4</sub>)**  
**6,4V-1,5Ah battery** (included in the kit)  
**Autonomy: 1h or 3h** (selectable via jumper)  
Protection device against extensive discharge  
Charging device with reinforced insulation able to recharge the battery in a normal way after the test according to point 22.3 of the CEI EN 61347-2-7 standard  
**Recharging time 12h**  
Max distance between inverter and lamp: 3m  
Screwless terminals max connection 1,5mm<sup>2</sup>  
Le<sup>ght</sup> b<sup>attery</sup> c<sup>able</sup> 200mm  
Lenght LED cable 600mm  
LED mounting hole Ø 8.8mm  
Operating ambient temperature Ta 5°C ÷ +50°C  
Maximum temperature at the Tc point 70°C



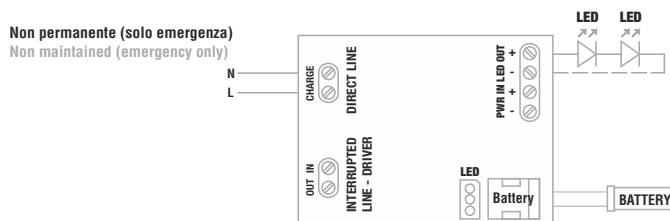
**Caratteristiche costruttive**  
General characteristics

Contenitore plastico  
Classe elettrica di protezione II  
Dispositivo non per uso indipendente  
Grado di protezione IP20  
Indicatore di ricarica a LED  
  
Plastic case  
Electric class protection II  
Device not for independent mounting  
Protection degree IP20  
LED charge indicator

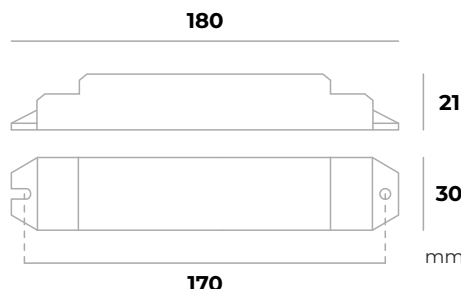
**Norme di riferimento**  
Reference standards

EN 55015  
EN 60598-2-22  
EN 61000-3-2  
EN 61347-2-7  
EN 61347-2-13  
EN 61547

**Schema elettrico**  
Wiring diagram



**Immagine prodotto e dimensioni**  
Product image and dimensions



Scheda prodotto  
Product data sheet



CODICE CODE	Tensione di ingresso Input voltage (Vac)	Frequenza di rete Input frequency (Hz)	Corrente di alimentazione Input current (mA)	Autonomia Autonomy (h)	Tensione di lavoro in emergenza Working voltage emergency	Corrente di uscita in emergenza Output emergency current	Numero LED in corrente LED number in current	Peso Weight (g)
				1	60-200V	76-20mA		
<b>LEMLT20061</b>	220-240	50÷60	20	3	<b>60-200V</b>	<b>30-8mA</b>	N°LED = 200/led	250


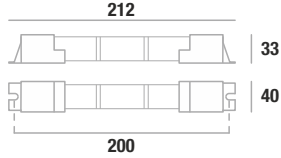



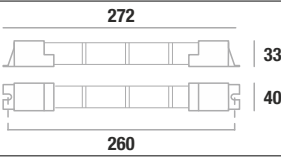
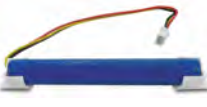
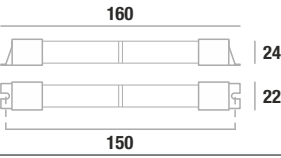

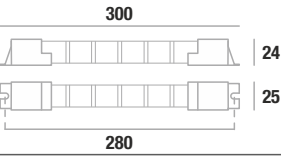

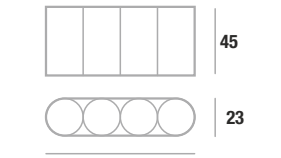

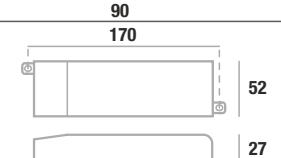

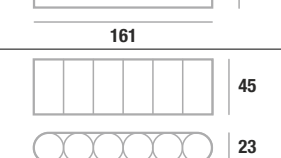

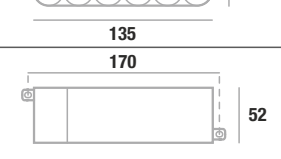

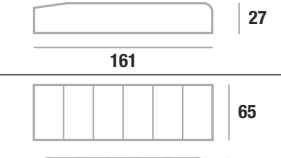
NiCd

LiFePO4

## Batterie lineari e a pacchetto per KIT di emergenza

Linear batteries and battery packs for emergency KIT

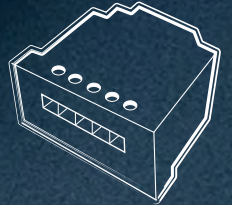
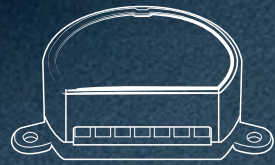
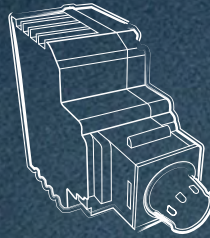


CODICE CODE	Immagine prodotto Product image	Dimensioni Dimensions (mm)	Caratteristiche tecniche Technical Features			KIT di emergenza Emergency KIT	Pag. (n°)	
			Tipo Type	Tensione Capacità Peso Voltage Capacity Weight				
				(V)	(Ah)			(g)
BAT3640L			Ni-Cd	3,6	4	400	BKIT5834	-
BAT4816L			Ni-Cd	4,8	1,6	190	BKIT3641	-
BAT4840L			Ni-Cd	4,8	4	520	BKIT5844/3	-
BAT6415L			LiFePO4	6,4	1,5	90	LEML6061 LEMLT6061 LEML6061D LEML20061D LEML20061 LEMLT20061	143 144 145 146 147 148
BAT7216L			Ni-Cd	7,2	1,6	290	Batteria lineare alternativa a: Linear battery alternative to: BAT7216P	
BAT4816P			Ni-Cd	4,8	1,6	190	EL1241 LE5041	- -
BAT4816PBB			Ni-Cd	4,8	1,6	260	LE5041BB	-
BAT7216P			Ni-Cd	7,2	1,6	290	EL2471 LE6071 LE5071/3 LE20071	- - - -
BAT7216PBB			Ni-Cd	7,2	1,6	360	LE6171BB LE6171/3BB LE5071/3BB	- - -
BAT7240P			Ni-Cd	7,2	4	750	KITEMLED15 KITEMLED20 KITEMLED6024 LE6074/3 LE20074/3	140 141 142 - -

# LIGHTING

2026-27

## solutions



**GENERATORI DI SEGNALI  
PER ALIMENTATORI LED**  
SIGNAL GENERATORS FOR LED DRIVERS

# 10

Comando/Control	Codice/Code	Pagina/Page
<b>TAGLIO DI FASE PHASE-CUT LE - TE</b>	LETFDALI	<b>152</b>
Comando/Control	Codice/Code	Pagina/Page
<b>PUSH BLE   WI-FI</b>	WIFI-DALI	<b>153</b>
	WIFI-16DALI	<b>154</b>
Comando/Control	Codice/Code	Pagina/Page
<b>PUSH RF   WI-FI VOCALE VOICE</b>	TOP-DL20/ONE	<b>155</b>
Comando/Control	Codice/Code	Pagina/Page
<b>PUSH</b>	KIT-LEDALI-PUSH	<b>156</b>
	LEDALI-PUSH	
Comando/Control	Codice/Code	Pagina/Page
<b>0-10V   1-10V</b>	KIT-LEDALI-0-10	<b>157</b>
	KIT-LEDALI-1-10	
	LEDALI-0-10	
	LEDALI-1-10	
Comando/Control	Codice/Code	Pagina/Page
<b>PUSH   BLE</b>	KIT-LEPUSHDALIB	<b>158</b>
	LEPUSHDALIB	
Comando/Control	Codice/Code	Pagina/Page
<b>DALI</b>	LEDALIPOWER	<b>159</b>
	LEDALIPOWERMINI	
	LEDALIPOWERMICRO	
Comando/Control	Codice/Code	Pagina/Page
<b>POT</b>	KEYDIM010TN	<b>160</b>
	KEYDIM010TB	
	KEYDIM010TG	
	KEYDIM010TTC	
	KEYDIM010TTF	
Comando/Control	Codice/Code	Pagina/Page
<b>PUSH</b>	LEDIM0110P	<b>161</b>
Comando/Control	Codice/Code	Pagina/Page
<b>PUSH RF   WI-FI VOCALE VOICE</b>	TOP-0110/ONE	<b>162</b>
Comando/Control	Codice/Code	Pagina/Page
<b>PUSH   BLE</b>	LEPUSHPWMB	<b>163</b>
Comando/Control	Codice/Code	Pagina/Page
<b>DALI</b>	DALI6000	<b>164</b>

**GENERATORI  
DI SEGNALE DALI**  
DALI SIGNAL  
GENERATORS

**ALIMENTATORI  
DI LINEA DALI**  
DALI LINE POWER SUPPLIES

**DIMMER  
1-10V**

**GENERATORE DI SEGNALE**  
SIGNAL GENERATOR  
**1-10V**

**GENERATORE DI SEGNALE**  
SIGNAL GENERATOR  
**0-10V | 1-10V**

**GENERATORE DI SEGNALE**  
SIGNAL GENERATOR  
**PWM**

**CONVERTITORE  
DA SEGNALE DALI A 0-10V**  
DALI TO 0-10V CONVERTER

**TAGLIO  
DI FASE  
PHASE-CUT**

# Generatore di segnale DALI con comando a Taglio di Fase IP20

DALI signal generator with Phase-Cut control IP20



## Caratteristiche prodotto

Product characteristics

<b>AC</b> 230V	<b>ta</b> MAX 50°C	<b>50mm</b>	<b>DALI</b> 1	<b>OUT</b> DALI	<b>DALI</b> broadcast
-------------------	-----------------------	-------------	------------------	--------------------	--------------------------

## Simboli elettrici

Electrical symbols

		<b>SELV</b>		<b>IP20</b>
--	--	-------------	--	-------------

## Caratteristiche tecniche

Technical features

Tensione di ingresso 110-240Vac  
 Frequenza di ingresso 50÷60Hz  
**Tensione di uscita BUS DALI 10Vdc**  
**Lunghezza massima BUS DALI: 100 metri**  
**Dispositivo per il controllo di alimentatori con ingresso DALI**  
**Regolazione della luminosità a Taglio di Fase con modalità:**  
 - **LE Leading Edge**  
 - **TE Trailing Edge**  
 Questo dispositivo invia (in broadcast) comandi DALI, non è quindi necessario impostare gli indirizzi degli alimentatori DALI connessi al BUS  
**Numero massimo di alimentatori controllabili: 16**  
 Temperatura ambiente di funzionamento Ta -20°C ÷ +50°C

Input voltage range 110-240Vac  
 Input frequency 50÷60Hz  
**BUS DALI output voltage 10Vdc**  
**Maximum DALI bus length: 100 meters**  
**Device for controlling DALI power supplies**  
**Phase-Cut brightness adjustment with modes:**  
 - **LE Leading Edge**  
 - **TE Trailing Edge**  
 This device sends (in broadcast) DALI commands, it is not necessary to set the addresses of the DALI power supplies connected to the BUS  
**Maximum number of controllable power supplies: 16**  
 Operating ambient temperature Ta -20°C ÷ +50°C

## Caratteristiche costruttive

General characteristics

Contenitore plastico  
 Dispositivo ad uso indipendente  
 Classe elettrica di protezione II  
 Grado di protezione IP20  
  
 Plastic case  
 Device for independent mounting  
 Electric class protection II  
 Protection degree IP20

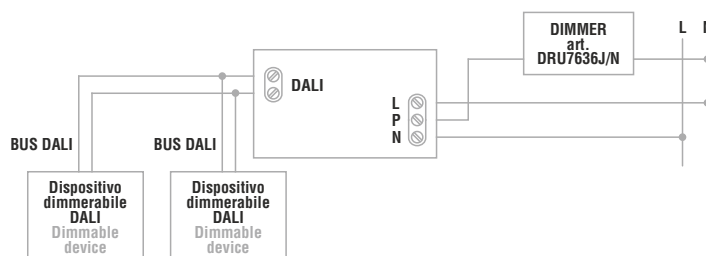
## Norme di riferimento

Reference standards

EN 55015  
 EN 61000-3-2  
 EN 61000-3-3  
 EN 61347-1  
 EN 61347-2-13  
 EN 61547  
 EN 62386-101  
 EN 62493

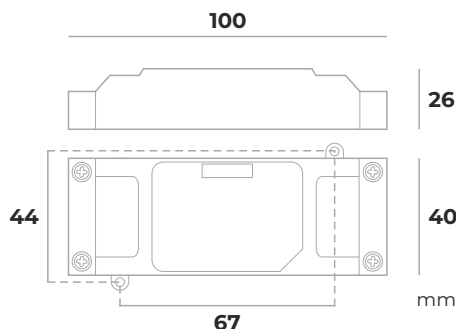
## Schema elettrico

Wiring diagram

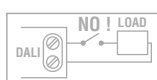


## Immagine prodotto e dimensioni

Product image and dimensions



**Scheda prodotto**  
 Product data sheet



**Dispositivo non idoneo per il funzionamento a vuoto**  
 Device not suitable for no-load operation

**Dimmerabile a Taglio di Fase ascendente (a inizio fase) LE Leading Edge**  
 Ascending Phase-Cut dimmable (at the beginning of the phase) LE Leading Edge

**Dimmerabile a Taglio di Fase discendente (a fine fase) TE Trailing Edge**  
 Descending Phase-Cut dimmable (at the end of the phase) TE Trailing Edge

<b>CODICE</b> CODE	<b>Tensione di ingresso</b> Input voltage (Vac)	<b>Frequenza di rete</b> Input frequency (Hz)	<b>Comando</b> Control	<b>Uscita di segnale</b> Signal output	<b>Alimentatori DALI controllabili</b> DALI power supplies controllable (n°)	<b>Peso</b> Weight (g)
<b>LETFDALI</b>	110-240	50÷60	<b>TAGLIO DI FASE</b> PHASE-CUT <b>LE - TE</b> LE - TE	<b>DALI</b>	16	50

PUSH WI-FI

BLUETOOTH

# Generatore di segnale DALI con comando a pulsante, WI-FI e Bluetooth IP20

DALI signal generator with push-button, WI-FI and Bluetooth control IP20



## Caratteristiche prodotto

Product characteristics



## Simboli elettrici

Electrical symbols



## Caratteristiche tecniche

Technical features

Tensione di ingresso 110-240Vac  
 Frequenza di ingresso 50÷60Hz  
**Tensione di uscita BUS DALI 10Vdc**  
**Dispositivo per il controllo di alimentatori con ingresso DALI**  
**Uscita DALI in modalità «broadcast»**  
**Regolazione della luminosità tramite:**  
 - pulsante (PUSH 230Vac)  
 - segnale Bluetooth tramite APP OIKOS  
 - segnale WI-FI tramite APP OIKOS  
**Controllabile da remoto tramite browser web**  
**Configurazione iniziale tramite:**  
 - segnale Bluetooth  
 Funzione «MEMORIA DI LIVELLO»  
 Funzione «MEMORIA DI STATO» (a 0%, luce spenta dopo black-out)  
 Funzione intensità massima su doppia pressione del pulsante  
 Funzione luce notturna su pressione prolungata del pulsante da spento  
 Questo dispositivo invia (in broadcast) comandi DALI, non è quindi necessario impostare gli indirizzi degli alimentatori DALI connessi al BUS  
**Numero massimo di alimentatori controllabili: 16**  
 Protezione al circuito aperto (OCP)  
 Protezione alle sovratensioni (OVP)  
 Temperatura ambiente di funzionamento Ta -20°C ÷ +50°C

Input voltage range 110-240Vac  
 Input frequency 50÷60Hz  
**BUS DALI output voltage 10Vdc**  
**Device for controlling DALI power supplies**  
**DALI output in «broadcast» mode**  
**Brightness adjustment through:**  
 - push-button (PUSH 230Vac)  
 - Bluetooth signal through APP OIKOS  
 - WI-FI signal through APP OIKOS  
**Remote control through web browser**  
**Initial setup through:**  
 - Bluetooth signal  
 «LEVEL MEMORY» function  
 «STATUS MEMORY» function (at 0%, light OFF after black-out)  
 Maximum brightness function with double press of the button  
 Night light function with long press of the button when the light is off  
 This device sends (in broadcast) DALI commands it is not necessary to set the addresses of the DALI power supplies connected to the BUS  
**Maximum number of controllable power supplies: 16**  
 Open circuit protection (OCP)  
 Overvoltage protection (OVP)  
 Operating ambient temperature Ta -20°C ÷ +50°C

## Caratteristiche costruttive

General characteristics

Contenitore plastico  
 Dispositivo ad uso indipendente  
 Classe elettrica di protezione II  
 Grado di protezione IP20  
 Plastic case  
 Device for independent mounting  
 Electric class protection II  
 Protection degree IP20

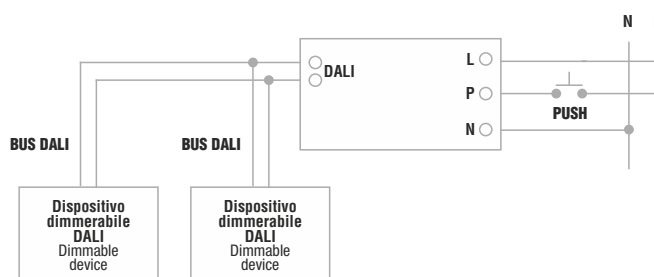
## Norme di riferimento

Reference standards

EN 55015  
 EN 61000-3-2  
 EN 61000-3-3  
 EN 61347-1  
 EN 61347-2-13  
 EN 61547  
 EN 62386  
 EN 62493

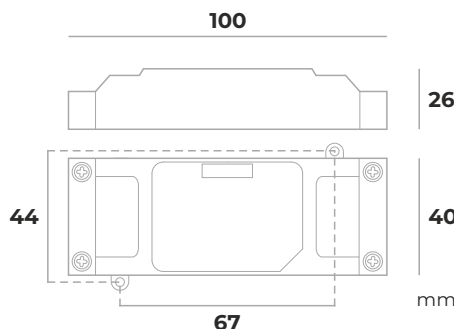
## Schema elettrico

Wiring diagram



## Immagine prodotto e dimensioni

Product image and dimensions



Scheda prodotto  
 Product data sheet



Dispositivo controllabile da tablet o smartphone con tecnologia Bluetooth

Controllable device from tablet or smartphone with Bluetooth technology



CODICE CODE	Tensione di ingresso Input voltage (Vac)	Frequenza di rete Input frequency (Hz)	Comando Control	Uscita di segnale Signal output	Alimentatori DALI controllabili DALI power supplies controllable (n°)	Peso Weight (g)
WIFI-DALI	110-240	50÷60	PUSH APP OIKOS WI-FI APP OIKOS Bluetooth	DALI broadcasting	16	50

PUSH WI-FI

# Generatore di segnale DALI con comando a pulsante, WI-FI e Bluetooth IP20



BLUETOOTH

DALI signal generator with push-button, WI-FI and Bluetooth control IP20

## Caratteristiche prodotto Product characteristics

<b>AC</b> 230V	<b>ta</b> MAX 50°C	<b>50mm</b>	<b>DALI</b> 1	<b>OUT</b> DALI	<b>DALI</b> 16CH	<b>APP</b> OIKOS BLE	<b>APP</b> OIKOS WI-FI
-------------------	-----------------------	-------------	------------------	--------------------	---------------------	----------------------------	------------------------------

## Simboli elettrici Electrical symbols



## Caratteristiche tecniche Technical features

Tensione di ingresso 110-240Vac  
 Frequenza di ingresso 50÷60Hz  
**Tensione di uscita BUS DALI 10Vdc**  
**Dispositivo per il controllo di alimentatori con ingresso DALI**  
**Uscita DALI in modalità «indirizzabile»**  
**Regolazione della luminosità tramite:**  
 - pulsante (PUSH 230Vac)  
 - segnale Bluetooth tramite APP OIKOS  
 - segnale WI-FI tramite APP OIKOS  
**Controllabile da remoto tramite browser web**  
**Configurazione iniziale tramite:**  
 - segnale Bluetooth  
 Funzione «MEMORIA DI LIVELLO»  
 Funzione «MEMORIA DI STATO» (a 0%, luce spenta dopo black-out)  
 Funzione intensità massima su doppia pressione del pulsante  
 Funzione luce notturna su pressione prolungata del pulsante da spento  
 Questo dispositivo invia comandi DALI (con indirizzamento a canali degli alimentatori)  
**Numero massimo di alimentatori controllabili: 16**  
 Protezione al circuito aperto (OCP)  
 Protezione alle sovratensioni (OVP)  
 Temperatura ambiente di funzionamento Ta -20°C ÷ +50°C

Input voltage range 110-240Vac  
 Input frequency 50÷60Hz  
**BUS DALI output voltage 10Vdc**  
**Device for controlling DALI power supplies**  
**DALI output in «addressable» mode**  
**Brightness adjustment through:**  
 - push-button (PUSH 230Vac)  
 - Bluetooth signal through APP OIKOS  
 - WI-FI signal through APP OIKOS  
**Remote control through web browser**  
**Initial setup through:**  
 - Bluetooth signal  
 «LEVEL MEMORY» function  
 «STATUS MEMORY» function (at 0%, light OFF after black-out)  
 Maximum brightness function with double press of the button  
 Night light function with long press of the button when the light is off  
 This device sends DALI commands (with channel addressing power supply)  
**Maximum number of controllable power supplies: 16**  
 Open circuit protection (OCP)  
 Overvoltage protection (OVP)  
 Operating ambient temperature Ta -20°C ÷ +50°C

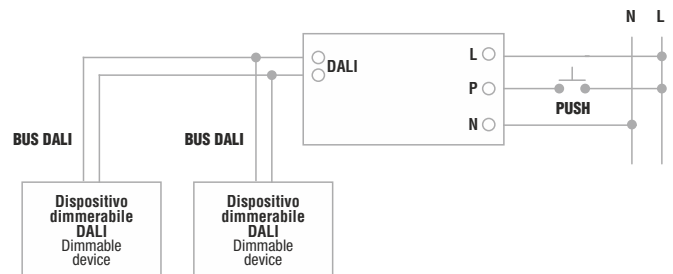
## Caratteristiche costruttive General characteristics

Contenitore plastico  
 Dispositivo ad uso indipendente  
 Classe elettrica di protezione II  
 Grado di protezione IP20  
 Plastic case  
 Device for independent mounting  
 Electric class protection II  
 Protection degree IP20

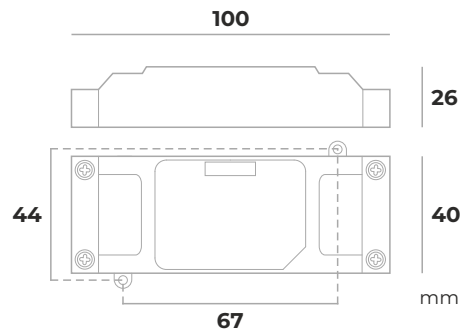
## Norme di riferimento Reference standards

EN 55015  
 EN 61000-3-2  
 EN 61000-3-3  
 EN 61347-1  
 EN 61347-2-13  
 EN 61547  
 EN 62386  
 EN 62493

## Schema elettrico Wiring diagram



## Immagine prodotto e dimensioni Product image and dimensions



Scheda prodotto  
Product data sheet



Dispositivo controllabile da tablet o smartphone con tecnologia Bluetooth

Controllable device from tablet or smartphone with Bluetooth technology



CODICE CODE	Tensione di ingresso Input voltage (Vac)	Frequenza di rete Input frequency (Hz)	Comando Control	Uscita di segnale Signal output	Alimentatori DALI controllabili DALI power supplies controllable (n°)	Peso Weight (g)
WIFI-16DALI	110-240	50÷60	PUSH APP OIKOS WI-FI APP OIKOS Bluetooth	DALI 1-16CH (gruppi)	16	50

- PUSH
- RF WI-FI
- VOCALE

## Generatore di segnale DALI con comando a pulsante, Radio 433,92MHz, WI-FI 2,4GHz e VoCALE IP20

DALI signal generator with push-button control,  
Radio 433,92MHz, 2,4GHz WI-FI and Voice IP20



### Caratteristiche prodotto Product characteristics

AC 230V	ta MAX 50°C	50mm	DALI 1	OUT DALI 1	RADIO 433,92 Mhz	APP ONE SMART	GOOGLE HOME	AMAZON ALEXA
------------	----------------	------	-----------	------------------	------------------------	---------------------	----------------	-----------------

### Simboli elettrici Electrical symbols

CE			IP20
----	--	--	------

### Caratteristiche tecniche Technical features

Tensione di alimentazione 110-240Vac  
Frequenza di ingresso 50÷60Hz  
**Dispositivo per il controllo di alimentatori con ingresso DALI**  
**Configurazione tramite sistema RADIO e sistema via filo**  
**Regolazione della luminosità tramite:**  
- pulsante (PUSH 230Vac)  
- pulsante (PUSH no voltage)  
- segnale radio (RF 433,92MHz) (Linea NEXTA RADIO)  
- segnale WI-FI 2,4GHz (App OneSmart)  
- controllo vocale (Google Home, Amazon Alexa)  
Funzione «MEMORIA DI LIVELLO» e «MEMORIA DI STATO» (a 87%)  
Questo dispositivo invia (in broadcast) comandi DALI,  
non è quindi necessario impostare gli indirizzi  
degli alimentatori DALI connessi al BUS  
Programmazione tramite display e pulsanti  
**Numero massimo di alimentatori controllabili: 20**  
**Tramite l'alimentatore di linea DALI (LEDALIPOWER) si possono**  
**comandare fino ad un massimo di 64 alimentatori DALI**  
Temperatura ambiente di funzionamento Ta -20°C ÷ +50°C

Input voltage range 110-240Vac  
Input frequency 50÷60Hz  
**Device for controlling DALI power supplies**  
**Configuration via RADIO system and wired system**  
**Brightness adjustment through:**  
- push-button (PUSH 230Vac)  
- push-button (PUSH no voltage)  
- radio signal (RF 433,92MHz) (Linea NEXTA RADIO)  
- 2,4GHz WI-FI signal (App OneSmart)  
- voice control (Google Home, Amazon Alexa)  
«LEVEL MEMORY» and «STATUS MEMORY» function (to 87%)  
This device sends (in broadcast) DALI commands,  
it is not necessary to set the addresses  
of the DALI power supplies connected to the BUS  
Programming by the display and push-buttons  
**Maximum number of controllable power supplies: 20**  
**Through the DALI power supply (LEDALIPOWER) you can**  
**control up to a maximum of 64 DALI power supplies**  
Operating ambient temperature Ta -20°C ÷ +50°C

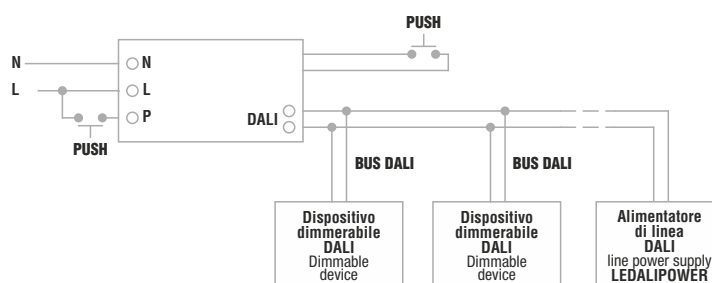
### Caratteristiche costruttive General characteristics

Contenitore plastico  
Dispositivo ad uso indipendente  
Classe elettrica di protezione II  
Grado di protezione IP20  
  
Plastic case  
Device for independent mounting  
Electric class protection II  
Protection degree IP20

### Norme di riferimento Reference standards

EN 55015  
EN 61000-3-2  
EN 61000-3-3  
EN 61347-1  
EN 61347-2-13  
EN 61547  
EN 62493

### Schema elettrico Wiring diagram



### Immagine prodotto e dimensioni Product image and dimensions



Scheda prodotto  
Product data sheet



ONESMART



433,92MHz

CODICE CODE	Tensione di ingresso Input voltage (Vac)	Frequenza di rete Input frequency (Hz)	Comando Control	Uscita di segnale Signal output	Alimentatori DALI controllabili DALI power supplies controllable (n°)	Peso Weight (g)
TOP-DL20/ONE	110-240	50÷60	PUSH   RADIO   WI-FI   VOCALE	DALI	20	145

CODICE CODE	Tensione di ingresso Input voltage (Vac)	Frequenza di rete Input frequency (Hz)	Prodotto Product	Corrente di uscita Output current (mA)	Alimentatori DALI controllabili DALI power supplies controllable (n°)	Peso Weight (g)
LEDALIPOWER	110-240	50÷60	ALIMENTATORE DI LINEA DALI	240	64	90

**PUSH****Generatore di segnale DALI con comando a pulsante IP20**

DALI signal generator with push-button control IP20

**Caratteristiche prodotto**

Product characteristics

**Simboli elettrici**

Electrical symbols

**Caratteristiche tecniche**

Technical features

Tensione di ingresso BUS DALI  
**Dispositivo per il controllo di alimentatori con ingresso DALI**  
**Regolazione della luminosità tramite:**

- pulsante (PUSH no voltage)

**Il sistema di dimmerazione DALI è composto dai seguenti prodotti:**

- LEDALI-PUSH + LEDALIPOWER

Questo sistema invia (in broadcast) comandi DALI, non è quindi necessario impostare gli indirizzi degli alimentatori DALI connessi al BUS

**Numero massimo di alimentatori controllabili: 64**

Temperatura ambiente di funzionamento Ta -10°C ÷ +40°C

Input voltage range BUS DALI

Device for controlling DALI power supplies

Brightness adjustment through:

- push-button (PUSH no voltage)

The DALI dimming system is composed of the following products:

- LEDALI-PUSH + LEDALIPOWER

This system send (in broadcast) DALI commands, it is not necessary to set the addresses of the DALI power supplies connected to the BUS

**Maximum number of controllable power supplies: 64**

Operating ambient temperature Ta -10°C ÷ +40°C

**Caratteristiche costruttive**

General characteristics

Contenitore plastico  
 Dispositivo non ad uso indipendente  
 Classe elettrica di protezione III  
 Grado di protezione IP20

Plastic case

Device not for independent mounting

Electric class protection III

Protection degree IP20

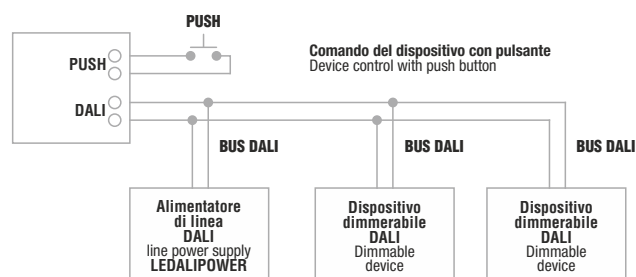
**Norme di riferimento**

Reference standards

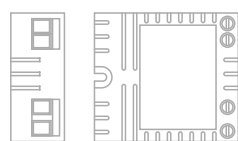
EN 55015  
 EN 61000-3-2  
 EN 61000-3-3  
 EN 61347-1  
 EN 61347-2-11  
 EN 61547  
 EN 62386

**Schema elettrico**

Wiring diagram

**Immagine prodotto e dimensioni**

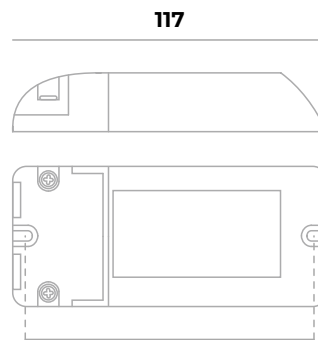
Product image and dimensions



20

47

mm



117

28,5

50

107

mm



**Scheda prodotto**  
 Product data sheet

**KIT-LEDALI-PUSH**

KIT composto da: LEDALI-PUSH + LEDALIPOWER | KIT consisting of: LEDALI-PUSH + LEDALIPOWER

CODICE CODE	Tensione di ingresso Input voltage (Vac)	Comando Control		Uscita di segnale Signal output	Consumo DALI DALI consumption (mA)	Peso Weight (g)
LEDALI-PUSH	BUS DALI	PUSH		DALI	25	30
CODICE CODE	Tensione di ingresso Input voltage (Vac)	Frequenza di rete Input frequency (Hz)	Prodotto Product	Corrente di uscita Output current (mA)	Alimentatori DALI controllabili DALI power supplies controllable (n°)	Peso Weight (g)
LEDALIPOWER	110-240	50÷60	ALIMENTATORE DI LINEA DALI	240	64	90

0-10V

# Generatore di segnale DALI con comando a segnale 0-10V o 1-10V IP20

1-10V

DALI signal generator with 0-10V or 1-10V signal control IP20



## Caratteristiche prodotto

Product characteristics



## Simboli elettrici

Electrical symbols



## Caratteristiche tecniche

Technical features

Tensione di ingresso BUS DALI

Dispositivi per il controllo di alimentatori con ingresso DALI

Regolazione della luminosità tramite:

- segnale 0-10V (attivo) (LEDALI-0-10)

- segnale 1-10V (passivo) (LEDALI-1-10)

I sistemi di dimmerazione DALI sono composti dai seguenti prodotti:

- LEDALI-0-10 + LEDALIPOWER

- LEDALI-1-10 + LEDALIPOWER

Questi sistemi inviano (in broadcast) comandi DALI, non è quindi necessario impostare gli indirizzi degli alimentatori DALI connessi al BUS

Numero massimo di alimentatori controllabili: 64

Temperatura ambiente di funzionamento Ta -10°C ÷ +40°C

Input voltage range BUS DALI

Devices for controlling DALI power supplies

Brightness adjustment through:

- 0-10V signal (active) (LEDALI-0-10)

- 1-10V signal (passive) (LEDALI-1-10)

The DALI dimming systems are composed of the following products:

- LEDALI-0-10 + LEDALIPOWER

- LEDALI-1-10 + LEDALIPOWER

This systems send (in broadcast) DALI commands, it is not necessary to set the addresses of the DALI power supplies connected to the BUS

Maximum number of controllable power supplies: 64

Operating ambient temperature Ta -10°C ÷ +40°C

## Caratteristiche costruttive

General characteristics

Contenitore plastico

Dispositivo non ad uso indipendente

Classe elettrica di protezione III

Grado di protezione IP20

Plastic case

Device not for independent mounting

Electric class protection III

Protection degree IP20

## Norme di riferimento

Reference standards

EN 55015

EN 61000-3-2

EN 61000-3-3

EN 61347-1

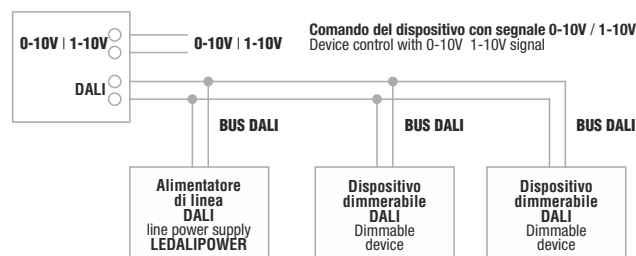
EN 61347-2-11

EN 61547

EN 62386

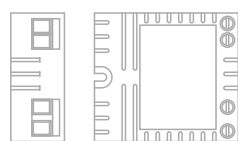
## Schema elettrico

Wiring diagram



## Immagine prodotto e dimensioni

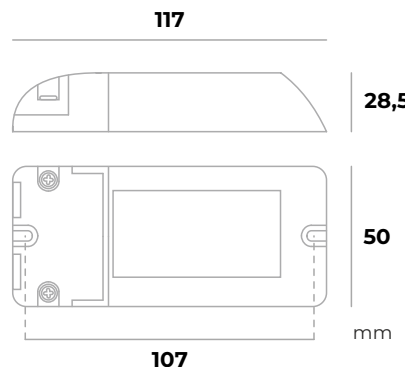
Product image and dimensions



20

47

mm



117

28,5

50

107

mm



Scheda prodotto  
Product data sheet

KIT-LEDALI-0-10

KIT composto da: LEDALI-0-10 + LEDALIPOWER | KIT consisting of: LEDALI-0-10 + LEDALIPOWER

KIT-LEDALI-1-10

KIT composto da: LEDALI-1-10 + LEDALIPOWER | KIT consisting of: LEDALI-1-10 + LEDALIPOWER

CODICE CODE	Tensione di ingresso Input voltage	Comando Control		Uscita di segnale Signal output	Consumo DALI DALI consumption (mA)	Peso Weight (g)
LEDALI-0-10	BUS DALI	0-10V (attivo)		DALI	25	30
LEDALI-1-10		1-10V (passivo)				
CODICE CODE	Tensione di ingresso Input voltage (Vac)	Frequenza di rete Input frequency (Hz)	Prodotto Product	Corrente di uscita Output current (mA)	Alimentatori DALI controllabili DALI power supplies controllable (n°)	Peso Weight (g)
LEDALIPOWER	110-240	50÷60	ALIMENTATORE DI LINEA DALI	240	64	90

**PUSH**

**BLE**

# Generatore di segnale DALI con comando a pulsante e Bluetooth IP20

DALI signal generator with push-button and Bluetooth control IP20



## Caratteristiche prodotto

Product characteristics



## Simboli elettrici

Electrical symbols



## Caratteristiche tecniche

Technical features

Tensione di ingresso 12-24-48Vdc  
**Dispositivo per il controllo di alimentatori con ingresso DALI**  
**Regolazione della luminosità tramite:**  
 - pulsante (PUSH 230Vac)  
 - pulsante (PUSH 12-24-48Vdc)  
 - segnale Bluetooth (LEF Lighting App)  
**Il sistema di dimmerazione DALI è composto dai seguenti prodotti:**  
 - LEPUSHDALIB  
 - LEDALIPOWER  
 - LE1024  
 Questo sistema invia (in broadcast) comandi DALI, non è quindi necessario impostare gli indirizzi degli alimentatori DALI connessi al BUS  
**Numero massimo di alimentatori controllabili: 64**  
 Temperatura ambiente di funzionamento Ta -20°C ÷ +50°C

Input voltage range 12-24-48Vdc  
**Device for controlling DALI power supplies**  
**Brightness adjustment through:**  
 - push-button (PUSH 230Vac)  
 - push-button (PUSH 12-24-48Vdc)  
 - Bluetooth signal (LEF Lighting App)  
**The DALI dimming system consists of the following products:**  
 - LEPUSHDALIB  
 - LEDALIPOWER  
 - LE1024  
 This system sends (in broadcast) DALI commands, it is not necessary to set the addresses of the DALI power supplies connected to the BUS  
**Maximum number of controllable power supplies: 64**  
 Operating ambient temperature Ta -20°C ÷ +50°C



Dispositivo controllabile da tablet o smartphone con tecnologia Bluetooth  
 Controllable device from tablet or smartphone with Bluetooth technology



## Caratteristiche costruttive

General characteristics

Contenitore plastico  
 Dispositivo ad uso indipendente  
 Classe elettrica di protezione II  
 Grado di protezione IP20  
 Plastic case  
 Device for independent mounting  
 Electric class protection II  
 Protection degree IP20

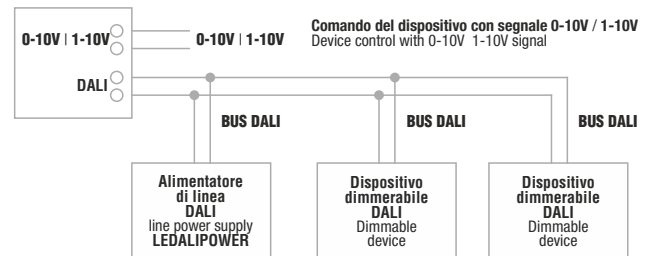
## Norme di riferimento

Reference standards

EN 55015  
 EN 61000-3-2  
 EN 61000-3-3  
 EN 61347-1  
 EN 61347-2-13  
 EN 61547  
 EN 62386  
 EN 62493

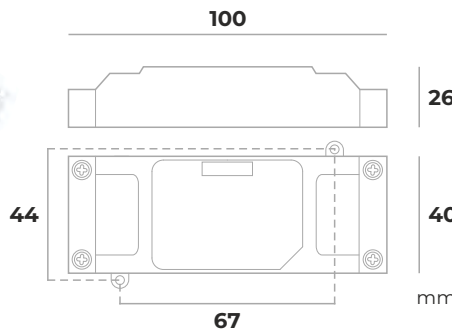
## Schema elettrico

Wiring diagram



## Immagine prodotto e dimensioni

Product image and dimensions



Scheda prodotto  
 Product data sheet

Vedi schemi elettrici a pagina 137-138  
 See wiring diagrams on page 137-138

**KIT-LEPUSHDALIB** KIT composto da: LEPUSHDALIB + LEDALIPOWER + LE1024 | KIT consisting of: LEPUSHDALIB + LEDALIPOWER + LE1024

CODICE CODE	Tensione di ingresso Input voltage (Vdc)	Comando Control		Uscita di segnale Signal output	Consumo DALI DALI consumption (mA)	Peso Weight (g)		
LEPUSHDALIB	12-24-48	PUSH   BLUETOOTH		DALI	2	50		
CODICE CODE	Tensione di ingresso Input voltage (Vac)	Frequenza di rete Input frequency (Hz)	Prodotto Product		Corrente di uscita Output current (mA)	Alimentatori DALI controllabili DALI power supplies controllable (n°)		Peso Weight (g)
LEDALIPOWER	110-240	50÷60	ALIMENTATORE DI LINEA DALI		240	64		90
CODICE CODE	Tensione di ingresso Input voltage (Vac)	Frequenza di rete Input frequency (Hz)	Potenza di uscita Output power (W)	Comando Control	Tensione di uscita Output voltage (Vdc)	Corrente di uscita Output current (mA)	PFC (λ)	Peso Weight (g)
LE1024	220-240	50÷60	12	ON-OFF	24	500	0,80	60

**Caratteristiche prodotto**  
Product characteristics

AC 230V    ta MAX 50°C    50mm    BUS DALI

**Simboli elettrici**  
Electrical symbols

CE                IP20

**Caratteristiche tecniche**  
Technical features

Tensione di ingresso 110-240Vac  
Frequenza di ingresso 50÷60Hz  
**Tensione di uscita BUS DALI 15Vdc**  
**Questo alimentatore fornisce corrente sul bus DALI fino ad un massimo di 64 alimentatori DALI standard (<2mA)**  
Efficienza Energetica (EE) 60%  
Temperatura ambiente di funzionamento Ta -10°C ÷ +50°C  
Temperatura massima sul punto Tc 80°C

Input voltage range 220-240Vac  
Input frequency 50÷60Hz  
**BUS DALI output voltage 15Vdc**  
**This power supply supplies current on the DALI bus up to a maximum of 64 standard DALI power supplies (<2mA)**  
Energy Efficiency (EE) 60%  
Operating ambient temperature Ta -10°C ÷ +50°C  
Max case temperature on Tc 80°C

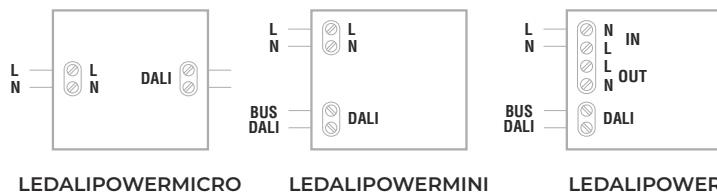
**Caratteristiche costruttive**  
General characteristics

Contenitore plastico  
Dispositivo ad uso indipendente  
Classe elettrica di protezione II  
Grado di protezione IP20  
  
Plastic case  
Device for independent mounting  
Electric class protection II  
Protection degree IP20

**Norme di riferimento**  
Reference standards

EN 55015  
EN 61000-3-2  
EN 61000-3-3  
EN 61347-1  
EN 61347-2-13  
EN 62386-101

**Schema elettrico**  
Wiring diagram



**Immagine prodotto e dimensioni**  
Product image and dimensions



**Scheda prodotto**  
Product data sheet



**Simboli ERP**  
ERP Symbols

LED       3,6 WATT    EE 60%   

**Alimentatore non idoneo per il funzionamento a vuoto**  
Power supply not suitable for no-load operation

CODICE CODE	Tensione di ingresso Input voltage (Vac)	Frequenza di rete Input frequency (Hz)	Prodotto Product	Corrente di uscita Output current (mA)	Alimentatori DALI controllabili DALI power supplies controllable (n°)	Peso Weight (g)
LEDALIPOWER	110-240	50÷60	ALIMENTATORE DI LINEA DALI DALI LINE POWER SUPPLY	240	64	90
LEDALIPOWERMINI				125	32	45
LEDALIPOWERMICRO				70	16	30

### Caratteristiche prodotto

Product characteristics

ta MAX 40°C	OUT RELÈ	OUT 1-10V
----------------	-------------	--------------

### Simboli elettrici

Electrical symbols

CE	RoHS	UL
----	------	----

### Caratteristiche tecniche

Technical features

#### Generatore di segnale 1-10V (passivo)

#### Regolazione della luminosità tramite:

- Potenziometro (resistivo)

#### Numero massimo di alimentatori controllabili: 10

Tramite l'interruttore (max 1A@230Vac) è possibile spegnere

l'alimentatore elettronico ad esso collegato

Temperatura ambiente di funzionamento Ta -5°C ÷ +40°C

#### 1-10V signal generator (passive)

#### Brightness adjustment through:

- Potentiometer (resistive)

#### Maximum number of controllable power supplies: 10

Through the switch (max 1A@230Vac) can be switched

off the electronic power supply connected to it

Operating ambient temperature Ta -5°C ÷ +40°C

### Caratteristiche costruttive

General characteristics

Contenitore plastico autoestinguente con attacco per adattatore KEYSTONE per serie civili

Sistema a 2/4 fili

Comando a Potenziometro (resistivo)

con interruttore

Self-extinguish plastic case with connection

KEYSTONE adapter for civil series

2/4 wires system

Potentiometer control (resistive) with switch

### Norme di riferimento

Reference standards

EN 55015

EN 61000-3-2

EN 61000-3-3

EN 61058-1

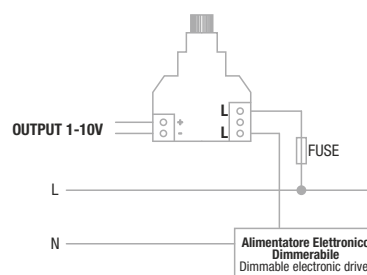
EN 61058-1-2

EN 61547

### Schema elettrico

Wiring diagram

Collegamento con funzione INTERRUPTORE  
Connection with ON-OFF function

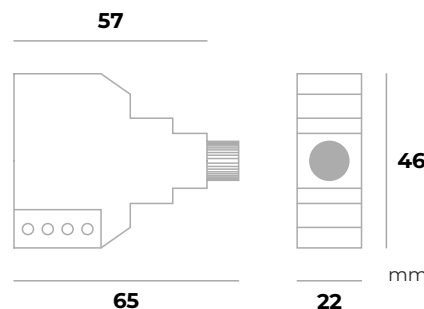


Collegamento senza funzione INTERRUPTORE  
Connection without ON-OFF function



### Immagine prodotto e dimensioni

Product image and dimensions



Scheda prodotto  
Product data sheet

Numero brevetto | 102017000074316  
Patent number

Vedi adattatori a pagina | 186-188  
See adapters on page

Vedi schemi elettrici a pagina | 189  
See wiring diagrams on page

CODICE CODE	Colore frontalino e pomello Front panel and Knob color	Tensione di ingresso Input voltage (Hz)	Frequenza di rete Input frequency (Hz)	Comando Control	Funzione Function	Alimentatori 1-10V controllabili 1-10V power supplies controllable (n°)	Peso Weight (g)
KEYDIM010TN	Nero antracite Anthracite black	-	-	POT470KΩ	DIMMER 1-10V (passivo)	10	40
KEYDIM010TB	Bianco White						
KEYDIM010TG	Grigio Grey						
KEYDIM010TTC	Trasparente chiaro Light transparent						
KEYDIM010TTF	Trasparente fumè Smoky transparent						

**PUSH**

# Generatore di segnale 1-10V con comando a pulsante IP20

1-10V signal generator with push-button control IP20



## Caratteristiche prodotto

Product characteristics



## Simboli elettrici

Electrical symbols



## Caratteristiche tecniche

Technical features

Tensione di ingresso 110-240Vac  
 Frequenza di ingresso 50÷60Hz  
**Dispositivo per il controllo di alimentatori con ingresso di segnale 1-10V**  
**Regolazione della luminosità tramite:**  
**- pulsante (PUSH 230Vac)**  
**Numero massimo di alimentatori controllabili: 10**  
 Tramite il relè interno (max 230W@230Vac)  
 è possibile spegnere gli alimentatori collegati  
 Temperatura ambiente di funzionamento Ta -20°C ÷ +50°C

Input voltage range 110-240Vac  
 Input frequency 50÷60Hz  
**Device for controlling power supplies with 1-10V signal input**  
**Brightness adjustment through:**  
**- push-button (PUSH 230Vac)**  
**Maximum number of controllable power supplies: 10**  
 Through the internal relay (max 230W@230Vac)  
 it is possible turn off the connected power supplies  
 Operating ambient temperature Ta -20°C ÷ +50°C

## Caratteristiche costruttive

General characteristics

Contenitore plastico  
 Dispositivo ad uso indipendente  
 Classe elettrica di protezione II  
 Grado di protezione IP20  
 Plastic case  
 Device for independent mounting  
 Electric class protection II  
 Protection degree IP20

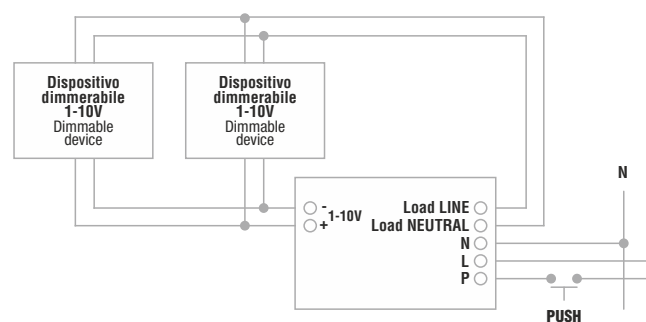
## Norme di riferimento

Reference standards

EN 55015  
 EN 61000-3-2  
 EN 61000-3-3  
 EN 61347-1  
 EN 61347-2-13  
 EN 61547  
 EN 62493

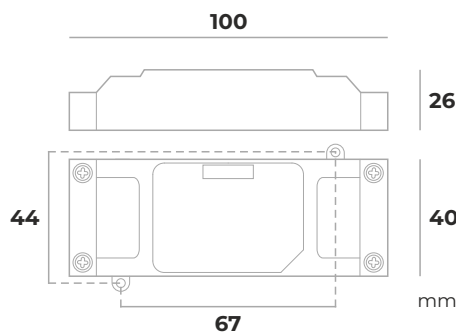
## Schema elettrico

Wiring diagram



## Immagine prodotto e dimensioni

Product image and dimensions



Scheda prodotto  
 Product data sheet



CODICE CODE	Tensione di ingresso Input voltage (Vac)	Frequenza di rete Input frequency (Hz)	Comando Control	Uscita di segnale Signal output (Vdc)	Corrente di uscita Output current (mA)	Alimentatori 1-10V controllabili 1-10V power supplies controllable (n°)	Peso Weight (g)
LEDIM0110P	110-240	50÷60	PUSH	1-10V	20	10	50

**PUSH**  
**RF WI-FI**  
**VOCALE**

# Generatore di segnale 0/1-10V con comando a pulsante, Radio 433,92MHz, WI-FI 2,4GHz e Vocale IP20

0/1-10V signal generator with push-button control, Radio 433,92MHz, 2,4GHz WI-FI and Voice IP20



## Caratteristiche prodotto Product characteristics

<b>AC</b> 230V	<b>ta</b> MAX 50°C	<b>50mm</b>	<b>RADIO</b> 433,92 Mhz	<b>APP ONE SMART</b>	<b>GOOGLE HOME</b>	<b>AMAZON ALEXA</b>
-------------------	-----------------------	-------------	----------------------------	----------------------	--------------------	---------------------

## Simboli elettrici Electrical symbols

			<b>IP20</b>
--	--	--	-------------

## Caratteristiche tecniche Technical features

Tensione di alimentazione 110-240Vac  
Frequenza di ingresso 50÷60Hz  
**Centrale di comando con funzione Dimmer per dispositivi con ingresso 0-10V | 1-10V, come ballast e trasformatori per lampade fluorescenti**  
**Configurazione tramite sistema RADIO e sistema via filo**  
**Regolazione della luminosità tramite:**  
- pulsante (PUSH 230Vac)  
- pulsante (PUSH no voltage)  
- segnale radio (RF 433,92MHz) (Linea NEXTA RADIO)  
- segnale WI-FI 2,4GHz (App OneSmart)  
- controllo vocale (Google Home, Amazon Alexa)  
Programmazione tramite display e pulsanti  
**Numero massimo di alimentatori controllabili: 20**  
Funzione «MEMORIA DI LIVELLO» e «MEMORIA DI STATO»  
**Tramite il relè interno (max 2000W@230Vac)**  
**è possibile spegnere gli alimentatori collegati**  
Protezione dalle sovratensioni (OVP)  
Protezione da inversione di polarità (RPP)  
Temperatura ambiente di funzionamento Ta -20°C ÷ +50°C

Input voltage range 110-240Vac  
Input frequency 50÷60Hz  
**Control unit with Dimmer function for devices with 0-10V | 1-10V input, as ballasts and transformers for fluorescent lamps**  
**Configuration via RADIO system and wired system**  
**Brightness adjustment through:**  
- push-button (PUSH 230Vac)  
- push-button (PUSH no voltage)  
- radio signal (RF 433,92MHz) (Linea NEXTA RADIO)  
- 2,4GHz WI-FI signal (App OneSmart)  
- voice control (Google Home, Amazon Alexa)  
Programming by the display and push-buttons  
**Max number of connectable power supplies: 20**  
«LEVEL MEMORY» and «STATUS MEMORY» function  
**Through the internal relay (max 2000W@230Vac)**  
**it is possible turn off the connected power supplies**  
Overvoltages protection (OVP)  
Reversed polarity protection (RPP)  
Operating ambient temperature Ta -20°C ÷ +50°C

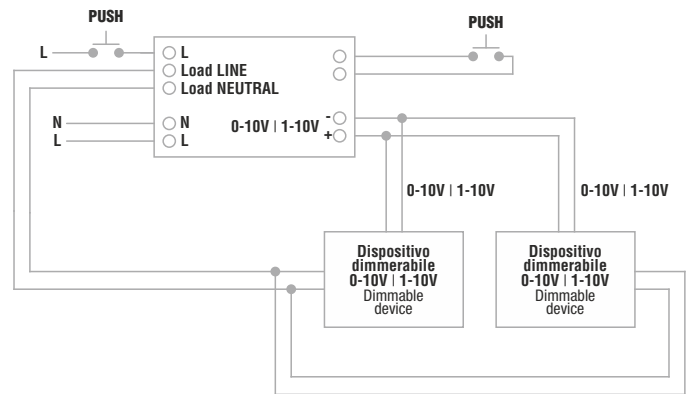
## Caratteristiche costruttive General characteristics

Contenitore plastico  
Dispositivo ad uso indipendente  
Classe elettrica di protezione II  
Grado di protezione IP20  
  
Plastic case  
Device for independent mounting  
Electric class protection II  
Protection degree IP20

## Norme di riferimento Reference standards

EN 55015  
EN 61000-3-2  
EN 61000-3-3  
EN 61347-1  
EN 61347-2-13  
EN 61547  
EN 62493

## Schema elettrico Wiring diagram



## Immagine prodotto e dimensioni Product image and dimensions



**Scheda prodotto**  
Product data sheet



CODICE CODE	Tensione di ingresso Input voltage (Vac)	Frequenza di rete Input frequency (Hz)	Comando Control	Uscita di segnale Signal output	Alimentatori 1-10V controllabili 1-10V power supplies controllable (n°)	Peso Weight (g)
<b>TOP-0110/ONE</b>	110-240	50÷60	<b>PUSH   RADIO   WI-FI   VOCALE</b>	<b>0-10V   1-10V</b>	20	145

**PUSH****BLE****Generatore di segnale PWM con comando a pulsante e Bluetooth IP20**

PWM signal generator with push-button and Bluetooth control IP20

**Caratteristiche prodotto**

Product characteristics

**Simboli elettrici**

Electrical symbols

**Caratteristiche tecniche**

Technical features

Tensione di ingresso 110-240Vac  
 Frequenza di ingresso 50÷60Hz  
**Dispositivo per il comando di alimentatori con ingresso di segnale di dimmerazione PWM**  
 Frequenza del segnale PWM: 390Hz  
**Regolazione della luminosità tramite:**  
 - pulsante (PUSH 230Vac)  
 - segnale Bluetooth (LEF Lighting App)  
**Numero massimo di alimentatori controllabili: 10**  
**Questo dispositivo integra un relè per il distacco del primario dell'alimentatore (max 1150W@230V)**  
 Funzione «ZERO CROSSING»  
 Protezione al circuito aperto (OCP)  
 Protezione dalle sovratensioni (OVP)  
 Protezione da inversione di polarità (RPP)  
 Temperatura ambiente di funzionamento Ta -20°C ÷ +50°C

Input voltage range 110-240Vac  
 Input frequency 50÷60Hz  
**Device for the control of drivers with PWM signal input for dimming**  
 Frequency of the PWM: signal 390Hz  
**Brightness adjustment through:**  
 - push-button (PUSH 230Vac)  
 - Bluetooth signal (LEF Lighting App)  
**Maximum number of controllable power supplies: 10**  
**This device integrates a relay for disconnecting the feeder primary (max 1150W@230V)**  
 «ZERO CROSSING» function  
 Open circuit Protection (OCP)  
 Overvoltages protection (OVP)  
 Reversed polarity protection (RPP)  
 Operating ambient temperature Ta -20°C ÷ +50°C

**Caratteristiche costruttive**

General characteristics

Contenitore plastico  
 Dispositivo ad uso indipendente  
 Classe elettrica di protezione II  
 Grado di protezione IP20  
 Plastic case  
 Device for independent mounting  
 Electric class protection II  
 Protection degree IP20

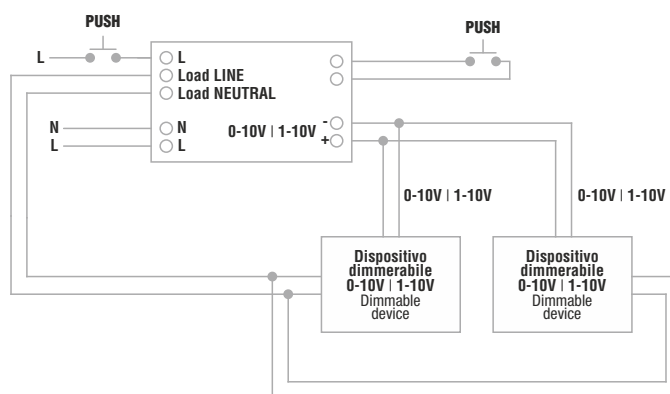
**Norme di riferimento**

Reference standards

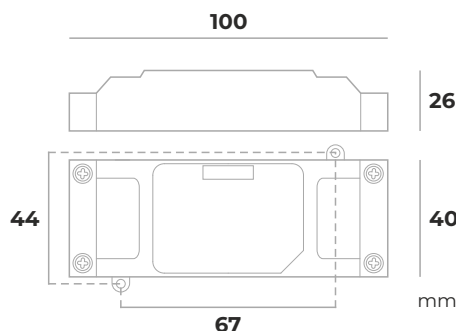
EN 55015  
 EN 61000-3-2  
 EN 61000-3-3  
 EN 61347-1  
 EN 61347-2-13  
 EN 61547  
 EN 62493

**Schema elettrico**

Wiring diagram

**Immagine prodotto e dimensioni**

Product image and dimensions

**Scheda prodotto**  
Product data sheet**Dispositivo controllabile da tablet o smartphone con tecnologia Bluetooth**

Controllable device from tablet or smartphone with Bluetooth technology

**Vedi schemi elettrici a pagina 137-138**  
See wiring diagrams on page

CODICE CODE	Tensione di ingresso Input voltage (Vac)	Frequenza di rete Input frequency (Hz)	Potenza di distacco Disconnecting power		Comando Control Control	Corrente di uscita Output current (mA)	Alimentatori PWM controllabili PWM power supplies controllable (n°)	Peso Weight (g)
			@110V	@230V				
<b>LEPUSHPWMB</b>	110-240	50÷60	550	1150	<b>PUSH   BLUETOOTH</b>	<b>250</b>	<b>10</b>	<b>50</b>

**Caratteristiche prodotto**

Product characteristics

<b>ta</b> MAX 50°C	<b>60mm</b>	<b>DALI 1</b>	<b>DALI DT5</b>
-----------------------	-------------	---------------	-----------------

**Simboli elettrici**

Electrical symbols

<b>CE</b>			<b>IP20</b>
-----------	--	--	-------------

**Caratteristiche tecniche**

Technical features

Tensione di ingresso 12-24Vdc  
 Segnale di uscita 0-10V  
**Dispositivo per il controllo di alimentatori con ingresso di segnale 0-10V**  
**Regolazione della luminosità tramite:**  
 - segnale DALI  
**Numero massimo di alimentatori controllabili: 15**  
**Per il funzionamento di questo dispositivo è necessario un alimentatore da 12Vdc o 24 Vdc (es. LE1012 oppure LE1024)**  
**Temperatura ambiente di funzionamento Ta -20°C ÷ +50°C**

Input voltage range 12-240Vdc  
 Output signal 0-10V  
**Device for controlling power supplies with 0-10V signal input**  
**Brightness adjustment through:**  
 - DALI signal  
**Maximum number of controllable power supplies: 15**  
**For the operation of this device is necessary 12Vdc or 24 Vdc power supply (as for example LE1012 oppure LE1024)**  
**Operating ambient temperature Ta -20°C ÷ +50°C**

**Caratteristiche costruttive**

General characteristics

Contenitore plastico  
 Dispositivo ad uso indipendente  
 Classe elettrica di protezione III  
 Grado di protezione IP20

Plastic case  
 Device for independent mounting  
 Electric class protection III  
 Protection degree IP20

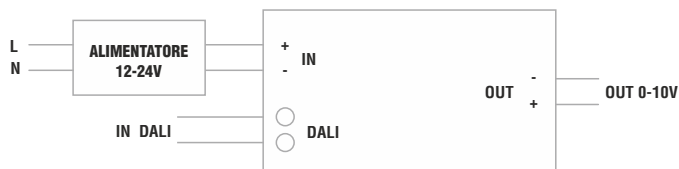
**Norme di riferimento**

Reference standards

EN 60929  
 EN 62386-206

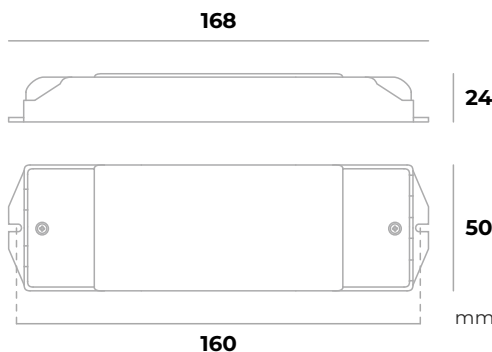
**Schema elettrico**

Wiring diagram



**Immagine prodotto e dimensioni**

Product image and dimensions



**Scheda prodotto**  
Product data sheet



**Simboli ERP**

ERP Symbols

	<b>EE 62%</b>	
--	---------------	--

**Alimentatore non idoneo per il funzionamento a vuoto**  
 Power supply not suitable for no-load operation

Vedi gli alimentatori LE1012 e LE1024 a pag. 16  
 See the power supplies LE1012 and LE1024 on page 16

<b>CODICE</b> CODE	<b>Tensione di ingresso</b> Input voltage (Vdc)	<b>Comando</b> Control	<b>Uscita di segnale</b> Signal output (Vdc)	<b>Corrente di uscita</b> Output current (mA)	<b>Alimentatori 0-10V controllabili</b> 0-10V power supplies controllable (n°)	<b>Peso</b> Weight (g)
<b>DALI6000</b>	12-24	<b>DALI</b>	<b>0-10V</b>	<b>15</b>	15	90

## VARIALUCI UNIVERSALI 230Vac

UNIVERSAL DIMMERS 230Vac

IP20

Comando/Control	Codice/Code	Pagina/Page
<b>PUSH</b>	PUSH-230V-EV	<b>166</b>
	PUSH-350W-EV	<b>167</b>
	PUSH-500W-EV	
	DRU230STR	<b>168</b>
	DRU7636J/N	<b>169</b>
	DRU7630MLED	<b>170</b>
	EASYDIM	<b>171</b>
Comando/Control	Codice/Code	Pagina/Page
<b>PUSH   BLE</b>	EASYDIMBT	<b>172</b>
Comando/Control	Codice/Code	Pagina/Page
<b>PUSH   DALI</b>	LEDALI-2TF-EV	<b>173</b>
	LEDALI-2TF-TE	
	SR-2303SAC-HP	<b>174</b>
	LEDALITF	<b>175</b>
Comando/Control	Codice/Code	Pagina/Page
<b>DALI</b>	SR-230AC	<b>176</b>
Comando/Control	Codice/Code	Pagina/Page
<b>PUSH</b>	DRU7636DIN	<b>177</b>
	DRU7636DINT	
Comando/Control	Codice/Code	Pagina/Page
<b>PUSH 0-10V   1-10V</b>	LE010TF50DIN	<b>178</b>
Comando/Control	Codice/Code	Pagina/Page
<b>PUSH   DALI</b>	LED2TF50DIN	<b>179</b>
	LED2TF1KDIN	
	SR-230AC-4CHDIN	<b>180</b>

## DISPOSITIVO DI SOPPRESSIONE CORRENTE RESIDUA

RESIDUAL CURRENT SUPPRESSION DEVICE

IP54

Comando/Control	Codice/Code	Pagina/Page
-	LESDC230	<b>181</b>

**PUSH**

# Varialuce per strisce LED 230Vac comandabile a pulsante

230Vac LED strips dimmer controlled by push-button



## Caratteristiche prodotto

Product characteristics



**NUOVA TECNOLOGIA DI DIMMERAZIONE EV**  
(Evolution Edge) specifica per le strip LED 230Vac  
**NEW EV SPECIFIC DIMMING TECHNOLOGY**  
(Evolution Edge) for 230Vac LED strips

## Simboli elettrici

Electrical symbols



## Caratteristiche tecniche

Technical features

Tensione di ingresso 110-240Vac | Frequenza di ingresso 50÷60Hz  
**Dimmer monocanale con uscita a Taglio di Fase (EV e TE)**  
**Comando di dimmerazione tramite:**  
 - pulsante (PUSH 230Vac)  
**Relè passo-passo elettronico silenzioso**  
**Comando tramite:**  
 - pulsante (PUSH 230Vac)  
 Potenza gestibile (vedi tabella)  
 Funzione «MEMORIA DI LIVELLO» (non escludibile)  
 Funzione «MEMORIA DI STATO» (impostabile)  
 Taratura (tramite procedura con pulsante esterno) di:  
 - Livello minimo di luminosità  
 - Fade ON | Fade OFF  
 - Curva di dimmerazione (logaritmica o lineare)  
**Impostazione di fabbrica: EV Evolution Edge**  
 Protezione al circuito aperto (OCP)  
 Protezione al sovraccarico (OLP)  
 Protezione alla sovratemperatura (OTP)  
 Protezione alle sovratensioni (OVP)  
 Temperatura ambiente di funzionamento Ta -20°C ÷ +50°C

Input voltage range 110-240Vac | Input frequency 50÷60Hz  
**Single channel dimmer with Phase-cut output (EV and TE)**  
**Dimming control through:**  
 - push-button (PUSH 230Vac)  
**Electronic silent step relay**  
**Control through:**  
 - push-button (PUSH 230Vac)  
 Manageable power (see table)  
 «LEVEL MEMORY» function (non-excludable)  
 «STATUS MEMORY» function (settable)  
 Calibration (via procedure with external button) of:  
 - Minimum brightness level  
 - Fade ON | Fade OFF  
 - Dimming curve (logarithmic or linear)  
**Factory setting: EV Evolution Edge**  
 Open circuit Protection (OCP)  
 Overload protection (OLP)  
 Protection against overtemperature (OTP)  
 Overvoltage protection (OVP)  
 Operating ambient temperature Ta -20°C ÷ +50°C

## Caratteristiche costruttive

General characteristics

Contenitore plastico  
 Classe elettrica di protezione II  
 Grado di protezione IP20  
 Sistema a 4/5/6 fili  
 Plastic case with connection  
 Electric class protection II  
 Protection degree IP20  
 4/5/6 wires system

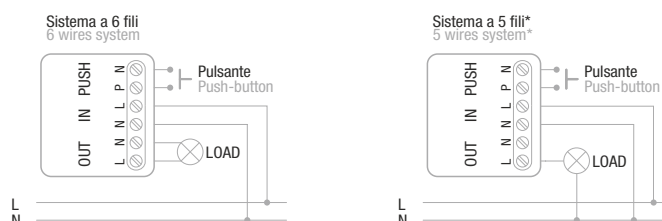
## Norme di riferimento

Reference standards

EN 55015  
 EN 61000-3-2  
 EN 61000-3-3  
 EN 61347-1  
 EN 61347-2-11  
 EN 61547

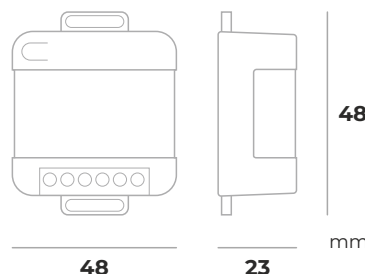
## Schema elettrico

Wiring diagram



## Immagine prodotto e dimensioni

Product image and dimensions



Scheda prodotto  
 Product data sheet



\*In questa configurazione il carico non è protetto dal fusibile interno del dimmer  
 \*In this configuration the load is not protected by the internal fuse of the dimmer

Disponibile adattatore per Barra DIN (codice STAFFADIN03)  
 DIN Rail adapter available (code STAFFADIN03)

## Dimmerazione a Taglio di Fase EV Evolution Edge

Phase Cutting dimming EV Evolution Edge

## Dimmerazione a Taglio di Fase discendente (a fine fase) TE Trailing Edge

Descending Phase Cutting dimming (at the end of the phase) TE Trailing Edge

In caso di utilizzo del prodotto con tensione di 110Vac la potenza in tabella deve essere ridotta del 50%  
 In case of using the product with 110Vac voltage the power in the table should be reduced by 50%

CODICE CODE	Taglio di Fase Phase-cut	RESISTIVO RESISTIVE Lampade ad incandescenza o alogene Incandescent or halogen lamps	INDUTTIVO INDUCTIVE Trasformare lamellare e toroidale Laminated and toroidal transformer	Alimentatore elettronico con lampade ad incandescenza o alogene Electronic driver with incandescent or halogen lamps	Alimentatore elettronico con lampade LED dimmerabili Electronic driver with dimmable LED lamps	Alimentatore elettronico dimmerabile con uscita in CC/CV per LED Dimmable electronic driver with CC/CV output for LED	Lampade LED dimmerabili Dimmable LED lamps E14 E27 GU10	Moduli LED dimmerabili Dimmable LED modules Seoul ACRICH	Strip LED dimmerabili Dimmable LED Strips	Peso Weight
PUSH-230V-EV	EV	-	-	-	-	-	-	-	230W	30
	TE	230W	-	115W	115W	115W	115W	230W	-	

**PUSH**

# Varialuci per strisce LED 230Vac comandabili a pulsante

230Vac LED strips dimmers controlled by push-button



## Caratteristiche prodotto

Product characteristics

**AC 230V**    **ta** MAX 50°C    **500 WATT**

**NUOVA TECNOLOGIA DI DIMMERAZIONE EV**  
(Evolution Edge) specifica per le strip LED 230Vac  
**NEW EV SPECIFIC DIMMING TECHNOLOGY**  
(Evolution Edge) for 230Vac LED strips

## Simboli elettrici

Electrical symbols



## Caratteristiche tecniche

Technical features

Tensione di ingresso 110-240Vac | Frequenza di ingresso 50÷60Hz  
**Dimmer monocanale con uscita a Taglio di Fase (EV e TE)**  
**Comando di dimmerazione tramite:**  
 - pulsante (PUSH 230Vac)  
**Relè passo-passo elettronico silenzioso**  
**Comando tramite:**  
 - pulsante (PUSH 230Vac)  
 Potenza gestibile (vedi tabella)  
 Funzione «MEMORIA DI LIVELLO» (non escludibile)  
 Funzione «MEMORIA DI STATO» (impostabile)  
 Taratura (tramite procedura con pulsante esterno) di:  
 - Livello minimo di luminosità - Fade ON | Fade OFF  
 - Curva di dimmerazione (logaritmica o lineare)  
**Impostazione di fabbrica: EV Evolution Edge**  
 Protezione al circuito aperto (OCP) | Protezione al sovraccarico (OLP)  
 Protezione alla sovratemperatura (OTP)  
 Protezione alle sovratensioni (OVP)  
 Temperatura ambiente di funzionamento Ta -20°C ÷ +50°C

Input voltage range 110-240Vac | Input frequency 50÷60Hz  
**Single channel dimmer with Phase-cut output (EV and TE)**  
**Dimming control through:**  
 - push-button (PUSH 230Vac)  
**Electronic silent step relay**  
**Control through:**  
 - push-button (PUSH 230Vac)  
 Manageable power (see table)  
 «LEVEL MEMORY» function (non-excludable)  
 «STATUS MEMORY» function (settable)  
 Calibration (via procedure with external button) of:  
 - Minimum brightness level - Fade ON | Fade OFF  
 - Dimming curve (logarithmic or linear)  
**Factory setting: EV Evolution Edge**  
 Open circuit Protection (OCP) | Overload protection (OLP)  
 Protection against overtemperature (OTP)  
 Overvoltage protection (OVP)  
 Operating ambient temperature Ta -20°C ÷ +50°C

## Caratteristiche costruttive

General characteristics

Contenitore plastico di dimensioni ridotte  
 Classe elettrica di protezione II  
 Grado di protezione IP20  
 Sistema a 4/5/6 fili  
  
 Plastic case of reduced size  
 Electric class protection II  
 Protection degree IP20  
 4/5/6 wires system

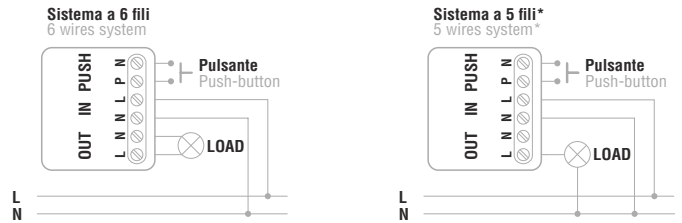
## Norme di riferimento

Reference standards

EN 55015  
 EN 61000-3-2  
 EN 61000-3-3  
 EN 61347-1  
 EN 61347-2-11  
 EN 61547

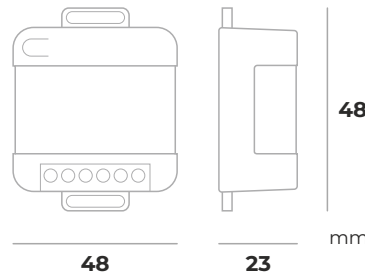
## Schema elettrico

Wiring diagram



## Immagine prodotto e dimensioni

Product image and dimensions



**Scheda prodotto**  
Product data sheet

Disponibile adattatore per Barra DIN (codice STAFFADINO3)  
 DIN Rail adapter available (code STAFFADINO3)

## Dimmerazione a Taglio di Fase EV Evolution Edge

Phase Cutting dimming EV Evolution Edge

## Dimmerazione a Taglio di Fase discendente (a fine fase) TE Trailing Edge

Descending Phase Cutting control (at the end of the phase) TE Trailing Edge

CODICE CODE	Taglio di Fase Phase-cut	RESISTIVO RESISTIVE	INDUTTIVO INDUCTIVE	Alimentatore elettronico con lampade ad incandescenza o alogene	Alimentatore elettronico con lampade LED dimmerabili	Alimentatore elettronico dimmerabile con uscita in CC/CV per LED	Lampade LED dimmerabili Dimmable LED lamps	Moduli LED dimmerabili Dimmable LED modules	Strip LED dimmerabili Dimmable LED Strips	Peso Weight
		Lampade ad incandescenza o alogene Incandescent or halogen lamps	Trasformare lamellare e toroidale Laminated and toroidal transformer	Electronic driver with incandescent or halogen lamps	Electronic driver with dimmable LED lamps	Dimmable electronic driver with CC/CV output for LED	E14 E27 GU10	Seoul ACRICH	230Vac	
PUSH-350W-EV	EV	-	-	-	-	-	-	-	<b>350W</b>	30
	TE	<b>350W</b>	-	<b>160w</b>	<b>160W</b>	<b>160W</b>	<b>160W</b>	<b>350W</b>	-	
PUSH-500W-EV	EV	-	-	-	-	-	-	-	<b>500W</b>	
	TE	<b>500W</b>	-	<b>250W</b>	<b>250W</b>	<b>250W</b>	<b>250W</b>	<b>500W</b>	-	

\*In questa configurazione il carico non è protetto dal fusibile interno del dimmer  
 \*In this configuration the load is not protected by the internal fuse of the dimmer

In caso di utilizzo del prodotto con tensione di 110Vac la potenza in tabella deve essere ridotta del 50%  
 In case of using the product with 110Vac voltage the power in the table should be reduced by 50%

**PUSH**

# Varialuce per strisce LED 230Vac comandabile a pulsante

230Vac LED strips dimmer controlled by push-button



## Caratteristiche prodotto

Product characteristics

**AC**  
230V

**ta**  
MAX 35°C

**150**  
WATT

**NUOVA TECNOLOGIA DI DIMMERAZIONE EV**  
(Evolution Edge) specifica per le strip LED 230Vac  
**NEW EV SPECIFIC DIMMING TECHNOLOGY**  
(Evolution Edge) for 230Vac LED strips

## Simboli elettrici

Electrical symbols



## Caratteristiche tecniche

Technical features

Tensione di ingresso 230Vac  
Frequenza di ingresso 50Hz  
**Dimmer monocanale con uscita a Taglio di Fase con modalità:**  
- EV Evolution Edge  
- TE Trailing Edge  
**Comando di dimmerazione tramite:**  
- **pulsante (PUSH 230Vac)**  
Potenza gestibile (vedi tabella)  
Taratura del livello minimo di luminosità tramite pulsante  
Funzione «MEMORIA DI LIVELLO» (impostabile)  
Funzione «MEMORIA DI STATO» (impostabile)  
**Impostazione di fabbrica: EV Evolution Edge**  
Protezione al sovraccarico (OLP)  
Protezione alla sovratemperatura (OTP)  
Protezione alle sovratensioni (OVP)  
Temperatura ambiente di funzionamento Ta -5°C ÷ +35°C

Input voltage range 230Vac  
Input frequency 50Hz  
**Single channel dimmer with Phase-cut output with modes:**  
- EV Evolution Edge  
- TE Trailing Edge  
**Dimming control through:**  
- **push-button (PUSH 230Vac)**  
Manageable power (see table)  
Calibration of the minimum brightness via push-button  
«LEVEL MEMORY» function (settable)  
«STATUS MEMORY» function (settable)  
**Factory setting: EV Evolution Edge**  
Overload protection (OLP)  
Protection against overtemperature (OTP)  
Overvoltage protection (OVP)  
Operating ambient temperature Ta -5°C ÷ +35°C

## Caratteristiche costruttive

General characteristics

Contenitore plastico  
Resinato con resina poliuretanica  
Classe elettrica di protezione II  
Grado di protezione IP20  
Sistema a 4 fili

Plastic case with connection  
Filled with polyurethane resin  
Electric class protection II  
Protection degree IP20  
4 wires system

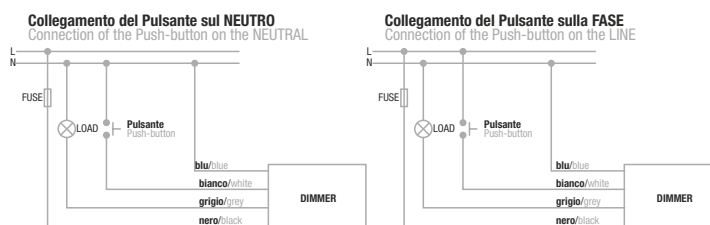
## Norme di riferimento

Reference standards

EN 60669-1  
EN 60669-2-1

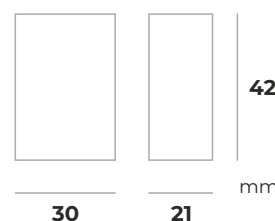
## Schema elettrico

Wiring diagram



## Immagine prodotto e dimensioni

Product image and dimensions



**Scheda prodotto**  
Product data sheet



## Dimmerazione a Taglio di Fase EV Evolution Edge

Phase Cutting dimming EV Evolution Edge

## Dimmerazione a Taglio di Fase discendente (a fine fase) TE Trailing Edge

Descending Phase Cutting dimming (at the end of the phase) TE Trailing Edge

CODICE CODE	Modalità spia LED LED indicator mode	Taglio di Fase Phase-cut	RESISTIVO RESISTIVE	INDUTTIVO INDUCTIVE	Alimentatore elettronico con lampade ad incandescenza o alogene Electronic driver with incandescent or halogen lamps	Alimentatore elettronico con lampade LED dimmerabili Electronic driver with dimmable LED lamps	Alimentatore elettronico dimmerabile con uscita in CC/CV per LED Dimmable electronic driver with CC/CV output for LED	Lampade LED dimmerabili Dimmable LED lamps	Moduli LED dimmerabili Dimmable LED modules	Strip LED dimmerabili Dimmable LED Strips	Peso Weight
	Lampade ad incandescenza o alogene Incandescent or halogen lamps		230Vac	Trasformare lamellare e toroidale Laminated and toroidal transformer	230/12Vac	230/12Vac	230/12Vac	E14 E27 GU10	Seoul ACRICH	230Vac	(g)
<b>DRU230STR</b>	Luce fissa   Fixed light	<b>EV</b>	-	-	-	-	-	-	-	5-150W	50
	Luce lamp.   Flashing light	<b>TE</b>	10-150W	-	10-120W	10-120W	10-120W	5-120W	5-120W	-	

**PUSH**

# Varialuce universale comandabile con pulsante (4 fili)

Universal dimmer controlled by push-button (4 wires)



## Caratteristiche prodotto

Product characteristics

**AC**  
230V

**ta**  
MAX 35°C

**300**  
WATT

**NUOVA TECNOLOGIA DI DIMMERAZIONE EV**  
(Evolution Edge) specifica per le strip LED 230Vac  
**NEW EV SPECIFIC DIMMING TECHNOLOGY**  
(Evolution Edge) for 230Vac LED strips

## Simboli elettrici

Electrical symbols

CE

**IP20**

## Caratteristiche tecniche

Technical features

Tensione di ingresso 230Vac  
Frequenza di ingresso 50Hz  
**Dimmer monocanale con uscita a Taglio di Fase in modalità:**  
- **LE Leading Edge**  
- **TE Trailing Edge**  
**Comando di dimmerazione tramite:**  
- **pulsante (PUSH 230Vac)**  
Potenza gestibile (vedi tabella)  
Taratura del livello minimo di luminosità tramite pulsante  
Funzione «MEMORIA DI LIVELLO» (escludibile)  
Funzione «MEMORIA DI STATO» (a 0%, luce spenta dopo black-out)  
Impostazione di fabbrica: LE Leading Edge  
Limitazione termica del carico (NTC)  
Protezione al sovraccarico (OLP)  
Protezione al corto circuito (SCP)  
Temperatura ambiente di funzionamento Ta -5°C ÷ +35°C

Input voltage range 230Vac  
Input frequency 50Hz  
**Single channel dimmer with Phase-cut output with modes:**  
- **LE Leading Edge**  
- **TE Trailing Edge**  
**Dimming control through:**  
- **push-button (PUSH 230Vac)**  
Manageable power (see table)  
Calibration of the minimum brightness via push-button  
«LEVEL MEMORY» function (excludable)  
«STATUS MEMORY» function (at 0%, light OFF after black-out)  
Factory setting: LE Leading Edge  
Thermal limiting load (NTC)  
Open circuit Protection (OCP)  
Short circuit protection (SCP)  
Operating Ambient temperature Ta -5°C ÷ +35°C

## Caratteristiche costruttive

General characteristics

Contenitore plastico  
Resinato con resina poliuretanic  
Sistema a 4 fili

Plastic case  
Filled with polyurethane resin  
4 wires system

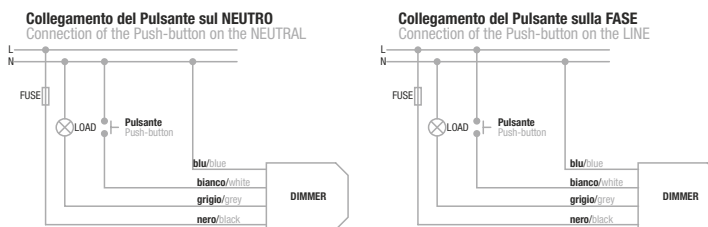
## Norme di riferimento

Reference standards

EN 60669-1  
EN 60669-2-1

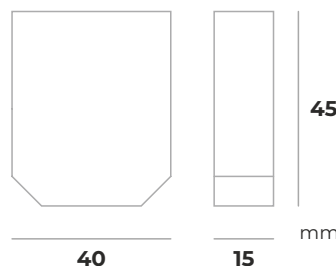
## Schema elettrico

Wiring diagram



## Immagine prodotto e dimensioni

Product image and dimensions



Scheda prodotto  
Product data sheet



## Dimmerazione a Taglio di Fase ascendente (a inizio fase) LE Leading Edge

Ascending Phase Cutting dimming (at the beginning of the phase) LE Leading Edge

## Dimmerazione a Taglio di Fase discendente (a fine fase) TE Trailing Edge

Descending Phase Cutting dimming (at the end of the phase) TE Trailing Edge

CODICE CODE	Modalità spia LED LED indicator mode	Taglio di Fase Phase-cut	RESISTIVO RESISTIVE	INDUTTIVO INDUCTIVE	INDUTTIVO INDUCTIVE	Alimentatore elettronico con lampade ad incandescenza o alogene Electronic driver with incandescent or halogen lamps	Alimentatore elettronico con lampade LED dimmerabili Electronic driver with dimmable LED lamps	Alimentatore elettronico dimmerabile con uscita in CC/CV per LED Dimmable electronic driver with CC/CV output for LED	Lampade LED dimmerabili Dimmable LED lamps	Moduli LED dimmerabili Dimmable LED modules	Peso Weight
	Lampade ad incandescenza o alogene Incandescent or halogen lamps		Trasformare lamellare e toroidale Laminated and toroidal transformer	Trasformare lamellare e toroidale Laminated and toroidal transformer	230/12Vac	230/12Vac	230/12Vac	230/12Vac	230Vac	Seoul ACRICH	
DRU7636J/N	Luce fissa   Fixed light	LE	25-300W	-	25-300VA	10-50W	10-50W	10-50W	3-40W	4-50W	50
	Luce lamp.   Flashing light	TE	-	-	-	50-300W	50-150W	50-150W	40-200W	50-150W	

**PUSH****Varialuce universale comandabile con pulsante (3 fili)**

Universal dimmer controlled by push-button (3 wires)

**Caratteristiche prodotto**  
Product characteristics

<b>AC</b> 230V	<b>ta</b> MAX 35°C	<b>200</b> WATT
-------------------	-----------------------	--------------------

**Simboli elettrici**  
Electrical symbols**Caratteristiche tecniche**  
Technical features

Tensione di ingresso 230Vac  
Frequenza di ingresso 50Hz  
**Dimmer monocanale con uscita a Taglio di Fase (TE)**  
**Comando di dimmerazione tramite:**  
**- pulsante (PUSH 230Vac)**  
Potenza gestibile (vedi tabella)  
Taratura del livello minimo di luminosità tramite pulsante  
Funzione «MEMORIA DI LIVELLO» (escludibile)  
Funzione «MEMORIA DI STATO» (a 0%, luce spenta dopo black-out)  
Limitazione termica del carico (NTC)  
Protezione al corto circuito (SCP)  
Autoconsumo <1W  
Temperatura ambiente di funzionamento Ta -5°C ÷ +35°C

Input voltage range 230Vac  
Input frequency 50Hz  
**Single channel dimmer with Phase-cut output (TE)**  
**Dimming control thorough:**  
**- push-button (PUSH 230 Vac)**  
Manageable power (see table)  
Calibration of the minimum brightness via push-button  
«LEVEL MEMORY» function (excludable)  
«STATUS MEMORY» function (at 0%, light OFF after black-out)  
Thermal limiting load (NTC)  
Short circuit protection (SCP)  
Self-consumption <1W  
Operating Ambient temperature Ta -5°C ÷ +35°C

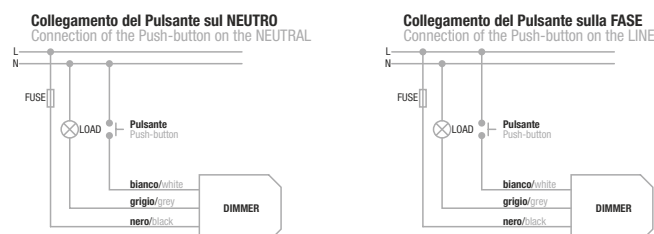
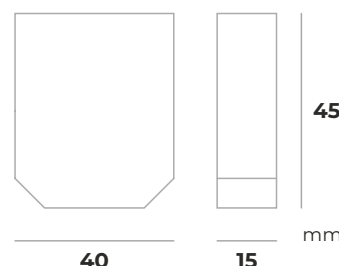
**Caratteristiche costruttive**  
General characteristics

Contenitore plastico  
Resinato con resina poliuretanica  
Sistema a 3 fili (alimentazione senza neutro)

Plastic case  
Filled with polyurethane resin  
3 wires system (power supply without neutral)

**Norme di riferimento**  
Reference standards

EN 60669-1  
EN 60669-2-1

**Schema elettrico**  
Wiring diagram**Immagine prodotto e dimensioni**  
Product image and dimensions**Scheda prodotto**  
Product data sheet**Dimmerazione a Taglio di Fase discendente (a fine fase) TE Trailing Edge**  
Descending Phase Cutting dimming (at the end of the phase) TE Trailing Edge

<b>CODICE</b> CODE	Comando Control	RESISTIVO RESISTIVE Lampade ad incandescenza o alogene Incandescent or halogen lamps	INDUTTIVO INDUCTIVE Trasformatore lamellare Laminated transformer	INDUTTIVO INDUCTIVE Trasformatore lamellare e toroidale Laminated and toroidal transformer	Alimentatore elettronico con lampade ad incandescenza o alogene Electronic driver with incandescent or halogen lamps	Alimentatore elettronico con lampade LED dimmerabili Electronic driver with dimmable LED lamps	Alimentatore elettronico dimmerabile con uscita in CC/CV per LED Dimmable electronic driver with CC/CV output for LED	Lampade LED dimmerabili Dimmable LED lamps E14 E27 GU10	Moduli LED dimmerabili Dimmable LED modules Seoul ACRICH	Strip LED dimmerabili Dimmable LED Strips	Peso Weight
<b>DRU7630MLED</b>	<b>PUSH</b>	25-200W	-	20-150VA	20-150W	20-150W	20-150W	15-150W	20-150W	15-150W	50

**PUSH**

# Varialuce universale comandabile con pulsante

Universal dimmer controlled by push-button



## Caratteristiche prodotto

Product characteristics

**AC**  
230V

**ta**  
MAX 50°C

**230**  
WATT

**NUOVA TECNOLOGIA DI DIMMERAZIONE EV**  
(Evolution Edge) specifica per le strip LED 230Vac  
**NEW EV SPECIFIC DIMMING TECHNOLOGY**  
(Evolution Edge) for 230Vac LED strips

## Simboli elettrici

Electrical symbols



## Caratteristiche tecniche

Technical features

Tensione di ingresso 110-240Vac  
Frequenza di ingresso 50÷60Hz  
**Dimmer monocanale con uscita a Taglio di Fase (MOSFET)**  
**Comando di dimmerazione tramite:**  
**- pulsante (PUSH 230Vac)**  
Potenza gestibile (vedi tabella)  
Funzione «MEMORIA DI LIVELLO» (non escludibile)  
Funzione «MEMORIA DI STATO» (a 0%, luce spenta dopo black-out)  
Taratura del livello minimo di luminosità tramite pulsante  
Impostazione della curva di dimmerazione (lineare o logaritmica) tramite pulsante  
Impostazione di fabbrica: curva logaritmica  
Protezione al circuito aperto (OCP)  
Protezione al sovraccarico (OLP)  
Protezione alla sovratemperatura (OTP)  
Protezione alle sovratensioni (OVP)  
Protezione al corto circuito (SCP)  
Temperatura ambiente di funzionamento Ta -20°C ÷ +50°C

Input voltage range 110-240Vac  
Input frequency 50÷60Hz  
**Single channel dimmer with Phase-cut output (MOSFET)**  
**Dimming control through:**  
**- push-button (PUSH 230Vac)**  
Manageable power (see table)  
«LEVEL MEMORY» function (non-excludable)  
«STATUS MEMORY» function (at 0%, light OFF after black-out)  
Calibration of the minimum brightness by push-button  
Setting the dimming curve (linear or logarithmic) via push-button  
Factory setting: logarithmic curve  
Open circuit Protection (OCP)  
Overload protection (OLP)  
Protection against overtemperature (OTP)  
Overvoltage protection (OVP)  
Short circuit protection (SCP)  
Operating ambient temperature Ta -20°C ÷ +50°C

## Caratteristiche costruttive

General characteristics

Contenitore plastico  
Grado di protezione IP20  
Sistema a 4/5 fili  
  
Plastic case with connection  
Protection degree IP20  
4/5 wires system

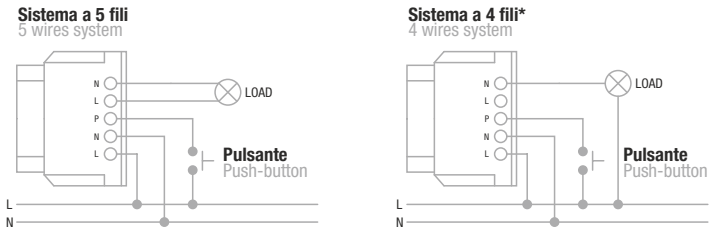
## Norme di riferimento

Reference standards

EN 55015  
EN 61000-3-2  
EN 61000-3-3  
EN 61347-1  
EN 61347-2-13  
EN 61547  
EN 62384

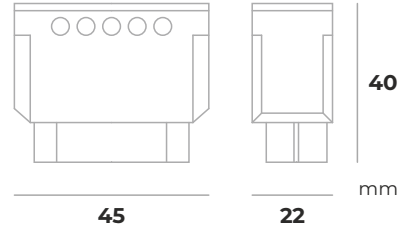
## Schema elettrico

Wiring diagram



## Immagine prodotto e dimensioni

Product image and dimensions



Scheda prodotto  
Product data sheet



\*In questa configurazione il carico non è protetto dal fusibile interno del dimmer  
\*In this configuration the load is not protected by the internal fuse of the dimmer

In caso di utilizzo del prodotto con tensione di 110Vac la potenza in tabella deve essere ridotta del 50%  
In case of using the product with 110Vac voltage the power in the table should be reduced by 50%

Vedi schemi elettrici a pagina 189  
See wiring diagrams on page 189

## Dimmerazione a Taglio di Fase discendente (a fine fase) MOSFET Trailing Edge

Descending Phase Cutting dimming (at the end of the phase) MOSFET Trailing Edge

CODICE CODE	Comando Control	RESISTIVO RESISTIVE Lampade ad incandescenza o alogene Incandescent or halogen lamps	INDUTTIVO INDUCTIVE Trasformare lamellare e toroidale Laminated and toroidal transformer	Alimentatore elettronico con lampade ad incandescenza o alogene Electronic driver with incandescent or halogen lamps	Alimentatore elettronico con lampade LED dimmerabili Electronic driver with dimmable LED lamps	Alimentatore elettronico dimmerabile con uscita in CC/CV per LED Dimmable electronic driver with CC/CV output for LED	Lampade fluorescenti compatte dimmerabili CFL Dimmable compact fluorescent lamps CFL	Lampade LED dimmerabili Dimmable LED lamps	Moduli LED dimmerabili Dimmable LED modules	Strip LED dimmerabili Dimmable LED Strips	Peso Weight	
<b>EASYDIM</b>	<b>PUSH</b>	230Vac	230/12Vac	230/12Vac	230/12Vac	115W	115W	115W	115W	230W	230W	(g)
		230W	-	115W	115W	115W	115W	115W	230W	230W	30	

**PUSH****BLE****Varialuce universale comandabile con pulsante e segnale Bluetooth**

Universal dimmer controlled by push-button and Bluetooth signal

**Caratteristiche prodotto**

Product characteristics

<b>AC</b> 230V	<b>ta</b> MAX 50°C	<b>230</b> WATT
-------------------	-----------------------	--------------------

**Simboli elettrici**

Electrical symbols

**Caratteristiche tecniche**

Technical Features

Tensione di ingresso 110-240Vac  
 Frequenza di ingresso 50-60Hz  
**Dimmer monocanale con uscita a Taglio di Fase (MOSFET)**  
**Comando di dimmerazione tramite:**  
 - pulsante (PUSH 230Vac)  
 - segnale Bluetooth (LEF Lighting APP)  
 Potenza gestibile (vedi tabella)  
 Funzione «MEMORIA DI LIVELLO» (non escludibile)  
 Funzione «MEMORIA DI STATO» (a 0%, luce spenta dopo black-out)  
 Taratura del livello minimo di luminosità tramite pulsante (su circuito elettronico)  
 Protezione al circuito aperto (OCP)  
 Protezione al sovraccarico (OLP)  
 Protezione alla sovratemperatura (OTP)  
 Protezione al corto circuito (SCP)  
 Temperatura ambiente di funzionamento Ta -20°C ÷ +50°C

Input voltage range 110-240Vac  
 Input frequency 50-60Hz  
**Single channel dimmer with Phase-cut output (MOSFET)**  
**Dimming control through:**  
 - push-button (PUSH 230Vac)  
 - Bluetooth signal (LEF Lighting APP)  
 Manageable power (see table)  
 «LEVEL MEMORY» function (non-excludable)  
 «STATUS MEMORY» (at 0%, light OFF after black-out)  
 Calibration of the minimum brightness by push-button (on the electronic circuit)  
 Open circuit Protection (OCP)  
 Overload protection (OLP)  
 Protection against overtemperature (OTP)  
 Short circuit protection (SCP)  
 Operating ambient temperature Ta -20°C ÷ +50°C

**Caratteristiche costruttive**

General Characteristics

Contenitore plastico  
 Grado di protezione IP20  
 Sistema a 4/5 fili

Plastic case with connection  
 Protection degree IP20  
 4/5 wires system

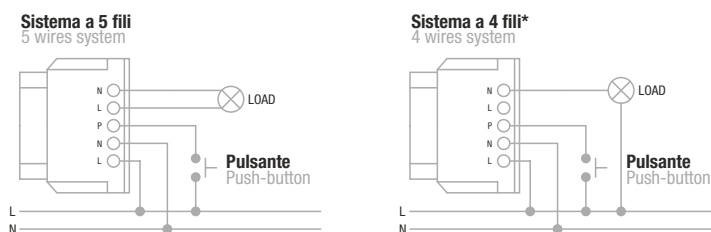
**Norme di riferimento**

Reference standards

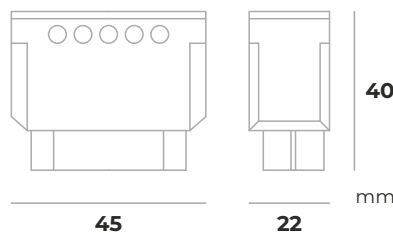
EN 55015  
 EN 61000-3-2  
 EN 61000-3-3  
 EN 61347-1  
 EN 61347-2-13  
 EN 61547  
 EN 62384

**Schema elettrico**

Wiring diagram

**Immagine prodotto e dimensioni**

Product image and dimensions

**Scheda prodotto**  
Product data sheet

**Dispositivo controllabile da tablet o smartphone con tecnologia Bluetooth**

Controllable device from tablet or smartphone with Bluetooth technology

Vedi schemi elettrici a pagina **189**  
 See wiring diagrams on page

**Dimmerazione a Taglio di Fase discendente (a fine fase) MOSFET Trailing Edge**

Descending Phase Cutting dimming (at the end of the phase) MOSFET Trailing Edge

CODICE CODE	Comando Control	RESISTIVO RESISTIVE Lampade ad incandescenza o alogene Incandescent or halogen lamps	INDUTTIVO INDUCTIVE Trasformare lamellare e toroidale Laminated and toroidal transformer	Alimentatore elettronico con lampade ad incandescenza o alogene Electronic driver with incandescent or halogen lamps	Alimentatore elettronico con lampade LED dimmerabili Electronic driver with dimmable LED lamps	Alimentatore elettronico dimmerabile con uscita in CC/CV per LED Dimmable electronic driver with CC/CV output for LED	Lampade fluorescenti compatte dimmerabili CFL Dimmable compact fluorescent lamps CFL 230Vac	Lampade LED dimmerabili Dimmable LED lamps	Moduli LED dimmerabili Dimmable LED modules	Strip LED dimmerabili Dimmable LED Strips	Peso Weight	
<b>EASYDIMBT</b>	<b>PUSH   BLUETOOTH</b>	230Vac	230/12Vac	230/12Vac	230/12Vac	115W	115W	115W	115W	230W	230W	(g)

\*In questa configurazione il carico non è protetto dal fusibile interno del dimmer

\*In this configuration the load is not protected by the internal fuse of the dimmer

In caso di utilizzo del prodotto con tensione di 110Vac la potenza in tabella deve essere ridotta del 50%  
 In case of using the product with 110Vac voltage the power in the table should be reduced by 50%

**PUSH****DALI****Varialuci universali comandabili con pulsante o segnale DALI**

Universal dimmers controlled by push-button or DALI signal

**Caratteristiche prodotto**

Product characteristics

<b>AC</b> 230V	<b>ta</b> MAX 50°C	<b>230</b> WATT	<b>DALI</b> 2	<b>DALI</b> DT4
-------------------	-----------------------	--------------------	------------------	--------------------

**NUOVA TECNOLOGIA DI DIMMERAZIONE EV**  
(Evolution Edge) specifica per le strip LED 230Vac  
**NEW EV SPECIFIC DIMMING TECHNOLOGY**  
(Evolution Edge) for 230Vac LED strips

**Simboli elettrici**

Electrical symbols

**Caratteristiche tecniche**

Technical features

Tensione di ingresso 110-230Vac  
Frequenza di ingresso 50Hz  
**Dimmer monocanale con uscita a Taglio di Fase (EV o TE)**  
**Comando di dimmerazione tramite:**  
- **pulsante (PUSH 230Vac)**  
- **segnale DALI**  
Potenza gestibile (vedi tabella)  
Protezione al circuito aperto (OCP)  
Protezione alle sovratensioni (OVP)  
Temperatura ambiente di funzionamento Ta -20°C ÷ +50°C

Input voltage range 110-230Vac  
Input frequency 50Hz  
**Single channel dimmer with Phase-cut output (EV or TE)**  
**Dimming control through:**  
- **push-button (PUSH 230Vac)**  
- **DALI signal**  
Manageable power (see table)  
Open circuit Protection (OCP)  
Overvoltage protection (OVP)  
Operating ambient temperature Ta -20°C ÷ +50°C

**Caratteristiche costruttive**

General characteristics

Contenitore plastico di dimensioni ridotte  
Dispositivo non per uso indipendente  
Classe elettrica di protezione II  
Grado di protezione IP20  
Sistema a 4/6 fili  
  
Plastic case of reduced size  
Device not for independent use  
Electric class protection II  
Protection degree IP20  
4/6 wires system

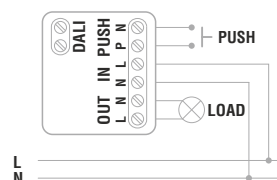
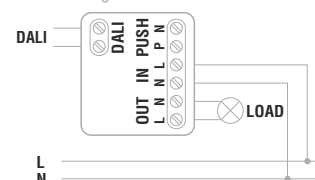
**Norme di riferimento**

Reference standards

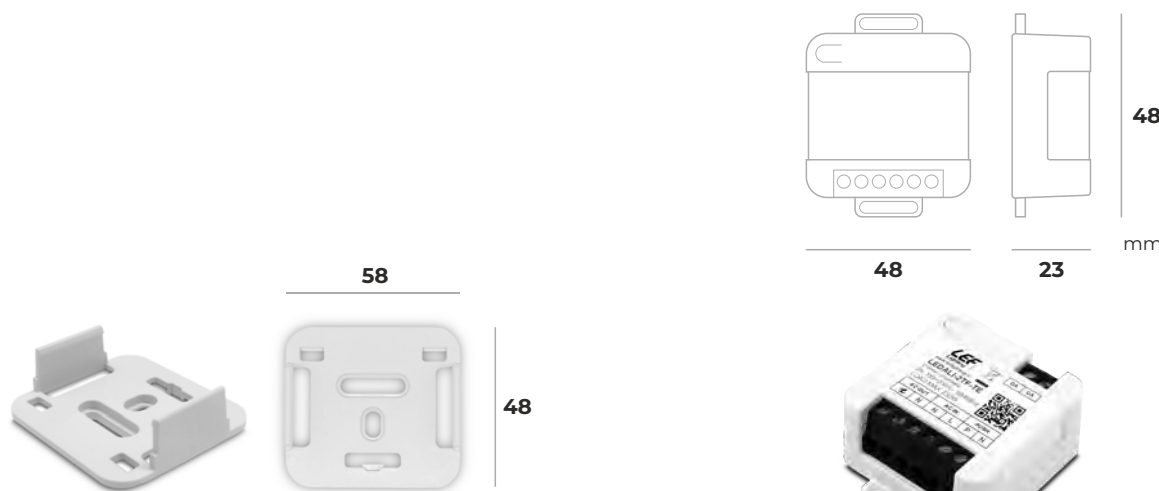
EN 55015  
EN 61000-3-2  
EN 61000-3-3  
EN 61347-1  
EN 61347-2-13  
EN 61547  
EN 62384  
EN 62386-101  
EN 62386-102  
EN 62386-205

**Schema elettrico**

Wiring diagram

**Comando del pulsante sul NEUTRO**  
Push-button control on the NEUTRAL**Comando con segnale DALI**  
DALI signal control**Immagine prodotto e dimensioni**

Product image and dimensions

**Scheda prodotto**  
Product data sheet

Disponibile adattatore per Barra DIN (codice STAFFADIN03)  
DIN Rail adapter available (code STAFFADIN03)

**Dimmerazione a Taglio di Fase EV Evolution Edge**  
Phase Cutting dimming EV Evolution Edge**Dimmerazione a Taglio di Fase discendente (a fine fase) TE Trailing Edge**  
Descending Phase Cutting control (at the end of the phase) TE Trailing Edge

In caso di utilizzo del prodotto con tensione di 110Vac la potenza in tabella deve essere ridotta del 50%  
In case of using the product with 110Vac voltage the power in the table should be reduced by 50%

CODICE CODE	Comando Control	RESISTIVO RESISTIVE	INDUTTIVO INDUCTIVE	Alimentatore elettronico con lampade ad incandescenza o alogene Electronic driver with incandescent or halogen lamps	Alimentatore elettronico con lampade LED dimmerabili Electronic driver with dimmable LED lamps	Alimentatore elettronico dimmerabile con uscita in CC/CV per LED Dimmable electronic driver with CC/CV output for LED	Lampade LED dimmerabili Dimmable LED lamps	Moduli LED dimmerabili Dimmable LED modules	Strip LED dimmerabili Dimmable LED Strips	Peso Weight
		Lampade ad incandescenza o alogene Incandescent or halogen lamps	Trasformare lamellare e toroidale Laminated and toroidal transformer	230/12Vac	230/12Vac	230/12Vac	230/12Vac	E14 E27 GU10	Seoul ACRICH	230Vac
<b>LEDALI-2TF-EV</b>	<b>PUSH</b>	<b>230W</b>	-	-	-	-	-	-	<b>230W</b>	30
<b>LEDALI-2TF-TE</b>	<b>DALI</b>	-	<b>115W</b>	<b>115W</b>	<b>115W</b>	<b>115W</b>	<b>115W</b>	<b>115W</b>	-	

**PUSH****DALI****Varialuce universale comandabile con pulsante o segnale DALI**

Universal dimmer controlled by push-button or DALI signal

**Caratteristiche prodotto**

Product characteristics

<b>AC</b> 230V	<b>ta</b> MAX 75°C	<b>400</b> WATT	<b>DALI</b> 2	<b>DALI</b> DT6
-------------------	-----------------------	--------------------	------------------	--------------------

**Simboli elettrici**

Electrical symbols

**Caratteristiche tecniche**

Technical features

Tensione di ingresso 110-240Vac  
 Frequenza di ingresso 50÷60Hz  
**Dimmer monocanale con uscita a Taglio di Fase (TE)**  
**Comando di dimmerazione tramite:**  
 - segnale DALI  
 - pulsante (PUSH 230Vac)  
 Consumo DALI 2mA  
 Potenza gestibile (vedi tabella)  
 Funzione «MEMORIA DI LIVELLO» (non escludibile)  
 Funzione «MEMORIA DI STATO»  
 Taratura del livello minimo di luminosità  
 tramite pulsante (su circuito elettronico)  
 Protezione alla sovratemperatura (OTP)  
 Protezione al corto circuito (SCP)  
 Temperatura ambiente di funzionamento Ta -20°C ÷ +50°C  
 Temperatura massima sul punto Tc 75°C

Input voltage range 110-240Vac  
 Input frequency 50÷60Hz  
**Single channel dimmer with Phase-cut output (TE)**  
**Dimming control through:**  
 - DALI signal  
 - push-button (PUSH 230Vac)  
 DALI consumption 2mA  
 Manageable power (see table)  
 «LEVEL MEMORY» function (not excludable)  
 «STATUS MEMORY» function  
 Calibration of the minimum brightness  
 by push-button (on the electronic circuit)  
 Protection against overtemperature (OTP)  
 Short circuit protection (SCP)  
 Operating ambient temperature Ta -20°C ÷ +50°C  
 Max case temperature on Tc 75°C

**Caratteristiche costruttive**

General characteristics

Contenitore plastico  
 Dispositivo non per uso indipendente  
 Classe elettrica di protezione II  
 Grado di protezione IP20

Plastic case  
 Device not for independent mounting  
 Electric class protection II  
 Protection degree IP20

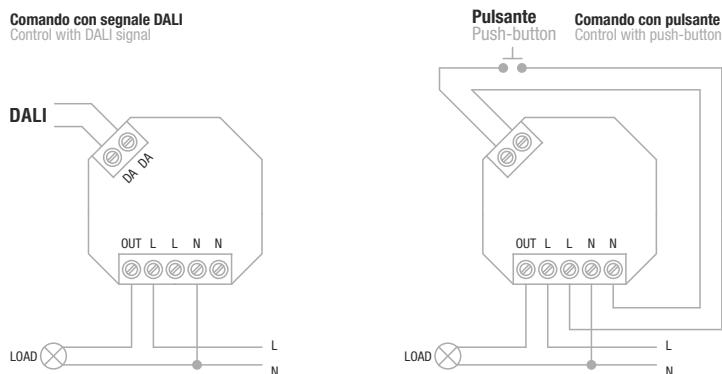
**Norme di riferimento**

Reference standards

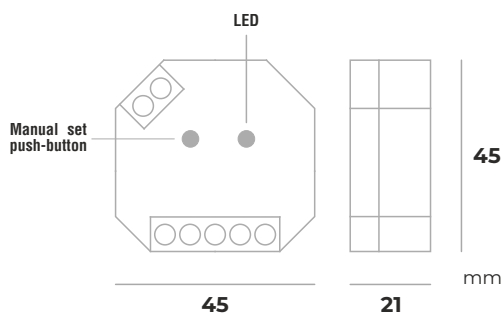
EN 62386-101  
 EN 62386-102  
 EN 62386-207

**Schema elettrico**

Wiring diagram

**Immagine prodotto e dimensioni**

Product image and dimensions

**Scheda prodotto**  
Product data sheet**Dimmerazione a Taglio di Fase discendente (a fine fase) TE Trailing Edge**

Descending Phase Cutting dimming (at the end of the phase) TE Trailing Edge

CODICE CODE	Comando Control	RESISTIVO RESISTIVE Lampade ad incandescenza o alogene Incandescent or halogen lamps	INDUTTIVO INDUCTIVE Trasformare lamellare e toroidale Laminated and toroidal transformer	Alimentatore elettronico con lampade ad incandescenza o alogene Electronic driver with incandescent or halogen lamps	Alimentatore elettronico con lampade LED dimmerabili Electronic driver with dimmable LED lamps	Alimentatore elettronico dimmerabile con uscita in CC/CV per LED Dimmable electronic driver with CC/CV output for LED	Lampade fluorescenti compatte dimmerabili CFL Dimmable compact fluorescent lamps CFL 230Vac	Lampade LED dimmerabili Dimmable LED lamps	Moduli LED dimmerabili Dimmable LED modules	Strip LED dimmerabili Dimmable LED Strips	Peso Weight
		230Vac	230/12Vac	230/12Vac	230/12Vac	230/12Vac	230Vac	230Vac	230Vac	230Vac	(g)
<b>SR-2303SAC-HP</b>	<b>PUSH   DALI</b>	<b>400W</b>	-	<b>200W</b>	<b>200W</b>	<b>200W</b>	<b>200W</b>	<b>200W</b>	<b>400W</b>	<b>400W</b>	<b>40</b>

**PUSH****DALI****Varialuce universale comandabile con pulsante o segnale DALI**

Universal dimmer controlled by push-button or DALI signal

**Caratteristiche prodotto**  
Product characteristics

<b>AC</b> 230V	<b>ta</b> MAX 50°C	<b>230</b> WATT	<b>50mm</b>	<b>DALI</b> 1	<b>DALI</b> DT4
-------------------	-----------------------	--------------------	-------------	------------------	--------------------

**Simboli elettrici**  
Electrical symbols**Caratteristiche tecniche**  
Technical features

Tensione di ingresso 220-240Vac  
 Frequenza di ingresso 50Hz  
**Dimmer monocanale con uscita a Taglio di Fase (MOSFET)**  
**Comando di dimmerazione tramite:**  
 - **pulsante (PUSH 230Vac)**  
 - **segnale DALI**  
 Potenza gestibile (vedi tabella)  
 Protezione al circuito aperto (OCP)  
 Protezione al sovraccarico (OLP)  
 Protezione alla sovratemperatura (OTP)  
 Protezione al corto circuito (SCP)  
 Temperatura ambiente di funzionamento Ta -20°C ÷ +50°C

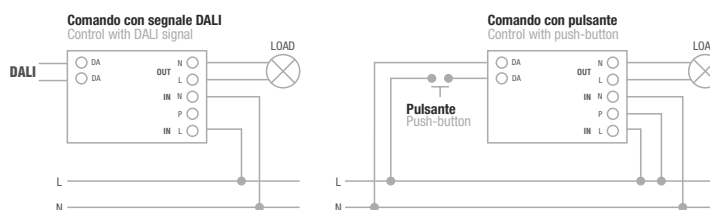
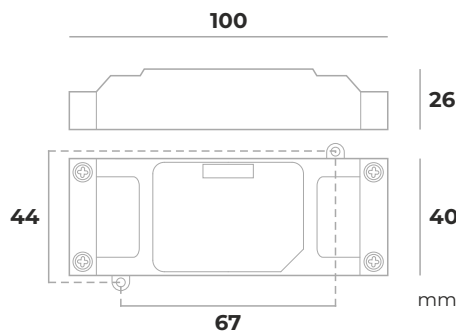
Input voltage range 220-240Vac  
 Input frequency 50Hz  
**Single channel dimmer with Phase-cut output (MOSFET)**  
**Dimming control through:**  
 - **push-button (PUSH 230Vac)**  
 - **DALI signal**  
 Manageable power (see table)  
 Open circuit Protection (OCP)  
 Overload protection (OLP)  
 Protection against overtemperature (OTP)  
 Short circuit protection (SCP)  
 Operating ambient temperature Ta -20°C ÷ +50°C

**Caratteristiche costruttive**  
General characteristics

Contenitore plastico  
 Dispositivo ad uso indipendente  
 Classe elettrica di protezione II  
 Grado di protezione IP20  
 Plastic case  
 Device for independent mounting  
 Electric class protection II  
 Protection degree IP20

**Norme di riferimento**  
Reference standards

EN 55015  
 EN 61000-3-2  
 EN 61000-3-3  
 EN 61347-1  
 EN 61347-2-13  
 EN 61547  
 EN 62384  
 EN 62386-205

**Schema elettrico**  
Wiring diagram**Immagine prodotto e dimensioni**  
Product image and dimensions**Scheda prodotto**  
Product data sheet**Dimmerazione a Taglio di Fase discendente (a fine fase) MOSFET Trailing-Edge**  
Descending Phase Cutting dimming (at the end of the phase) MOSFET Trailing-Edge

<b>CODICE</b> CODE	<b>Comando</b> Control	<b>RESISTIVO</b> RESISTIVE Lampade ad incandescenza o alogene Incandescent or halogen lamps	<b>INDUTTIVO</b> INDUCTIVE Trasformare lamellare e toroidale Laminated and toroidal transformer	<b>Alimentatore elettronico con lampade ad incandescenza o alogene</b> Electronic driver with incandescent or halogen lamps	<b>Alimentatore elettronico con lampade LED dimmerabili</b> Electronic driver with dimmable LED lamps	<b>Alimentatore elettronico dimmerabile con uscita in CC/CV per LED</b> Dimmable electronic driver with CC/CV output for LED	<b>Lampade fluorescenti compatte dimmerabili</b> CFL Dimmable compact fluorescent lamps	<b>Lampade LED dimmerabili</b> Dimmable LED lamps	<b>Moduli LED dimmerabili</b> Dimmable LED modules	<b>Strip LED dimmerabili</b> Dimmable LED Strips	<b>Peso</b> Weight
<b>LEDALITF</b>	<b>PUSH   DALI</b>	230Vac	230/12Vac	230/12Vac	230/12Vac	115W	115W	115W	230W	230W	(g)
		230W	-	115W	115W	115W	115W	115W	230W	230W	50

**DALI**

**Varialuce universale comandabile con segnale DALI**  
 Universal dimmer controlled by DALI signal



**Caratteristiche prodotto**  
 Product characteristics

<b>AC</b> 230V	<b>ta</b> MAX 75°C	<b>288</b> WATT	<b>65mm</b>	<b>DALI</b> 1	<b>DALI</b> DT6
-------------------	-----------------------	--------------------	-------------	------------------	--------------------

**FUNZIONE MANUALE DI INDIRIZZAMENTO CANALI DALI**  
 MANUAL DALI CHANNEL ADDRESSING FUNCTION

**Simboli elettrici**  
 Electrical symbols

			<b>IP20</b>
--	--	--	-------------

**Caratteristiche tecniche**  
 Technical features

Tensione di ingresso 110-240Vac  
 Frequenza di ingresso 50÷60Hz  
**Dimmer a 2 canali con uscita a Taglio di Fase (TE)**  
**Comando di dimmerazione tramite:**  
 - segnale DALI  
**Con funzione manuale di indirizzamento canali DALI (tramite pulsanti e display)**  
 Consumo DALI 2mA  
 Potenza gestibile (vedi tabella)  
 Protezione alla sovratemperatura (OTP)  
 Temperatura ambiente di funzionamento Ta -20°C ÷ +50°C  
 Temperatura massima sul punto Tc 75°C

Input voltage range 110-240Vac  
 Input frequency 50÷60Hz  
**2-channel dimmer with Phase-cut output (TE)**  
**Dimming control through:**  
 - DALI signal  
**With manual DALI channel addressing function (via push-buttons and display)**  
 DALI consumption 2mA  
 Manageable power (see table)  
 Protection against overtemperature (OTP)  
 Operating ambient temperature Ta -20°C ÷ +50°C  
 Max case temperature on Tc 75°C

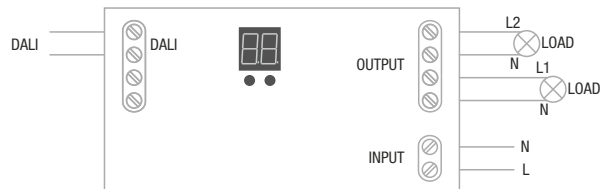
**Caratteristiche costruttive**  
 General characteristics

Contenitore plastico  
 Dispositivo ad uso indipendente  
 Classe elettrica di protezione II  
 Grado di protezione IP20  
  
 Plastic case  
 Device for independent mounting  
 Electric class protection II  
 Protection degree IP20

**Norme di riferimento**  
 Reference standards

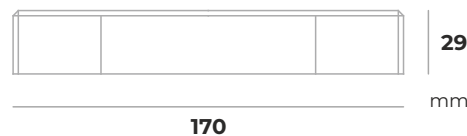
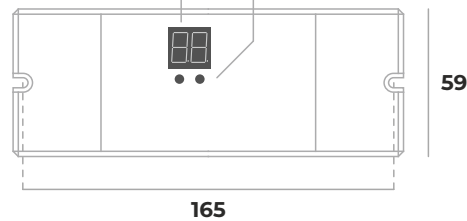
EN 62386-101  
 EN 62386-102  
 EN 62386-207

**Schema elettrico**  
 Wiring diagram



**Immagine prodotto e dimensioni**  
 Product image and dimensions

Digital display      Manual set push-buttons



**Scheda prodotto**  
 Product data sheet



**Dimmerazione a Taglio di Fase discendente (a fine fase) TE Trailing Edge**  
 Descending Phase Cutting dimming (at the end of the phase) TE Trailing Edge

<b>CODICE</b> CODE	<b>Comando</b> Control	<b>RESISTIVO</b> RESISTIVE Lampade ad incandescenza o alogene Incandescent or halogen lamps	<b>INDUTTIVO</b> INDUCTIVE Trasformare lamellare e toroidale Laminated and toroidal transformer	<b>Alimentatore elettronico con lampade ad incandescenza o alogene</b> Electronic driver with incandescent or halogen lamps	<b>Alimentatore elettronico con lampade LED dimmerabili</b> Electronic driver with dimmable LED lamps	<b>Alimentatore elettronico dimmerabile con uscita in CC/CV per LED</b> Dimmable electronic driver with CC/CV output for LED	<b>Lampade fluorescenti compatte dimmerabili</b> CFL Dimmable compact fluorescent lamps CFL 230Vac	<b>Lampade LED dimmerabili</b> Dimmable LED lamps E14 E27 GU10	<b>Moduli LED dimmerabili</b> Dimmable LED modules Seoul ACRICH	<b>Strip LED dimmerabili</b> Dimmable LED Strips	<b>Peso</b> Weight (g)
<b>SR-2303AC</b>	<b>DALI</b>	230Vac	230/12Vac	230/12Vac	230/12Vac	230/12Vac	230/12Vac	230Vac	230Vac	230Vac	180

**PUSH****Varialuci universali comandabili con pulsante (4 fili)**  
Universal dimmer controlled by push-button (4 wires)**Caratteristiche prodotto**  
Product characteristics

<b>AC</b> 230V	<b>ta</b> MAX 75°C	<b>250</b> WATT	<b>DIN</b> 1
-------------------	-----------------------	--------------------	-----------------

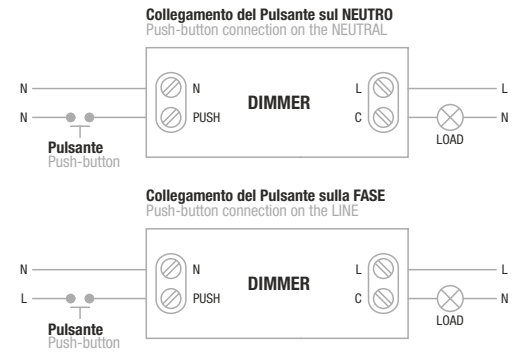
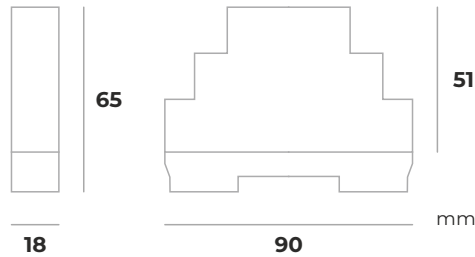
**FUNZIONE DIMMER E TIMER LUCE SCALE**  
DIMMER AND TIMING STAIRCASE FUNCTION**Simboli elettrici**  
Electrical symbols**Caratteristiche tecniche**  
Technical features

Tensione di ingresso 230Vac  
Frequenza di ingresso 50Hz  
**Dimmer monocanale con uscita a Taglio di Fase (TE)**  
**Luce scale a spegnimento graduale o istantaneo (con preavviso)**  
**Funzione «Pulizia Scale» (DRU7636DINT)**  
**Comando di dimmerazione tramite:**  
**- pulsante (PUSH 230Vac)**  
Potenza gestibile (vedi tabella)  
Funzione «MEMORIA DI LIVELLO» (disattivabile)  
Funzione «MEMORIA DI STATO» (disattivabile)  
Taratura del livello minimo di luminosità tramite pulsante  
Funzione «ZERO CROSSING»  
Autoconsumo <0,5W  
Limitazione termica del carico (NTC)  
Protezione al sovraccarico (OLP)  
Protezione al corto circuito (SCP) (con fusibile interno)  
Temperatura ambiente di funzionamento Ta -5°C ÷ +35°C

Input voltage range 230Vac  
Input frequency 50Hz  
**Single channel dimmer with Phase-cut output (TE)**  
**Staircase light with gradual or instantaneous switch-off (with notice)**  
**«Cleaning Stairs» function (DRU7636DINT)**  
**Dimming control through:**  
**- push-button (PUSH 230Vac)**  
Manageable power (see table)  
«LEVEL MEMORY» function (switchable)  
«STATE MEMORY» function (switchable)  
Calibration of the minimum brightness by push-button  
«ZERO CROSSING» function  
Self-consumption <0,5W  
Thermal limiting load (NTC)  
Overload protection (OLP)  
Short circuit protection (SCP) (with internal fuse)  
Operating ambient temperature Ta -5°C ÷ +35°C

**Caratteristiche costruttive**  
General characteristics

Contenitore plastico a barra DIN (1 modulo)  
Classe elettrica di protezione II  
Grado di protezione IP20  
Sistema a 4 fili  
  
DIN rail plastic case (1 module)  
Electric class protection II  
Protection degree IP20  
4 wires system

**Norme di riferimento**  
Reference standardsEN 60669-1  
EN 60669-2-1**Schema elettrico**  
Wiring diagram**Immagine prodotto e dimensioni**  
Product image and dimensions**Scheda prodotto**  
Product data sheet**Dimmerazione a Taglio di Fase discendente (a fine fase) TE Trailing Edge**  
Descending Phase Cutting dimming (at the end of the phase) TE Trailing Edge

<b>CODICE</b> CODE	<b>Funzione</b> Function	<b>Comando</b> Control	<b>RESISTIVO</b> RESISTIVE Lampade ad incandescenza o alogene Incandescent or halogen lamps 230Vac	<b>INDUTTIVO</b> INDUCTIVE Trasformare lamellare e toroidale Laminated and toroidal transformer 230/12Vac	<b>Alimentatore elettronico con lampade ad incandescenza o alogene</b> Electronic driver with incandescent or halogen lamps 230/12Vac	<b>Alimentatore elettronico con lampade LED dimmerabili</b> Electronic driver with dimmable LED lamps 230/12Vac	<b>Alimentatore elettronico dimmerabile con uscita in CC/CV per LED</b> Dimmable electronic driver with CC/CV output for LED 230Vac	<b>Lampade LED dimmerabili</b> Dimmable LED lamps E14 E27 GU10	<b>Moduli LED dimmerabili</b> Dimmable LED modules Seoul ACRICH 230Vac	<b>Strip LED dimmerabili</b> Dimmable LED Strips 230Vac	<b>Peso</b> Weight (g)
<b>DRU7636DIN</b>	<b>DIMMER</b>	<b>PUSH</b>	10-250W	-	10-200VA	10-200W	10-200W	2-200W	10-200W	2-200W	55
<b>DRU7636DINT</b>	<b>DIMMER   TIMER</b>		10-250W	-	10-200VA	10-200W	10-200W	2-200W	10-200W	2-200W	



PUSH

# Varialuce universale comandabile con pulsante e segnale 0/1-10V

Universal dimmer controlled by push-button and 0/1-10V signal control



## Caratteristiche prodotto

Product characteristics

<b>AC</b> 230V	<b>ta</b> MAX 75°C	<b>300</b> WATT	<b>DIN</b> 2
-------------------	-----------------------	--------------------	-----------------

## Simboli elettrici

Electrical symbols

			<b>IP20</b>
--	--	--	-------------

## Caratteristiche tecniche

Technical features

Tensione di ingresso 230Vac  
 Frequenza di ingresso 50Hz  
**Dimmer monocanale con uscita a Taglio di Fase con modalità:**  
 - EV Evolution Edge  
 - TE Trailing Edge  
**Comando di dimmerazione tramite:**  
 - pulsante (PUSH 230Vac)  
 - segnale 0-10V (attivo o passivo)  
 - segnale 1-10V (attivo o passivo)  
 Potenza gestibile (vedi tabella)  
 Funzione «MEMORIA DI LIVELLO» (impostabile)  
 Funzione «MEMORIA DI STATO» (impostabile)  
 Taratura del livello minimo di luminosità tramite pulsante  
 Limitazione termica del carico (NTC)  
 Protezione al sovraccarico (OLP)  
 Protezione al corto circuito (SCP) (con fusibile interno)  
 Temperatura ambiente di funzionamento Ta -5°C ÷ +35°C

Input voltage range 230Vac  
 Input frequency 50Hz  
**Single channel dimmer with Phase-cut output with modes:**  
 - EV Evolution Edge  
 - TE Trailing Edge  
**Dimming control through:**  
 - push-button (PUSH 230Vac)  
 - 0-10V signal (active or passive)  
 - 1-10V signal (active or passive)  
 Manageable power (see table)  
 «LEVEL MEMORY» function (settable)  
 «STATE MEMORY» function (settable)  
 Calibration of the minimum brightness by push-button  
 Thermal limiting load (NTC)  
 Overload protection (OLP)  
 Short circuit protection (SCP) (with internal fuse)  
 Operating ambient temperature Ta -5°C ÷ +35°C

## Caratteristiche costruttive

General characteristics

Contenitore plastico a barra DIN (4 modulo)  
 Classe elettrica di protezione II  
 Grado di protezione IP20  
 Sistema a 4 fili  
  
 DIN rail plastic case (4 module)  
 Electric class protection II  
 Protection degree IP20  
 4 wires system

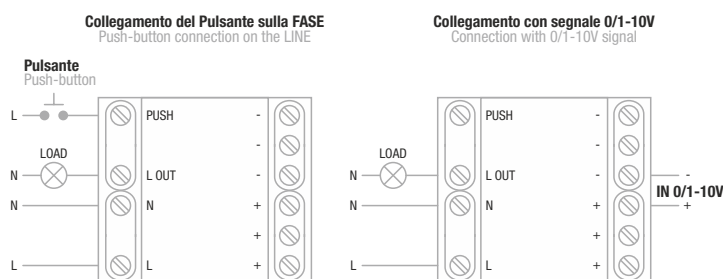
## Norme di riferimento

Reference standards

EN 60669-1  
 EN 60669-2-1

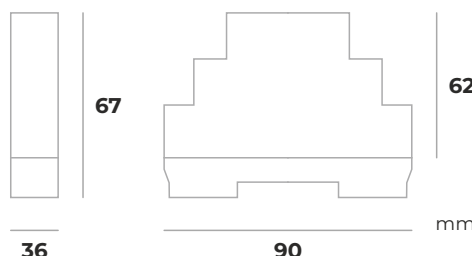
## Schema elettrico

Wiring diagram



## Immagine prodotto e dimensioni

Product image and dimensions



Scheda prodotto  
 Product data sheet



### Dimmerazione a Taglio di Fase EV Evolution Edge

Phase Cutting dimming EV Evolution Edge

### Dimmerazione a Taglio di Fase discendente (a fine fase) TE Trailing Edge

Descending Phase Cutting dimming (at the end of the phase) TE Trailing Edge

CODICE CODE	Modalità spia LED LED indicator mode	Taglio di Fase Phase-cut	RESISTIVO RESISTIVE	INDUTTIVO INDUCTIVE	Alimentatore elettronico con lampade ad incandescenza o alogene Electronic driver with incandescent or halogen lamps	Alimentatore elettronico con lampade LED dimmerabili Electronic driver with dimmable LED lamps	Alimentatore elettronico dimmerabile con uscita in CC/CV per LED Dimmable electronic driver with CC/CV output for LED	Lampade LED dimmerabili Dimmable LED lamps	Moduli LED dimmerabili Dimmable LED modules	Strip LED dimmerabili Dimmable LED Strips	Peso Weight
LE010TF50DIN	Luce Verde   Green light	EV	-	-	-	-	-	-	-	3-300W	160
	Luce Blu   Blue light	TE	10-250W	-	3-300W	3-300W	3-300W	3-300W	3-300W	-	

**PUSH****DALI****Varialuci universali comandabili con pulsante o segnale DALI**

Universal dimmers controlled by push-button or DALI signal

**Caratteristiche prodotto**

Product characteristics

<b>AC</b> 230V	<b>ta</b> MAX 50°C	<b>1000</b> WATT	<b>STRIP</b> LED 230Vac	<b>DIP</b> SWITCH	<b>DALI</b> 2	<b>DALI</b> DT4	<b>DIN</b> 6
-------------------	-----------------------	---------------------	-------------------------------	----------------------	------------------	--------------------	-----------------

**NUOVA TECNOLOGIA DI DIMMERAZIONE EV**  
(Evolution Edge) specifica per le strip LED 230Vac  
**NEW EV SPECIFIC DIMMING TECHNOLOGY**  
(Evolution Edge) for 230Vac LED strips

**Simboli elettrici**

Electrical symbols

**Caratteristiche tecniche**

Technical features

Tensione di ingresso 110-230Vac  
Frequenza di ingresso 50÷60Hz  
**Dimmer monocanale con uscita a Taglio di Fase (EV e TE)**  
**Comando di dimmerazione tramite:**  
- **pulsante (PUSH 230Vac)**  
- **segnale DALI**  
(impostabile tramite micro-interruttori)  
Potenza gestibile (vedi tabella)  
Funzione «MEMORIA DI LIVELLO»  
Funzione «MEMORIA DI STATO»  
Taratura del livello minimo di luminosità tramite pulsante  
Protezione al circuito aperto (OCP)  
Protezione al corto circuito (SCP) (con fusibile interno)  
Protezione alle sovratensioni (OVP)  
Temperatura ambiente di funzionamento Ta -20°C ÷ +50°C

Input voltage range 110-230Vac  
Input frequency 50÷60Hz  
**Single channel dimmer with Phase-cut output (EV and TE)**  
**Dimming control through:**  
- **push-button (PUSH 230Vac)**  
- **DALI signal**  
(settings by dip-switch)  
Manageable power (see table)  
«LEVEL MEMORY» function  
«STATUS MEMORY» function  
Calibration of the minimum brightness by push-button  
Open circuit Protection (OCP)  
Short circuit protection (SCP) (with internal fuse)  
Overvoltage protection (OVP)  
Operating ambient temperature Ta -20°C ÷ +50°C

**Caratteristiche costruttive**

General characteristics

Contenitore plastico a barra DIN (6 moduli)  
Classe elettrica di protezione II  
Grado di protezione IP20  
Sistema a 4/5/6 fili  
  
DIN rail plastic case (6 modules)  
Electric class protection II  
Protection degree IP20  
4/5/6 wires system

**Norme di riferimento**

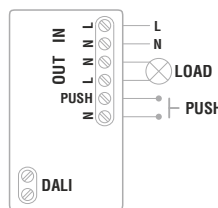
Reference standards

EN 55015      EN 62386-205  
EN 61000-3-2  
EN 61000-3-3  
EN 61347-1  
EN 61347-2-13  
EN 61547  
EN 62384  
EN 62386-101  
EN 62386-102

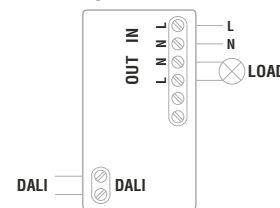
**Schema elettrico**

Wiring diagram

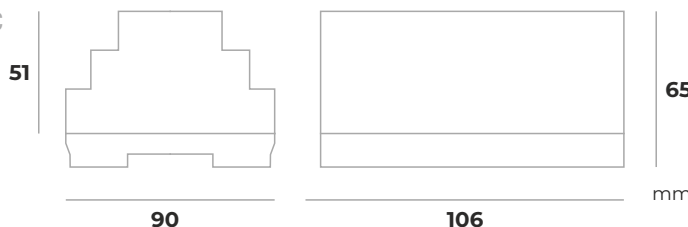
**Comando del pulsante sul NEUTRO**  
Push-button control on the NEUTRAL



**Comando con segnale DALI**  
DALI signal control

**Immagine prodotto e dimensioni**

Product image and dimensions



**Scheda prodotto**  
Product data sheet

COMANDO/CONTROL	1	2
DALI-2 / TE	OFF	OFF
DALI-2 / EV (Strip 230V)	OFF	ON
PUSH / TE	ON	OFF
PUSH / EV (Strip 230V)	ON	ON



In caso di utilizzo del prodotto con tensione di 110Vac la potenza in tabella deve essere ridotta del 50%  
In case of using the product with 110Vac voltage the power in the table should be reduced by 50%

**Dimmerazione a Taglio di Fase EV Evolution Edge**

Phase Cutting dimming EV Evolution Edge

**Dimmerazione a Taglio di Fase discendente (a fine fase) TE Trailing Edge**

Descending Phase Cutting control (at the end of the phase) TE Trailing Edge

CODICE CODE	Taglio di Fase Phase-cut	Comando Control	RESISTIVO RESISTIVE	INDUTTIVO INDUCTIVE	Alimentatore elettronico con lampade ad incandescenza o alogene	Alimentatore elettronico dimmerabile con uscita in CC/CV per LED	Lampade LED dimmerabili	Moduli LED LED modules	Strip LED dimmerabili	Peso Weight
			Lampade ad incandescenza o alogene Incandescent or halogen lamps	Trasformatore toroidale Toroidal transformer	Electronic driver with incandescent or halogen lamps	Dimmable electronic driver with CC/CV output for LED	Dimmable LED lamps	Seoul ACRICH	Dimmable LED Strips	
LED2TF50DIN	EV	PUSH DALI	230Vac	230/12Vac	230/12Vac		230Vac	230Vac	230Vac	(g)
	TE		-	-	-	-	-	500W	330	
LED2TF1KDIN	EV		500W	-	250W	250W	250W	250W	-	380
	TE		1000W	-	500W	500W	500W	500W	500W	

**PUSH****DALI****Varialuce universale comandabile con pulsante o segnale DALI**

Universal dimmer controlled by push-button or DALI signal

**Caratteristiche prodotto**  
Product characteristics

<b>AC</b> 230V	<b>ta</b> MAX 75°C	<b>800</b> WATT	<b>DIN</b> 8	<b>DALI</b> 2	<b>DALI</b> DT6
-------------------	-----------------------	--------------------	-----------------	------------------	--------------------

FUNZIONE MANUALE DI INDIRIZZAMENTO CANALI DALI  
MANUAL DALI CHANNEL ADDRESSING FUNCTION**Simboli elettrici**  
Electrical symbols**Caratteristiche tecniche**  
Technical features

Tensione di ingresso 110-240Vac  
Frequenza di ingresso 50÷60Hz  
**Dimmer a 4 canali con uscita a Taglio di Fase (TE)**  
**Comando di dimmerazione tramite:**  
- **pulsante (PUSH 230Vac)**  
- **segnale DALI**  
**Con funzione manuale di indirizzamento canali DALI (tramite pulsanti e display)**  
Consumo DALI 2mA  
Potenza gestibile (vedi tabella)  
Taratura del livello minimo di luminosità tramite pulsante  
Protezione al cortocircuito (SCP)  
Temperatura ambiente di funzionamento Ta -20°C ÷ +50°C  
Temperatura massima sul punto Tc 75°C

Input voltage range 110-240Vac  
Input frequency 50÷60Hz  
**4-channel dimmer with Phase-cut output (TE)**  
**Dimming control through:**  
- **push-button (PUSH 230Vac)**  
- **DALI signal**  
**With manual DALI channel addressing function (via push-buttons and display)**  
DALI consumption 2mA  
Manageable power (see table)  
Calibration of the minimum brightness by push-button  
Short circuit protection (SCP)  
Operating ambient temperature Ta -20°C ÷ +50°C  
Max case temperature on Tc 75°C

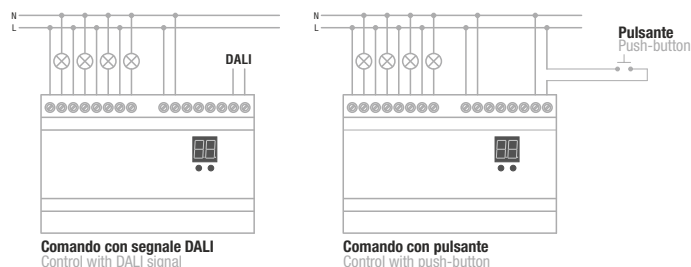
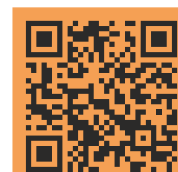
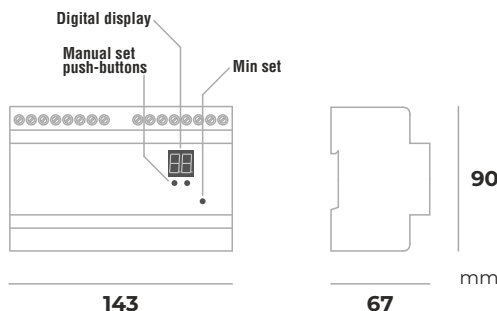
**Caratteristiche costruttive**  
General characteristics

Contenitore plastico a barra DIN (8 moduli)  
Dispositivo non per uso indipendente  
Classe elettrica di protezione II  
Grado di protezione IP20

DIN rail plastic case (8 modules)  
Device not for independent mounting  
Electric class protection II  
Protection degree IP20

**Norme di riferimento**  
Reference standards

EN 62386-101  
EN 62386-102  
EN 62386-207

**Schema elettrico**  
Wiring diagram**Immagine prodotto e dimensioni**  
Product image and dimensions**Scheda prodotto**  
Product data sheet**Dimmerazione a Taglio di Fase discendente (a fine fase) TE Trailing Edge**

Descending Phase Cutting dimming (at the end of the phase) TE Trailing Edge

CODICE CODE	Comando Control	RESISTIVO	INDUTTIVO	Alimentatore elettronico con lampade ad incandescenza o alogene	Alimentatore elettronico con lampade LED dimmerabili	Alimentatore elettronico dimmerabile con uscita in CC/CV per LED	Lampade LED dimmerabili	Moduli LED dimmerabili	Strip LED dimmerabili	Peso	
		Lampade ad incandescenza o alogene	Trasformatore lamellare e toroidale	Electronic driver with incandescent or halogen lamps	Electronic driver with dimmable LED lamps	Dimmable electronic driver with CC/CV output for LED	Dimmable LED lamps	Dimmable LED modules	Dimmable LED Strips	(g)	
<b>SR-2303AC-4CHDIN</b>	<b>PUSH   DALI</b>	230Vac	230/12Vac	230/12Vac	230/12Vac	230/12Vac	E14 E27 GU10	Seoul ACRICH	230Vac	230Vac	500
		1x800W	-	1x400W	1x400W	1x400W	1x400W	1x800W	1x800W		
		2x600W	-	2x300W	2x300W	2x300W	2x300W	2x600W	2x600W		
		3x500W	-	3x250W	3x250W	3x250W	3x250W	3x500W	3x500W		
		4x400W	-	4x200W	4x200W	4x200W	4x200W	4x400W	4x400W		

# Dispositivo di soppressione corrente residua

Residual current suppression device



## Caratteristiche prodotto

Product characteristics

<b>AC</b> 230V	<b>ta</b> MAX 40°C	<b>tc</b> MAX 50°C	<b>1,3</b> WATT
-------------------	-----------------------	-----------------------	--------------------

## Simboli elettrici

Electrical symbols

			<b>IP54</b>
--	--	--	-------------

## Caratteristiche tecniche

Technical features

Tensione di ingresso 220-240Vac  
Frequenza di ingresso 50÷60Hz  
Potenza dissipata 1,3W

**Questo dispositivo puo' essere utilizzato per eliminare la luminosità residua delle lampade LED dopo lo spegnimento degli alimentatori o dei dimmer**  
**Questo dispositivo puo' essere utilizzato per stabilizzare la luminosità minima delle strip LED a 230Vac (dimmerabili) collegate ad un dimmer**  
Temperatura ambiente di funzionamento Ta -10°C ÷ +40°C  
Temperatura massima sul punto Tc 50°C

Input voltage range 220-240Vac  
Input frequency 50÷60Hz  
Power dissipation 1,3W

**This device can be used to eliminate the residual brightness of the LED lamps after switching off the power supplies or dimmers**  
**This device can be used to stabilize the minimum brightness of the 230Vac LED strips (dimmerable) connected to a dimmer**  
Operating ambient temperature Ta -10°C ÷ +40°C  
Maximum temperature at the Tc point 50°C

## Caratteristiche costruttive

General characteristics

Contenitore plastico  
Scheda elettronica completamente resinata  
Classe elettrica di protezione II  
Grado di protezione IP54  
Cavi PVC lunghezza 100mm

Plastic case  
Completely sealed electronic board  
Electric class protection II  
Protection degree IP54  
PVC cables length 100mm

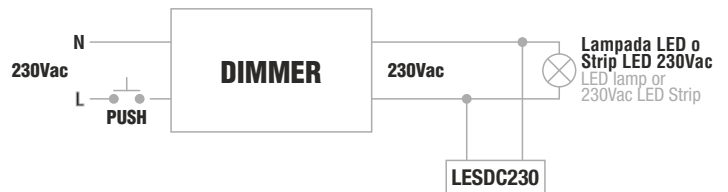
## Norme di riferimento

Reference standards

EN 60669-2-5

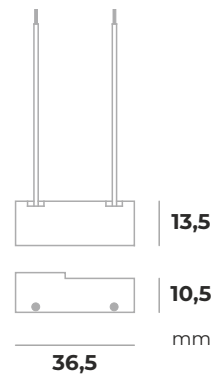
## Schema elettrico

Wiring diagram



## Immagine prodotto e dimensioni

Product image and dimensions



Scheda prodotto  
Product data sheet

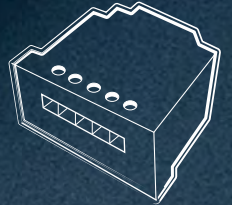
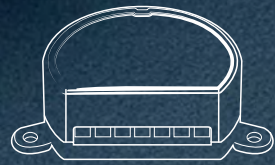
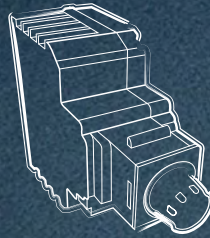


CODICE CODE	Tensione di ingresso Input voltage (Vac)	Frequenza di rete Input frequency (Hz)	Potenza dissipata Dissipated power (W)	Comando Control	Peso Weight (g)
<b>LESDC230</b>	220-240	50÷60	<b>1,3</b>	<b>SOPPRESSORE DI CORRENTE RESIDUA</b>	10

# LIGHTING

2026-27

## solutions



## VARIABLES UNIVERSAL FOR CIVIL USE 230Vac ADAPTORS KEYSTONE

UNIVERSAL DIMMERS FOR CIVIL USE 230Vac  
KEYSTONE ADAPTERS

# 12

Comando/Control	Codice/Code	Pagina/Page
<b>PUSH   POT</b>	KEYDIMECON	<b>184</b>
	KEYDIMECOB	
	KEYDIMECOG	
	KEYDIMECOTC	
	KEYDIMECOTF	
	KEYDIMDEVN	<b>185</b>
	KEYDIMDEVB	
	KEYDIMDEVG	
	KEYDIMDEVTC	
	KEYDIMDEVTF	

**CON FUNZIONE  
DEVIATORE  
WITH SWITCHING  
FUNCTION**

ACCESSORI/ACCESSORIES	Pagina/Page
<b>ADATTATORI KEYSTONE/KEYSTONE ADAPTERS</b>	<b>186-188</b>
<b>TABELLA DI SCELTA ADATTATORI KEYSTONE/ KEYSTONE ADAPTERS SELECTION TABLE</b>	<b>187-188</b>

## SCHEMI ELETTRICI DISPOSITIVI KEYSTONE

WIRING DIAGRAMS KEYSTONE DEVICES

Comando/Control	Codice/Code	Pagina/Page
<b>PUSH   POT</b>	KEYDIMECO	<b>189</b>
	KEYDIMDEV	
<b>POT</b>	KEYDIM010T	

**PUSH**

**POT**

# Varialuci universali comandabili da pulsante e potenziometro

Universal dimmers controlled by push-button and potentiometer



## Caratteristiche prodotto

Product characteristics

<b>AC</b> 230V	<b>ta</b> MAX 35°C	<b>150</b> WATT
-------------------	-----------------------	--------------------

## Simboli elettrici

Electrical symbols



## Caratteristiche tecniche

Technical features

Tensione di ingresso 230Vac  
 Frequenza di ingresso 50Hz  
**Dimmer monocanale con uscita a Taglio di Fase (TE)**  
**Comando di dimmerazione tramite:**  
 - potenziometro (encoder)  
 - pulsante interno  
 - pulsante esterno (PUSH 230Vac)  
**Funzione DIMMER**  
 Potenza gestibile (vedi tabella)  
 Funzione «MEMORIA DI LIVELLO» attivabile o disattivabile con potenziometro o pulsante esterno  
 Funzione «MEMORIA DI STATO» (a 0%, luce spenta dopo black-out)  
 Spegnimento ed accensione da potenziometro o pulsante esterno  
 Regolazione minima della luminosità tramite potenziometro o pulsante esterno  
 Controllo dispositivo da più pulsanti esterni  
 Protezione al sovraccarico (OLP)  
 Protezione alla sovratemperatura (OTP)  
 Temperatura ambiente di funzionamento Ta -5°C ÷ +35°C

Input voltage range 230Vac  
 Input frequency 50Hz  
**Single channel dimmer with Phase-cut output (TE)**  
**Dimming control through:**  
 - potentiometer (encoder)  
 - internal push-button  
 - external push-button (PUSH 230Vac)  
**DIMMER function**  
 Manageable power (see table)  
 «LEVEL MEMORY» function settable by potentiometer or external push-button  
 «STATUS MEMORY» function (at 0%, light OFF after black-out)  
 Turn ON/OFF from potentiometer or external push-button  
 Setting of minimum brightness through potentiometer or external push-button  
 Device control through external multiple push-buttons  
 Overload protection (OLP)  
 Protection against overtemperature (OTP)  
 Operating ambient temperature Ta -5°C ÷ +35°C

## Caratteristiche costruttive

General characteristics

Contenitore plastico autoestinguente con attacco per adattatore KEYSTONE per serie civili  
 Sistema a 4 fili

Self-extinguish plastic case with connection KEYSTONE adapter for civil series  
 4 wires system

## Norme di riferimento

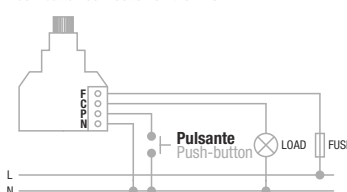
Reference standards

EN 60669-1  
 EN 60669-2-1

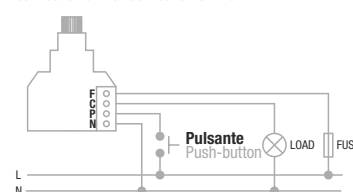
## Schema elettrico

Wiring diagram

**Collegamento del Pulsante sul NEUTRO**  
 Push-button connection on the NEUTRAL

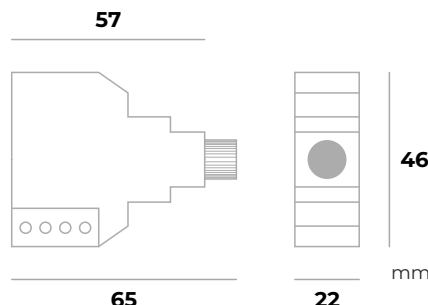


**Collegamento del Pulsante sulla FASE**  
 Connection of the Push-button on the LINE



## Immagine prodotto e dimensioni

Product image and dimensions



**Scheda prodotto**  
 Product data sheet



Vedi adattatori a pagina | **186-188**  
 See adapters on page

Vedi schemi elettrici a pagina | **189**  
 See wiring diagrams on page

Numero brevetto | 102017000074316  
 Patent number

## Dimmerazione a Taglio di Fase discendente (a fine fase) TE Trailing Edge

Descending Phase Cutting dimming (at the end of the phase) TE Trailing Edge

CODICE CODE	Colore frontalino e pomello Front panel and knob color	RESISTIVO RESISTIVE Lampade ad incandescenza o alogene Incandescent or halogen lamps	INDUTTIVO INDUCTIVE Trasformatore lamellare Laminated transformer	INDUTTIVO INDUCTIVE Trasformatore lamellare e toroidale Laminated and toroidal transformer	Alimentatore elettronico con lampade ad incandescenza o alogene Electronic driver with incandescent or halogen lamps	Alimentatore elettronico con lampade LED dimmerabili Electronic driver with dimmable LED lamps	Alimentatore elettronico dimmerabile con uscita in CC/CV per LED Dimmable electronic driver with CC/CV output for LED	Lampade fluorescenti compatte dimmerabili CFL Dimmable compact fluorescent lamps CFL	Lampade LED dimmerabili Dimmable LED lamps	Moduli LED dimmerabili Dimmable LED modules	Peso Weight
KEYDIMECON	Nero antracite Anthracite black	230Vac	230/12Vac	230/12Vac	230/12Vac	230/12Vac					
KEYDIMECOB	Bianco White	25-150W	-	25-150VA	10-100W	10-100W	10-100W	-	4-100W	4-100W	40
KEYDIMECOG	Grigio Grey										
KEYDIMECOTC	Trasparente chiaro Light transparent										
KEYDIMECOTF	Trasparente fumè Smoky transparent										

**PUSH****POT****Varialuci universali comandabili da pulsante e potenziometro**

Universal dimmers controlled by push-button and potentiometer

**Caratteristiche prodotto**  
Product characteristics

<b>AC</b> 230V	<b>ta</b> MAX 35°C	<b>300</b> WATT
-------------------	-----------------------	--------------------

**FUNZIONE DEVIATORE**  
ELECTRIC DIVERTER FUNCTION**Simboli elettrici**  
Electrical symbols**Caratteristiche tecniche**  
Technical features

Tensione di ingresso 230Vac  
Frequenza di ingresso 50Hz  
**Dimmer monocanale con uscita a Taglio di Fase (TE)**  
**Comando di dimmerazione tramite:**  
- potenziometro (encoder)  
- pulsante interno  
- pulsante esterno (PUSH 230Vac)  
- deviatore elettrico  
**Funzione DIMMER e DEVIATORE**  
Potenza gestibile (vedi tabella)  
Funzione «MEMORIA DI LIVELLO» attivabile o disattivabile con potenziometro o pulsante esterno  
Funzione «MEMORIA DI STATO» (a 0%, luce spenta dopo black-out)  
Spegnimento ed accensione da potenziometro, pulsante esterno o deviatore  
Regolazione minima della luminosità tramite potenziometro o pulsante esterno  
Controllo dispositivo da più pulsanti esterni  
Protezione al sovraccarico (OLP)  
Protezione alla sovratemperatura (OTP)  
Temperatura ambiente di funzionamento Ta -5°C ÷ +35°C

Input voltage range 230Vac  
Input frequency 50Hz  
**Single channel dimmer with Phase-cut output (TE)**  
**Dimming control through:**  
- potentiometer (encoder)  
- internal push-button  
- external push-button (PUSH 230Vac)  
- electric diverter  
**DIMMER or ELECTRIC DIVERTER function**  
Manageable power (see table)  
«LEVEL MEMORY» function settable by potentiometer or external push-button  
«STATUS MEMORY» function (at 0%, light OFF after black-out)  
Turn ON/OFF from potentiometer, external push-button or electric diverter  
Setting of minimum brightness through potentiometer or external push-button  
Device control through external multiple push-buttons  
Overload protection (OLP)  
Protection against overtemperature (OTP)  
Operating ambient temperature Ta -5°C ÷ +35°C

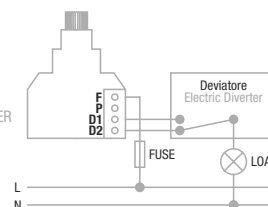
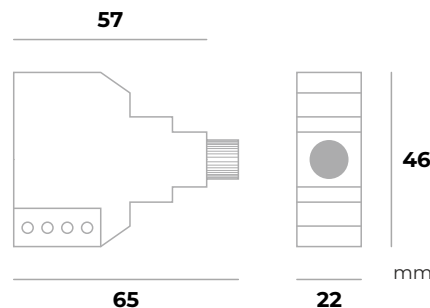
**Caratteristiche costruttive**  
General characteristics

Contenitore plastico autoestinguente con attacco per adattatore KEYSTONE per serie civili Sistema a 2/3/4 fili (alimentazione senza neutro)

Self-extinguish plastic case with connection KEYSTONE adapter for civil series 2/3/4 wires system (power supply without neutral)

**Norme di riferimento**  
Reference standards

EN 60669-1  
EN 60669-2-1

**Schema elettrico**  
Wiring diagram**Collegamento con DIMMER e DEVIATORE**  
Connection with DIMMER and ELECTRIC DIVERTER**Immagine prodotto e dimensioni**  
Product image and dimensions**Scheda prodotto**  
Product data sheetVedi adattatori a pagina | **186-188**  
See adapters on pageVedi schemi elettrici a pagina | **189**  
See wiring diagrams on pageNumero brevetto | 102017000074316  
Patent number**Dimmerazione a Taglio di Fase discendente (a fine fase) TE Trailing Edge**  
Descending Phase Cutting dimming (at the end of the phase) TE Trailing Edge

CODICE CODE	Colore frontalino e pomello Front panel and knob color	RESISTIVO RESISTIVE Lampade ad incandescenza o alogene Incandescent or halogen lamps	INDUTTIVO INDUCTIVE Trasformatore lamellare Laminated transformer	INDUTTIVO INDUCTIVE Trasformatore lamellare e toroidale Laminated and toroidal transformer	Alimentatore elettronico con lampade ad incandescenza o alogene Electronic driver with incandescent or halogen lamps	Alimentatore elettronico con lampade LED dimmerabili Electronic driver with dimmable LED lamps	Alimentatore elettronico dimmerabile con uscita in CC/CV per LED Dimmable electronic driver with CC/CV output for LED	Lampade fluorescenti compatte dimmerabili CFL Dimmable compact fluorescent lamps CFL	Lampade LED dimmerabili Dimmable LED lamps	Moduli LED dimmerabili Dimmable LED modules	Peso Weight
KEYDIMDEVN	Nero antracite Anthracite black	230Vac	230/12Vac	230/12Vac	230/12Vac	230/12Vac	230/12Vac	-	230Vac	230Vac	(g)
KEYDIMDEVB	Bianco White	25-300W	-	25-200VA	25-200W	25-200W	25-200W	-	230Vac	230Vac	50-150W
KEYDIMDEVG	Grigio Grey										
KEYDIMDEVTC	Trasparente chiaro Light transparent										
KEYDIMDEVTF	Trasparente fumè Smoky transparent										



## Adattatori KEYSTONE

KEYSTONE adapters



### Caratteristiche costruttive

General Characteristics

Materiale plastico | Adattatori per serie civili per moduli con attacco «KEYSTONE»  
Plastic materiale | Adapters for civil series for modules with «KEYSTONE» connection

<b>CODICE</b> CODE	<b>Compatibile con serie civile</b> Suitable with civil series
LEFBT3026	BTICINO LIVING NOW SABBIA (KIT: cover + adattatore)
LEFBT3028	BTICINO LIVING NOW NERO (KIT: cover + adattatore)
LEFBT3030	BTICINO LIVING NOW BIANCO (KIT: cover + adattatore)
LEFBT3985AK	BTICINO MAGIC AVORIO
LEFBT3987AK	BTICINO MAGIC TT AVORIO
LEFBT3983AK	BTICINO LIVING NERO
LEFBT3982AK	BTICINO LIVING LIGHT BIANCO
LEFBT3981AK	BTICINO LIVING INTERNATIONAL NERO
LEFBT3990AK	BTICINO LUNA BIANCO
LEFBT3984AK	BTICINO LIVING LIGHT TECH SILVER
LEFBT3989AK	BTICINO MATIX BIANCO
LEFBT3970AK	BTICINO AXOLUTE BIANCO
LEFBT3972AK	BTICINO AXOLUTE HC CLEAR
LEFBT3971AK	BTICINO AXOLUTE HS DARK
LEFLG6020AK	LEGRAND MOSAIC BIANCO
LEFLG6030AK	LEGRAND CROSS BIANCO
LEFLG6010AK	LEGRAND VELA NERO
LEFLG6015AK	LEGRAND VELA BIANCO
LEFLG6018AK	LEGRAND NILOÈ BIANCO
LEFVM6520AK	VIMAR IDEA BIANCO
LEFVM6525AK	VIMAR IDEA NERO
LEFVM6534AK	VIMAR PLANA BIANCO
LEFVM6535AK	VIMAR PLANA SILVER
LEFVM6545AK	VIMAR EIKON BIANCO
LEFVM6546AK	VIMAR EIKON SILVER
LEFVM6544AK	VIMAR EIKON NERO
LEFVM6550AK	VIMAR ARKÉ BIANCO
LEFVM6555AK	VIMAR ARKÉ NERO
LEFVM6557AK	VIMAR ARKÉ METAL
LEFGW4901AK	GEWISS SYSTEM BIANCO
LEFGW4900AK	GEWISS SYSTEM NERO
LEFGW4115AK	GEWISS PLAYBUS NERO
LEFGW4110AK	GEWISS CHORUS BIANCO
LEFGW4112AK	GEWISS CHORUS NERO
LEFGW4114AK	GEWISS CHORUS TITANIO
LEFAV5973AK	AVE BLANC AVORIO
LEFAV5931AK	AVE NOIR AX NERO
LEFAV5994AK	AVE RAL GRAY
LEFAV5952AK	AVE BANQUISE BIANCO
LEFAV5300AK	AVE ALLUMIA SILVER
LEFAV5200AK	AVE LIFE 44 NERO
LEFAV5100AK	AVE DOMUS 100 BIANCO
LEFAV5400AK	AVE TEKLA NERO
LEFAB7010AK	ABB ELOS NERO
LEFAB7020AK	ABB CHIARA BIANCO
LEFAB7030AK	ABB MYLOS BIANCO
LEFAB7040AK	ABB MYLOS NERO



## Tabella di scelta adattatori KEYSTONE

KEYSTONE adapters selection tape



CODICE CODE	Compatibile con serie civile Suitable with civil series	Nero antracite Anthracite black	Bianco White	Grigio Grey	Trasparente chiaro Light trasparent	Trasparente fumè Smoky trasparent
LEFBT3026	BTICINO LIVING NOW SABBIA		▲		▲	
LEFBT3028	BTICINO LIVING NOW NERO	▲				▲
LEFBT3030	BTICINO LIVING NOW BIANCO		▲		▲	
LEFBT3985AK	BTICINO MAGIC AVORIO		▲		▲	
LEFBT3987AK	BTICINO MAGIC TT AVORIO		▲		▲	
LEFBT3983AK	BTICINO LIVING NERO	▲				▲
LEFBT3982AK	BTICINO LIVING LIGHT BIANCO		▲		▲	
LEFBT3981AK	BTICINO LIVING INTERNATIONAL NERO	▲				▲
LEFBT3990AK	BTICINO LUNA BIANCO		▲		▲	
LEFBT3984AK	BTICINO LIVING LIGHT TECH SILVER			▲		
LEFBT3989AK	BTICINO MATIX BIANCO		▲		▲	
LEFBT3970AK	BTICINO AXOLUTE BIANCO		▲		▲	
LEFBT3972AK	BTICINO AXOLUTE HC CLEAR				▲	
LEFBT3971AK	BTICINO AXOLUTE HS DARK					▲
LEFLG6020AK	LEGRAND MOSAIC BIANCO		▲		▲	
LEFLG6030AK	LEGRAND CROSS BIANCO		▲		▲	
LEFLG6010AK	LEGRAND VELA NERO	▲				▲
LEFLG6015AK	LEGRAND VELA BIANCO		▲		▲	
LEFLG6018AK	LEGRAND NILOÈ BIANCO		▲		▲	
LEFVM6520AK	VIMAR IDEA BIANCO		▲		▲	
LEFVM6525AK	VIMAR IDEA NERO					▲
LEFVM6534AK	VIMAR PLANA BIANCO		▲		▲	
LEFVM6535AK	VIMAR PLANA SILVER			▲		
LEFVM6545AK	VIMAR EIKON BIANCO		▲		▲	
LEFVM6546AK	VIMAR EIKON SILVER			▲		
LEFVM6544AK	VIMAR EIKON NERO	▲				▲
LEFVM6550AK	VIMAR ARKÉ BIANCO		▲		▲	
LEFVM6555AK	VIMAR ARKÉ NERO	▲				▲
LEFVM6557AK	VIMAR ARKÉ METAL			▲		
LEFGW4901AK	GEWISS SYSTEM BIANCO		▲			
LEFGW4900AK	GEWISS SYSTEM NERO	▲				▲
LEFGW4115AK	GEWISS PLAYBUS NERO	▲				▲
LEFGW4110AK	GEWISS CHORUS BIANCO		▲			
LEFGW4112AK	GEWISS CHORUS NERO	▲				▲
LEFGW4114AK	GEWISS CHORUS TITANIO			▲		
LEFAV5973AK	AVE BLANC AVORIO		▲		▲	
LEFAV5931AK	AVE NOIR AX NERO	▲				▲
LEFAV5994AK	AVE RAL GRAY			▲		
LEFAV5952AK	AVE BANQUISE BIANCO		▲		▲	
LEFAV5300AK	AVE ALLUMIA SILVER			▲		
LEFAV5200AK	AVE LIFE 44 NERO	▲				▲
LEFAV5100AK	AVE DOMUS 100 BIANCO		▲		▲	
LEFAV5400AK	AVE TEKLA NERO	▲				▲
LEFAB7010AK	ABB ELOS NERO	▲				▲
LEFAB7020AK	ABB CHIARA BIANCO		▲		▲	
LEFAB7030AK	ABB MYLOS BIANCO		▲		▲	
LEFAB7040AK	ABB MYLOS NERO	▲				▲



## Adattatori KEYSTONE

KEYSTONE adapters



### Caratteristiche costruttive

General Characteristics

Materiale plastico | Adattatori per serie civili per moduli con attacco «KEYSTONE»  
 Plastic materiale | Adapters for civil series for modules with «KEYSTONE» connection

CODICE CODE	Compatibile con serie civile Suitable with civil series
LEFBT3997AK	BTICINO MATIX GO GRIGIO
LEFBT3999AK	BTICINO MATIX GO BIANCO
LEFLG6055AK	LEGRAND ARTEOR BIANCO
LEFLG6065AK	LEGRAND ARTEOR MAGNESIUM
LEFVM6760AK	VIMAR LINEA BIANCO
LEFVM6762AK	VIMAR LINEA NERO
LEFVM6764AK	VIMAR LINEA CANAPA
LEFVM6530AK	VIMAR PLANA 45° BIANCO
LEFBT3210AK	BTICINO CLASSIA BIANCO
LEFBT3212AK	BTICINO CLASSIA NERO

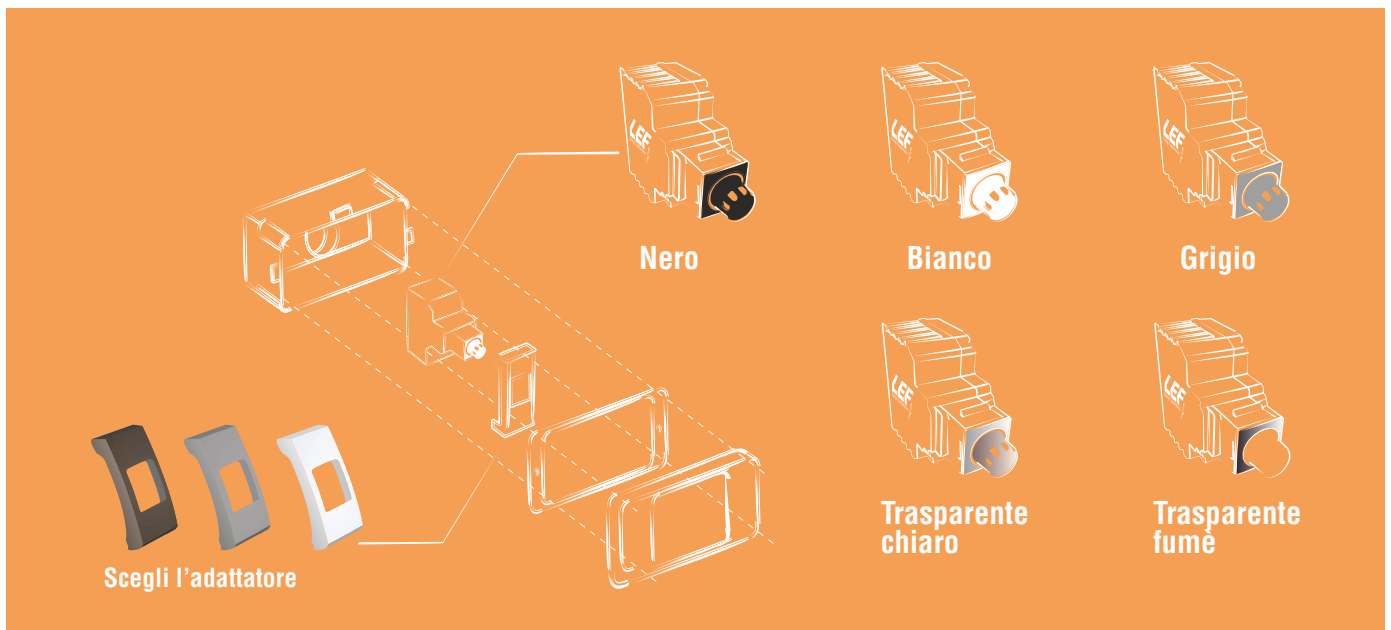


### Tabella di scelta adattatori KEYSTONE

KEYSTONE adapters selection tape



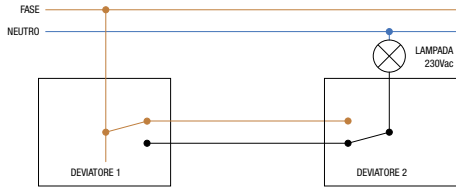
CODICE CODE	Compatibile con serie civile Suitable with civil series	Nero antracite Anthracite black	Bianco White	Grigio Grey	Trasparente chiaro Light transparent	Trasparente fumè Smoky transparent
LEFBT3997AK	BTICINO MATIX GO GRIGIO			▲		
LEFBT3999AK	BTICINO MATIX GO BIANCO		▲		▲	
LEFLG6055AK	LEGRAND ARTEOR BIANCO		▲		▲	
LEFLG6065AK	LEGRAND ARTEOR MAGNESIUM			▲		
LEFVM6760AK	VIMAR LINEA BIANCO		▲		▲	
LEFVM6762AK	VIMAR LINEA NERO	▲				▲
LEFVM6764AK	VIMAR LINEA CANAPA		▲		▲	
LEFVM6530AK	VIMAR PLANA 45° BIANCO		▲		▲	
LEFBT3210AK	BTICINO CLASSIA BIANCO		▲		▲	
LEFBT3212AK	BTICINO CLASSIA NERO	▲				▲



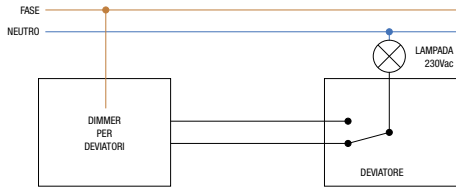


### KEYDIMECO

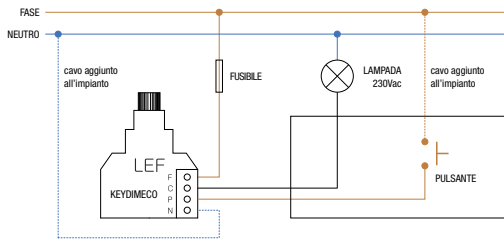
**CIRCUITO CON 2 DEVIATORI**



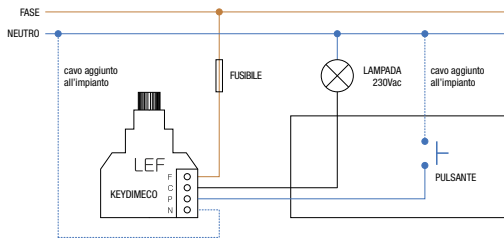
**CIRCUITO CON DIMMER E DEVIATORE**



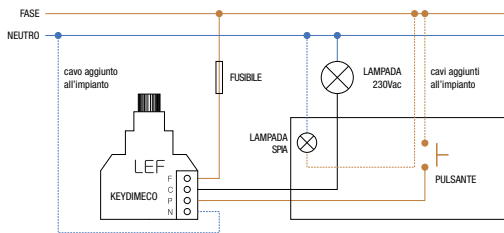
**CIRCUITO CON KEYDIMECO E PULSANTE SULLA FASE**



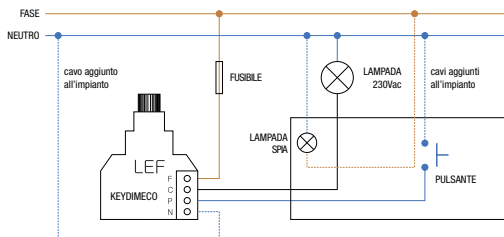
**CIRCUITO CON KEYDIMECO E PULSANTE SUL NEUTRO**



**CIRCUITO CON KEYDIMECO E PULSANTE SULLA FASE CON LAMPADA SPIA A 230Vac**

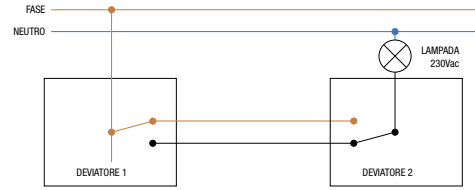


**CIRCUITO CON KEYDIMECO E PULSANTE SUL NEUTRO CON LAMPADA SPIA A 230Vac**

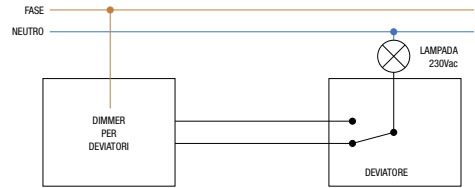


### KEYDIMDEV

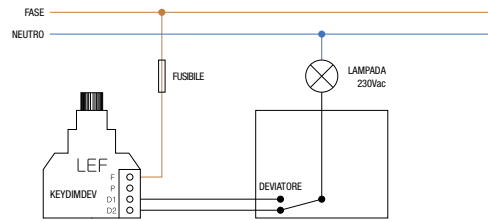
**CIRCUITO CON 2 DEVIATORI**



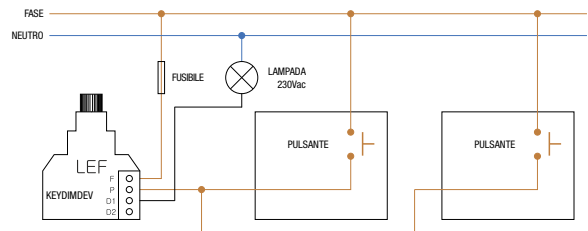
**CIRCUITO CON DIMMER E DEVIATORE**



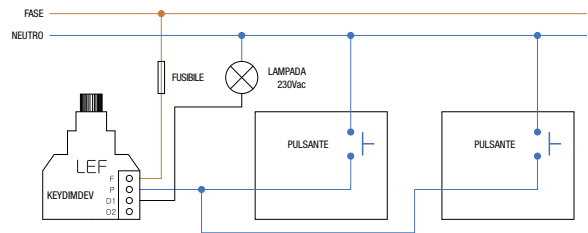
**CIRCUITO CON KEYDIMDEV E DEVIATORE**



**CIRCUITO CON KEYDIMDEV E PULSANTI SULLA FASE**

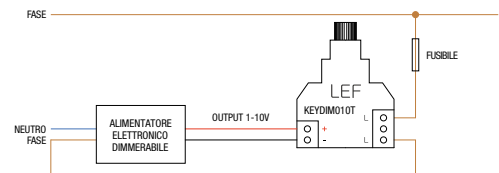


**CIRCUITO CON KEYDIMDEV E PULSANTI SUL NEUTRO**

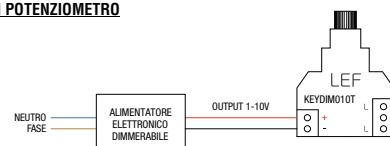


### KEYDIMO10T

**CIRCUITO CON POTENZIOMETRO E RELÈ 1A**



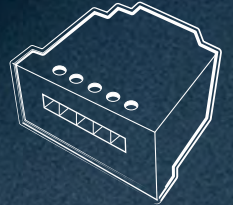
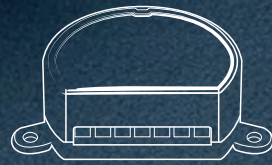
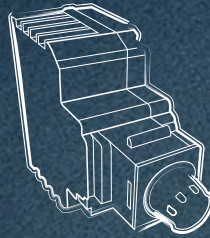
**CIRCUITO CON POTENZIOMETRO**



# LIGHTING

2026-27

solutions



## RELÈ PASSO-PASSO 230Vac

ELECTRONIC STEP RELAYS 230Vac

# 13

Comando/Control	Codice/Code	Pagina/Page
<b>PUSH</b>	RMS200	<b>192</b>
	RPS400	<b>193</b>
	RPS1000	
	RPS400R	<b>194</b>
	RPS400DIN	<b>195</b>
<b>DALI</b>	DALI-2-RELE	<b>196</b>
	SR-2701S	<b>197</b>
	SR-2701B	<b>198</b>
<b>PUSH   BLE</b>	EASYRELEBT	<b>199</b>

**PUSH****Relè monostabile elettronico con comando a pulsante**

Electronic monostable relay with push-button control

**Caratteristiche prodotto**  
Product characteristics**AC**  
230V**ta**  
MAX 35°C**300**  
WATT**FUNZIONE MONOSTABILE**  
MONOSTABLE FUNCTION**Simboli elettrici**  
Electrical symbols**Caratteristiche tecniche**  
Technical features

Tensione di ingresso 230Vac  
 Frequenza di ingresso 50Hz  
**Relè monostabile elettronico silenzioso**  
**Comando tramite:**  
 - **pulsante (PUSH 230Vac)**  
 Potenza gestibile (vedi tabella)  
 Funzione «ZERO CROSSING»  
 No autoconsumo  
 Temperatura ambiente di funzionamento Ta -5°C ÷ +35°C

Input voltage range 230Vac  
 Input frequency 50Hz  
**Silent electronic monostable relay**  
**Control thorough:**  
 - **push-button (PUSH 230Vac)**  
 Manageable power (see table)  
 «ZERO CROSSING» function  
 No consumption  
 Operating ambient temperature Ta -5°C ÷ +35°C

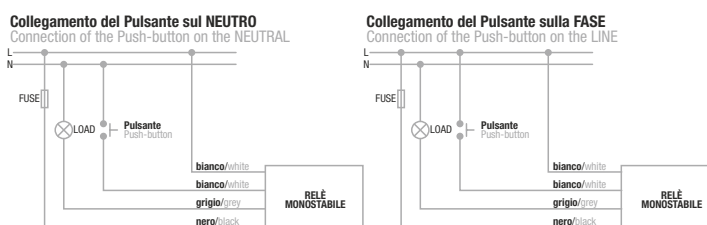
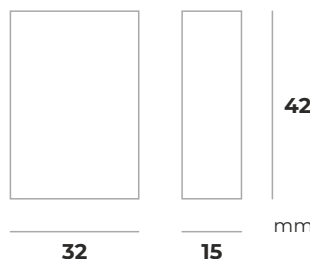
**Caratteristiche costruttive**  
General characteristics

Contenitore plastico  
 Resinato con resina poliuretanic  
 Classe elettrica di protezione II  
 Sistema a 4 fili

Plastic case  
 Filled with polyurethane resin  
 Electric class protection II  
 4 wires system

**Norme di riferimento**  
Reference standards

EN 60669-1  
 EN 60669-2-1

**Schema elettrico**  
Wiring diagram**Immagine prodotto e dimensioni**  
Product image and dimensions**Scheda prodotto**  
Product data sheet

CODICE CODE	Funzione Function	Comando Control	RESISTIVO RESISTIVE  Lampade ad incandescenza o alogene Incandescent or halogen lamps	INDUTTIVO INDUCTIVE  Trasformare lamellare e toroidale Laminated and toroidal transformer	Alimentatore elettronico con lampade ad incandescenza o alogene Electronic driver with incandescent or halogen lamps	Alimentatore elettronico per LED Electronic driver for LED	Lampade fluorescenti compatte Compact fluorescent lamps	Lampade LED LED Lamps	Peso Weight
			230Vac	230/12Vac	230/12Vac		230Vac	230Vac	(g)
<b>RMS200</b>	<b>RELÈ MONOSTABILE</b>	<b>PUSH</b>	3-300W	3-300VA	3-300W	3-300W	3-300W	3-300W	40

**PUSH****Relè passo-passo (bistabili) elettronici con comando a pulsante**

Electronic (bistable) step relays with push-button control

**Caratteristiche prodotto**  
Product characteristics**AC**  
230V**ta**  
MAX 35°C**1000**  
WATT**FUNZIONE BISTABILE**  
BISTABLE FUNCTION**Simboli elettrici**  
Electrical symbols**Caratteristiche tecniche**  
Technical features

Tensione di ingresso 230Vac  
 Frequenza di ingresso 50Hz  
**Relè passo-passo bistabili elettronici silenziosi**  
**Comando tramite:**  
 - pulsante (PUSH 230Vac)  
 Potenza gestibile (vedi tabella)  
 Funzione «MEMORIA DI STATO»  
 Funzione «ZERO CROSSING» (RPS1000)  
 No autoconsumo  
 Temperatura ambiente di funzionamento Ta -5°C ÷ +35°C

Input voltage range 230Vac  
 Input frequency 50Hz  
**Silent electronic bistable step relays**  
**Control thorough:**  
 - push-button (PUSH 230Vac)  
 Manageable power (see table)  
 «STATE MEMORY» function  
 «ZERO CROSSING» function (RPS1000)  
 No consumption  
 Operating ambient temperature Ta -5°C ÷ +35°C

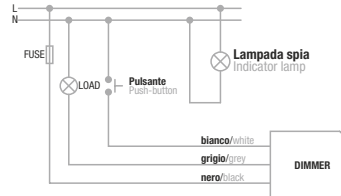
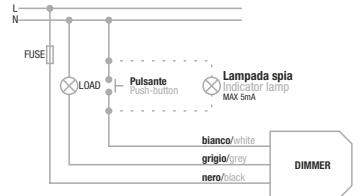
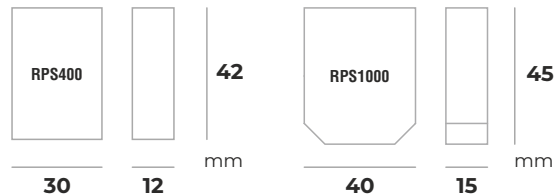
**Caratteristiche costruttive**  
General characteristics

Contenitore plastico  
 Resinato con resina poliuretana  
 Classe elettrica di protezione II  
 Sistema a 3 fili

Plastic case  
 Filled with polyurethane resin  
 Electric class protection II  
 3 wires system

**Norme di riferimento**  
Reference standards

EN 60669-1  
 EN 60669-2-1

**Schema elettrico**  
Wiring diagram**Collegamento del Pulsante sul NEUTRO con lampada spia indipendente**  
Push-button connection on the NEUTRAL with independent indicator lamp**Collegamento del Pulsante con lampada spia sul NEUTRO**  
Push-button connection with indicator lamp on the NEUTRAL**Immagine prodotto e dimensioni**  
Product image and dimensions**Scheda prodotto**  
Product data sheet

CODICE CODE	Funzione Function	Comando Control	RESISTIVO RESISTIVE Lampade ad incandescenza o alogene Incandescent or halogen lamps 230Vac	INDUTTIVO INDUCTIVE Trasformare lamellare e toroidale Laminated and toroidal transformer 230/12Vac	Alimentatore elettronico con lampade ad incandescenza o alogene Electronic driver with incandescent or halogen lamps 230/12Vac	Alimentatore elettronico con lampade LED Electronic driver with LED lamps 230/12Vac	Alimentatore elettronico dimmerabile con uscita in CC/CV per LED Dimmable electronic driver with CC/CV output for LED 230Vac	Lampade fluorescenti compatte Compact fluorescent lamps 230Vac	Lampade LED LED Lamps 230Vac	Peso Weight (g)
RPS400	RELÈ	PUSH	10-400W	10-250VA	10-250W	10-200W	10-200W	4-150W	4-150W	40
RPS1000			10-1000W	10-500VA	10-500W	10-500W	10-500W	10-500W	3-400W	50

**PUSH****Relè passo-passo (bistabile) elettronico con comando a pulsante**

Electronic (bistable) step relay with push-button control

**Caratteristiche prodotto**

Product characteristics

**FUNZIONE BISTABILE E COMANDO DI RESET**  
BISTABLE FUNCTION AND RESET CONTROL**Simboli elettrici**

Electrical symbols

**Caratteristiche tecniche**

Technical features

Tensione di ingresso 230Vac  
Frequenza di ingresso 50Hz  
**Relè passo-passo bistabile elettronico silenzioso**  
**Spegnimento centralizzato tramite pulsante di RESET**  
**Comando tramite:**  
- **pulsante (PUSH 230Vac)**  
Potenza gestibile (vedi tabella)  
Funzione «MEMORIA DI STATO»  
Autoconsumo: nessuno  
Temperatura ambiente di funzionamento Ta -5°C ÷ +35°C

Input voltage range 230Vac  
Input frequency 50Hz  
**Silent electronic bistable step relay**  
**Centralized shutdown via RESET button**  
**Control thorough:**  
- **push-button (PUSH 230Vac)**  
Manageable power (see table)  
«STATE MEMORY» function  
Self-consumption: none  
Operating ambient temperature Ta -5°C ÷ +35°C

**Caratteristiche costruttive**

General characteristics

Contenitore plastico  
Resinato con resina poliuretana  
Classe elettrica di protezione II  
Sistema a 4 fili

Plastic case  
Filled with polyurethane resin  
Electric class protection II  
4 wires system

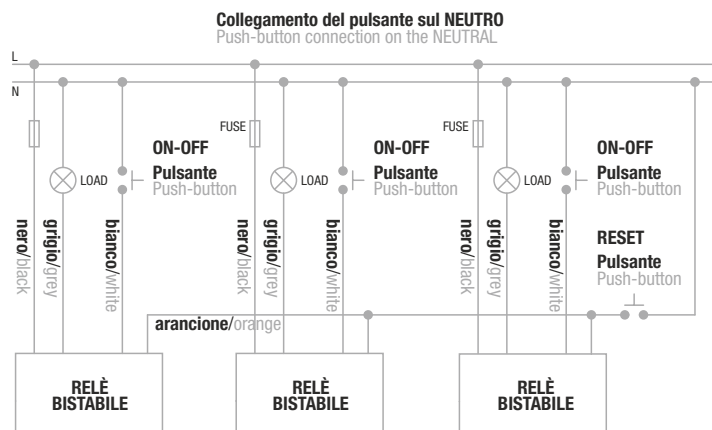
**Norme di riferimento**

Reference standards

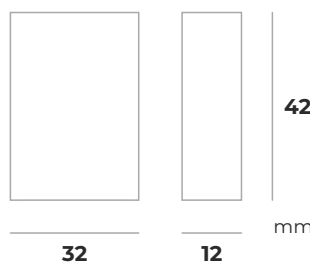
EN 60669-1  
EN 60669-2-1

**Schema elettrico**

Wiring diagram

**Immagine prodotto e dimensioni**

Product image and dimensions



**Scheda prodotto**  
Product data sheet



CODICE CODE	Funzione Function	Comando Control	RESISTIVO RESISTIVE  Lampade ad incandescenza o alogene Incandescent or halogen lamps  230Vac	INDUTTIVO INDUCTIVE  Trasformare lamellare e toroidale Laminated and toroidal transformer 230/12Vac	Alimentatore elettronico con lampade ad incandescenza o alogene Electronic driver with incandescent or halogen lamps 230/12Vac	Alimentatore elettronico con uscita in CC/CV per LED Electronic driver with CC/CV output for LED 10-150W	Lampade fluorescenti compatte Compact fluorescent lamps 230Vac	Lampade LED LED Lamps 230Vac	Moduli LED LED modules Soul ACRICH 230Vac	Strip LED Strip LED 230Vac	Peso Weight (g)
<b>RPS400R</b>	<b>RELÈ</b>	<b>PUSH</b>	10-300W	10-150VA	10-150W	10-150W	10-150W	4-150W	10-150W	4-150W	40

**PUSH****Relè passo-passo (bistabile) elettronico con comando a pulsante**

Electronic (bistable) step relay with push-button control

**Caratteristiche prodotto**  
Product characteristics

<b>AC</b> 230V	<b>ta</b> MAX 35°C	<b>400</b> WATT	<b>DIN</b> 1
-------------------	-----------------------	--------------------	-----------------

**FUNZIONE BISTABILE**  
BISTABLE FUNCTION**Simboli elettrici**  
Electrical symbols**Caratteristiche tecniche**  
Technical features

Tensione di ingresso 230Vac  
Frequenza di ingresso 50Hz  
**Relè passo-passo bistabile elettronico silenzioso**  
**Comando tramite:**  
- **pulsante (PUSH 230Vac)**  
Potenza gestibile (vedi tabella)  
Funzione «MEMORIA DI STATO» (contatto aperto dopo black-out)  
Funzione «ZERO CROSSING»  
Protezione al cortocircuito (SCP) (con fusibile interno)  
Autoconsumo <0,5W  
Temperatura ambiente di funzionamento Ta -5°C ÷ +35°C

Input voltage range 230Vac  
Input frequency 50Hz  
**Silent electronic bistable step relay**

**Control thorough:**  
- **push-button (PUSH 230Vac)**  
Manageable power (see table)  
«STATE MEMORY» function (open contact after black-out)  
«ZERO CROSSING» function  
Short circuit protection (SCP) (with internal fuse)  
Self-consumption <0,5W  
Operating ambient temperature Ta -5°C ÷ +35°C

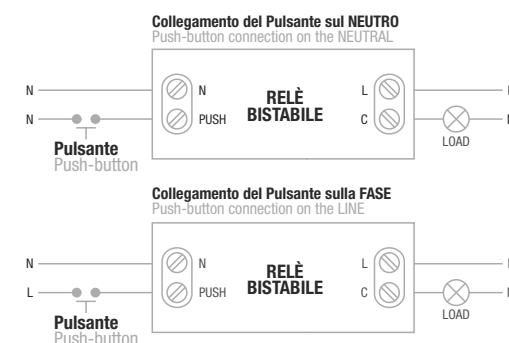
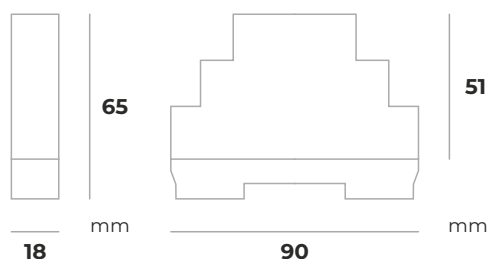
**Caratteristiche costruttive**  
General characteristics

Contenitore plastico a barra DIN (1 modulo)  
Classe elettrica di protezione II  
Grado di protezione IP20  
Sistema a 4 fili

DIN rail plastic case (1 module)  
Electric class protection II  
Protection degree IP20  
4 wires system

**Norme di riferimento**  
Reference standards

EN 60669-1  
EN 60669-2-1

**Schema elettrico**  
Wiring diagram**Immagine prodotto e dimensioni**  
Product image and dimensions**Scheda prodotto**  
Product data sheet

CODICE CODE	Funzione Function	Comando Control	RESISTIVO RESISTIVE  Lampade ad incandescenza o alogene Incandescent or halogen lamps	INDUTTIVO INDUCTIVE  Trasformare lamellare e toroidale Laminated and toroidal transformer	Alimentatore elettronico con lampade ad incandescenza o alogene Electronic driver with incandescent or halogen lamps	Alimentatore elettronico con uscita in CC/CV per LED Electronic driver with CC/CV output for LED	Lampade fluorescenti compatte Compact fluorescent lamps	Lampade LED LED Lamps	Moduli LED LED modules Seoul ACRICH	Strip LED Strip LED	Peso Weight
			230Vac	230/12Vac	230/12Vac		230Vac	230Vac	230Vac	230Vac	(g)
<b>RPS400DIN</b>	<b>RELÈ</b>	<b>PUSH</b>	10-400W	10-300VA	10-300W	10-300W	10-300W	4-300W	15-300W	4-300W	55

**Caratteristiche prodotto**

Product characteristics

<b>AC</b> 230V	<b>t<sub>a</sub></b> MAX 50°C	<b>2000</b> WATT	<b>OUT</b> RELÈ	<b>DALI</b> 2	<b>DALI</b> DT7
-------------------	----------------------------------	---------------------	--------------------	------------------	--------------------

**Simboli elettrici**

Electrical symbols

			<b>IP20</b>
--	--	--	-------------

**Caratteristiche tecniche**

Technical features

Tensione di ingresso 110-240Vac  
 Frequenza di ingresso 50÷60Hz  
**Relè (max 2000W@230Vac)**  
**Comando tramite:**  
 - **segnale DALI**  
 Consumo DALI 6mA  
 Dispositivo alimentato da BUS DALI,  
 non richiede alimentazione aggiuntiva  
 Potenza gestibile (vedi tabella)  
**Funzione «ZERO CROSSING»**  
 Protezione al corto circuito (SCP)  
 Temperatura ambiente di funzionamento Ta -20°C ÷ +50°C  
 Temperatura massima sul punto TC 65°C

Input voltage range 110-240Vac  
 Input frequency 50÷60Hz  
**Relay (max 2000W@230Vac)**  
**Control through:**  
 - **DALI signal**  
 DALI consumption 6mA  
 Device powered by the DALI BUS,  
 requires no additional power supply  
 Manageable power (see table)  
**«ZERO CROSSING» function**  
 Short circuit Protection (SCP)  
 Operating ambient temperature Ta -20°C ÷ +50°C  
 Max case temperature on Tc 65°C

**Caratteristiche costruttive**

General characteristics

Contenitore plastico  
 Dispositivo non per uso indipendente  
 Classe elettrica di protezione II  
 Grado di protezione IP20  
  
 Plastic case of reduced size  
 Device not for independent mounting  
 Electric class protection II  
 Protection degree IP20

**Norme di riferimento**

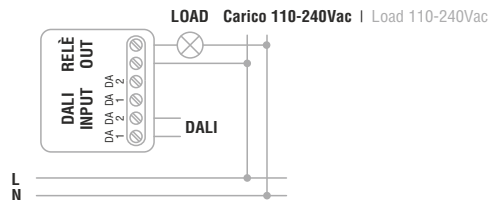
Reference standards

EN 62386-101  
 EN 62386-102  
 EN 62386-208

**Schema elettrico**

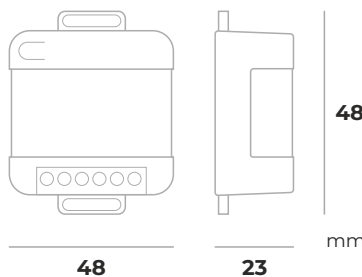
Wiring diagram

**Comando con segnale DALI**  
 DALI signal control



**Immagine prodotto e dimensioni**

Product image and dimensions



**Scheda prodotto**  
 Product data sheet



Disponibile adattatore per Barra DIN (codice STAFFADIN03)  
 DIN Rail adapter available (code STAFFADIN03)

In caso di utilizzo del prodotto con tensione di 110Vac la potenza in tabella deve essere ridotta del 50%  
 In case of using the product with 110Vac voltage the power in the table should be reduced by 50%

<b>CODICE</b> CODE	<b>Funzione</b> Function	<b>Comando</b> Control	<b>RESISTIVO</b> RESISTIVE Lampade ad incandescenza o alogene Incandescent or halogen lamps 230Vac	<b>INDUTTIVO</b> INDUCTIVE Trasformare lamellare Laminated transformer 230/12Vac	<b>INDUTTIVO</b> INDUCTIVE Trasformare toroidale Toroidal transformer 230/12Vac	<b>Alimentatore elettronico con lampade ad incandescenza o alogene</b> Electronic driver with incandescent or halogen lamps 230/12Vac	<b>Lampade fluorescenti compatte</b> Compact fluorescent lamps 230Vac	<b>Lampade LED</b> LED lamps E14 E27 GU10 230Vac	<b>Moduli LED</b> LED modules Seoul ACRICH 230Vac	<b>Strip LED</b> LED Strips 230Vac	<b>Peso</b> Weight (g)
<b>DALI-2-RELE</b>	<b>RELÈ</b>	<b>DALI</b>	<b>2000W</b>	<b>1000W</b>	<b>1000W</b>	<b>1000W</b>	<b>1000W</b>	<b>1000W</b>	<b>2000W</b>	<b>2000W</b>	<b>35</b>

**DALI**

# Relè elettronico con comando a segnale DALI

Electronic relay with DALI signal control



## Caratteristiche prodotto

Product characteristics

<b>AC</b> 230V	<b>ta</b> MAX 50°C	<b>1000</b> WATT	<b>DALI</b> 1	<b>DALI</b> DT6	<b>FUNZIONE BISTABILE</b> BISTABLE FUNCTION
-------------------	-----------------------	---------------------	------------------	--------------------	--

## Simboli elettrici

Electrical symbols

			<b>IP20</b>
--	--	--	-------------

## Caratteristiche tecniche

Technical features

Tensione di ingresso 110-240Vac  
 Frequenza di ingresso 50÷60Hz  
**Relè (max 1000W@230Vac)**  
**Comando tramite:**  
**- segnale DALI**  
 Consumo DALI <3mA  
 Dispositivo alimentato dal BUS DALI,  
 non richiede alimentazione aggiuntiva  
 Potenza gestibile (vedi tabella)  
 Protezione al corto circuito (SCP)  
 Temperatura ambiente di funzionamento Ta -20°C ÷ +50°C  
 Temperatura massima sul punto Tc 75°C

Input voltage range 110-240Vac  
 Input frequency 50÷60Hz  
**Relay (max 1000W@230Vac)**  
**Control thorough:**  
**- DALI signal**  
 DALI consumption <3mA  
 Device powered by the DALI BUS,  
 requires no additional power supply  
 Manageable power (see table)  
 Short circuit protection (SCP)  
 Operating ambient temperature Ta -20°C ÷ +50°C  
 Max case temperature on Tc 75°C

## Caratteristiche costruttive

General characteristics

Contenitore plastico  
 Dispositivo non per uso indipendente  
 Classe elettrica di protezione II  
 Grado di protezione IP20  
  
 Plastic case  
 Device not for independent mounting  
 Electric class protection II  
 Protection degree IP20

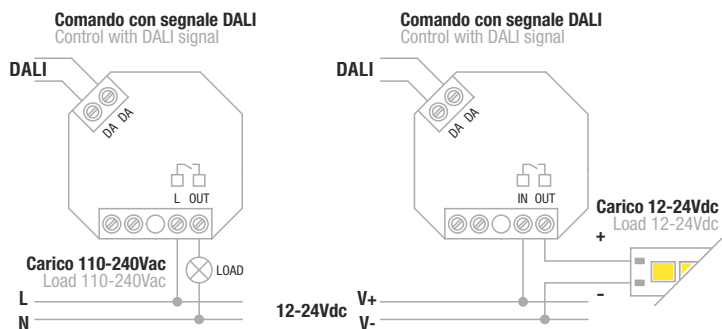
## Norme di riferimento

Reference standards

EN 62386-101  
 EN 62386-102  
 EN 62386-207

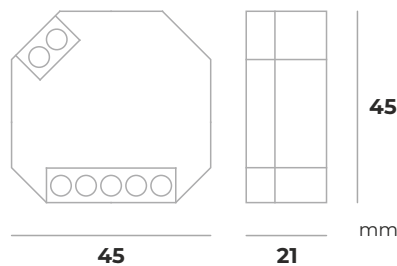
## Schema elettrico

Wiring diagram



## Immagine prodotto e dimensioni

Product image and dimensions



Scheda prodotto  
 Product data sheet



CODICE CODE	Funzione Function	Comando Control	RESISTIVO RESISTIVE  Lampade ad incandescenza o alogene Incandescent or halogen lamps	INDUTTIVO INDUCTIVE  Trasformare lamellare e toroidale Laminated and toroidal transformer	Alimentatore elettronico con lampade ad incandescenza o alogene Electronic driver with incandescent or halogen lamps	Alimentatore elettronico per LED Electronic driver for LED	Lampade fluorescenti compatte Compact fluorescent lamps	Lampade LED LED Lamps	Moduli LED LED modules Seoul ACRICH	Strip LED Strip LED	Peso Weight	
<b>SR-2701S</b>	<b>RELÈ</b>	<b>DALI</b>	230Vac	230/12Vac	230/12Vac	300W	300W	300W	300W	1000W	1000W	(g)
			1000W	300W	300W	300W	300W	300W	1000W	1000W	30	

**DALI**

# Relè elettronico con comando a segnale DALI

Electronic relay with DALI signal control



## Caratteristiche prodotto

Product characteristics

<b>AC</b> 230V	<b>ta</b> MAX 50°C	<b>1150</b> WATT	<b>65mm</b>	<b>DALI</b> 1	<b>DALI</b> DT6
-------------------	-----------------------	---------------------	-------------	------------------	--------------------

**FUNZIONE MANUALE DI INDIRIZZAMENTO CANALI DALI**  
MANUAL DALI CHANNEL ADDRESSING FUNCTION

## Simboli elettrici

Electrical symbols



## Caratteristiche tecniche

Technical features

Tensione di ingresso 110-240Vac  
Frequenza di ingresso 50÷60Hz  
**Relè (max 1150W@230Vac)**  
**Comando tramite:**  
- segnale DALI  
**Con funzione manuale di indirizzamento canale DALI (tramite pulsanti e display)**  
Consumo DALI <3mA  
Potenza gestibile (vedi tabella)  
Protezione al corto circuito (SCP)  
Temperatura ambiente di funzionamento Ta -20°C ÷ +50°C  
Temperatura massima sul punto Tc 75°C

Input voltage range 110-240Vac  
Input frequency 50÷60Hz  
**Relay (max 1150W@230Vac)**  
**Control thorough:**  
- DALI signal  
**With manual DALI channel addressing function (via push-buttons and display)**  
DALI consumption <3mA  
Manageable power (see table)  
Short circuit protection (SCP)  
Operating ambient temperature Ta -20°C ÷ +50°C  
Max case temperature on Tc 75°C

## Caratteristiche costruttive

General characteristics

Contenitore plastico  
Dispositivo ad uso indipendente  
Classe elettrica di protezione II  
Grado di protezione IP20  
  
Plastic case  
Device for independent mounting  
Electric class protection II  
Protection degree IP20

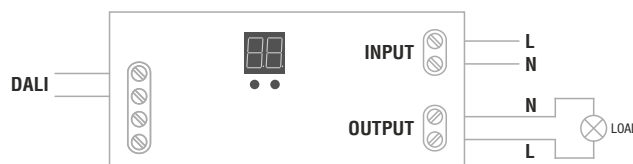
## Norme di riferimento

Reference standards

EN 55015  
EN 61000-3-2  
EN 61000-3-3  
EN 61347-1  
EN 61347-2-13  
EN 61547  
EN 62386-101  
EN 62386-102  
EN 62386-207

## Schema elettrico

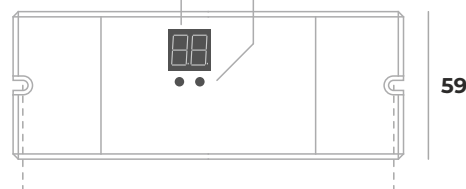
Wiring diagram



## Immagine prodotto e dimensioni

Product image and dimensions

Digital display      Manual set push-buttons



**Scheda prodotto**  
Product data sheet



CODICE CODE	Funzione Function	Comando Control	RESISTIVO RESISTIVE  Lampade ad incandescenza o alogene Incandescent or halogen lamps  230Vac	INDUTTIVO INDUCTIVE  Trasformare lamellare e toroidale Laminated and toroidal transformer  230/12Vac	Alimentatore elettronico con lampade ad incandescenza o alogene Electronic driver with incandescent or halogen lamps  230/12Vac	Alimentatore elettronico con uscita in CC/CV per LED Electronic driver with CC/CV output for LED  500W	Lampade fluorescenti compatte Compact fluorescent lamps  230Vac	Lampade LED LED Lamps  230Vac	Moduli LED LED modules Seoul ACRICH  230Vac	Strip LED Strip LED  230Vac	Peso Weight  (g)
<b>SR-2701B</b>	<b>RELÈ</b>	<b>DALI</b>	1150W	500W	500W	500W	500W	500W	1150W	1150W	110

**PUSH****BLE****Relè passo-passo con comando a pulsante e segnale Bluetooth**

Step relay controlled by push-button and Bluetooth signal

**Caratteristiche prodotto**  
Product characteristics**FUNZIONE BISTABILE**  
BISTABLE FUNCTION**Simboli elettrici**  
Electrical symbols**Caratteristiche tecniche**  
Technical features

Tensione di ingresso 220-240Vac  
 Frequenza di ingresso 50Hz  
**Relè passo-passo bistabile con uscita a MOSFET**  
**Comando tramite:**  
 - pulsante (PUSH 230Vac)  
 - segnale Bluetooth (LEF Lighting APP)  
 Potenza gestibile (vedi tabella)  
 Funzione «MEMORIA DI STATO» (a 0%, luce spenta dopo black-out)  
 Protezione al circuito aperto (OCP)  
 Protezione al sovraccarico (OLP)  
 Protezione alla sovratemperatura (OTP)  
 Protezione al corto circuito (SCP)  
 Temperatura ambiente di funzionamento Ta -20°C ÷ +50°C

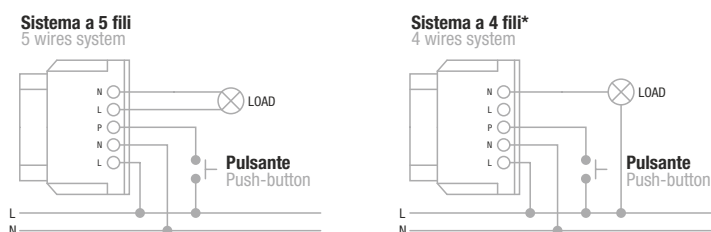
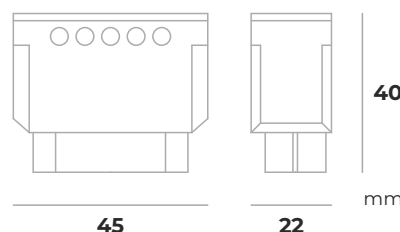
Input voltage range 220-240Vac  
 Input frequency 50Hz  
**Bistable step relay with MOSFET output**  
**Control through:**  
 - push button (PUSH 230Vac)  
 - Bluetooth signal (LEF Lighting APP)  
 Manageable power (see table)  
 «STATUS MEMORY» function (at 0%, light OFF after black-out)  
 Open circuit Protection (OCP)  
 Overload protection (OLP)  
 Protection against overtemperature (OTP)  
 Short circuit protection (SCP)  
 Operating ambient temperature Ta -20°C ÷ +50°C

**Caratteristiche costruttive**  
General characteristics

Contenitore plastico  
 Dispositivo non per uso indipendente  
 Classe elettrica di protezione II  
 Grado di protezione IP20  
 Sistema a 4/5 fili  
 Plastic case with connection  
 Device not for independent mounting  
 Electric class protection II  
 Protection degree IP20  
 4/5 wires system

**Norme di riferimento**  
Reference standards

EN 55015  
 EN 61000-3-2  
 EN 61000-3-3  
 EN 61347-1  
 EN 61347-2-13  
 EN 61547  
 EN 62384

**Schema elettrico**  
Wiring diagram**Immagine prodotto e dimensioni**  
Product image and dimensions**Scheda prodotto**  
Product data sheet**Dispositivo controllabile da tablet o smartphone con tecnologia Bluetooth**

Controllable device from tablet or smartphone with Bluetooth technology

\*In questa configurazione il carico non è protetto dal fusibile interno del dimmer

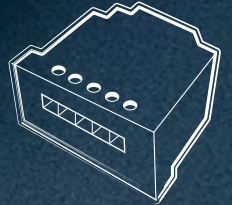
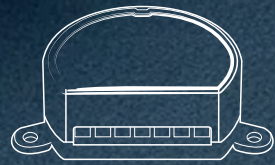
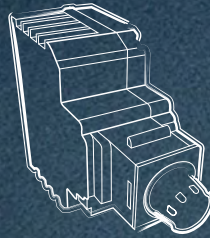
\*In this configuration the load is not protected by the internal fuse of the dimmer

CODICE CODE	Funzione Function	Comando Control	RESISTIVO RESISTIVE Lampade ad incandescenza o alogene Incandescent or halogen lamps	INDUTTIVO INDUCTIVE Trasformatore lamellare e toroidale Laminated and toroidal transformer	Alimentatore elettronico con lampade ad incandescenza o alogene Electronic driver with incandescent or halogen lamps	Alimentatore elettronico con lampade LED Electronic driver with LED lamps	Alimentatore elettronico con uscita in CC/CV per LED Electronic driver with CC/CV output for LED	Lampade fluorescenti compatte Compact fluorescent lamps	Lampade LED LED Lamps	Peso Weight
<b>EASYRELEBT</b>	<b>RELÈ</b>	<b>PUSH   BLUETOOTH</b>	230Vac	230/12Vac	230/12Vac	230/12Vac	115W	115W	230W	(g)

# LIGHTING

2026-27

## solutions



**VARIABLE LUCI INDIPENDENTI**  
**INTERRUTTORI INDIPENDENTI 230Vac**  
INDIPENDENT DIMMERS  
INDIPENDENT SWITCHES 230Vac

14

Comando/Control	Codice/Code	Pagina/Page
<b>PUSH</b>	DLE1004PN	<b>202</b>
	DLE1004PB	
	DLE1004PTR	
<b>SWITCH   POT</b>	DLE1012SN	<b>203</b>
	DLE1012SB	
	DLE1012STR	
	DLP1012SN	<b>204</b>
	DLP1012SB	
	DLP1012SA	
<b>SWITCH   POT</b>	DLP1013SN	<b>205</b>
	DLP1013SB	
	DLP1013SA	

**PUSH****Varialuci indipendenti da tavolo per lampade ad incandescenza e lampade LED**

Table independent dimmers for incandescent lamps and LED lamps

**Caratteristiche prodotto**

Product characteristics

**AC**  
230V**150**  
WATT**Simboli elettrici**

Electrical symbols

**Caratteristiche tecniche**

Technical Features

Tensione di ingresso 220-240Vac

Frequenza di ingresso 50÷60Hz

**Comando di dimmerazione tramite:****- pulsante interno**

Adatto per:

- lampade ad incandescenza

- lampade alogene

- lampade fluorescenti compatte dimmerabili (CFL)

- lampade LED dimmerabili

Accensione e spegnimento: pressione veloce (&lt;1sec)

Regolazione Min-Max mediante pulsante

Memorizzazione dell'ultima regolazione effettuata

(anche in caso di spegnimento da presa comandata)

Spia luminosa

Input voltage range 220-240Vac

Input frequency 50÷60Hz

**Dimming control through:****internal push-button**

Suitable for:

- incandescent lamps

- halogen lamps

- dimmable compact fluorescent lamps (CFL)

- dimmable LED lamps

ON and OFF: quick pressure (&lt;1sec)

Min -Max adjustment through push-button

Memorization of the last setting made (even in case

of switching-off from controlled electrical socket)

Lighting indicator

**Caratteristiche costruttive**

General Characteristics

Contenitore plastico

Comando a pulsante (incorporato)

Plastic case

Push-button control (incorporated)

**Norme di riferimento**

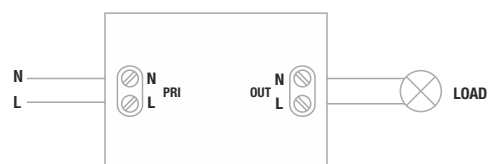
Reference standards

EN 61058-1

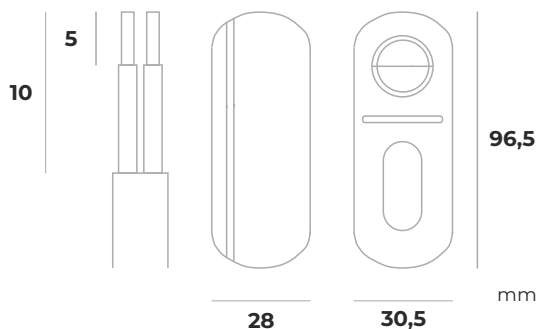
EN 61058-2-1

**Schema elettrico**

Wiring diagram

**Immagine prodotto e dimensioni**

Product image and dimensions

**Scheda prodotto**  
Product data sheet**Comando a PULSANTE**

With PUSH-BUTTON control

<b>CODICE</b> CODE	<b>Colore</b> Color	<b>RESISTIVO</b> RESISTIVE Lampade ad incandescenza o alogene Incandescent or halogen lamps	<b>INDUTTIVO</b> INDUCTIVE Trasformatore lamellare e toroidale Laminated and toroidal transformer	<b>Alimentatore elettronico con lampade ad incandescenza o alogene</b> Electronic driver with incandescent or halogen lamps	<b>Alimentatore elettronico con lampade LED dimmerabili</b> Electronic driver with dimmable LED lamps	<b>Alimentatore elettronico con uscita in CC/CV per LED</b> Electronic driver with CC/CV output for LED	<b>Lampade fluorescenti compatte</b> Compact fluorescent lamps	<b>Lampade LED dimmerabili</b> Dimmable LED Lamps	<b>Moduli LED</b> LED modules Seoul ACRICH	<b>Peso</b> Weight
DLE1004PN	Nero   Black	230Vac	230/12Vac	230/12Vac	230/12Vac	-	230Vac	230Vac	230Vac	(g)
DLE1004PB	Bianco   white	4-150W	-	-	-	-	-	11-75W	4-60W	150
DLE1004PTR	Trasparente Transparent									

**SWITCH****POT****Varialuci indipendenti da pavimento per lampade ad incandescenza e lampade LED**

Floor independent dimmers for incandescent lamps and LED lamps

**Caratteristiche prodotto**  
Product characteristics**AC**  
230V**250**  
WATT**Simboli elettrici**  
Electrical symbols**Caratteristiche tecniche**  
Technical Features

Tensione di ingresso 220-240Vac

Frequenza di ingresso 50÷60Hz

**Comando di dimmerazione tramite:**

- interruttore
- potenziometro a slitta

Adatto per:

- lampade ad incandescenza
- lampade alogene
- lampade fluorescenti compatte dimmerabili (CFL)
- lampade LED dimmerabili

Regolazione Min-Max mediante potenziometro a slitta

Memorizzazione dell'ultima regolazione effettuata

(anche in caso di spegnimento da presa comandata)

Fusibile incorporato e sostituibile T 2,5A 250V

Input voltage range 220-240Vac

Input frequency 50÷60Hz

**Dimming control through:**

- switch
- slide potentiometer

Suitable for:

- incandescent lamps
- halogen lamps
- dimmable compact fluorescent lamps (CFL)
- dimmable LED lamps

Min -Max adjustment through slide potentiometer

Memorization of the last setting made (even in case of switching-off from controlled electrical socket)

Built-in replaceable fuse T 2,5A 250V

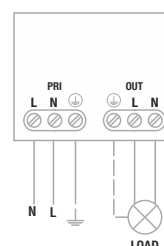
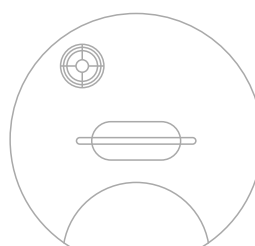
**Caratteristiche costruttive**  
General Characteristics

Contenitore plastico  
Comando a interruttore  
e a potenziometro a slitta

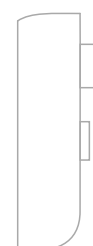
Plastic case  
Push-button and slider  
potentiometer control

**Norme di riferimento**  
Reference standards

EN 61058-1  
EN 61058-2-1

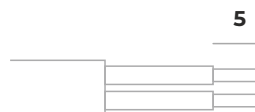
**Schema elettrico**  
Wiring diagram**Immagine prodotto e dimensioni**  
Product image and dimensions

Ø100



37

mm



5



12

**Scheda prodotto**  
Product data sheet**Comando ad INTERRUPTORE e a POTENZIOMETRO a slitta**  
With SWITCH and slide POTENTIOMETER control

CODICE CODE	Colore Color	RESISTIVO RESISTIVE Lampade ad incandescenza o alogene Incandescent or halogen lamps	INDUTTIVO INDUCTIVE Trasformare lamellare e toroidale Laminated and toroidal transformer	Alimentatore elettronico con lampade ad incandescenza o alogene Electronic driver with incandescent or halogen lamps	Alimentatore elettronico con lampade LED dimmerabili Electronic driver with dimmable LED lamps	Alimentatore elettronico con uscita in CC/CV per LED Electronic driver with CC/CV output for LED	Lampade fluorescenti compatte Compact fluorescent lamps	Lampade LED dimmerabili Dimmable LED Lamps	Moduli LED LED modules Seoul ACRICH	Peso Weight
DLE1012SN	Nero   Black	230Vac	230/12Vac	230/12Vac	230/12Vac		230Vac	230Vac	230Vac	(g)
DLE1012SB	Bianco   white	4-250W	-	-	-	-	11-25W	4-25W	4-60W	150
DLE1012STR	Trasparente Transparent									

**SWITCH****Varialuci indipendenti da pavimento per lampade ad incandescenza****POT**

Floor independent dimmers for incandescent lamps

**Caratteristiche prodotto**  
Product characteristics**Simboli elettrici**  
Electrical symbols**Caratteristiche tecniche**  
Technical Features

Tensione di ingresso 220-240Vac

Frequenza di ingresso 50÷60Hz

**Comando di dimmerazione tramite:****- interruttore****- potenziometro a slitta**

Utilizzabile per apparecchi in classe I e II

Adatto per carichi di tipo resistivo,

lampade ad incandescenza e alogene 230Vac

Fusibile incorporato 2,5A

Input voltage range 220-240Vac

Input frequency 50÷60Hz

**Dimming control through:****- switch****- slide potentiometer**

Can be used for class I and II appliances

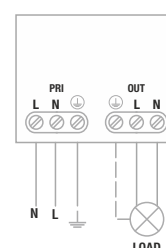
Suitable for resistive loads,

incandescent or halogen lamps 230Vac

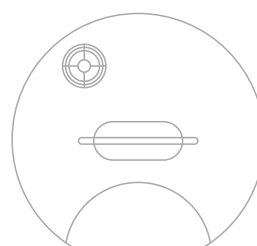
Built-in fuse 2,5A

**Caratteristiche costruttive**  
General CharacteristicsContenitore plastico  
Comando a interruttore  
e a potenziometro a slittaPlastic case  
Push-button and slider  
potentiometer control**Norme di riferimento**  
Reference standardsEN 61058-1  
EN 61058-2-1**Schema elettrico**

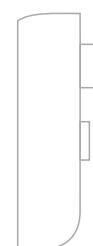
Wiring diagram

**Immagine prodotto e dimensioni**

Product image and dimensions



Ø100



37

mm

5



12

**Scheda prodotto**  
Product data sheet**Comando ad INTERRUTTORE e a POTENZIOMETRO a slitta**

With SWITCH and slide POTENTIOMETER control

CODICE CODE	Colore Color	RESISTIVO RESISTIVE Lampade ad incandescenza o alogene Incandescent or halogen lamps	INDUTTIVO INDUCTIVE Trasformare lamellare e toroidale Laminated and toroidal transformer	Alimentatore elettronico con lampade ad incandescenza o alogene Electronic driver with incandescent or halogen lamps	Alimentatore elettronico con lampade LED dimmerabili Electronic driver with dimmable LED lamps	Alimentatore elettronico con uscita in CC/CV per LED Electronic driver with CC/CV output for LED	Lampade fluorescenti compatte Compact fluorescent lamps	Lampade LED dimmerabili Dimmable LED Lamps	Moduli LED LED modules Seoul ACRICH	Peso Weight
DLP1012SN	Nero   Black	230Vac	230/12Vac	230/12Vac	230/12Vac	-	230Vac	230Vac	230Vac	(g)
DLP1012SB	Bianco   white	60-300W	-	-	-	-	-	-	-	150
DLP1012SA	Trasparente Transparent									

**SWITCH****Varialuci indipendenti da pavimento per lampade ad incandescenza**

Floor independent dimmers for incandescent lamps

**Caratteristiche prodotto**  
Product characteristics**AC**  
230V**300**  
WATT**Simboli elettrici**  
Electrical symbols**Caratteristiche tecniche**  
Technical Features

Tensione di ingresso 220-240Vac

Frequenza di ingresso 50÷60Hz

**Comando di dimmerazione tramite:****- interruttore****- potenziometro a slitta**

Utilizzabile per apparecchi in classe I e II

Adatto per carichi di tipo resistivo,

lampade ad incandescenza e alogene 230Vac

Fusibile incorporato 2,5A

Input voltage range 220-240Vac

Input frequency 50÷60Hz

**Dimming control through:****- switch****- slide potentiometer**

Can be used for class I and II appliances

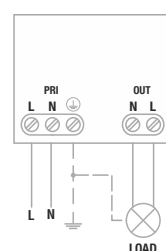
Suitable for resistive loads,

incandescent or halogen lamps 230Vac

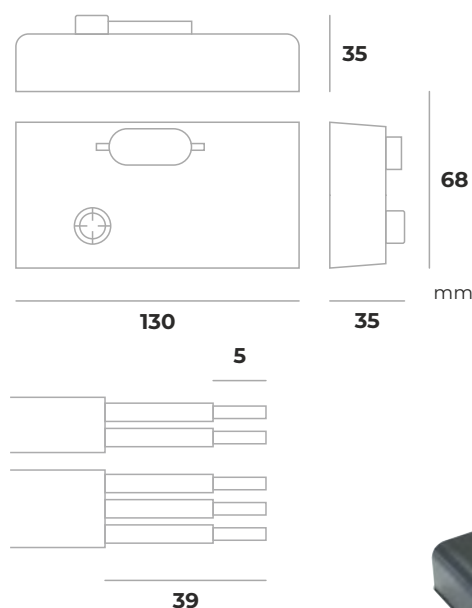
Built-in fuse 2,5A

**Caratteristiche costruttive**  
General CharacteristicsContenitore plastico  
Comando a interruttore  
e a potenziometro a slittaPlastic case  
Push-button and slider  
potentiometer control**Norme di riferimento**  
Reference standardsEN 61058-1  
EN 61058-2-1**Schema elettrico**

Wiring diagram

**Immagine prodotto e dimensioni**

Product image and dimensions

**Scheda prodotto**  
Product data sheet**Comando ad INTERRUTTORE e a POTENZIOMETRO a slitta**

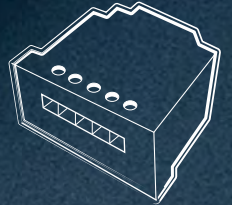
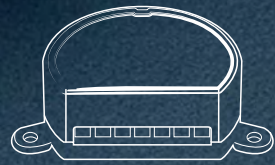
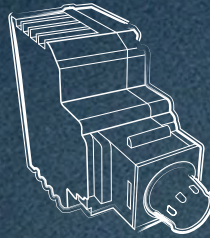
With SWITCH and slide POTENTIOMETER control

<b>CODICE</b> CODE	<b>Colore</b> Color	<b>RESISTIVO</b> RESISTIVE Lampade ad incandescenza o alogene Incandescent or halogen lamps 230Vac	<b>INDUTTIVO</b> INDUCTIVE Trasformare lamellare e toroidale Laminated and toroidal transformer 230/12Vac	<b>Alimentatore elettronico con lampade ad incandescenza o alogene</b> Electronic driver with incandescent or halogen lamps 230/12Vac	<b>Alimentatore elettronico con lampade LED dimmerabili</b> Electronic driver with dimmable LED lamps 230/12Vac	<b>Alimentatore elettronico con uscita in CC/CV per LED</b> Electronic driver with CC/CV output for LED	<b>Lampade fluorescenti compatte</b> Compact fluorescent lamps 230Vac	<b>Lampade LED dimmerabili</b> Dimmable LED Lamps 230Vac	<b>Moduli LED</b> LED modules Seoul ACRICH 230Vac	<b>Peso</b> Weight (g)
<b>DLP1013SN</b>	<b>Nero</b>   Black	60-300W	-	-	-	-	-	-	-	170
<b>DLP1013SB</b>	<b>Bianco</b>   white									
<b>DLP1013SA</b>	<b>Trasparente</b> Transparent									

# LIGHTING

2026-27

## solutions



**SENSORI DI LUMINOSITÀ**  
**SENSORI DI MOVIMENTO**  
DAYLIGHT SENSOR  
MOTION DETECTORS

**IP20**

<b>Funzione/Function</b>	<b>Codice/Code</b>	<b>Pagina/Page</b>
<b>RELÈ   1-10V</b>	LESMHF110	<b>208</b>
<b>1-10V</b>	LESL110	<b>209</b>
<b>RELÈ</b>	LESMHF	<b>210</b>
	LESMHFS	<b>211</b>

15

**RELÈ****1-10V****Sensore di movimento ad alta frequenza (HF) con uscita a relè e segnale 1-10V**

High frequency motion sensor (HF) with relay and 1-10V signal output

**Caratteristiche prodotto**  
Product characteristics**Simboli elettrici**  
Electrical symbols**Caratteristiche tecniche**  
Technical Features

Tensione di ingresso 220-240Vac  
**Frequenza di ingresso 50÷60Hz**  
**Sensore di movimento con microonde ad alta frequenza (HF) con funzione interruttore temporizzato (5 sec ÷ 30 min)**  
**Controllo tramite pulsante esterno**  
 Frequenza di trasmissione 5,8 Ghz  
 Bassa potenza di trasmissione (< 0,2mW)  
 Sensore di luminosità con soglia regolabile (5÷2000lux)  
 Angolo di visione 360°  
 Ampia area di rilevamento regolabile (max 10m)  
 Massima altezza di installazione (6m)  
 Consumo in stand-by < 0,5W  
**Numero massimo di alimentatori controllabili: 15**  
 Temperatura ambiente di funzionamento Ta -25°C ÷ +50°C  
 Temperatura max di funzionamento sul contenitore 80°C

Input voltage range 220-240Vac  
 Input frequency 50÷60Hz  
**High frequency motion sensor with microwave (HF) with timer switch function (5 sec ÷ 30 min)**  
**Control via external push-button**  
 Transmission frequency 5,8 Ghz  
 Low power transmission (< 0,2mW)  
 Adjustable daylight sensor threshold (5÷2000lux)  
 Viewing angle 360°  
 Wide adjustable detection area (10m)  
 Maximum height of installation (6m)  
 Consumption in stand-by < 0,5W  
**Maximum number of controllable drivers: 15**  
 Operating ambient temperature Ta -25°C ÷ +50°C  
 Max operating temperature on case 80 °C

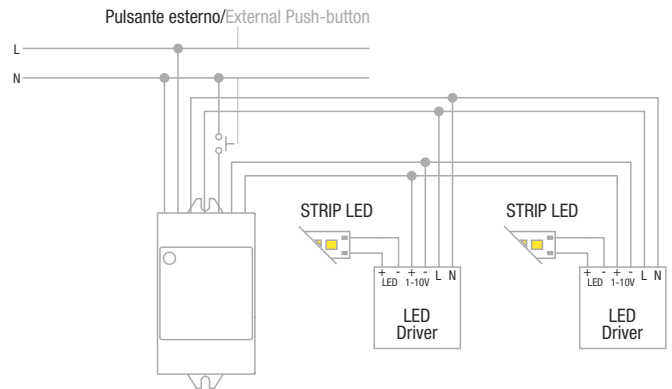
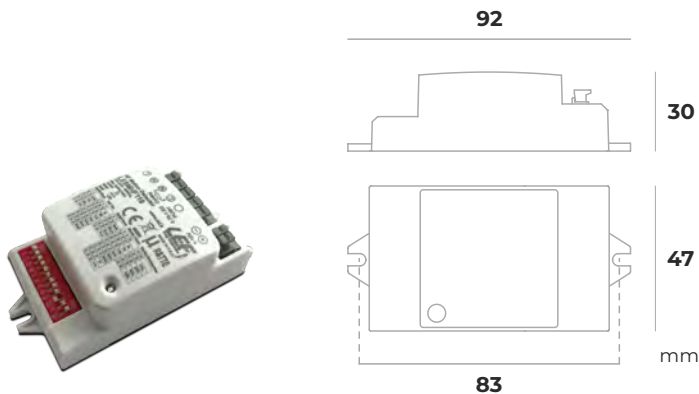
**Caratteristiche costruttive**  
General Characteristics

Contenitore plastico  
 Sistema a 4/5/7 fili  
 Grado di protezione IP20  
 Questo sensore puo' essere installato all'interno di superfici non metalliche, come plastica e vetro

Plastic case  
 4/5/7 wires system  
 Protection degree IP20  
 This sensor can be installed in non-metallic surfaces, such as plastic and glass

**Norme di riferimento**  
Reference standards

EN 60669-1  
 EN 60669-2-1  
 EN 61347-2-11  
 EN 62479

**Schema elettrico**  
Wiring diagram**Immagine prodotto e dimensioni**  
Product image and dimensions**Scheda prodotto**  
Product data sheet

CODICE CODE	Funzione Function	RESISTIVO RESISTIVE Lampade ad incandescenza o alogene Incandescent or halogen lamps	INDUTTIVO INDUCTIVE Trasformare lamellare e toroidale Laminated and toroidal transformer	Alimentatore elettronico con lampade ad incandescenza o alogene Electronic driver with incandescent or halogen lamps	Alimentatore elettronico con lampade LED dimmerabili Electronic driver with dimmable LED lamps	Alimentatore elettronico con uscita in CC/CV per LED Electronic driver with CC/CV output for LED	Lampade fluorescenti compatte Compact fluorescent lamps	Lampade LED dimmerabili Dimmable LED Lamps	Moduli LED LED modules Soul ACRICH	Peso Weight
LESMHF110	RELÈ   1-10V	230Vac	230/12Vac	230/12Vac	230/12Vac	400W	230Vac	230Vac	230Vac	(g)
		1200W	800W	400W	400W	400W	400W	400W	400W	60

**1-10V****Sensore di luminosità con uscita di segnale 1-10V**

Daylight sensor with 1-10V signal output

**Caratteristiche prodotto**  
Product characteristics**Simboli elettrici**  
Electrical symbols**Caratteristiche tecniche**  
Technical Features**Sensore di luminosità con soglia regolabile (10÷500lux) con uscita di segnale 1-10V**

Soglia del sensore di luminosità regolabile  
Intervallo di dimmerazione 10%÷100%  
Angolo di visione 90°  
Massima lunghezza di cavo permessa 20 metri  
**Numero massimo di alimentatori controllabili: 15**  
Temperatura ambiente di funzionamento Ta -20°C ÷ +50°C

**Daylight sensor with adjustable threshold (10÷500lux) 1-10V signal output**

Adjustable daylight sensor threshold  
Dimmin range 10%÷100%  
Viewing angle 90°  
Max permitted cable length 20 meters  
**Maximum number of controllable drivers: 15**  
Operating ambient temperature Ta -20°C ÷ +50°C

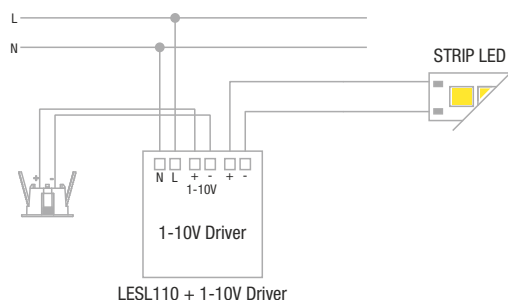
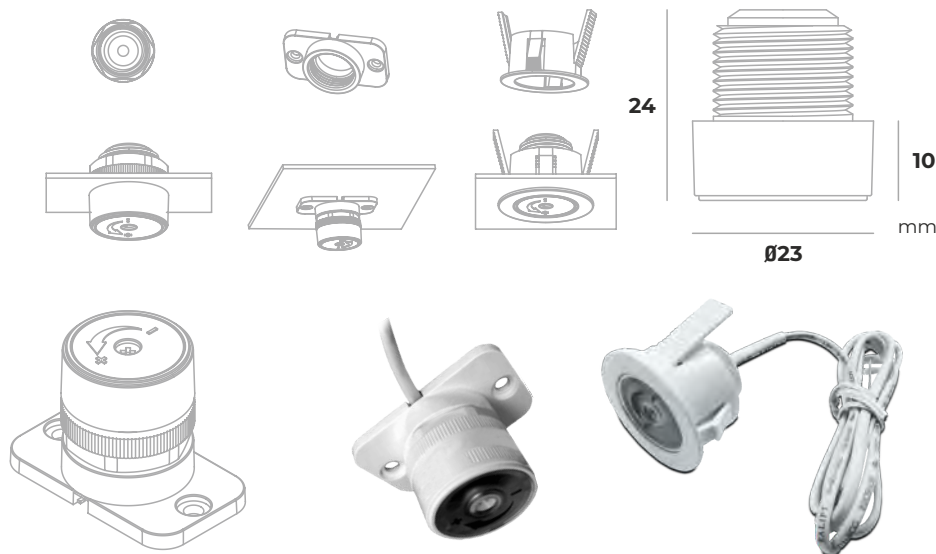
**Caratteristiche costruttive**  
General Characteristics

Contenitore plastico  
Accessori per montaggio da incasso  
Accessori per montaggio a plafone  
Ghiera di fissaggio per foro 20mm  
Lunghezza cavo 70cm  
Grado di protezione IP20

Plastic case  
Recessed bracket  
Surface-mounted bracket  
Nut lock bracket  
Cable length 70cm  
Protection degree IP20

**Norme di riferimento**  
Reference standards

EN 61347-2-11  
EN 62479

**Schema elettrico**  
Wiring diagram**Immagine prodotto e dimensioni**  
Product image and dimensions**Scheda prodotto**  
Product data sheet

<b>CODICE</b> CODE	<b>Tensione di ingresso</b> Input voltage (Vdc)	<b>Frequenza di rete</b> Input frequency (Hz)	<b>Funzione</b> Function	<b>Alimentatori 1-10V controllabili</b> 1-10V power supplies controllable  (n°)	<b>Peso</b> Weight  (g)
<b>LESL110</b>	-	-	<b>DIMMER 1-10V (passivo)</b>	15	20

**Caratteristiche prodotto**  
Product characteristics



**Simboli elettrici**  
Electrical symbols



**Caratteristiche tecniche**  
Technical Features

Tensione di ingresso 220-240Vac  
Frequenza di ingresso 50÷60Hz  
**Sensore di movimento con microonde ad alta frequenza (HF) con funzione interruttore temporizzato (5 sec ÷ 30 min)**  
Frequenza di trasmissione 5,8 Ghz  
Bassa potenza di trasmissione (< 0,2mW)  
Sensore di luminosità con soglia regolabile (5÷2000lux)  
Angolo di visione 360°  
Ampia area di rilevamento regolabile (max 10m)  
Massima altezza di installazione (6m)  
Consumo in stand-by < 0,5W  
Temperatura ambiente di funzionamento Ta -25°C ÷ +50°C  
Temperatura max di funzionamento sul contenitore 80°C

Input voltage range 220-240Vac  
Input frequency 50÷60Hz  
**High frequency motion sensor with microwave (HF) with timer switch function (5 sec ÷ 30 min)**  
Transmission frequency 5,8 Ghz  
Low power transmission (< 0,2mW)  
Adjustable daylight sensor threshold (5÷2000lux)  
Viewing angle 360°  
Wide adjustable detection area (10m)  
Maximum height of installation (6m)  
Consumption in stand-by < 0,5W  
Operating ambient temperature Ta -25°C ÷ +50°C  
Max operating temperature on case 80 °C

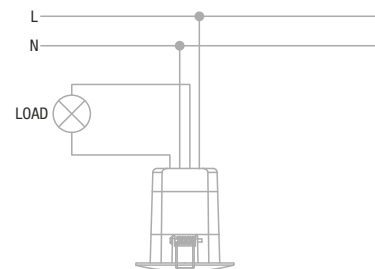
**Caratteristiche costruttive**  
General Characteristics

Contenitore plastico  
Apparecchio per montaggio da incasso  
Sistema a 4 fili  
Grado di protezione IP20  
  
Plastic case  
Device for recessed installation  
4 wires system  
Protection degree IP20

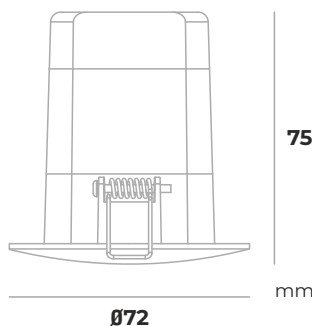
**Norme di riferimento**  
Reference standards

EN 60669-1  
EN 60669-2-1  
EN 61347-2-11  
EN 62479

**Schema elettrico**  
Wiring diagram



**Immagine prodotto e dimensioni**  
Product image and dimensions



**Scheda prodotto**  
Product data sheet



CODICE CODE	Funzione Function	RESISTIVO RESISTIVE Lampade ad incandescenza o alogene Incandescent or halogen lamps	INDUTTIVO INDUCTIVE Trasformare lamellare e toroidale Laminated and toroidal transformer	Alimentatore elettronico con lampade ad incandescenza o alogene Electronic driver with incandescent or halogen lamps	Alimentatore elettronico con lampade LED dimmerabili Electronic driver with dimmable LED lamps	Alimentatore elettronico con uscita in CC/CV per LED Electronic driver with CC/CV output for LED	Lampade fluorecenti compatte Compact fluorescent lamps	Lampade LED dimmerabili Dimmable LED Lamps	Moduli LED LED modules Seoul ACRICH	Peso Weight
LESMHF	RELÈ	230Vac	230/12Vac	230/12Vac	230/12Vac	400W	230Vac	230Vac	230Vac	(g)
		1200W	800W	400W	400W	400W	400W	400W	400W	85

**Caratteristiche prodotto**  
Product characteristics



**Simboli elettrici**  
Electrical symbols



**Caratteristiche tecniche**  
Technical Features

Tensione di ingresso 220-240Vac  
Frequenza di ingresso 50÷60Hz  
**Sensore di movimento con microonde ad alta frequenza (HF) con funzione interruttore temporizzato (5 sec ÷ 30 min)**  
Frequenza di trasmissione 5,8 Ghz  
Bassa potenza di trasmissione (< 0,2mW)  
Sensore di luminosità con soglia regolabile (5÷2000lux)  
Angolo di visione 360°  
Ampia area di rilevamento regolabile (max 10m)  
Massima altezza di installazione (6m)  
Consumo in stand-by < 0,5W  
Temperatura ambiente di funzionamento Ta -25°C ÷ +50°C  
Temperatura max di funzionamento sul contenitore 80°C

Input voltage range 220-240Vac  
Input frequency 50÷60Hz  
**High frequency motion sensor with microwave (HF) with timer switch function (5 sec ÷ 30 min)**  
Transmission frequency 5,8 Ghz  
Low power transmission (< 0,2mW)  
Adjustable daylight sensor threshold (5÷2000lux)  
Viewing angle 360°  
Wide adjustable detection area (10m)  
Maximum height of installation (6m)  
Consumption in stand-by < 0,5W  
Operating ambient temperature Ta -25°C ÷ +50°C  
Max operating temperature on case 80 °C



**Caratteristiche costruttive**  
General Characteristics

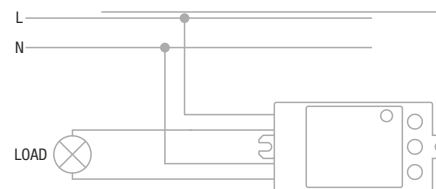
Contenitore plastico  
Sistema a 4 fili  
Grado di protezione IP20  
Questo sensore puo' essere installato all'interno di superfici non metalliche, come plastica e vetro

Plastic case  
4 wires system  
Protection degree IP20  
This sensor can be installed in non-metallic surfaces, such as plastic and glass

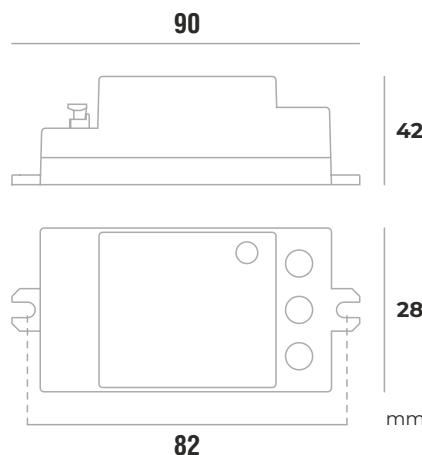
**Norme di riferimento**  
Reference standards

EN 60669-1  
EN 60669-2-1  
EN 61347-2-11  
EN 62479

**Schema elettrico**  
Wiring diagram



**Immagine prodotto e dimensioni**  
Product image and dimensions



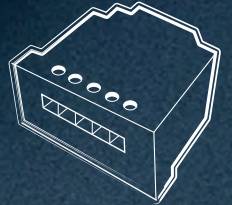
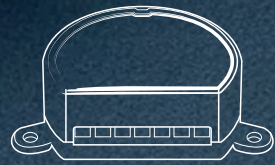
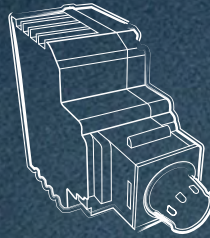
**Scheda prodotto**  
Product data sheet

CODICE CODE	Funzione Function	RESISTIVO RESISTIVE Lampade ad incandescenza o alogene Incandescent or halogen lamps	INDUTTIVO INDUCTIVE Trasformare lamellare e toroidale Laminated and toroidal transformer	Alimentatore elettronico con lampade ad incandescenza o alogene Electronic driver with incandescent or halogen lamps	Alimentatore elettronico con lampade LED dimmerabili Electronic driver with dimmable LED lamps	Alimentatore elettronico con uscita in CC/CV per LED Electronic driver with CC/CV output for LED	Lampade fluorescenti compatte Compact fluorescent lamps	Lampade LED dimmerabili Dimmable LED Lamps	Moduli LED LED modules Soul ACRICH	Peso Weight
LESMHFS	RELÈ	230Vac	230/12Vac	230/12Vac	230/12Vac	400W	230Vac	230Vac	230Vac	(g)
		1200W	800W	400W	400W	400W	400W	400W	400W	60

# LIGHTING

2026-27

## solutions



## TRASFORMATORI ELETTRONICI 12Vac

ELECTRONIC TRANSFORMERS 12Vac

# 16

Comando/Control	Codice/Code	Pagina/Page
<b>ON-OFF</b>	MINILED30	<b>214</b>
<b>TAGLIO DI FASE PHASE-CUT TE</b>	MAXDLED60HP	<b>215</b>
<b>TAGLIO DI FASE PHASE-CUT LE - TE</b>	MAXDLED70N	<b>216</b>
	MAXDLED105N	
<b>TAGLIO DI FASE PHASE-CUT TE</b>	MINI060	<b>217</b>
	MINI105	

## TRASFORMATORI TOROIDALI ELETTROMECCANICI 12Vac

ELECTROMECHANICAL TOROIDAL TRANSFORMERS 12Vac

Comando/Control	Codice/Code	Pagina/Page
<b>ON-OFF</b>	TTO05H32	<b>218</b>
	TTO05H50	
	TTO10H37	
	TTO15H47	
	TTO20H50	
	TTO30H50	

**ON-OFF****Trasformatore elettronico per lampade alogene e LED 12Vac**  
Electronic transformer for halogen and LED lamps 12Vac**Caratteristiche prodotto**  
Product characteristics**AC**  
12V**ta**  
MAX 40°C**tc**  
MAX 75°C**PFC**  
 $\lambda \geq 0,93$ **40mm****Simboli elettrici**  
Electrical symbols**IP20****Caratteristiche tecniche**  
Technical Features

Tensione di ingresso 220-240Vac  
**Frequenza di ingresso 50÷60Hz**  
**Tensione di uscita 12Vac**  
 Frequenza di uscita 40KHz  
 Efficienza Energetica (EE) 92%  
 Protezione contro le sovratensioni (OVP)  
 Protezione al corto circuito (SCP)  
 Fattore di potenza (PFC)  $\lambda \geq 0,93$   
 Temperatura ambiente di funzionamento Ta -10°C ÷ +40°C  
 Temperatura massima sul punto Tc 70°C

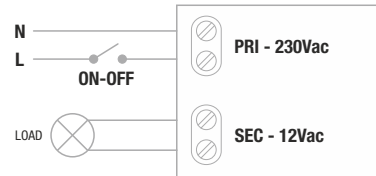
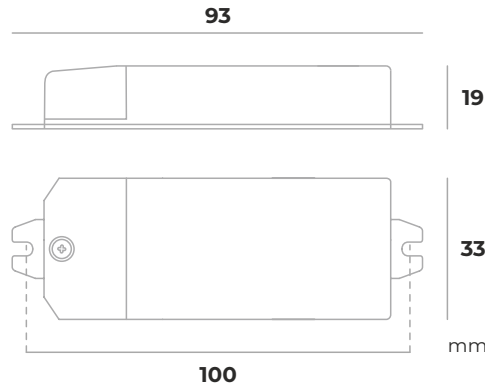
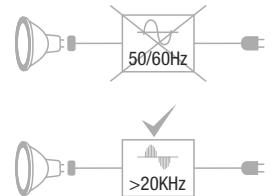
Input voltage range 220-240Vac  
**Input frequency 50÷60Hz**  
**Voltage output 12Vac**  
 Output frequency 40KHz  
 Energy Efficiency (EE) 92%  
 Protection against overvoltage (OVP)  
 Short circuit protection (SCP)  
 Power factor correction (PFC)  $\lambda \geq 0,93$   
 Operating ambient temperature Ta -10°C ÷ +40°C  
 Max case temperature on Tc 70 °C

**Caratteristiche costruttive**  
General Characteristics

Contenitore plastico  
 Alimentatore ad uso indipendente  
 Classe elettrica di protezione II  
 Grado di protezione IP20  
 Plastic case  
 Driver for independent mounting  
 Electric class protection II  
 Protection degree IP20

**Norme di riferimento**  
Reference standards

EN 50082-1  
 EN 55015  
 EN 61000-3-2  
 EN 61347-2-2  
 EN 61547

**Schema elettrico**  
Wiring diagram**Immagine prodotto e dimensioni**  
Product image and dimensions**Scheda prodotto**  
Product data sheet

**Le lampade a LED collegabili devono ammettere una alimentazione a 12Vac in alta frequenza (HF) oppure una indicazione di funzionamento con trasformatore elettronico**

Connectable LED lamps must admit a 12Vac power supply in high frequency (HF) or one operating indication with electronic transformer

**Simboli ERP**  
ERP Symbols**30 WATT****EE 92%**

**Alimentatore non idoneo per il funzionamento a vuoto**  
 Power supply not suitable for no-load operation

<b>CODICE</b> CODE	<b>Tensione di ingresso</b> Input voltage (Vac)	<b>Frequenza di rete</b> Input frequency (Hz)	<b>Potenza di uscita</b> Output power (W)	<b>Tensione di uscita</b> Output voltage (Vac)	<b>Frequenza di uscita</b> Output frequency (KHz)	<b>PFC</b> ( $\lambda$ )	<b>Peso</b> Weight (g)
<b>MINILED30</b>	220-240	50÷60	<b>1-30</b>	<b>12</b>	<b>40</b>	0,93	85

**TF**

**Trasformatore elettronico dimmerabile a Taglio di Fase per lampade alogene e LED 12Vac**

Phase-cut dimmable electronic transformer for halogen and LED lamps 12Vac



**Caratteristiche prodotto**  
Product characteristics

<b>AC 12V</b>	<b>ta</b> MAX 40°C	<b>tc</b> MAX 75°C	<b>PFC</b> $\lambda \geq 0,95$	<b>50mm</b>
---------------	-----------------------	-----------------------	-----------------------------------	-------------

**Nuova tecnologia a Bassa Frequenza (24KHz) per diminuire le perdite di calore nelle lampadine e per assicurare una migliore compatibilità con una più ampia gamma di lampade a LED**

New Low Frequency technology (24KHz) to decrease the heat losses in the bulbs and to ensure better compatibility with a wider range of LED lamps

**Simboli elettrici**  
Electrical symbols



**Caratteristiche tecniche**  
Technical Features

Tensione di ingresso 220-240Vac  
Frequenza di ingresso 50÷60Hz  
**Tensione di uscita 12Vac**  
**Frequenza di uscita 24KHz**  
**Dimmerabile a Taglio di Fase con modalità: -TE Trailing Edge**  
Efficienza Energetica (EE) 93%  
Protezione contro le sovratensioni (OVP)  
Protezione al corto circuito (SCP)  
Fattore di potenza (PFC)  $\lambda \geq 0,95$   
Temperatura ambiente di funzionamento Ta -10°C ÷ +40°C  
Temperatura massima sul punto Tc 75°C

Input voltage range 220-240Vac  
Input frequency 50÷60Hz  
**Voltage output 12Vac**  
**Output frequency 24KHz**  
**Phase-cut dimmable: -TE Trailing Edge**  
Energy Efficiency (EE) 93%  
Protection against overvoltage (OVP)  
Short circuit protection (SCP)  
Power factor correction (PFC)  $\lambda \geq 0,93$   
Operating ambient temperature Ta -10°C ÷ +40°C  
Max case temperature on Tc 75°C

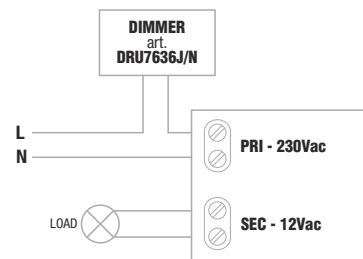
**Caratteristiche costruttive**  
General Characteristics

Contenitore plastico  
Alimentatore ad uso indipendente  
Classe elettrica di protezione II  
Grado di protezione IP20  
  
Plastic case  
Driver for independent mounting  
Electric class protection II  
Protection degree IP20

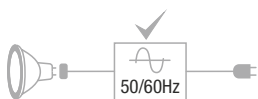
**Norme di riferimento**  
Reference standards

EN 50581  
EN 55015  
EN 61000-3-2  
EN 61347-1  
EN 61347-3-3  
EN 61547  
EN 62321  
EN 32474

**Schema elettrico**  
Wiring diagram



**Immagine prodotto e dimensioni**  
Product image and dimensions



**Compatibile con la maggior parte delle lampade LED 12Vac 50-60Hz**  
(info: Ufficio Tecnico LEF Lighting)

Compatible with most of 12Vac 50-60Hz LED lamps  
(info: LEF Lighting Technical Office)



**Le lampade a LED collegabili devono ammettere una alimentazione a 12Vac in alta frequenza (HF) oppure una indicazione di funzionamento con trasformatore elettronico**

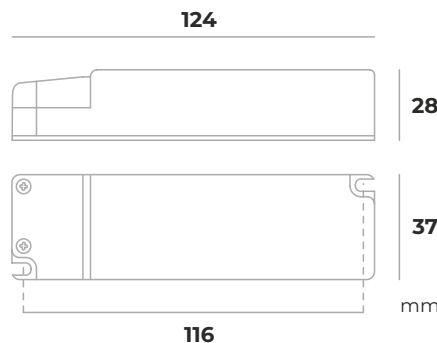
Connectable LED lamps must admit a 12Vac power supply in high frequency (HF) or one operating indication with electronic transformer

**Dimmerazione a Taglio di Fase discendente (a fine fase) TE Trailing-Edge**  
Descending Phase Cutting dimming (at the end of the phase) TE Trailing-Edge

**Simboli ERP**  
ERP Symbols



**Alimentatore non idoneo per il funzionamento a vuoto**  
Power supply not suitable for no-load operation



**Scheda prodotto**  
Product data sheet



<b>CODICE</b> CODE	<b>Tensione di ingresso</b> Input voltage (Vac)	<b>Frequenza di rete</b> Input frequency (Hz)	<b>Potenza di uscita</b> Output power (W)	<b>Tensione di uscita</b> Output voltage (Vac)	<b>Frequenza di uscita</b> Output frequency (KHz)	<b>PFC</b> ( $\lambda$ )	<b>Peso</b> Weight (g)
<b>MAXDLED60HP</b>	220-240	50÷60	<b>1-60</b>	<b>12</b>	<b>24</b>	0,95	120

**Caratteristiche prodotto**  
Product characteristics

<b>AC 12V</b>	<b>ta</b> MAX 50°C	<b>tc</b> MAX 80°C	<b>PFC</b> $\lambda \geq 0,99$	<b>55mm</b>
---------------	-----------------------	-----------------------	-----------------------------------	-------------

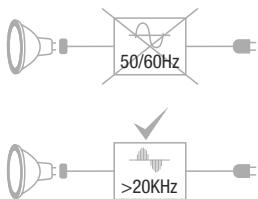
**Simboli elettrici**  
Electrical symbols

							<b>SELV</b>		<b>IP20</b>
--	--	--	--	--	--	--	-------------	--	-------------

**Caratteristiche tecniche**  
Technical Features

Tensione di ingresso 220-240Vac  
 Frequenza di ingresso 50÷60Hz  
**Tensione di uscita 12Vac**  
**Frequenza di uscita 26÷38KHz**  
**Dimmerabile a Taglio di Fase con modalità:**  
 - LE Leading Edge  
 - TE Trailing Edge  
 Efficienza Energetica (EE) 93%  
 Protezione alla sovrattemperatura (OTP)  
 Protezione al sovraccarico (OLP)  
 Protezione al corto circuito (SCP)  
 Fattore di potenza (PFC)  $\lambda \geq 0,99$   
 Temperatura ambiente di funzionamento Ta -10°C ÷ +50°C  
 Temperatura massima sul punto Tc 80°C

Input voltage range 220-240Vac  
 Input frequency 50÷60Hz  
**Voltage output 12Vac**  
**Output frequency 26÷38KHz**  
**Phase-cut dimmable:**  
 - LE Leading Edge  
 - TE Trailing Edge  
 Energy Efficiency (EE) 99%  
 Protection against overtemperature (OTP)  
 Overload protection (OLP)  
 Short circuit protection (SCP)  
 Power factor correction (PFC)  $\lambda \geq 0,99$   
 Operating ambient temperature Ta -10°C ÷ +50°C  
 Max case temperature on Tc 80°C



**Le lampade a LED collegabili devono ammettere una alimentazione a 12Vac in alta frequenza (HF) oppure una indicazione di funzionamento con trasformatore elettronico**

Connectable LED lamps must admit a 12Vac power supply in high frequency (HF) or one operating indication with electronic transformer

**\*Massimo 6 lampade LED**  
Maximum 6 LED lamps

**Simboli ERP**  
ERP Symbols

	<b>105 WATT</b>	<b>EE 93%</b>	
--	-----------------	---------------	--

**Alimentatore non idoneo per il funzionamento a vuoto**  
Power supply not suitable for no-load operation

**Comando a Taglio di Fase discendente (a fine fase) TE Trailing Edge**  
Descending Phase Cutting control (at the end of the phase) TE Trailing Edge

**Comando a Taglio di Fase ascendente (a inizio fase) LE Leading Edge**  
Ascending Phase Cutting control(at the beginning of the phase) LE Leading Edge

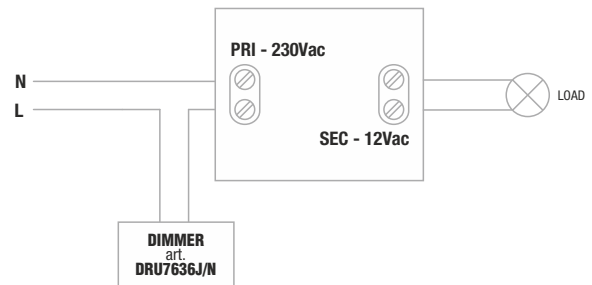
**Caratteristiche costruttive**  
General Characteristics

Contenitore plastico  
 Alimentatore ad uso indipendente  
 Classe elettrica di protezione II  
 Grado di protezione IP20  
 Plastic case  
 Driver for independent mounting  
 Electric class protection II  
 Protection degree IP20

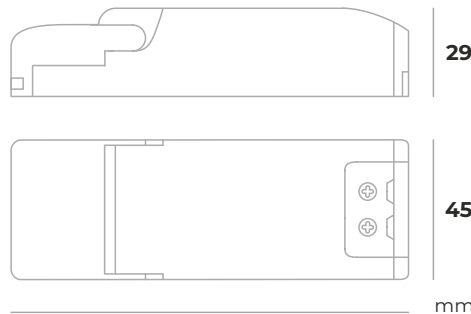
**Norme di riferimento**  
Reference standards

EN 55015  
 EN 61000-3-2  
 EN 61000-3-3  
 EN 61347-1  
 EN 61347-2-2  
 EN 61547  
 EN 623493

**Schema elettrico**  
Wiring diagram



**Immagine prodotto e dimensioni**  
Product image and dimensions



**Scheda prodotto**  
Product data sheet



CODICE CODE	Tensione di ingresso Input voltage (Vac)	Frequenza di rete Input frequency (Hz)	Potenza lampade LED Power LED lamps (W)	Potenza lampade alogene Power halogen lamps (W)	Tensione di uscita Output voltage (Vac)	Frequenza di uscita Output frequency (KHz)	PFC ( $\lambda$ )	Peso Weight (g)
* <b>MAXDLED70N</b>	220-240	50÷60	1-50	1-70	12	26÷38	0,99	110
* <b>MAXDLED105N</b>				1-105				120

**Caratteristiche prodotto**  
Product characteristics

<b>AC</b> 12V	<b>ta</b> MAX 50°C	<b>tc</b> MAX 85°C	<b>PFC</b> $\lambda \geq 0,99$	<b>45mm</b>
------------------	-----------------------	-----------------------	-----------------------------------	-------------

**Simboli elettrici**  
Electrical symbols

									<b>IP20</b>
--	--	--	--	--	--	--	--	--	-------------

**Caratteristiche tecniche**  
Technical Features

Tensione di ingresso 220-240Vac  
 Frequenza di ingresso 50Hz  
**Tensione di uscita 12Vac**  
**Frequenza di uscita 40KHz**  
**Dimmerabile a Taglio di Fase con modalità:**  
**- TE Trailing Edge**  
 Efficienza Energetica (EE) 91%  
 Protezione al sovraccarico (OLP)  
 Protezione alla sovratemperatura (OTP)  
 Protezione al corto circuito (SCP)  
 Fattore di potenza (PFC)  $\lambda \geq 0,99$   
 Temperatura ambiente di funzionamento Ta -20°C ÷ +50°C  
 Temperatura massima sul punto Tc 85°C

Input voltage range 220-240Vac  
 Input frequency 50Hz  
**Voltage output 12Vac**  
**Output frequency 40KHz**  
**Phase-cut dimmable:**  
**- TE Trailing Edge**  
 Energy Efficiency (EE) 91%  
 Overload protection (OLP)  
 Protection against overtemperature (OTP)  
 Short circuit protection (SCP)  
 Power factor correction (PFC)  $\lambda \geq 0,99$   
 Operating ambient temperature Ta -20°C ÷ +50°C  
 Max case temperature on Tc 85°C

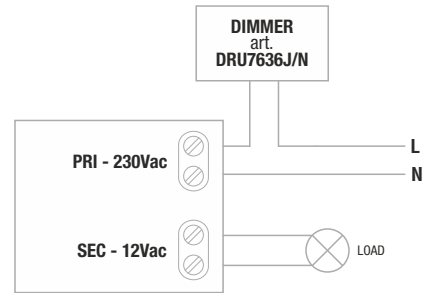
**Caratteristiche costruttive**  
General Characteristics

Contenitore plastico  
 Alimentatore ad uso indipendente  
 Classe elettrica di protezione II  
 Grado di protezione IP20  
  
 Plastic case  
 Driver for independent mounting  
 Electric class protection II  
 Protection degree IP20

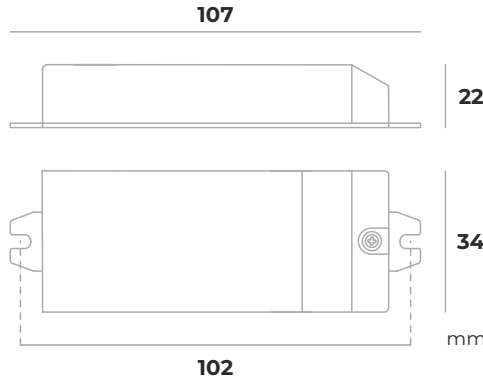
**Norme di riferimento**  
Reference standards

EN 55015  
 EN 61000-3-2  
 EN 61000-3-3  
 EN 61347-1  
 EN 61347-2-2  
 EN 61547  
 EN 623493

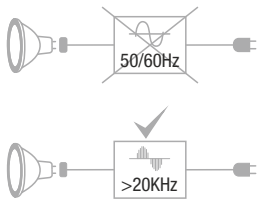
**Schema elettrico**  
Wiring diagram



**Immagine prodotto e dimensioni**  
Product image and dimensions



**Scheda prodotto**  
Product data sheet



**\*Massimo 6 lampade LED**  
Maximum 6 LED lamps

**Simboli ERP**  
ERP Symbols

	<b>EE 91%</b>	
--	---------------	--

**Alimentatore non idoneo per il funzionamento a vuoto**  
Power supply not suitable for no-load operation



**Comando a Taglio di Fase discendente (a fine fase) TE Trailing Edge**  
Descending Phase Cutting control (at the end of the phase) TE Trailing Edge

<b>CODICE</b> CODE	<b>Tensione di ingresso</b> Input voltage (Vac)	<b>Frequenza di rete</b> Input frequency (Hz)	<b>Potenza di uscita</b> Output power (W)	<b>Tensione di uscita</b> Output voltage (Vac)	<b>Frequenza di uscita</b> Output frequency (KHz)	<b>PFC</b> ( $\lambda$ )	<b>Peso</b> Weight (g)
<b>MINI060</b>	220-240	50	<b>20-60</b>	<b>12</b>	<b>40</b>	0,99	70
<b>MINI105</b>			<b>35-105</b>				100

**Caratteristiche prodotto**  
Product characteristics

**AC**  
12V

**ta**  
MAX 40°C

**Simboli elettrici**  
Electrical symbols



**Caratteristiche tecniche**  
Technical Features

Tensione di ingresso 220-240Vac  
Frequenza di ingresso 50Hz  
**Tensione di uscita 12Vac**  
**Frequenza di uscita 50Hz**  
Accessori su richiesta:  
Set di dischi di fissaggio costituiti da  
- 1 disco di metallo (o plastica)  
- 2 dischi di gomma  
Temperatura ambiente di funzionamento Ta -10°C ÷ +40°C

Input voltage range 220-240Vac  
Input frequency 50Hz  
**Voltage output 12Vac**  
**Output frequency 50Hz**  
Accessories upon request:  
Component of fixing disc kit  
- 1 metal disc (or plastic)  
- 2 rubber disc  
Operating ambient temperature Ta -10°C ÷ +40°C

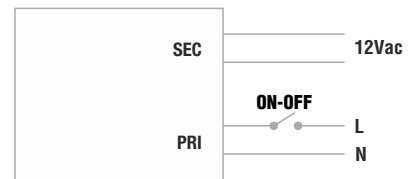
**Caratteristiche costruttive**  
General Characteristics

Lunghezza cavi 200mm  
Cable length 200mm

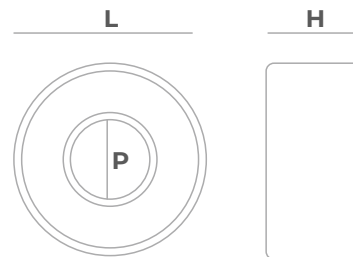
**Norme di riferimento**  
Reference standards

EN 61558-1  
EN 61558-2-4  
EN 61558-2-6

**Schema elettrico**  
Wiring diagram



**Immagine prodotto e dimensioni**  
Product image and dimensions



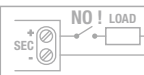
**Scheda prodotto**  
Product data sheet



**Simboli ERP**  
ERP Symbols



**300 WATT**



**Trasformatore non idoneo per il funzionamento a vuoto**  
Transformer not suitable for no-load operation

CODICE CODE	Tensione di ingresso Input voltage (Vac)	Frequenza di rete Input frequency (Hz)	Potenza dissipata Dissipated power (W)	Potenza nominale Nominal power (W)	Tensione di uscita Output voltage (Vac)	Frequenza di uscita Output frequency (Hz)	Dimensioni Dimensions (mm)			Peso Weight (g)
							L	P	H	
TTO05H32	220-240	50	5,4	50	12	50	83	30	32	790
TTO05H50			6,4	50			60	20	50	560
TTO10H37			10,9	105			105	30	35	1130
TTO15H47			12	150			100	50	40	1500
TTO20H50			8,9	200			115	35	45	2200
TTO30H50			17,1	300			110	40	40	3000

## REATTORI ELETTROMECCANICI PER LAMPADE A SCARICA

ELECTROMECHANICAL BALLASTS FOR DISCHARGE LAMPS

Lampade/Lamps	Codice/Code	Pagina/Page
<b>LAMPADE A SCARICA SODIO A.P. (S)</b> DISCHARGE LAMPS H.P. SODIUM (S)	AL007SI/T	220
	AL010SI/T	
	AL015SI/T	
	AL025SI/T	
	AL040SI/T	

## ACCENDITORI PER LAMPADE A SCARICA

IGNITORS FOR DISCHARGE LAMPS

Lampade/Lamps	Codice/Code	Pagina/Page
<b>LAMPADE A SCARICA SODIO A.P. (S) e IODURI METALLICI (M)</b> DISCHARGE LAMPS H.P. SODIUM (S) and METAL HALIDE (M)	ACCAP6	221
	ACCAP3	
	ACCAP7	
	ACCAP8	
	ACCAP2	

## CONDENSATORI DI RIFASAMENTO PER ILLUMINAZIONE 250Vac

POWER FACTOR CORRECTION CAPACITORS  
FOR LIGHTING 250Vac

Codice/Code	Pagina/Page
CPI2C	222
CPI4C	
CPI5C	
CPI6,3C	
CPI8C	
CPI10C	
CPI12C	
CPI14C	
CPI16C	
CPI18C	
CPI20C	
CPI25C	
CPI30C	
CPI35C	
CPI40C	
CPI50C	

## CONDENSATORI PLASTICI PER AVVIAMENTO MOTORI 450Vac

PLASTIC CAPACITORS FOR  
MOTOR STARTING 450Vac

Codice/Code	Pagina/Page
CPM1FD	223
CPM2FD	
CPM3FD	
CPM4FD	
CPM5FD	
CPM6FD	
CPM8FD	
CPM10FD	
CPM12FD	
CPM14FD	
CPM16FD	
CPM18FD	
CPM20FD	
CPM25FD	
CPM30FD	
CPM35FD	
CPM40FD	
CPM50FD	
CPM60FD	

# Reattori elettromeccanici per lampade a scarica Sodio A.P. (S)

Electromechanical ballast for discharge lamps H.P. Sodium (S)



## Caratteristiche prodotto Product characteristics

AC  
230V

## Simboli elettrici Electrical symbols



## Caratteristiche tecniche Technical Features

Tensione di ingresso 230Vac/400Vac (vedi modelli)  
Frequenza di ingresso 50Hz  
**Reattore a 2 poli**  
**Indice di efficienza energetica (EEI): A2**  
Avvolgimento in classe H

Input voltage range 230Vac  
Input frequency 50Hz  
**Reactor 2 poles**  
**Energy efficiency ratio (EEI): A2**  
Winding in class H

## Caratteristiche costruttive General Characteristics

Reattore elettromeccanico da incorporare  
Classe elettrica di protezione I  
Impregnazione in resina poliesteri

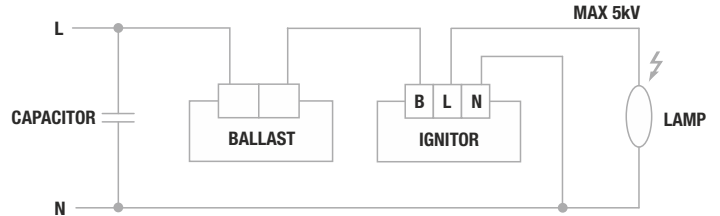
Electromechanical reactor to be incorporated  
Electric protection class I  
Filled with polyester resin

## Norme di riferimento Reference standards

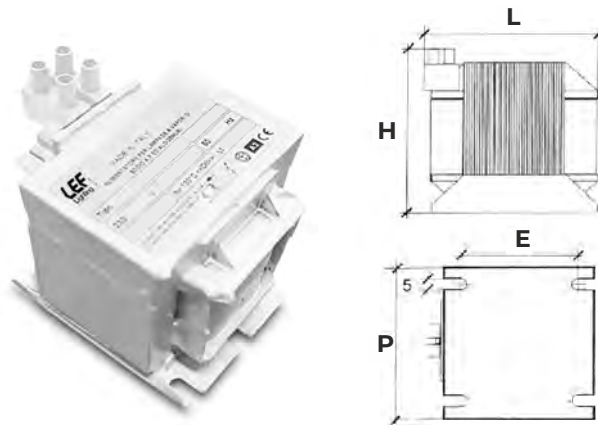
EN 55015  
EN 60923  
EN 61000-3-3  
EN 61347-1  
EN 61347-2-9  
EN 62442-2

## Schema elettrico Wiring diagram

Schema di collegamento con accenditore a 3 fili  
Wiring diagram with 3 wires ignitor



## Immagine prodotto e dimensioni Product image and dimensions



Scheda prodotto  
Product data sheet



Dispositivo non idoneo  
per il funzionamento a vuoto  
Device not suitable  
for no-load operation

\*\*Lampada a Ioduri I Metal halide lamps  
\*\*\*Lampada al Sodio I Sodium lamps

CODICE CODE	Tensione di ingresso Input voltage (Vac)	Frequenza di rete Input frequency (Hz)	Potenza lampada Power lamp (W)	Corrente lampada Current lamp (A)	Δt (°C)	Condensatore Capacitor		Accenditore Ignitor (CODE)	Dimensioni Dimensions (mm)						Peso Weight (g)
						(μF)	(CODE)		L	P	H	C	D	E	
AL007SI/T	230	50	70	0,98	70	12	CPI12C	ACCAP3** ACCAP6***	85	70	67		60	1400	
AL010SI/T			100	1,20		20	CPI20C		85			65	2300		
AL015SI/T			150	1,80		30	CPI30C	113	85	82		89	3500		
AL025SI/T			250	3	75	50	CPI50C	140			110	4900			
AL040SI/T			400	4-4,60	80										

# Accenditori per lampade a scarica Sodio A.P. (S) e Ioduri metallici (M)

Ignitors for discharge lamps H.P. Sodium (S) and Metal halide (M)



## Caratteristiche prodotto Product characteristics

### Simboli elettrici Electrical symbols



### Caratteristiche tecniche Technical Features

Tensione di ingresso 220-240Vac  
Tensione di ingresso 380-415Vac  
Frequenza di ingresso 50÷60Hz  
**Sistema a sovrapposizione e a impulsi**  
**Terminale di collegamento a 2 o 3 piedini**  
Temperatura ambiente di funzionamento Ta -20°C ÷ +85°C

Input voltage range 220-240Vac  
Input voltage range 380-415Vac  
Input frequency 50÷60Hz  
**Overlap and impulse system**  
**Connection 2 or 3 terminals**  
Operating ambient temperature Ta -20°C ÷ +85°C

### Caratteristiche costruttive General Characteristics

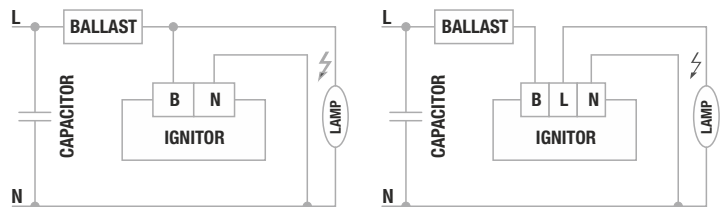
Contenitore plastico o metallico  
Accenditore da incorporare  
Impregnazione in resina poliesteri  
Dado fissaggio Ø 8mm

Metallic or plastic case  
Built in mounting type ignitors  
Filled with polyester resin  
Fixing nut Ø 8mm

### Norme di riferimento Reference standards

EN 60297  
EN 61347-1  
EN 61347-2-1

### Schema elettrico Wiring diagram

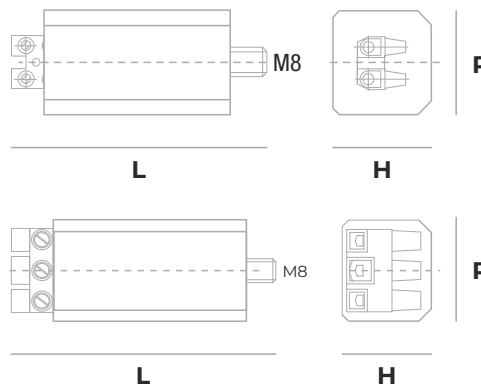


### Immagine prodotto e dimensioni Product image and dimensions



Accenditore a impulsi  
impulse ignitor

Accenditore a sovrapposizione  
Overlapped ignitor



Scheda prodotto  
Product data sheet

\* Alimentazione 380-415Vac | Power supply 380-415Vac

Per tutti i modelli a sovrapposizione: massima distanza di installazione 0,10-2mt | For all overlapped models: the maximum distance of installation from 0,10-2mt  
Per tutti i modelli a impulsi: distanza massima di installazione 0,10-10mt | For all impulse models: the maximum distance of installation from 0,10-10mt

CODICE CODE	Tensione di ingresso Input voltage (Vac)	Frequenza di rete Input frequency (Hz)	Potenza-Tipo lampada Power-Type lamp (W)		Corrente lampada Current lamp (A)	Sistema System	Connessione Connection	Picco Peak (kV)	Impulsi Pulses (n°)	Dimensioni Dimensions (mm)			Peso Weight (g)
										L	P	H	
ACCAP6	220-240	50÷60	50÷70	S	1,00	SOVRAPPOSIZIONE OVERLAP	3 fili/wires	1,8÷2,3	3	85	36	30	140
ACCAP3			100÷400	S	4,60			4÷5	3				
ACCAP7			35÷400	M	10,4			4÷5	3	105	45	45	300
* ACCAP8			600÷1000	S/M	12,0			4÷5	3	90	50	50	330
ACCAP2			250÷1000	M	8,2			0,7÷1	≥1	90	36	30	114

# Condensatori di rifasamento per illuminazione 250Vac

Power factor correction capacitors for lighting 250Vac



## Caratteristiche prodotto

Product characteristics

### Simboli elettrici

Electrical symbols



### Caratteristiche tecniche

Technical Features

Tensione di ingresso massima 250Vac  
 Frequenza di ingresso 50Hz  
 Tolleranza  $\pm 10\%$   
 Temperatura ambiente di funzionamento Ta  $-20^{\circ}\text{C} \div +85^{\circ}\text{C}$

Maximum input voltage range 250Vac  
 Input frequency 50Hz  
 Tolerance  $\pm 10\%$   
 Operating ambient temperature Ta  $-20^{\circ}\text{C} \div +85^{\circ}\text{C}$

### Caratteristiche costruttive

General Characteristics

Condensatori da incorporare  
 Contenitore plastico con fili uscenti  
 Terminali di collegamento con cavo  
 Dado fissaggio  $\varnothing 8\text{mm}$

Built in mounting type capacitors  
 Plastic case with leads rigid out going  
 Connection cable terminals  
 Fixing nut  $\varnothing 8\text{mm}$

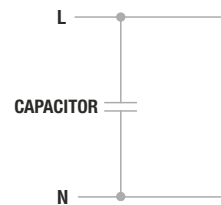
### Norme di riferimento

Reference standards

EN 61048  
 EN 61049

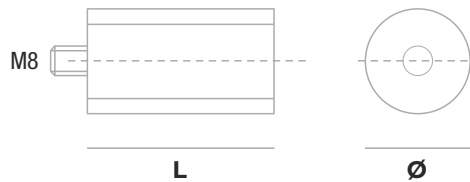
### Schema elettrico

Wiring diagram



### Immagine prodotto e dimensioni

Product image and dimensions



Scheda prodotto  
 Product data sheet

CODICE CODE	Tensione di ingresso Input voltage (Vac)	Frequenza di rete Input frequency (Hz)	Capacità Capacity ( $\mu\text{F}$ )	Fissaggio Fixing	Terminali Terminals	Dimensioni Dimensions (mm)		Peso Weight (g)
						L	$\varnothing$	
CPI2C	250	50	2	Codolo	cavi 18cm	56	29	24
CPI4C			4	Codolo	cavi 18cm	56	29	32
CPI5C			5	Codolo	cavi 18cm	56	29	34
CPI6,3C			6,3	Codolo	cavi 18cm	56	29	30
CPI8C			8	Codolo	cavi 18cm	56	29	34
CPI10C			10	Codolo	cavi 18cm	50	29	30
CPI12C			12	Codolo	cavi 18cm	63	33	30
CPI14C			14	Codolo	cavi 18cm	63	33	40
CPI16C			16	Codolo	cavi 18cm	63	33	50
CPI18C			18	Codolo	cavi 18cm	69	33	50
CPI20C			20	Codolo	cavi 18cm	69	33	54
CPI25C			25	Codolo	cavi 18cm	63	40	74
CPI30C			30	Codolo	cavi 18cm	63	40	70
CPI35C			35	Codolo	cavi 18cm	94	40	96
CPI40C			40	Codolo	cavi 18cm	88	45	108
CPI50C			50	Codolo	cavi 18cm	95	50	134

# Condensatori plastici per avviamento motori 450Vac

Plastic capacitors for motor starting 450Vac



## Caratteristiche prodotto

Product characteristics

### Simboli elettrici

Electrical symbols



### Caratteristiche tecniche

Technical Features

Tensione di ingresso massima 450Vac  
 Frequenza di ingresso 50Hz  
 Categoria climatica 25/85/21  
 Tolleranza  $\pm 5\%$

Maximum input voltage range 450Vac  
 Input frequency 50Hz  
 Climatic category 25/85/21  
 Tolerance  $\pm 5\%$

### Caratteristiche costruttive

General Characteristics

Condensatori da incorporare  
 Contenitore plastico resinato in resina epossidica  
 Terminali di collegamento con faston  
 Dado fissaggio  $\varnothing 8\text{mm}$

Built in mounting type capacitors  
 Plastic case filed with epoxy resin  
 Connection faston terminals  
 Fixing nut  $\varnothing 8\text{mm}$

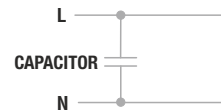
### Norme di riferimento

Reference standards

EN 60252-1  
 EN 60252-2

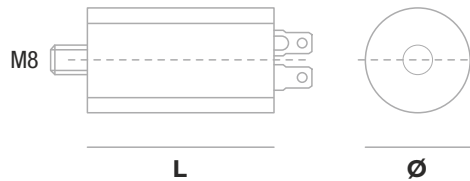
### Schema elettrico

Wiring diagram



### Immagine prodotto e dimensioni

Product image and dimensions



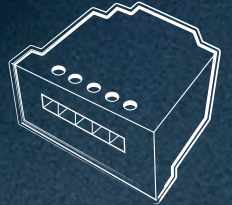
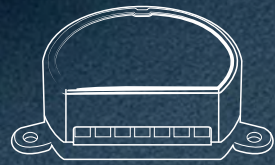
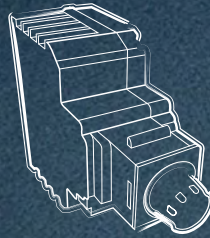
Scheda prodotto  
 Product data sheet

CODICE CODE	Tensione di ingresso Input voltage (Vac)	Frequenza di rete Input frequency (Hz)	Capacità Capacity ( $\mu\text{F}$ )	Fissaggio Fixing	Terminali Terminals	Dimensioni Dimensions (mm)		Peso Weight (g)
						L	$\varnothing$	
CPM1FD	450	50	1	Codolo	Faston doppio	58	25	36
CPM2FD			2	Codolo	Faston doppio	58	25	34
CPM3FD			3	Codolo	Faston doppio	58	25	34
CPM4FD			4	Codolo	Faston doppio	58	25	34
CPM5FD			5	Codolo	Faston doppio	58	30	48
CPM6FD			6	Codolo	Faston doppio	58	30	48
CPM8FD			8	Codolo	Faston doppio	58	30	46
CPM10FD			10	Codolo	Faston doppio	71	30	56
CPM12FD			12	Codolo	Faston doppio	58	35	62
CPM14FD			14	Codolo	Faston doppio	71	35	76
CPM16FD			16	Codolo	Faston doppio	71	35	76
CPM18FD			18	Codolo	Faston doppio	71	40	94
CPM20FD			20	Codolo	Faston doppio	71	40	94
CPM25FD			25	Codolo	Faston doppio	96	35	98
CPM30FD			30	Codolo	Faston doppio	96	40	130
CPM35FD			35	Codolo	Faston doppio	96	40	124
CPM40FD			40	Codolo	Faston doppio	96	45	156
CPM50FD			50	Codolo	Faston doppio	96	50	190
CPM60FD			60	Codolo	Faston doppio	96	50	196

# LIGHTING

2026-27

## solutions





# Legenda simboli

## Symbols legend



**Marcatura CE**  
CE Marking



**Marchio ENEC**  
ENEC mark



**Prodotto da smaltire in modo differenziato dai rifiuti urbani**  
Product to be disposed of separately from municipal waste



**Prodotti conformi alla Direttiva 2011/65/UE dell'Unione Europea sulla restrizione dell'uso di determinate sostanze pericolose nelle apparecchiature elettriche ed elettroniche**  
Products in accordance to EU Directive 2011/65 / EU on the restriction of use of certain hazardous substances in electrical and electronic equipment



**Sistema a bassissima tensione di sicurezza**  
Safety extra low voltage system



**Sistema con grado di sicurezza equivalente a SELV**  
System with safety degree equivalent to SELV



**Classe I di isolamento. Apparecchio con messa a terra di protezione**  
Insulation class I. Appliance with protective earth



**Classe II di isolamento. Apparecchio dotato di doppio isolamento o isolamento rinforzato**  
Insulation class II. Appliance with double insulation or reinforced insulation



**Classe III di isolamento. Non sono presenti tensioni superiori alla bassissima tensione di sicurezza SELV**  
Insulation class III. There are no voltages higher than SELV (Safety Extra-Low Voltage)



**Trasformatore indipendente per installazioni a vista senza altri rivestimenti di protezione**  
Independent transformer for installation at sight without any additional protective cover



**Trasformatore di sicurezza resistente al cortocircuito**  
Short circuit proof safety isolating transformers



**Trasformatore idoneo per installazioni su mobili**  
Transformer suitable for installation on furniture



**Trasformatore idoneo per installazioni su superfici normalmente infiammabili**  
Transformer suitable for installation on regularly flammable surfaces



**Unità protetta termicamente alla temperatura di 100°C**  
Thermally protected unit at temperature of 100°C



**Unità protetta termicamente alla temperatura di 110°C**  
Thermally protected unit at temperature of 110°C



**Unità protetta termicamente alla temperatura di 120°C**  
Thermally protected unit at temperature of 120°C



**Fattore di potenza**  
Power Factor



**Temperatura ambiente di funzionamento massima**  
Maximum operative ambient temperature



**Temperatura massima raggiungibile sull'involucro dell'alimentatore**  
Maximum temperature reached on the box driver



**Potenza massima in uscita**  
Power max output



**Diametro minimo del foro per il passaggio dell'alimentatore**  
Minimum diameter of the hole for the passage of the power supply



**Alimentatore o dispositivo con contenitore a barra DIN con larghezza X moduli**  
Device or driver with DIN rail case with X modules width



**DALI Product ID XXXX**

**GTIN XXXXXXXXXXXXX**

**Alimentatore certificato DALI 2**  
DALI 2 certified power supply

**Identificativo prodotto DALI**  
DALI product ID

**Numero articolo del commercio globale**  
Global Trade Item Number



**Prodotto in esaurimento**  
Product exhaustion



**Dispositivo controllabile da tablet o smartphone con tecnologia WI-FI 2,4 Ghz (App OneSmart)**  
Controllable device from tablet or smartphone with 2,4GHz WI-FI technology (App OneSmart)



**Dispositivo controllabile tramite assistente vocale Google Home**  
Device controllable via Google Home voice assistant



**Dispositivo controllabile tramite assistente vocale Amazon Alexa**  
Device controllable via Amazon Alexa voice assistant



**Nuovo Prodotto**  
New product



**Dispositivo di trasmissione o ricezione alla frequenza radio di 433,92MHz**  
Transmitter or receiver device at 433,92MHz radio frequency



**Dispositivo di trasmissione o ricezione alla frequenza radio di 433,92MHz**  
Transmitter or receiver device at 433,92MHz radio frequency



**Dispositivo di trasmissione o ricezione alla frequenza radio di 433MHz**  
Transmitter or receiver device at 433MHz radio frequency



**Dispositivo di trasmissione o ricezione alla frequenza radio di 433MHz**  
Transmitter or receiver device at 433MHz radio frequency



**Dispositivo di trasmissione alla frequenza radio di 433MHz**  
Transmitter device at 433MHz radio frequency



**Dispositivo di ricezione alla frequenza radio di 433MHz**  
Receiver device at 433MHz radio frequency



**Dispositivo controllabile da tablet o smartphone con tecnologia Bluetooth (LEF Lighting App)**  
Controllable device from tablet or smartphone with Bluetooth technology (LEF Lighting App)



**Dispositivo con accensione e spegnimento tramite segnale Bluetooth 4.0 (Bluetooth Low Energy) con LEF Lighting App, Tablet o Smartphone con sistema operativo Android (4.3 o superiore) oppure iOS (9.0 o superiore)**  
Device with switch ON-OFF by Bluetooth 4.0 (Bluetooth Low Energy) signal with LEF Lighting App, Tablet or Smartphone with Android OS (4.3 or higher) or iOS (9.0 or higher)



**Dispositivo dimmerabile tramite segnale Bluetooth 4.0 (Bluetooth Low Energy) con LEF Lighting App, Tablet o Smartphone con sistema operativo Android (4.3 o superiore) oppure iOS (9.0 o superiore)**  
Dimmable device with Bluetooth 4.0 (Bluetooth Low Energy) signal with LEF Lighting App, Tablet or Smartphone with Android OS (4.3 or higher) or iOS (9.0 or higher)



**Grado di protezione IP20**  
IP20 protection degree



**Grado di protezione IP40**  
IP40 protection degree



**Apparecchiatura da installare solo in interni**  
Equipment only for indoor installation



**Grado di protezione IP65**  
IP65 protection degree



**Grado di protezione IP67**  
IP67 protection degree



**Apparecchiatura da installare all'esterno**  
Equipment for outdoor installation



**Alimentatore con uscita a tensione costante**  
Driver with constant voltage output



**Alimentatore con uscita a corrente costante**  
Driver with constant current output



**Alimentatore con uscita a corrente costante e tensione costante**  
Driver with constant current and constant voltage output



**Alimentatore o trasformatore alimentabile in tensione alternata a 230V**  
Driver or transformer with alternated voltage 230V



**Alimentatore o trasformatore con uscita in tensione alternata a 12V**  
Driver or transformer with output alternated voltage 12V



**Alimentatore o trasformatore con uscita in tensione alternata a 24V**  
Driver or transformer with output alternated voltage 24V



**Alimentatore con uscita a tensione costante a 12V**  
Driver with constant voltage output 12V  
**Dispositivo con ingresso a tensione costante a 12V**  
Device with constant voltage input at 12V



**Alimentatore con uscita a tensione costante a 24V**  
Driver with constant voltage output 24V  
**Dispositivo con ingresso a tensione costante a 24V**  
Device with constant voltage input at 24V



**Alimentatore con uscita a tensione costante a 48V**  
Driver with constant voltage output 48V  
**Dispositivo con ingresso a tensione costante a 48V**  
Device with constant voltage input at 48V



**Alimentatore con uscita a tensione costante a 12V o 24V**  
Driver with constant voltage output 12V or 24V  
**Dispositivo con ingresso a tensione costante a 12V o 24V**  
Device with constant voltage input at 12V or 24V



**Alimentatore con uscita a tensione costante a 24V o 48V**  
Driver with constant voltage output 24V or 48V  
**Dispositivo con ingresso a tensione costante a 24V o 48V**  
Device with constant voltage input at 24V or 48V



**Alimentatore con uscita a tensione costante a 12V o 24V o 48V**  
Driver with constant voltage output 12V or 24V or 48V  
**Dispositivo con ingresso a tensione costante a 12V o 24V o 48V**  
Device with constant voltage input at 12V or 24V or 48V



**Alimentatore con uscita a tensione costante a 5V o 12V o 24V**  
Driver with constant voltage output 5V or 12V or 24V  
**Dispositivo con ingresso a tensione costante a 5V o 12V o 24V**  
Device with constant voltage input at 5V or 12V or 24V



# Legenda simboli

Symbols legend



<b>DIM</b> 	Dispositivo dimmerabile Dimmable Device	<b>SYNCR0 by PUSH</b>	Dispositivo sincronizzabile con altri dispositivi tramite cablaggio con pulsante Synchronizable device with other devices by push-button wiring	<b>LED PANEL</b>	Dispositivo idoneo per pannelli LED con tensione 60-200Vdc Suitable device for LED panels with voltage 60-200Vdc
<b>DIM PWM</b>	Dispositivo regolabile con tensione in ingresso modulata in PWM Device adjustable through with input voltage PWM modulated	<b>SYNCR0 by CABLE</b>	Dispositivo sincronizzabile con altri dispositivi tramite cavo (fornito) Synchronizable device with other devices by cable (included)	<b>LED COB</b>	Dispositivo idoneo per LED COB (Chip On Board) con tensione 36-40Vdc Suitable device for LED COB (Chip On Board) with voltage 36-40Vdc
<b>DIM LE</b>	Dispositivo regolabile con dimmer a taglio di fase LE Device adjustable through phase-cutting dimmer LE	<b>max XX SLAVE</b>	Numero massimo di dispositivi sincronizzabili tramite cablaggio Maximum number of devices that can be synchronized via wiring	<b>LED CV</b>	Dispositivo idoneo per LED a tensione costante (CV) Suitable device for constant voltage LED (CV)
<b>DIM TE</b>	Dispositivo regolabile con dimmer a taglio di fase TE Device adjustable through phase-cutting dimmer TE	<b>max XX DRIVER</b>	Numero massimo di alimentatori o interfacce sincronizzabili tramite cablaggio Maximum number of drivers or interfaces that can be synchronized by wiring	<b>LED CC</b>	Dispositivo idoneo per LED a corrente costante (CC) Suitable device for constant current LED (CC)
<b>DIM LE TE</b>	Dispositivo regolabile con dimmer a taglio di fase LE e TE Device adjustable through phase-cutting dimmer LE and TE	<b>DIP SWITCH</b> 	Dispositivo provvisto di micro-interruttori per la selezione di differenti correnti o tensioni di uscita o segnali di comando Device equipped with dip-switches to select different output settings	<b>LED CV/CC</b>	Dispositivo idoneo per LED a tensione costante (CV) e corrente costante (CC) Suitable device for constant voltage (CV) and constant current LED (CC)
<b>DALI</b>	Dispositivo di sistema DALI DALI system device	<b>JUMPER</b> 	Dispositivo provvisto di jumper per la selezione di differenti funzioni Device equipped with jumpers for selecting different functions	<b>OUT RELÈ</b>	Dispositivo con uscita a relè Device with relay output
<b>DIM DALI</b>	Dispositivo regolabile tramite segnale DALI Device adjustable through DALI signal	<b>ROTARY SWITCH</b> 	Dispositivo provvisto di commutatore rotativo per la selezione di differenti correnti o tensioni di uscita Device equipped with rotary switch to select different output settings	<b>OUT MONO STABILE</b>	Dispositivo con uscita monostabile Device with monostable output
<b>DIM LE TE</b>	Dispositivo comandabile tramite segnale a Taglio di Fase (LE o TE) Device adjustable through Phase-cut signal (TE or LE)	<b>ROTARY TRIMMER</b> 	Dispositivo con selezione delle funzioni tramite trimmer rotativo Device with selection of functions by rotary trimmer	<b>OUT BISTABILE</b>	Dispositivo con uscita bistabile Device with bistable output
<b>DIM 0-10V</b>	Dispositivo regolabile tramite segnale 0-10V Device adjustable through 0-10V signal	<b>0/1-10V Active Passive</b>	Dispositivo con selezione del segnale di dimmerazione 0-10V   1-10V attivo o passivo Device with selection of active or passive 0-10V   1-10V dimming signal	<b>MOSFET</b>	Dimmer con tecnologia a MOSFET Dimmer with MOSFET technology
<b>DIM 1-10V</b>	Dispositivo regolabile tramite segnale 1-10V Device adjustable through 1-10V signal	<b>OUT TE</b>	Dispositivo con uscita a taglio di fase (TE) Phase cut output device (TE)	<b>DALI DT1</b>	Dispositivo DALI Type 1 Lampade di emergenza DALI Type 1 device Emergency lamps
<b>DIM DMX</b>	Dispositivo dimmerabile tramite segnale DMX Device dimmable through DMX signal	<b>OUT LE TE</b>	Dispositivo con uscita a taglio di fase (LE e TE) Phase cut output device (LE and TE)	<b>DALI DT4</b>	Dispositivo DALI Type 4 Lampade ad incandescenza DALI Type 4 device Incandescent lamps
<b>DIM DMX RDM</b>	Dispositivo dimmerabile tramite segnale DMX/RDM Device dimmable through DMX/RDM signal	<b>OUT EV TE</b>	Dispositivo con uscita a taglio di fase (EV e TE) Phase cut output device (EV and TE)	<b>DALI DT5</b>	Dispositivo DALI Type 5 Convertitori DALI/0-10V DALI Type 5 device DALI/0-10V Converters
<b>DIM PUSH</b>	Dispositivo regolabile tramite pulsante sul prodotto Device adjustable by push-button on the product	<b>OUT DALI 1</b>	Dispositivo con uscita di segnale DALI 1 Device with DALI 1 signal output	<b>DALI DT6</b>	Dispositivo DALI Type 6 Moduli LED DALI Type 6 device LED modules
<b>DIM PUSH NO VOLTAGE</b>	Dispositivo regolabile tramite pulsante esterno senza tensione Device adjustable by external button without voltage	<b>OUT 0-10V</b>	Dispositivo con uscita di segnale 0-10V Device with 0-10V signal output	<b>DALI DT7</b>	Dispositivo DALI Type 7 Relè DALI Type 7 device Relay
<b>DIM PUSH 12-24Vdc</b>	Dispositivo regolabile tramite pulsante esterno con tensione 12Vdc oppure a 24Vdc Device adjustable by external push-button with 12Vdc or 24Vdc voltage	<b>OUT 1-10V</b>	Dispositivo con uscita di segnale 1-10V Device with 1-10V signal output	<b>DALI DT8</b>	Dispositivo DALI Type 8 Controllo del colore DALI Type 8 Color control device
<b>DIM PUSH 24Vdc</b>	Dispositivo regolabile tramite pulsante esterno con tensione 24Vdc Device adjustable by external push-button with 24Vdc voltage	<b>OUT PWM</b>	Dispositivo con uscita di segnale PWM Device with PWM signal output	<b>DISPLAY</b>	Dispositivo provvisto di display per la selezione dei canali Device equipped with display for channel selection
<b>DIM PUSH 48Vdc</b>	Dispositivo regolabile tramite pulsante esterno con tensione 48Vdc Device adjustable by external push-button with 48Vdc voltage	<b>OUT DMX 512</b>	Dispositivo con uscita di segnale DMX512 Device with DMX512 signal output	<b>BATT CR2032</b>	Dispositivo alimentabile con una batteria CR2032 Device powered by a CR2032 battery
<b>DIM PUSH 12-24-48Vdc</b>	Dispositivo regolabile tramite pulsante esterno con tensione 12Vdc oppure a 24Vdc o 48Vdc Device adjustable by external push-button with 12Vdc or 24Vdc or 48Vdc voltage	<b>OUT HF 40KHz</b>	Dispositivo con uscita di tensione in alta frequenza (HF 40KHz) Device with high frequency voltage output (HF 40KHz)	<b>BATT NiCd</b>	KIT di emergenza con batteria al Nichel-Cadmio (NiCd) Emergency KIT with Nichel-Cadmium (NiCd) batteria 94) battery
<b>DIM PUSH 230Vac</b>	Dispositivo regolabile tramite pulsante esterno con tensione 230Vac Device adjustable by external push-button with 230Vac voltage	<b>OUT LF 50Hz</b>	Dispositivo con uscita di tensione in bassa frequenza (LF 50Hz) Device with low frequency voltage output (LF 50Hz)	<b>BATT LiFePO4</b>	KIT di emergenza con batteria al Litio Ferro Fosfato (LiFePO4) Emergency KIT with Lithium Iron Phosphate (LiF
<b>DIM POT</b>	Dispositivo regolabile tramite potenziometro sul prodotto Device adjustable by potentiometer on the product	<b>ON-OFF PUSH</b>	Dispositivo con accensione e spegnimento tramite pulsante Device with switch ON-OFF by push-button	<b>ON-OFF PUSH 230Vac</b>	Dispositivo con accensione e spegnimento tramite pulsante (PUSH 230Vac) Device with switch ON-OFF by push-button (PUSH 230Vac)
<b>DIM POT XXXΩ</b>	Dispositivo regolabile tramite potenziometro esterno (XXXΩ) Device adjustable by external potentiometer (XXXΩ)	<b>ON-OFF PUSH NO VOLTAGE</b>	Dispositivo con accensione e spegnimento tramite pulsante senza tensione Device with switch ON-OFF by external button without voltage	<b>ON PUSH 230Vac</b>	Dispositivo con accensione tramite pulsante (PUSH 230Vac) Device with switch ON by push-button (PUSH 230Vac)



# Legenda simboli

Symbols legend



**SWITCH** Dispositivo con interruttore di accensione (ON-OFF) sul prodotto  
Device with ignition switch (ON-OFF) on the product

**EXT SYNCRO** Dispositivo sincronizzabile con altri tramite connessione di sincronismo  
Device synchronized with others via synchronism connection

**APP OIKOS BLE** Dispositivo comandabile tramite APP OIKOS con segnale Bluetooth (Bluetooth Low Energy)  
Device controlled via OIKOS APP with Bluetooth signal (Bluetooth Low Energy)

**APP OIKOS WI-FI** Dispositivo comandabile tramite APP OIKOS con segnale WI-FI  
Device controlled via OIKOS APP with WI-FI signal

**APP FORREST WI-FI** Dispositivo comandabile tramite APP FORREST con segnale WI-FI  
Device controlled via FORREST APP with WI-FI signal

**DALI broadcast** Dispositivo con uscita di segnale DALI in modalità «broadcast»  
Device with signal output DALI in «broadcast» mode

**DALI 16CH** Dispositivo DALI indirizzabile con massimo 16 canali  
Addressable DALI device with maximum 16 channels

**Strip LED SPI** Dispositivo che può comandare Strip LED digitali con protocollo SPI  
Device that can command digital LED Strips with SPI protocol

**Strip LED 230Vac** Dispositivo idoneo per Strip LED a 230Vac  
Device suitable for 230Vac LED Strips

**MASTER** Dispositivo utilizzabile solo come MASTER  
Device usable only as MASTER

**SLAVE** Dispositivo utilizzabile solo come SLAVE  
Device usable only as SLAVE

**MASTER SLAVE** Dispositivo utilizzabile come MASTER o come SLAVE  
Device that can be used as MASTER or SLAVE

**DALI 1** Dispositivo regolabile tramite segnale DALI 1  
Device adjustable via DALI 1 signal

**DALI 2** Dispositivo regolabile tramite segnale DALI 2  
Device adjustable via DALI 2 signal

**LED** Alimentatore idoneo per sorgenti luminose a LED  
Power supply suitable for LED light sources

**HL** Alimentatore idoneo per sorgenti luminose ad incandescenza o alogene  
Power supply suitable for incandescent or halogen light sources

**FL** Alimentatore idoneo per sorgenti luminose fluorescenti  
Power supply suitable for fluorescent light sources

**HID** Alimentatore idoneo per sorgenti luminose ad alogenuri metallici  
Power supply suitable for metal halide light sources

 Link al sito web [www.lef-lighting.it](http://www.lef-lighting.it)  
Link to the website [www.lef-lighting.it](http://www.lef-lighting.it)

 CODICE PRODOTTO  
PRODUCT CODE  
Link alla pagina web del prodotto  
Link to the product web page

**Psb 0,XXW** Potenza dell'alimentatore in modo stand-by (Psb)  
Power supply in stand-by mode (Psb)

**EE XX%** Efficienza energetica a pieno carico  
Energy efficiency at full load

 Alimentatore non dimmerabile a Taglio di Fase (TF) in ingresso (230Vac)  
Not dimmable Phase Cut power supply (230Vac)

 Alimentatore dimmerabile a Taglio di Fase (TF) in ingresso (230Vac)  
Dimmable Phase Cut power supply (230Vac)

**DIM** Alimentatore dimmerabile (per le tipologie di regolazione controllare le informazioni presenti nel nostro sito web "www.lef-lighting.it")  
\* sito web Dimmable power supply (for the types of regulation, check the information on our website "www.lef-lighting.it")

**XX WATT** Potenza massima in uscita dell'alimentatore o della sorgente luminosa  
Maximum output power of the power supply or the light source

**DC 12V** Alimentatore con uscita a tensione costante 12V  
Power supply with 12V constant voltage output

**DC 24V** Alimentatore con uscita a tensione costante 24V  
Power supply with 24V constant voltage output

**DC 48V** Alimentatore con uscita a tensione costante 48V  
Power supply with 48V constant voltage output

**CC 350mA** Alimentatore con uscita a corrente costante 350mA  
Power supply with 350mA constant current output

**CC 500mA** Alimentatore con uscita a corrente costante 500mA  
Power supply with 500mA constant current output

**CC 700mA** Alimentatore con uscita a corrente costante 700mA  
Power supply with 700mA constant current output

**CC Multi Corrente** Alimentatore con uscita multicorrente costante  
Power supply with constant multicurrent output

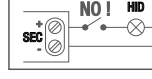
**AC 12V** Alimentatore o trasformatore con uscita in tensione alternata a 12V  
Driver or transformer with output alternated voltage 12V

**AC 24V** Alimentatore o trasformatore con uscita in tensione alternata a 24V  
Driver or transformer with output alternated voltage 24V

 **NO ! LED** Alimentatore per lampade LED non idoneo per il funzionamento a vuoto  
Power supply for LED lamps not suitable for no-load operation

 **NO ! HL** Alimentatore per lampade ALOGENE non idoneo per il funzionamento a vuoto  
Power supply for HALOGEN lamps not suitable for no-load operation

 **NO ! FL** Alimentatore per lampade FLUORESCENTI non idoneo per il funzionamento a vuoto  
Power supply for FLUORESCENT lamps not suitable for no-load operation

 **NO ! HID** Alimentatore per lampade A SCARICA (IODURI METALLICI) non idoneo per il funzionamento a vuoto  
Power supply for DISCHARGE (METAL HALIDE) lamps not suitable for no-load operation

 **NO ! LOAD** Alimentatore per CARICO GENERICO non idoneo per il funzionamento a vuoto  
Power supply for GENERIC LOAD not suitable for no-load operation

 **NO ! LOAD** Dispositivo non idoneo per il funzionamento a vuoto  
Device not suitable for no-load operation



Codice   Code	P.	Codice   Code	P.	Codice   Code	P.
ACCAP2	221	DLE1012STR	203	LE10024P	38
ACCAP3	221	DLP1012SA	204	LE10024QIP65	52
ACCAP6	221	DLP1012SB	204	LE10024RGBWDT8	49
ACCAP7	221	DLP1012SN	204	LE10024SLIMD-TW	48
ACCAP8	221	DLP1013SA	205	LE10024TF	34
AL007SI/T	220	DLP1013SB	205	LE10024TWD8	47
AL010SI/T	220	DLP1013SN	205	LE10024USLIM	25
AL015SI/T	220	DRU230STR	168	LE10048	30
AL025SI/T	220	DRU7630MLED	170	LE10048DP	50
AL040SI/T	220	DRU7636DIN	177	LE1012	16
CPI10C	222	DRU7636DINT	177	LE1024	16
CPI12C	222	DRU7636J/N	169	LE1035	82
CPI14C	222	EASYDIM	171	LE1050	82
CPI16C	222	EASYDIMBT	172	LE1070	82
CPI18C	222	EASYRELEBT	199	LE10MCHD	107
CPI20C	222	KEYDIM010TB	160	LE10MCLD	106
CPI25C	222	KEYDIM010TG	160	LE12024SLIM	26
CPI2C	222	KEYDIM010TN	160	LE15012	21
CPI30C	222	KEYDIM010TTC	160	LE15012IP67	55
CPI35C	222	KEYDIM010TTF	160	LE15024	21
CPI40C	222	KEYDIMDEVB	185	LE15024D	42
CPI4C	222	KEYDIMDEVG	185	LE15024DP	45
CPI50C	222	KEYDIMDEVN	185	LE15024E	24
CPI5C	222	KEYDIMDEVTC	185	LE15024IP65D	57
CPI6,3C	222	KEYDIMDEVTF	185	LE15024IP67	56
CPI8C	222	KEYDIMECOB	184	LE15024QIP65	52
CPM10FD	223	KEYDIMECOG	184	LE15024SLIMD-TW	48
CPM12FD	223	KEYDIMECON	184	LE15024TF	37
CPM14FD	223	KEYDIMECOTC	184	LE15024TFSLIM	36
CPM16FD	223	KEYDIMECOTF	184	LE15024USLIM	25
CPM18FD	223	KIT-LEDALI-0-10	157	LE15048	30
CPM1FD	223	KIT-LEDALI-1-10	157	LE1535	83
CPM20FD	223	KIT-LEDALI-PUSH	156	LE1550	83
CPM25FD	223	KIT-LEPUSHDALIB	158	LE1570	83
CPM2FD	223	KITEMLED15	140	LE16024DIN	29
CPM30FD	223	KITEMLED20	141	LE1835TF	98
CPM35FD	223	KITEMLED6024	142	LE1850TF	98
CPM3FD	223	LCL-24MINI35	128	LE1870TF	98
CPM40FD	223	LCL-24MINI35IP	129	LE20012IP67	55
CPM4FD	223	LCL-24MINI50	128	LE20024	22
CPM50FD	223	LCL-24MINI50IP	129	LE20024D	42
CPM5FD	223	LCL-24MINI70	128	LE20024DP	46
CPM60FD	223	LCL-24MINI70IP	129	LE20024E	24
CPM6FD	223	LE010TF50DIN	178	LE20024IP67	56
CPM8FD	223	LE10012	20	LE20024TF	37
DALI-2-RELE	196	LE10012IP67	55	LE20048	30
DALI2-CV-M2	65	LE10024	20	LE2012A	17
DALI6000	164	LE10024D	41	LE2024A	17
DLE1004PB	202	LE10024DP	45	LE2024FLAT	27
DLE1004PN	202	LE10024E	24	LE2035	84
DLE1004PTR	202	LE10024FLAT	28	LE2035FLAT	86
DLE1012SB	203	LE10024IP65D	57	LE2050	84
DLE1012SN	203	LE10024IP67	56	LE2050FLAT	86



Codice   Code	P.	Codice   Code	P.	Codice   Code	P.
LE2070	84	LE670	81	LEDALIPOWERMINI	159
LE2070FLAT	86	LE7512	19	LEDALITF	175
LE20DP	120	LE7512DP	44	LEDIM0110P	161
LE20MCH	90	LE7512IP67	55	LEDL-D/P	67
LE20MCHIP67	124	LE7524	19	LEFAB7010AK	186-187
LE20MCL	89	LE7524D	41	LEFAB7020AK	186-187
LE2324SLIMD	40	LE7524DP	44	LEFAB7030AK	186-187
LE3624SLIMD	40	LE7524E	24	LEFAB7040AK	186-187
LE24024IP67	56	LE7524IP67	56	LEFAV5100AK	186-187
LE2512DP	43	LE7524P	38	LEFAV5200AK	186-187
LE2512TF	32	LE7524QIP65	52	LEFAV5300AK	186-187
LE2524DP	43	LE7524SLIMD-TW	48	LEFAV5400AK	186-187
LE2524TF	32	LE7524TF	37	LEFAV5931AK	186-187
LE25D	111	LE7524TF2	35	LEFAV5952AK	186-187
LE3012	18	LE15024TF2	35	LEFAV5973AK	186-187
LE3012IP67	54	LE7524USLIM	25	LEFAV5994AK	186-187
LE3024	18	LE7524TFSLIM	36	LEFBT3026	186-187
LE3024E	24	LE7548	30	LEFBT3028	186-187
LE3024FLAT	27	LE7548DP	50	LEFBT3030	186-187
LE3024IP67	54	LE8024DIN	29	LEFBT3210AK	188
LE3024USLIM	25	LECCADJ104CH	134	LEFBT3212AK	188
LE3035	85	LECCADJD4CH	134	LEFBT3970AK	186-187
LE32048	30	LECCADJDP	130	LEFBT3971AK	186-187
LE3050	85	LECCADJDPB	131	LEFBT3972AK	186-187
LE3070	85	LECCADJPB4CH	134	LEFBT3981AK	186-187
LE30MCH	91	LECCADJSHOW	135	LEFBT3982AK	186-187
LE30024IP65D	58	LECCADJX	132	LEFBT3983AK	186-187
LE32024IP67	56	LECCADJX4CH	133	LEFBT3984AK	186-187
LE312	14	LECV1224DP010	75	LEFBT3985AK	186-187
LE32024	23	LECV1224DP110	75	LEFBT3987AK	186-187
LE324	14	LECV1248104CH	76	LEFBT3989AK	186-187
LE335	80	LECV1248D2CH	69	LEFBT3990AK	186-187
LE350	80	LECV1248D4CH	76	LEFBT3997AK	188
LE3612IP67	55	LECV1248DP	68	LEFBT3999AK	188
LE3624D	39	LECV1248DPB	68	LEFGW4110AK	186-187
LE370	80	LECV1248DPB2CH	69	LEFGW4112AK	186-187
LE4035TF	99	LECV1248PB2CH	69	LEFGW4114AK	186-187
LE4050TF	99	LECV1248PB4CH	76	LEFGW4115AK	186-187
LE4070TF	99	LECV1248REP	71	LEFGW4900AK	186-187
LE4524USLIM	25	LECV1248SHOW	77	LEFGW4901AK	186-187
LE5012TF	33	LECV1248SX	70	LEFLG6010AK	186-187
LE5024TF	33	LECV1248TF	72	LEFLG6015AK	186-187
LE55MCHIP67	125	LECV1248X4CH	76	LEFLG6018AK	186-187
LE55MCHDIP67	126	LECV24RGBWDT8	78	LEFLG6020AK	186-187
LE6024D	41	LED2TF50DIN	179	LEFLG6030AK	186-187
LE6024E	24	LED2TF1KDIN	179	LEFLG6055AK	188
LE6024FLAT	28	LEDALI-0-10	157	LEFLG6065AK	188
LE6024QIP65	52	LEDALI-1-10	157	LEFVM6520AK	186-187
LE6024USLIM	25	LEDALI-2TF-EV	173	LEFVM6525AK	186-187
LE612	15	LEDALI-2TF-TE	173	LEFVM6530AK	188
LE624	15	LEDALI-PUSH	156	LEFVM6534AK	186-187
LE635	81	LEDALIPOWER	159	LEFVM6535AK	186-187
LE650	81	LEDALIPOWERMICRO	159	LEFVM6544AK	186-187



## Indice per codice prodotto

Product doce index



Codice   Code	P.	Codice   Code	P.
LEFVM6545AK	186-187	LETFDALI	152
LEFVM6546AK	186-187	MAXDLED105N	216
LEFVM6550AK	186-187	MAXDLED60HP	215
LEFVM6555AK	186-187	MAXDLED70N	216
LEFVM6557AK	186-187	MINI-LEDL-D/P	66
LEFVM6760AK	188	MINI060	217
LEFVM6762AK	188	MINI105	217
LEFVM6764AK	188	MINICUBO24DP	64
LEMC10E	87	MINICUBO24P	62
LEMC13SLIMD	108	MINICUBO48DP	64
LEMC13SLIMD-TW	109	MINICUBO48P	62
LEMC15E	87	MINILED30	214
LEMC15TF	101	PUSH-230V-EV	166
LEMC18TF	102	PUSH-350W-EV	167
LEMC23SLIM	92	PUSH-500W-EV	167
LEMC23SLIMD	110	PUSH-CV	63
LEMC25E	88	PROGLECVCC	70
LEMC25D	112	RMS200	192
LEMC25TF	103	RPS1000	193
LEMC30	104	RPS400	193
LEMC30D	121	RPS400DIN	195
LEMC32E	88	RPS400R	194
LEMC36SLIM	93	SR-2303AC	176
LEMC36SLIMD	113	SR-2303AC-4CHDIN	180
LEMC44SLIM	94	SR-2303NP	74
LEMC42E	88	SR-2303P4IN1	73
LEMC44SLIMD	114	SR-2303SAC-HP	174
LEMC45D	115	SR-2701B	198
LEMC45HD	117	SR-2701S	197
LEMC45SLIMD	116	STAFFADIN03	63
LEMC56	105	TOP-01 10/ONE	162
LEMC56D	122	TOP-DL20/ONE	155
LEMC60SLIM	95	TTO05H32	218
LEMC60SLIMD	118	TTO05H50	218
LEMC75D	119	TTO10H37	218
LEMC8TF	100	TTO15H47	218
LEML6061	143	TTO20H50	218
LEML6061D	145	TTO30H50	218
LEML20061	147	WIFI-DALI	153
LEML20061D	146	WIFI-16DALI	154
LEMLT6061	144		
LEMLT20061	148		
LEPC10024IP67	53		
LEPC15024IP67	53		
LEPC4024IP67	53		
LEPC6024IP67	53		
LEPUSHDALIB	158		
LEPUSHPWMB	163		
LESDC230	181		
LESL110	209		
LESMHF	210		
LESMHF110	208		
LESMHFS	211		



### PIEMONTE | VALLE D'AOSTA LIGURIA

Agenzia CO.RA.EL.  
Scarl Via Mezzano 4  
15020 Villamiroglio (AL)  
Tel. 014 2947218  
Fax 011 07055304  
info@corael.org

### EMILIA ROMAGNA

Agenzia START  
Via dell'Arcoveggio 49/5  
40129 Bologna (BO)  
Tel. 338 9428996  
info@agenziastart.com

### LAZIO

Agenzia MORICIONI S.R.L.  
Via Pescosolido 112  
00158 Roma (RM)  
Tel. 06 7182763  
info@moriccionsrl.it

### CALABRIA

Agenzia AREF S.a.s.  
di Fortunato Fogliaro  
Via Umberto I° 126  
89852 Paravati di Mileto (VV)  
Tel. 0963 338125  
Fax 0963 338125  
ordini@fogliaro.it

### LOMBARDIA NOVARA

Agenzia BIEFFE S.a.s.  
Via Mazzini 70/s  
20056 Trezzo sull'Adda (MI)  
Tel. 02 90963740  
Fax 02 90964607  
info@agenziabieffe.com

### TOSCANA UMBRIA

Agenzia SB di Santucci L. & C.  
Via Arturo Ferrarin 37/39  
50145 Firenze (FI)  
Tel. 055 308308  
Fax 055 301424  
segreteria@santuccitecnologie.com

### CAMPANIA | POTENZA

Agenzia M.D.M. SAS  
di Pierfrancesco De Matteo  
Via San Salvatore 6  
80026 Casoria (NA)  
Tel. 081 7596455  
Fax 081 7598698  
mdm@dematteo.org

### SARDEGNA

Agenzia Coro Pier Mario  
Via Antonio Taramelli 7/A  
07100 Sassari (SS)  
Tel. 079 299834  
Mob. 335 7074502  
coelsassari@gmail.com

### TRIVENETO

Agenzia POZZOBON  
Elettrorepresentanze  
Via Luigi Einaudi 31  
31030 Dosson di Casier (TV)  
Tel. 0422 330813  
Fax 0422 93462  
info@agpozzobon.com

### MARCHE | ABRUZZO | MOLISE

Agenzia P.& V. Rappresentanze  
di Perna Alessandro e C. S.a.S.  
Via Mariano Guzzini 27/29  
62019 Recanati (MC)  
Tel. 071 987063  
Mob. 340 7393814  
segreteria@pev.it

### PUGLIA

Agenzia LV Rappresentanze SNC  
di Lapenna Luca e Vitale Pierluigi  
Via Giambattista Bonmazzi 45  
70123 Bari (BA)  
Mob. 335 7771347  
rappresentanzelv@gmail.com

### SICILIA

Agenzia QDV srl  
Via Zona Industriale SN  
98060 Piraino (ME)  
Tel/Fax 0941 560783  
Mob. 377 3255428  
info@agenziaqdv.it

© LEF HOLDING S.R.L. 2017

Tutti i diritti riservati. È vietata la copia e la riproduzione, anche se parziale, dei contenuti e immagini della presente pubblicazione in qualsiasi forma senza preventiva autorizzazione scritta da parte di LEF HOLDING S.R.L. All rights reserved. Content and images, even in part, may not be reproduced, published, or transferred in any form or by any means except with the prior written permission of LEF HOLDING S.R.L.

Tutte le informazioni ed i dati tecnici, foto, schemi, dimensioni e omologazioni riportate nel presente catalogo possono essere soggette a variazioni e/o cancellazioni anche senza preavviso e non devono essere considerate vincolanti per LEF in quanto riportate a scopo puramente indicativo.

LEF non si assume responsabilità per eventuali errori nella presente pubblicazione.

All the information and technical data, photos, diagrams, dimension indications and approvals in the catalogue may be subjected to changes and/or cancellations even without any prior notice and must not be considered legally binding for LEF as they are purely indicative.

LEF undertakes no responsibility towards third parties for any possible mistake in this edition.



Per informazioni LEF Lighting  
[info@lefgroup.com](mailto:info@lefgroup.com)  
[www.lefgroup.com](http://www.lefgroup.com)

**DESIGN &  
PRODUCTION SITES**  
LEF Industrial - Firenze  
LEF Industrial - Bari  
LEF Lighting - Milano  
LEF M&F - Foggia  
LEF Sysco IAP - Firenze  
LEF Poland - Gliwice

**HEAD OFFICE**  
LEF Holding S.R.L.  
Viale L. Ariosto 478  
50079 - Sesto F.no  
FLORENCE - ITALY  
T. +39 055 4217727  
[info@lefgroup.com](mailto:info@lefgroup.com)  
[www.lefgroup.com](http://www.lefgroup.com)

