

General Characteristics

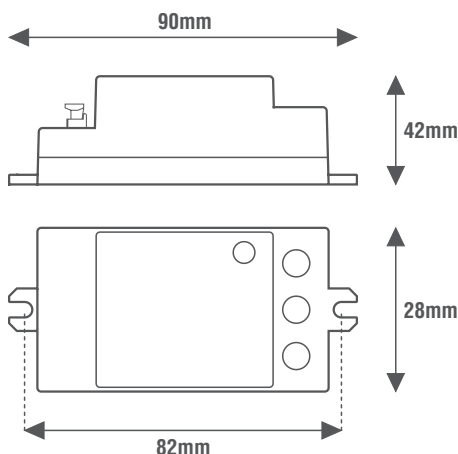
Plastic case
4 wires system
Protection degree IP20
This sensor can be installed in non-metallic surfaces, such as plastic and glass

Technical Features

Input voltage range 220-240Vac
Input frequency 50÷60Hz
High frequency motion sensor with microwave (HF) with timer switch function (5 sec ÷ 30 min)
Transmission frequency 5,8 Ghz
Low power transmission (< 0,2mW)
Adjustable daylight sensor threshold (5÷2000lux)
Viewing angle 360°
Wide adjustable detection area (10m)
Maximum height of installation (6m)
Consumption in stand-by < 0,5W
Operating ambient temperature Ta -25°C ÷ +50°C
Max operating temperature on case 80 °C

Reference Standards

EN 60669-1
EN 60669-2-1
EN 61347-2-11
EN 62479



Caratteristiche Costruttive

Contenitore plastico
Sistema a 4 fili
Grado di protezione IP20
Questo sensore puo' essere installato all'interno di superfici non metalliche, come plastica e vetro

Caratteristiche Tecniche

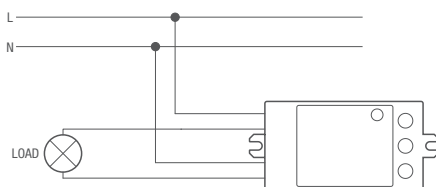
Tensione di ingresso 220-240Vac
Frequenza di ingresso 50÷60Hz
Sensore di movimento con microonde ad alta frequenza (HF) con funzione interruttore temporizzato (5 sec ÷ 30 min)
Frequenza di trasmissione 5,8 Ghz
Bassa potenza di trasmissione (< 0,2mW)
Sensore di luminosità con soglia regolabile (5÷2000lux)
Angolo di visione 360°
Ampia area di rilevamento regolabile (max 10m)
Massima altezza di installazione (6m)
Consumo in stand-by < 0,5W
Temperatura ambiente di funzionamento Ta -25°C ÷ +50°C
Temperatura max di funzionamento sul contenitore 80°C

Norme di Riferimento



Wiring diagrams

Schema elettrico



CODICE CODE	Funzione Function	RESISTIVO RESISTIVE	RESISTIVO RESISTIVE	INDUTTIVO INDUCTIVE	INDUTTIVO INDUCTIVE	Alimentatore elettronico con lampade ad incandescenza o alogene Electronic driver with incandescent or halogen lamps	Alimentatore elettronico con lampade LED dimmerabili Electronic driver with dimmable LED lamps	Alimentatore elettronico dimmerabile con uscita in CC/CV per LED Dimmable electronic driver with CC/CV output for LED	Lampade fluorescenti compatte dimmerabili Dimmable compact fluorescent lamps	Lampade LED dimmerabili Dimmable LED lamps	Moduli LED dimmerabili Dimmable LED modules	Peso Weight (g)
		Lampade ad incandescenza Incandescent lamps	Lampade alogene Halogen lamps	Trasformatore lamellare Laminated transformer	Trasformatore toroidale Toroidal transformer	230/12Vac	230/12Vac	230/12Vac	230/12Vac	230Vac	230Vac	
LESMHFS	RELÈ	1200W	1200W	800W	800W	400W	400W	400W	400W	400W	400W	60

