

General Characteristics

Plastic case
 4/5/7 wires system
 Protection degree IP20
 This sensor can be installed in non-metallic surfaces, such as plastic and glass

Technical Features

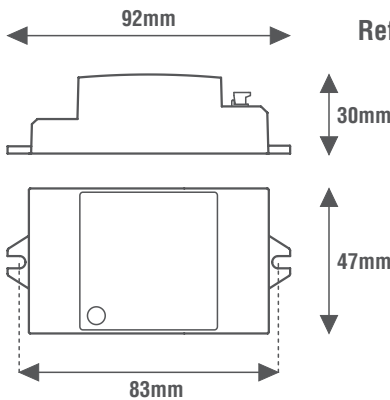
Input voltage range 220-240Vac
 Input frequency 50÷60Hz
High frequency motion sensor with microwave (HF) with timer switch function (5 sec ÷ 30 min)
Control via external push-button
 Transmission frequency 5,8 Ghz
 Low power transmission (< 0,2mW)
 Adjustable daylight sensor threshold (5÷2000lux)
 Viewing angle 360°
 Wide adjustable detection area (10m)
 Maximum height of installation (6m)
 Consumption in stand-by < 0,5W
Maximum number of controllable drivers: 15
 Operating ambient temperature Ta -25°C ÷ +50°C
 Max operating temperature on case 80 °C

Caratteristiche Costruttive

Contenitore plastico
 Sistema a 4/5/7 fili
 Grado di protezione IP20
 Questo sensore puo' essere installato all'interno di superfici non metalliche, come plastica e vetro

Caratteristiche Tecniche

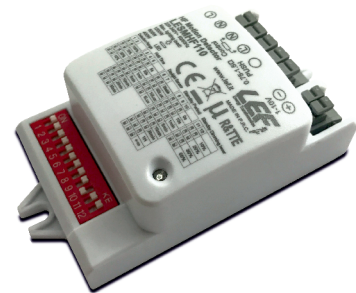
Tensione di ingresso 220-240Vac
 Frequenza di ingresso 50÷60Hz
Sensore di movimento con microonde ad alta frequenza (HF) con funzione interruttore temporizzato (5 sec ÷ 30 min)
Controllo tramite pulsante esterno
 Frequenza di trasmissione 5,8 Ghz
 Bassa potenza di trasmissione (< 0,2mW)
 Sensore di luminosità con soglia regolabile (5÷2000lux)
 Angolo di visione 360°
 Ampia area di rilevamento regolabile (max 10m)
 Massima altezza di installazione (6m)
 Consumo in stand-by < 0,5W
Numero massimo di alimentatori controllabili: 15
 Temperatura ambiente di funzionamento Ta -25°C ÷ +50°C
 Temperatura max di funzionamento sul contenitore 80°C



Reference Standards

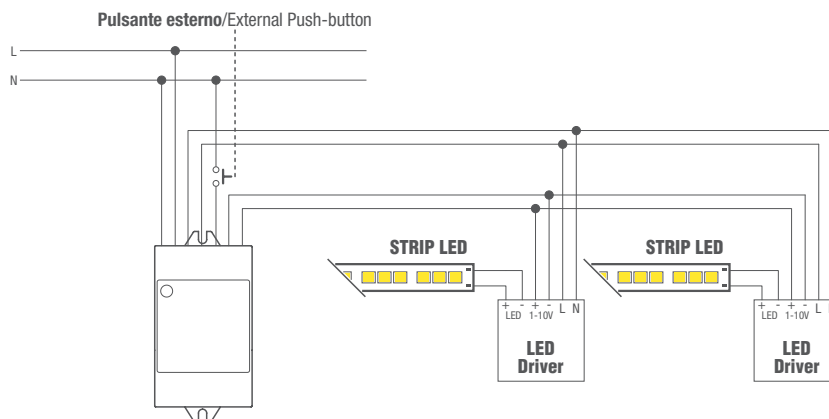
EN 60669-1
 EN 60669-2-1
 EN 61347-2-11
 EN 62479

Norme di Riferimento



Wiring diagrams

Schema elettrico



CODICE CODE	Funzione Function	RESISTIVO RESISTIVE Lampade ad incandescenza Incandescent lamps	RESISTIVO RESISTIVE Lampade alogene Halogen lamps	INDUTTIVO INDUCTIVE Trasformatore lamellare Laminated transformer	INDUTTIVO INDUCTIVE Trasformatore toroidale Toroidal transformer	Alimentatore elettronico con lampade ad incandescenza o alogene Electronic driver with incandescent or halogen lamps	Alimentatore elettronico con lampade LED dimmerabili Electronic driver with dimmable LED lamps	Alimentatore elettronico dimmerabile con uscita in CC/CV per LED Dimmable electronic driver with CC/CV output for LED	Lampade fluorescenti compatte dimmerabili Dimmable compact fluorescent lamps	Lampade LED dimmerabili Dimmable LED lamps	Moduli LED dimmerabili Dimmable LED modules	Peso Weight (g)
LESMHF110	RELÈ OUT 1-10V	230Vac	230Vac	230/12Vac	230/12Vac	230/12Vac	230/12Vac	230/12Vac	230Vac	230Vac	230Vac	60

