

**General Characteristics**

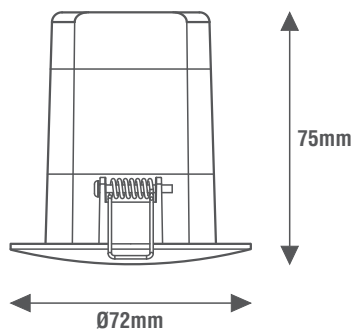
Plastic case  
Device for recessed installation  
4 wires system  
Protection degree IP20

**Technical Features**

Input voltage range 220-240Vac  
Input frequency 50÷60Hz  
**High frequency motion sensor with microwave (HF) with timer switch function (5 sec ÷ 30 min)**  
Transmission frequency 5,8 Ghz  
Low power transmission (< 0,2mW)  
Adjustable daylight sensor threshold (5÷2000lux)  
Viewing angle 360°  
Wide adjustable detection area (10m)  
Maximum height of installation (6m)  
Consumption in stand-by < 0,5W  
Operating ambient temperature Ta -25°C ÷ +50°C  
Max operating temperature on case 80 °C

**Reference Standards**

EN 60669-1  
EN 60669-2-1  
EN 61347-2-11  
EN 62479



**Caratteristiche Costruttive**

Contenitore plastico  
Apparecchio per montaggio da incasso  
Sistema a 4 fili  
Grado di protezione IP20

**Caratteristiche Tecniche**

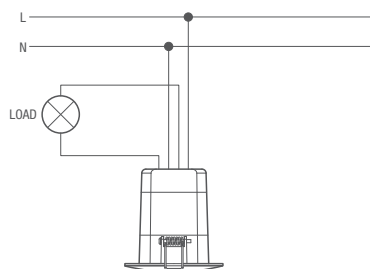
Tensione di ingresso 220-240Vac  
Frequenza di ingresso 50÷60Hz  
**Sensore di movimento con microonde ad alta frequenza (HF) con funzione interruttore temporizzato (5 sec ÷ 30 min)**  
Frequenza di trasmissione 5,8 Ghz  
Bassa potenza di trasmissione (< 0,2mW)  
Sensore di luminosità con soglia regolabile (5÷2000lux)  
Angolo di visione 360°  
Ampia area di rilevamento regolabile (max 10m)  
Massima altezza di installazione (6m)  
Consumo in stand-by < 0,5W  
Temperatura ambiente di funzionamento Ta -25°C ÷ +50°C  
Temperatura max di funzionamento sul contenitore 80°C

**Norme di Riferimento**



**Wiring diagrams**

**Schema elettrico**



| CODICE CODE | Funzione Function | RESISTIVO RESISTIVE<br>Lampade ad incandescenza Incandescent lamps | RESISTIVO RESISTIVE<br>Lampade alogene Halogen lamps | INDUTTIVO INDUCTIVE<br>Trasformatore lamellare Laminated transformer | INDUTTIVO INDUCTIVE<br>Trasformatore toroidale Toroidal transformer | Alimentatore elettronico con lampade ad incandescenza o alogene Electronic driver with incandescent or halogen lamps | Alimentatore elettronico con lampade LED dimmerabili Electronic driver with dimmable LED lamps | Alimentatore elettronico dimmerabile con uscita in CC/CV per LED Dimmable electronic driver with CC/CV output for LED | Lampade fluorescenti compatte dimmerabili Dimmable compact fluorescent lamps | Lampade LED dimmerabili Dimmable LED lamps | Moduli LED dimmerabili Dimmable LED modules | Peso Weight (g) |
|-------------|-------------------|--|--|--|---|--|--|---|--|--|---|-----------------|
| LESMHF      | RELÈ              | 230Vac   | 230Vac   | 230/12Vac  | 230/12Vac   | 230/12Vac  | 230/12Vac  | 230/12Vac   | 230Vac   | 230Vac                                     | Seoul ACRICH 230Vac                         | 85              |

