

General Characteristics

Plastic case
Device for recessed bracket
Protection degree IP20

Technical Features

Input voltage range 220-240Vac
Input frequency 50÷60Hz
Motion sensor with DALI output
This device sends (in broadcast) DALI commands, it is not necessary to set the addresses of the DALI power supplies connected to the BUS
Control and dimming via external push-button
Other functions adjustable by remote control (included)
Wide adjustable detection area (12m)
Maximum height of installation (3m)
Consumption in stand-by < 0,5W
DALI power supplies controllable: 30
Operating ambient temperature Ta -25°C ÷ +50°C
Max operating temperature on case 80 °C

Reference Standards

EN 60669-1
EN 60669-2-1
EN 61347-2-11
EN 62479

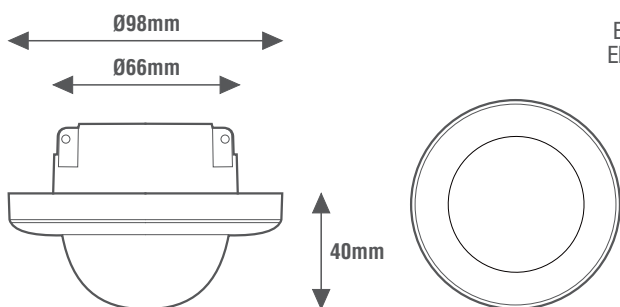
Caratteristiche Costruttive

Contenitore plastico
Apparecchio per montaggio da incasso
Grado di protezione IP20

Caratteristiche Tecniche

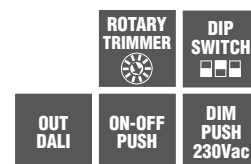
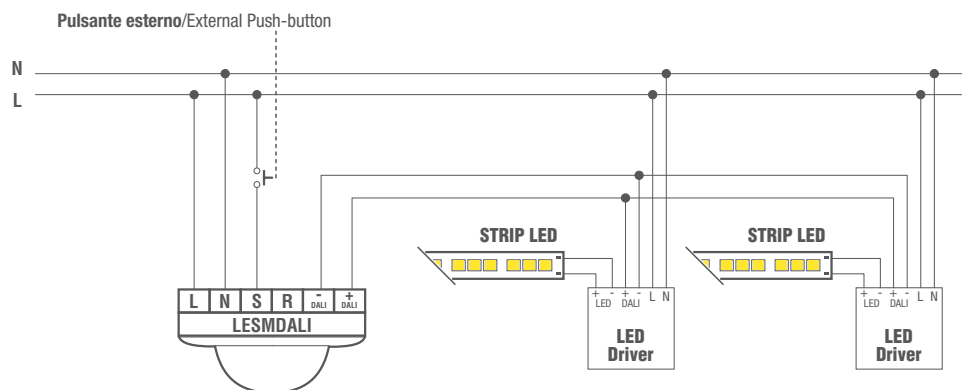
Tensione di ingresso 220-240Vac
Frequenza di ingresso 50÷60Hz
Sensore di movimento con uscita DALI
Questo dispositivo invia (in broadcast) comandi DALI, non è quindi necessario impostare gli indirizzi degli alimentatori DALI connessi al BUS
Controllo e dimmerazione tramite pulsante esterno
Altre funzioni regolabili tramite telecomando (compreso)
Ampia area di rilevamento regolabile (max 12m)
Massima altezza di installazione (3m)
Consumo in stand-by < 0,5W
Numero massimo di alimentatori controllabili: 30
Temperatura ambiente di funzionamento Ta -25°C ÷ +50°C
Temperatura max di funzionamento sul contenitore 80°C

Norme di Riferimento



Wiring diagrams

Schema elettrico



CODICE CODE	Tensione di ingresso Input voltage (Vdc)	Frequenza di rete Input frequency (Hz)	Funzione Function	Alimentatori DALI controllabili DALI power supplies controllable (n°)	Peso Weight (g)
LESMDALI	220-240	50÷60	DIMMER DALI	30	100

