

ISTRUZIONI D'USO

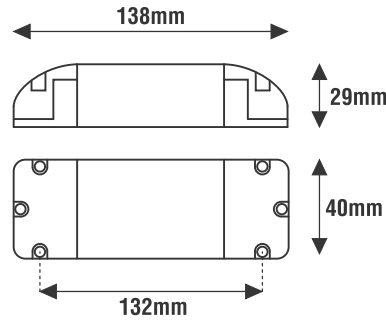
Codice: LEPWM-REP

RIPETITORE PER INTERFACCIA DI DIMMERAZIONE 12-24Vdc



Caratteristiche Costruttive

Contenitore plastico
Dispositivo ad uso indipendente
Classe elettrica di protezione II
Grado di protezione IP20



CODICE CODE	Tensione di ingresso Input voltage (Vdc)	Tensione di uscita Output voltage (Vdc)	Corrente di uscita Output current (A)	Potenza di uscita Output power (W)		Versione Version	CC CV	Peso Weight (g)
				@12Vdc	@24Vdc			
LEPWM-REP	12-24	12-24	3x8	288	576	SLAVE	CV	90

LEF Made in EC
Lighting **LEPWM-REP** 12..24V

LED Amplifier Repeater
INPUT : 12..24V DC
OUTPUT : 12..24V DC PWM
8A X 3 Max Resistive Load
Control : PWM 12..24V
Max 1KHz ta 40°max
www.lef-lighting.it

+ Input
 - Dimmer
 Test ON
 Input 1,5
 +
 R
 G
 B

I
 +
 +
 R
 G
 B
 OUTPUT 4

CE
 M M T10
 SELV
 IP20
 ta MAX 40°C
 tc MAX 70°C
 576 WATT
 DC 12V
 DC 24V
 CV
 50mm

ATTENZIONE:

L'installazione del prodotto deve essere eseguita da personale qualificato nel rispetto delle normative vigenti.

Se il prodotto è utilizzato per scopi diversi da quelli originali o è collegato in modo errato, LEF LIGHTING S.R.L. non si assume nessuna responsabilità per eventuali danni.

Caratteristiche Tecniche

Tensione di ingresso 12-24Vdc

Tensione di uscita 12-24Vdc

Adatto per la dimmerazione di moduli LED 12-24Vdc

Funzione SLAVE tramite prodotto (LECV1224DPE) (MASTER)

Protezione al circuito aperto (OCP)

Protezione contro l'inversione di polarità (RPP)

Temperatura ambiente di funzionamento Ta -10°C ÷ +40°C

Temperatura massima sul punto Tc 70°C

Norme di Riferimento

EN 55015
EN 61347-1
EN 61347-2-11
EN 61547



PRODOTTO DA SMALTIRE IN MODO
DIFFERENZIATO DAI RIFIUTI URBANI
Iscrizione al Registro AEE nr.IT1804000010321

MADE IN EC



LEF LIGHTING S.R.L. | www.lef-lighting.it

Via Rodolfo Morandi, 9/11 - 50019 Sesto Fiorentino (FI) - ITALY | Tel +39 055 421 77 27 - Fax +39 055 425 44 92

ISTRUZIONI D'USO

Codice: LEPWM-REP

RIPETITORE PER INTERFACCIA DI DIMMERAZIONE 12-24Vdc



ISTRUZIONI DI MONTAGGIO INTERFACCIA LECV1224DPE CON RIPETITORE SLAVE LEPWM-REP

Circuito a bassa tensione: collegare l'ingresso ad un alimentatore SELV o SELV equiv.
 Utilizzare cavi di sezione adeguata al carico fino a 4mmq per carichi elevati.
 Collegare un carico resistivo quali strisce a LED o moduli LED rispettando il carico massimo.
 L'interfaccia introduce una perdita di circa 0,3V sul carico a piena potenza.
 Collegamenti con polarità invertita possono danneggiare l'apparecchio o il carico.
 Utilizzare collegamenti corti e lontani dalle linee a tensione elevata.

SCHEMI DI COLLEGAMENTO (Modalità SLAVE)

