

General Characteristics

Plastic case
 Device for independent mounting
 Electric class protection II
 Protection degree IP20

Technical Features

Input voltage range 110-240Vac
 Input frequency 50÷60Hz
Device for the control of drivers with PWM signal input for dimming
 Frequency of the PWM: signal 390Hz
Brightness adjustment through:
 - push-button (PUSH 230Vac)
 - Bluetooth signal (LEF Lighting App) (LEPUSHPWMB)
Maximum number of controllable power supplies: 10
This device integrates a relay for disconnecting the feeder primary (max 1150W@230V)
 «ZERO CROSSING» function
 Open circuit Protection (OCP)
 Overvoltages protection (OVP)
 Reversed polarity protection (RPP)
 Operating ambient temperature Ta -20°C ÷ +50°C

Reference Standards

- EN 55015
- EN 61000-3-2
- EN 61000-3-3
- EN 61347-1
- EN 61347-2-13
- EN 61547
- EN 62493

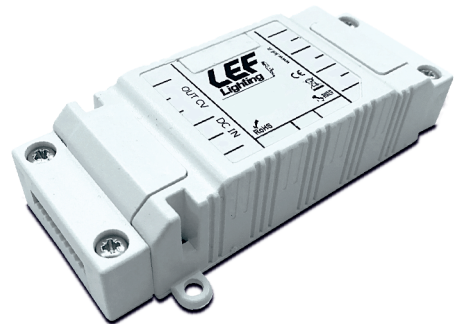
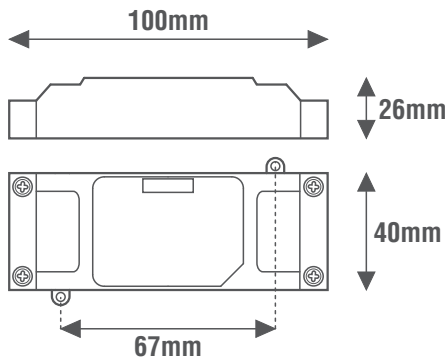
Caratteristiche Costruttive

Contenitore plastico
 Dispositivo ad uso indipendente
 Classe elettrica di protezione II
 Grado di protezione IP20

Caratteristiche Tecniche

Tensione di ingresso 110-240Vac
 Frequenza di ingresso 50÷60Hz
Dispositivo per il comando di alimentatori con ingresso di segnale di dimmerazione PWM
 Frequenza del segnale PWM: 390Hz
Regolazione della luminosità tramite:
 - pulsante (PUSH 230Vac)
 - segnale Bluetooth (LEF Lighting App) (LEPUSHPWMB)
Numero massimo di alimentatori controllabili: 10
Questo dispositivo integra un relè per il distacco del primario dell'alimentatore (max 1150W@230V)
 Funzione «ZERO CROSSING»
 Protezione al circuito aperto (OCP)
 Protezione dalle sovratensioni (OVP)
 Protezione da inversione di polarità (RPP)
 Temperatura ambiente di funzionamento Ta -20°C ÷ +50°C

Norme di Riferimento



Dispositivo controllabile da tablet o smartphone con tecnologia Bluetooth
 Controllable device from tablet or smartphone with Bluetooth technology

Vedi schemi elettrici a pagina 134
 See wiring diagrams on page 134

OUT PWM	DIM BLE	DIM PUSH 230Vac
---------	---------	-----------------

CODICE CODE	Tensione di ingresso Input voltage (Vac)	Frequenza di rete Input frequency (Hz)	Potenza di distacco Disconnecting power (W)		Comando Command	Corrente di uscita Output current (mA)	Alimentatori PWM controllabili PWM power supplies controllable (n°)	Peso Weight (g)
			@110V	@230V				
LEPUSHPWM LEPUSHPWMB	110-240	50	550	1150	PUSH PUSH BLUETOOTH	20	10	50

