

Generatore di segnale DALI con comando a pulsante e Bluetooth IP20

DALI signal generator with push-button and Bluetooth control IP20



General Characteristics

Plastic case
Device for independent mounting
Electric class protection II
Protection degree IP20

Technical Features

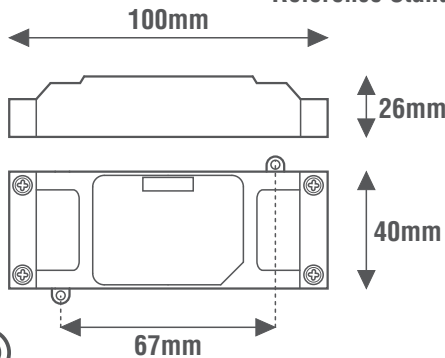
Input voltage range 12-24-48Vdc
Device for controlling DALI power supplies
Brightness adjustment through:
- push-button (PUSH 230Vac)
- push-button (PUSH 12-24-48Vdc)
- Bluetooth signal (LEF Lighting App)

The DALI dimming system consists of the following products:
- LEPUSHDALIB
- LEDALIPOWER
- LE1024

This system sends (in broadcast) DALI commands, it is not necessary to set the addresses of the DALI power supplies connected to the BUS

Maximum number of controllable power supplies: 64
Operating ambient temperature T_a -20°C ÷ +50°C

Reference Standards



EN 55015
EN 61000-3-2
EN 61000-3-3
EN 61347-1
EN 61347-2-13
EN 61547
EN 62386
EN 62493



Bluetooth control
Dispositivo controllabile da tablet o smartphone con tecnologia Bluetooth
Controllable device from tablet or smartphone with Bluetooth technology

Caratteristiche Costruttive

Contenitore plastico
Dispositivo ad uso indipendente
Classe elettrica di protezione II
Grado di protezione IP20

Caratteristiche Tecniche

Tensione di ingresso 12-24-48Vdc
Dispositivo per il controllo di alimentatori con ingresso DALI
Regolazione della luminosità tramite:

- pulsante (PUSH 230Vac)
- pulsante (PUSH 12-24-48Vdc)
- segnale Bluetooth (LEF Lighting App)
Il sistema di dimmerazione DALI è composto dai seguenti prodotti:
- LEPUSHDALIB
- LEDALIPOWER
- LE1024

Questo sistema invia (in broadcast) comandi DALI, non è quindi necessario impostare gli indirizzi degli alimentatori DALI connessi al BUS

Numero massimo di alimentatori controllabili: 64
Temperatura ambiente di funzionamento T_a -20°C ÷ +50°C

Norme di Riferimento



Vedi schemi elettrici a pagina 134
See wiring diagrams on page 134



KIT-LEPUSHDALIB KIT composto da: LEPUSHDALIB + LEDALIPOWER + LE1024 | KIT consisting of: LEPUSHDALIB + LEDALIPOWER + LE1024

CODICE CODE	Tensione di ingresso Input voltage (Vdc)	Comando Command	Uscita di segnale Signal output	Consumo DALI DALI consumption (mA)	Peso Weight (g)				
LEPUSHDALIB	12-24-48	PUSH BLUETOOTH	DALI	2	50				
CODICE CODE	Tensione di ingresso Input voltage (Vac)	Frequenza di rete Input frequency (Hz)	Prodotto Product	Corrente di uscita Output current (mA)	Alimentatori DALI controllabili DALI power supplies controllable (n°)	Peso Weight (g)			
LEDALIPOWER	110-240	50÷60	ALIMENTATORE DI LINEA DALI	250	64	90			
CODICE CODE	Tensione di ingresso Input voltage (Vac)	Frequenza di rete Input frequency (Hz)	Potenza di uscita Output power (W)	Comando Command	Tensione di uscita Output voltage (Vdc)	Corrente di uscita Output current (mA)	PFC (λ)	CC CV	Peso Weight (g)
LE1024	220-240	50÷60	10	ON-OFF	24	410	0,5	CV	50

