

# KIT di emergenza per lampade LED (60-200V) (CC) IP20

## Emergency KIT for LED lamps (60-200V) (CC) IP20



**NEW**

### General Characteristics

Plastic case  
Electric class protection II  
Protection degree IP20  
LED charge indicator

### Technical Features

Input voltage range 220-240Vac  
Input frequency 50÷60Hz  
**Non maintained operation**  
**Maintained operation with external electronic driver dimmable and electronic driver**  
Connected to power supplies with maximum output voltage and current 400V e 0,9A  
**Constant current for power LED version**  
Automatic operation  
Lithium-Iron-Phosphate battery (LiFePO4)  
**Autonomy: 1h or 3h** (selectable via jumper)  
Protection device against extensive discharge  
Charging device with reinforced insulation able to recharge the battery in a normal way after the test according to point 22.3 of the CEI EN 61347-2-7 standard  
**Recharging time 12h**  
Max distance between inverter and lamp: 3m  
Screwless terminals max connection 1,5mm<sup>2</sup>  
Lenght battery cable 200mm  
Lenght LED cable 600mm  
LED mounting hole Ø 8.8mm  
Operating ambient temperature Ta 5°C ÷ +50°C  
Maximum temperature at the Tc point 70°C

### Reference Standards



### Caratteristiche Costruttive

Contenitore plastico  
Classe elettrica di protezione II  
Grado di protezione IP20  
Indicatore di ricarica a LED



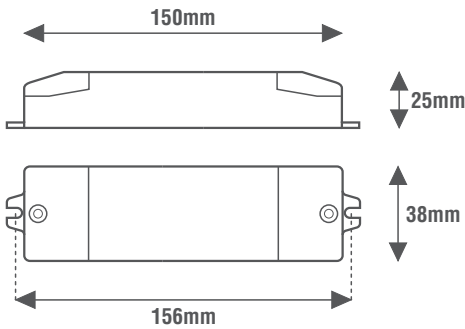
### Caratteristiche Tecniche

Tensione di ingresso 220-240Vac  
Frequenza di ingresso 50÷60Hz  
**Funzionamento in sola emergenza**  
**Funzionamento in luce continua in abbinamento con alimentatori elettronici ed elettronici dimmerabili**  
Collegabile ad alimentatori con tensione costante massima in uscita 400V e 0,9A  
**Versione per power LED a corrente costante**  
Intervento istantaneo ad ogni mancanza di rete  
Batteria al Litio-Ferro-Fosfato (LiFePO4)  
**Autonomia: 1h o 3h** (selezionabile tramite jumper)  
Dispositivo di protezione contro le scariche prolungate  
Dispositivo di ricarica con isolamento rinforzato in grado di ricaricare la batteria in modo normale dopo la prova di cui al punto 22.3 della norma CEI EN 61347-2-7  
**Tempo di ricarica 12h**  
Distanza max tra alimentatore e lampada: 3m  
Portata morsetteria 1,5mm<sup>2</sup>  
Lunghezza cavo batterie 200mm  
Lunghezza cavo LED 600mm  
Foro di montaggio LED Ø 8,8mm  
Temperatura ambiente di funzionamento Ta 5°C ÷ +50°C  
Temperatura massima sul punto Tc 70°C



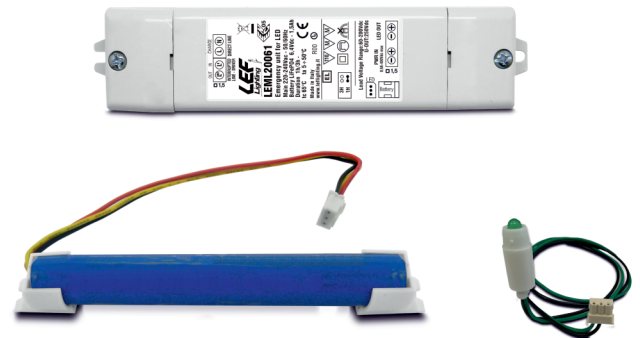
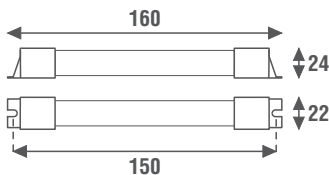
### Norme di Riferimento

EN 55015  
EN 60598-2-22  
EN 61000-3-2  
EN 61347-2-7  
EN 61347-2-13  
EN 61547



Cod. **BAT6415L**

6,4V-1,5Ah - 0,09Kg



BATT LiFePO4	LED CC	LED PANEL
-----------------	-----------	--------------

CODICE CODE	Tensione di ingresso Input voltage (Vac)	Frequenza di rete Input frequency (Hz)	Corrente di alimentazione Input current (mA)	Autonomia Autonomy (h)	Tensione di lavoro in emergenza Working voltage emergency	Corrente di uscita in emergenza Output emergency current	Numero max LED in corrente LED number in current	Peso Weight (g)
				1		76-20mA		
<b>LEML20061</b>	220-240	50÷60	20	3	<b>60-200V</b>	<b>30-8mA</b>	N°LED = 200/Vled	250

