

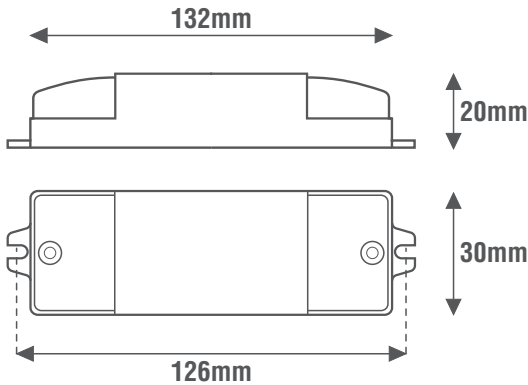
General Characteristics

Plastic case
Driver for independent mounting
Electric class protection II
Protection degree IP20

Technical Features

Input voltage range 220-240Vac
Input frequency 50÷60Hz
Constant current output 120÷200mA
(settings by dip-switch)
Factory setting: 120mA
Phase-cut dimmable with mode:
- TRIAC Leading-Edge
- IGBT Trailing-Edge
Energy Efficiency (EE) 79%
Open circuit Protection (OCP)
Overload protection (OLP)
Protection against overtemperature (OTP)
Short circuit protection (SCP)
Power factor correction (PFC) $\lambda \geq 0,95$
Operating ambient temperature Ta -20°C ÷ +50°C
Max case temperature on Tc 80°C

Reference Standards



EN 55015
EN 61000-3-2
EN 61000-3-3
EN 61347-1
EN 61347-2-13
EN 61547
EN 62493

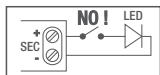
Caratteristiche Costruttive

Contenitore plastico
Alimentatore ad uso indipendente
Classe elettrica di protezione II
Grado di protezione IP20

Caratteristiche Tecniche

Tensione di ingresso 220-240Vac
Frequenza di ingresso 50÷60Hz
Corrente di uscita costante 120÷200mA
(impostabile tramite micro-interruttori)
Impostazione di fabbrica: 120mA
Dimmerabile a Taglio di Fase con modalità:
- TRIAC Leading-Edge
- IGBT Trailing-Edge
Efficienza Energetica (EE) 79%
Protezione al circuito aperto (OCP)
Protezione al sovraccarico (OLP)
Protezione alla sovratemperatura (OTP)
Protezione al corto circuito (SCP)
Fattore di potenza (PFC) $\lambda \geq 0,95$
Temperatura ambiente di funzionamento Ta -20°C ÷ +50°C
Temperatura massima sul punto Tc 80°C

Norme di Riferimento



Alimentatore non idoneo per il funzionamento a vuoto
Power supply not suitable for no-load operation

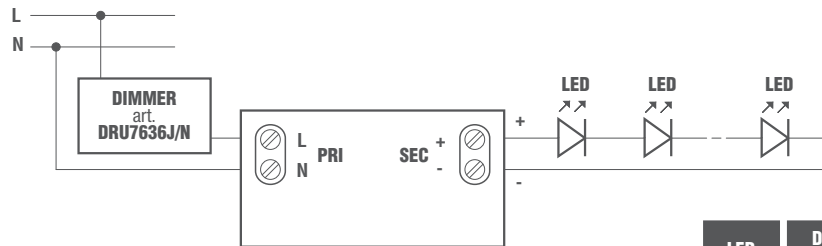
OUTPUT DIP-SWITCH				
Potenza Power (W)	Corrente MAX MAX Current (mA)	1	2	3
5	120	-	-	-
6,3	150	ON	-	-
7,5	180	ON	ON	-
8	200	ON	ON	ON

Dimmerabile a Taglio di Fase ascendente (a inizio fase) TRIAC Leading Edge
Ascending Phase-cut dimmable (at the beginning of the phase) TRIAC Leading Edge

Dimmerabile a Taglio di Fase discendente (a fine fase) IGBT Trailing Edge
Descending Phase-cut dimmable (at the end of the phase) IGBT Trailing Edge

Wiring diagrams

Schema elettrico



EE 79%

LED COB DIP SWITCH DIM TRIAC IGBT

CODICE CODE	Tensione di ingresso Input voltage (Vac)	Frequenza di rete Input frequency (Hz)	Potenza di uscita Output power (W)	Comando Command	Tensione di uscita Output voltage (Vdc)	Corrente di uscita Output current (mA)	PFC (λ)	CC CV	Peso Weight (g)
LEMC8TF	220-240	50÷60	5	TRIAC IGBT	21-42	120	0,80	CC	80
			6,3			150	0,90		
			7,5			180	0,95		
			8			200			

CE SELV IP20 ta MAX 50°C tc MAX 80°C PFC $\lambda \geq 0,95$ 8 WATT CC 40mm