

Alimentatore LED multicorrente costante (CC) dimmerabile con comando a pulsante e segnale 1-10V IP20
Dimmable constant multicurrent LED driver (CC) with push-button and 1-10V signal control IP20

PUSH | 1-10V

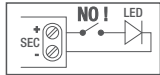


serie **MULTICORRENTE** | MULTICURRENT series



Norme di Riferimento
Reference Standards

- EN 55015
- EN 61000-3-2
- EN 61347-1
- EN 61347-2-13
- EN 61547
- EN 62384



Alimentatore non idoneo per il funzionamento a vuoto
Power supply not suitable for no-load operation

General Characteristics

Plastic case
Driver for independent mounting
Electric class protection II
Protection degree IP40

Technical Features

Input voltage range 220-240Vac
Input frequency 50÷60Hz
Constant current output 800÷2000mA
(settings by dip-switch)
Factory setting: 2000mA
Brightness adjustment through:
- push-button (PUSH 230Vac)
- 1-10V signal
- 470Kohm potentiometer
«LEVEL MEMORY» and «STATUS MEMORY» function
Possibility of syncro of more drivers together (max 10)
Energy Efficiency (EE) 90%
Open circuit Protection (OCP)
Protection against overtemperature (OTP)
Short circuit protection (SCP)
Power factor correction (PFC) $\lambda \geq 0,95$
Operating ambient temperature $T_a -10^{\circ}\text{C} \div +40^{\circ}\text{C}$
Max case temperature on $T_c 75^{\circ}\text{C}$



Caratteristiche Costruttive

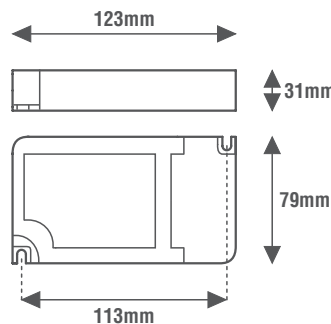
Contenitore plastico
Alimentatore ad uso indipendente
Classe elettrica di protezione II
Grado di protezione IP40



Caratteristiche Tecniche

Tensione di ingresso 220-240Vac
Frequenza di ingresso 50÷60Hz
Corrente di uscita costante 800÷2000mA
(impostabile tramite micro-interruttori)
Impostazione di fabbrica: 2000mA
Regolazione della luminosità tramite:
- pulsante (PUSH 230Vac)
- segnale 1-10V
- potenziometro 470Kohm
Funzione di «MEMORIA DI LIVELLO» e «MEMORIA DI STATO»
Sincronizzazione di più alimentatori tramite cablaggio (max 10)
Efficienza Energetica (EE) 90%
Protezione al circuito aperto (OCP)
Protezione alla sovratemperatura (OTP)
Protezione al corto circuito (SCP)
Fattore di potenza (PFC) $\lambda \geq 0,95$
Temperatura ambiente di funzionamento $T_a -10^{\circ}\text{C} \div +40^{\circ}\text{C}$
Temperatura massima sul punto $T_c 75^{\circ}\text{C}$

		OUTPUT DIP-SWITCH					
Potenza Power (W)	Corrente MAX Current (mA)	1	2	3	4	5	6
33,6	800	ON	-	ON	-	ON	ON
37,8	900	-	-	-	-	-	ON
42	1000	ON	ON	ON	-	ON	-
46,2	1100	-	ON	ON	-	ON	-
48,3	1150	-	-	-	-	ON	-
50,4	1200	-	ON	ON	ON	-	-
52,5	1250	ON	-	ON	ON	-	-
54,6	1300	-	-	ON	ON	-	-
58,8	1400	-	ON	-	ON	-	-
60	1500	-	-	-	ON	-	-
60,8	1600	ON	ON	ON	-	-	-
61,2	1700	-	-	ON	-	-	-
61,2	1800	-	ON	-	-	-	-
60,8	1900	ON	-	-	-	-	-
60	2000	-	-	-	-	-	-



EE 90%
max 10 SLAVE
DIP SWITCH
SYNCR by CABLE
LED COB
DIM POT 470KΩ
DIM 1-10V
DIM PUSH 230Vac

CODICE CODE	Tensione di ingresso Input voltage (Vac)	Frequenza di rete Input frequency (Hz)	Potenza di uscita Output power (W)	Comando Command	Tensione di uscita Output voltage (Vdc)	Corrente di uscita Output current (mA)	PFC (λ)	CC CV	Peso Weight (g)
LEMC56	220-240	50÷60	33,6	PUSH 1-10V POT470KΩ	3-42	800	0,95	CC	240
			37,8			900			
			42			1000			
			46,2			1100			
			48,3			1150			
			50,4			1200			
			52,5			1250			
			54,6			1300			
			58,8			1400			
			60			1500			
			60,8			1600			
			61,2			1700			
			60,8			1800			
			60			1900			
			60			2000			

