

Alimentatore LED multicorrente costante (CC) dimmerabile con comando a pulsante e segnale 1-10V IP20
Dimmable constant multicurrent LED driver (CC) with push-button and 1-10V signal control IP20

PUSH | 1-10V



serie **MULTICORRENTE** | MULTICURRENT series

General Characteristics

Plastic case
Driver for independent mounting
Electric class protection II
Protection degree IP40



Caratteristiche Costruttive

Contenitore plastico
Alimentatore ad uso indipendente
Classe elettrica di protezione II
Grado di protezione IP40

Technical Features

Input voltage range 220-240Vac
Input frequency 50÷60Hz
Constant current output 250÷700mA
(settings by dip-switch)
Factory setting: 700mA
Brightness adjustment through:
- push-button (PUSH 230Vac)
- 1-10V signal
- 470Kohm potentiometer
«LEVEL MEMORY» and «STATUS MEMORY» function
Synchronization of multiple drivers by cable (max 10)
Energy Efficiency (EE) 89%
Open circuit Protection (OCP)
Protection against overtemperature (OTP)
Short circuit protection (SCP)
Power factor correction (PFC) $\lambda \geq 0,95$
Operating ambient temperature $T_a -10^\circ\text{C} \div +45^\circ\text{C}$
Max case temperature on $T_c 75^\circ\text{C}$



Caratteristiche Tecniche

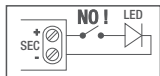
Tensione di ingresso 220-240Vac
Frequenza di ingresso 50÷60Hz
Corrente di uscita costante 250÷700mA
(impostabile tramite micro-interruttori)
Impostazione di fabbrica: 700mA
Regolazione della luminosità tramite:
- pulsante (PUSH 230Vac)
- segnale 1-10V
- potenziometro 470Kohm
Funzione di «MEMORIA DI LIVELLO» e «MEMORIA DI STATO»
Sincronizzazione di più alimentatori tramite cablaggio (max 10)
Efficienza Energetica (EE) 89%
Protezione al circuito aperto (OCP)
Protezione alla sovratemperatura (OTP)
Protezione al corto circuito (SCP)
Fattore di potenza (PFC) $\lambda \geq 0,95$
Temperatura ambiente di funzionamento $T_a -10^\circ\text{C} \div +45^\circ\text{C}$
Temperatura massima sul punto $T_c 75^\circ\text{C}$

Reference Standards



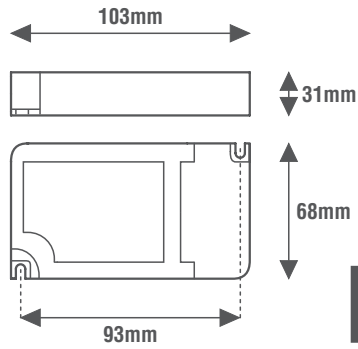
Norme di Riferimento

EN 55015 | EN 61000-3-2 | EN 61347-1
EN 61347-2-13 | EN 61547 | EN 62384



Alimentatore non idoneo per il funzionamento a vuoto
Power supply not suitable for no-load operation

		OUTPUT DIP-SWITCH			
Potenza Power (W)	Corrente MAX MAX Current (mA)	1	2	3	4
21	250	-	ON	ON	ON
25,2	300	ON	-	ON	ON
29,4	350	-	-	ON	ON
33,6	400	-	ON	-	ON
37,8	450	-	-	-	ON
42	500	ON	ON	ON	-
41,8	550	-	-	ON	-
42	600	-	ON	-	-
41,6	650	ON	-	-	-
42	700	-	-	-	-



LED COB	DIP SWITCH	SYNCR by CABLE	max 10 SLAVE	DIM POT 470KΩ	DIM 1-10V	DIM PUSH 230Vac
---------	------------	----------------	--------------	---------------	-----------	-----------------

CODICE CODE	Tensione di ingresso Input voltage (Vac)	Frequenza di rete Input frequency (Hz)	Potenza di uscita Output power (W)	Comando Command	Tensione di uscita Output voltage (Vdc)	Corrente di uscita Output current (mA)	PFC (λ)	CC CV	Peso Weight (g)
LEMC30	220-240	50÷60	21	PUSH 1-10V POT470KΩ	3-84	250	0,95	CC	170
			25,2			300			
			29,4			350			
			33,6			400			
			37,8			450			
			42			500			
			41,8		550	3-76			
			42		600	3-70			
			41,6		650	3-64			
			42		700	3-60			

CE	SELV	IP40	ta MAX 45°C	tc MAX 75°C	PFC λ ≥ 0,95	42 WATT	CC	70mm
----	------	------	-------------	-------------	--------------	---------	----	------