

**General Characteristics**

Plastic case  
Driver for independent mounting  
Electric class protection II  
Protection degree IP20

**Technical Features**

Input voltage range 220-240Vac  
Input frequency 50÷60Hz  
**Constant current output 350÷600mA**  
(settings by dip-switch)  
**Factory setting: 350mA**  
**Phase-cut dimmable with mode:**  
- TRIAC Leading-Edge  
- IGBT Trailing-Edge  
Energy Efficiency (EE) 82%  
Open circuit Protection (OCP)  
Overload protection (OLP)  
Protection against overtemperature (OTP)  
Short circuit protection (SCP)  
Power factor correction (PFC)  $\lambda \geq 0,95$   
Operating ambient temperature Ta -20°C ÷ +45°C  
Max case temperature on Tc 85°C

**Reference Standards**



**Caratteristiche Costruttive**

Contenitore plastico  
Alimentatore ad uso indipendente  
Classe elettrica di protezione II  
Grado di protezione IP20



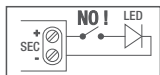
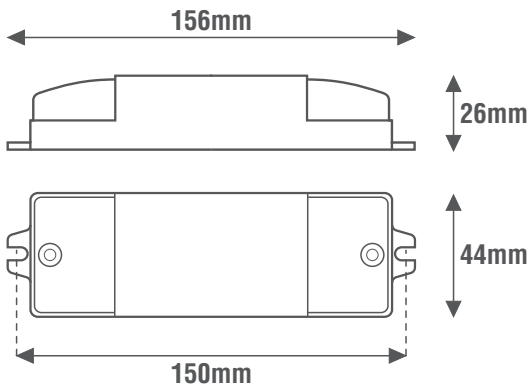
**Caratteristiche Tecniche**

Tensione di ingresso 220-240Vac  
Frequenza di ingresso 50÷60Hz  
**Corrente di uscita costante 350÷600mA**  
(impostabile tramite micro-interruttori)  
**Impostazione di fabbrica: 350mA**  
**Dimmerabile a Taglio di Fase con modalità:**  
- TRIAC Leading-Edge  
- IGBT Trailing-Edge  
Efficienza Energetica (EE) 82%  
Protezione al circuito aperto (OCP)  
Protezione al sovraccarico (OLP)  
Protezione alla sovratemperatura (OTP)  
Protezione al corto circuito (SCP)  
Fattore di potenza (PFC)  $\lambda \geq 0,95$   
Temperatura ambiente di funzionamento Ta -20°C ÷ +45°C  
Temperatura massima sul punto Tc 85°C

**Norme di Riferimento**

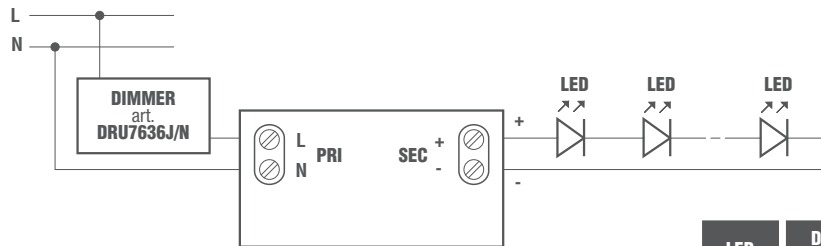


- EN 55015
- EN 61000-3-2
- EN 61000-3-3
- EN 61347-1
- EN 61347-2-13
- EN 61547
- EN 62493



Alimentatore non idoneo per il funzionamento a vuoto  
Power supply not suitable for no-load operation

OUTPUT DIP-SWITCH		1	2	3
Potenza Power (W)	Corrente MAX MAX Current (mA)			
15	350	-	-	-
19	450	ON	-	-
21	500	ON	ON	-
25	600	ON	ON	ON



**Wiring diagrams**

**Schema elettrico**

Dimmerabile a Taglio di Fase ascendente (a inizio fase) TRIAC Leading Edge  
Ascending Phase-cut dimmable (at the beginning of the phase) TRIAC Leading Edge

Dimmerabile a Taglio di Fase discendente (a fine fase) IGBT Trailing Edge  
Descending Phase-cut dimmable (at the end of the phase) IGBT Trailing Edge



CODICE CODE	Tensione di ingresso Input voltage (Vac)	Frequenza di rete Input frequency (Hz)	Potenza di uscita Output power (W)	Comando Command	Tensione di uscita Output voltage (Vdc)	Corrente di uscita Output current (mA)	PFC ( $\lambda$ )	CC CV	Peso Weight (g)
LEMC25TF	220-240	50÷60	15	TRIAC IGBT	21-42	350	0,90	CC	110
			19			450			
			21			500	0,95		
			25			600			

