

ISTRUZIONI LEMC25D

Alimentatore LED multicorrente costante (CC) dimmerabile
con comando a pulsante (PUSH) e segnale DALI

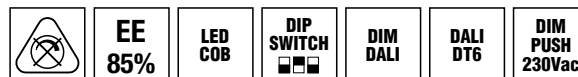
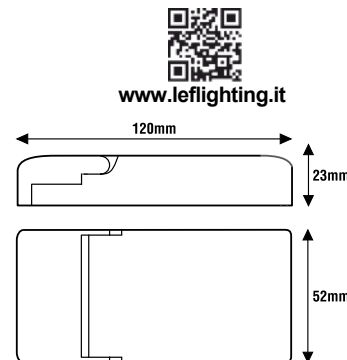
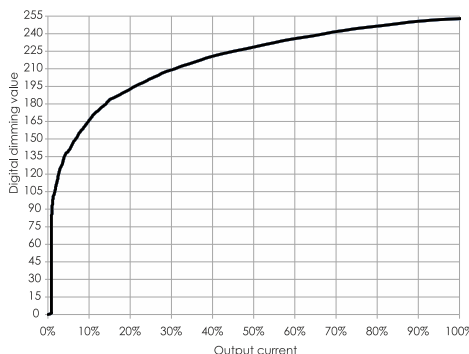


Caratteristiche Costruttive

Contenitore plastico
Alimentatore ad uso indipendente
Classe elettrica di protezione II
Grado di protezione IP20

Norme di Riferimento

EN 55015
EN 61000-3-2
EN 61000-3-3
EN 61347-1
EN 61347-2-13
EN 61547
EN 62386-207
EN 62493



CODICE CODE	Tensione di ingresso Input voltage (Vac)	Frequenza di rete Input frequency (Hz)	Potenza di uscita Output power (W)	Comando Command	Tensione di uscita Output voltage (Vdc)	Corrente di uscita Output current (mA)	PFC (λ)	CC CV	Peso Weight (g)
LEMC25D	220-240	50÷60	16	PUSH DALI	20-60	260	0,90	CC	120
			21		20-60	350			
			24		20-60	400			
			25		20-55	450			
					20-50	500			
					20-45	550			
					20-42	600			

Caratteristiche Tecniche

Tensione di ingresso 220-240Vac
Frequenza di ingresso 50÷60Hz
Corrente di uscita costante 260÷700mA
(impostabile tramite micro-interruttori)
Impostazione di fabbrica: 260mA
Regolazione della luminosità tramite:

- pulsante (PUSH 230Vac)
- segnale DALI

Funzione di «MEMORIA DI LIVELLO» e «MEMORIA DI STATO»

Efficienza Energetica (EE) 85%
Protezione al circuito aperto (OCP)
Protezione al sovraccarico (OLP)
Protezione alla sovratemperatura (OTP)
Protezione al corto circuito (SCP)
Fattore di potenza (PFC) $\lambda \geq 0,95$
Temperatura ambiente di funzionamento $T_a -20^\circ\text{C} \div +50^\circ\text{C}$
Temperatura massima sul punto $T_c 85^\circ\text{C}$

Constant Current LED DRIVER
PUSH DALI Dimmable

LEMC25D DALI DT6
PRI: 220-240V~50/60Hz 0,16A
 $\lambda: 0,95$ $T_a: -20...+50^\circ\text{C}$ $T_c: +85^\circ\text{C}$

1	2	3	Uout	Iout
OFF	OFF	OFF	20-60V	260mA
ON	OFF	OFF	20-60V	350mA
OFF	ON	OFF	20-60V	400mA
OFF	OFF	ON	20-55V	450mA
ON	ON	OFF	20-50V	500mA
ON	OFF	ON	20-45V	550mA
OFF	ON	ON	20-42V	600mA
ON	ON	ON	20-36V	700mA

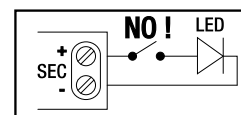
SEC Umax=75V Pmax=25W

DIM DALI switch control

wire preparation 0,5-2,5mm

8mm Made in P.R.C.

CE, SELV



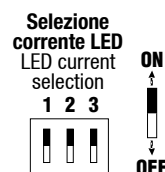
N.B.

Alimentatore non idoneo per il funzionamento a vuoto.

ATTENZIONE:

L'installazione del prodotto deve essere effettuata da personale qualificato. Se il prodotto è utilizzato per scopi diversi da quelli originali o è collegato in modo errato, LEF LIGHTING S.R.L. Non si assume nessuna responsabilità per eventuali danni.

OUTPUT DIP-SWITCH			
Corrente MAX MAX Current (mA)	1	2	3
260	-	-	-
350	ON	-	-
400	-	ON	-
450	-	-	ON
500	ON	ON	-
550	ON	-	ON
600	-	ON	ON
700	ON	ON	ON



PRODOTTO DA SMALTIRE IN MODO DIFFERENZIATO DAI RIFIUTI URBANI
Iscrizione al registro AEE nr.IT1804000010321

MADE IN P.R.C.



LEF LIGHTING S.R.L. | www.lef-lighting.it

Via Rodolfo Morandi, 9/11 - 50019 Sesto Fiorentino (FI) - ITALY | Tel +39 055 421 77 27 - Fax +39 055 425 44 92

ISTRUZIONI LEMC25D

Schemi di collegamento

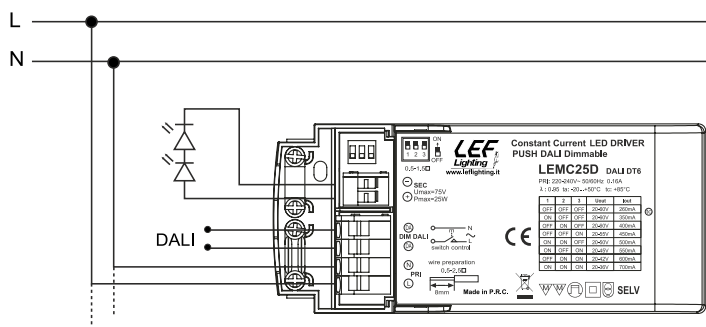


MODALITÀ DI FUNZIONAMENTO

Sono previste 2 distinte modalità di funzionamento: **DALI e PULSANTE (PUSH 230Vac)**

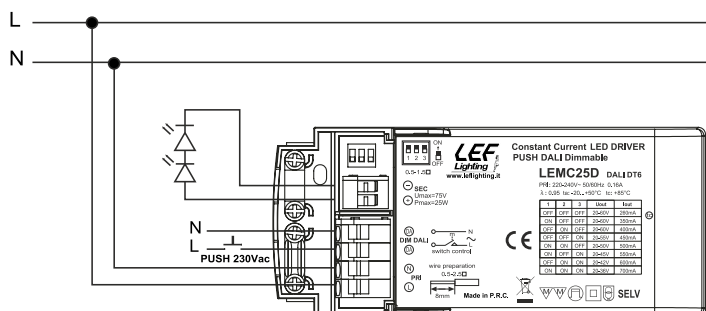
MODALITÀ DALI

Il livello della dimmerazione è impostato dal valore del segnale DALI inviato dalla centrale di comando DALI.



MODALITÀ PULSANTE 230Vac

- Pressione breve del tasto per accensione (ON) e spegnimento (OFF).
 - Pressione lunga del tasto per dimmerazione.
- Ad una nuova pressione lunga del tasto, la dimmerazione riparte nella direzione opposta.



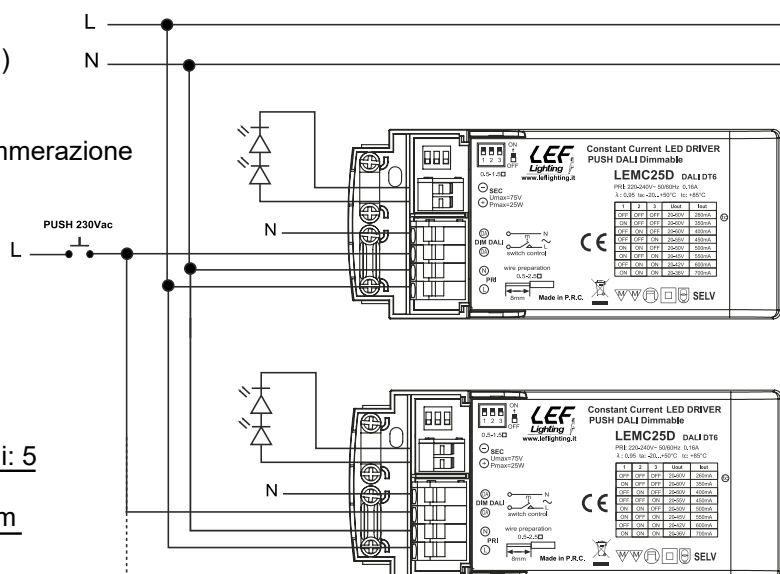
MODALITÀ PULSANTE 230Vac - Sincronizzazione tramite cablaggio

- Pressione breve del tasto per accensione (ON) e spegnimento (OFF).
 - Pressione lunga del tasto per dimmerazione.
- Ad una nuova pressione lunga del tasto, la dimmerazione riparte nella direzione opposta.

In caso di perdita della sincronizzazione di più alimentatori, questi si possono risincronizzare di nuovo premendo il PULSANTE per 15 secondi da luce spenta.

Numero massimo di alimentatori sincronizzabili: 5

Lunghezza massima cavi del PULSANTE: 15 m



[FAI] Rev. v1.00 31/03/2022

LEF LIGHTING S.R.L. | www.leflighting.it

Via Rodolfo Morandi, 9/11 - 50019 Sesto Fiorentino (FI) - ITALY | Tel +39 055 421 77 27 - Fax +39 055 425 44 92