

KIT di emergenza per strip LED 12Vdc e lampade LED 12Vac/dc IP20

Emergency KIT for 12Vdc strip LED and 12Vac/dc LED lamps IP20



General Characteristics

Plastic case
Electric class protection II
Protection degree IP20
LED charge indicator



Caratteristiche Costruttive

Contenitore plastico
Classe elettrica di protezione II
Grado di protezione IP20
Indicatore di ricarica a LED

Technical Features

Input voltage range 220-240Vac
Input frequency 50÷60Hz
Emergency mode output voltage 10÷14Vdc
Maintained or non maintained operation
Compatible with strip LED 12Vdc max 20W
For LED lamps GU5.3, G53 12V max 20W
suitable for DC operation with a voltage between 12÷18Vac/dc
Automatic operation
«High temperature» Ni-Cd battery
Autonomy: 1h
Protection device against extensive discharge
Rest Mode facility with remote control device centralized
Recharging time 24h
Max distance between inverter and lamp: 3m
Screwless terminals max connection 1,5mm²
Cable with diameter 2x0,75mm²
Lenght battery cable 200mm
Lenght LED cable 800mm
LED mounting hole Ø 8.8mm
Operating ambient temperature Ta 0°C ÷ +40°C
Maximum temperature at the Tc point 70°C



Caratteristiche Tecniche

Tensione di ingresso 220-240Vac
Frequenza di ingresso 50÷60Hz
Tensione di uscita in emergenza 10÷14Vdc
Funzionamento sia in luce continua che in sola emergenza
Compatibile con strip LED 12Vdc max 20W
Compatible con lampade LED GU5.3 - G53 12V max 20W
idonee per funzionamento in corrente continua con una tensione compresa tra 12÷18Vac/dc
Intervento istantaneo ad ogni mancanza di rete
Batteria al Ni-Cd «alta temperatura»
Autonomia: 1h
Dispositivo di protezione contro le scariche prolungate
Possibilità di inibizione in Modo Riposo con telecomando esterno centralizzato
Tempo di ricarica 24h
Distanza max tra alimentatore e lampada: 3m
Portata morsetteria 1,5mm²
Sezione del cavo 2x0,75mm²
Lunghezza cavo batterie 200mm
Lunghezza cavo LED 800mm
Foro di montaggio LED Ø 8,8mm
Temperatura ambiente di funzionamento Ta 0°C ÷ +40°C
Temperatura massima sul punto Tc 70°C

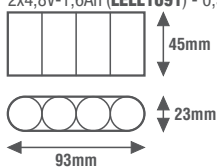
Reference Standards



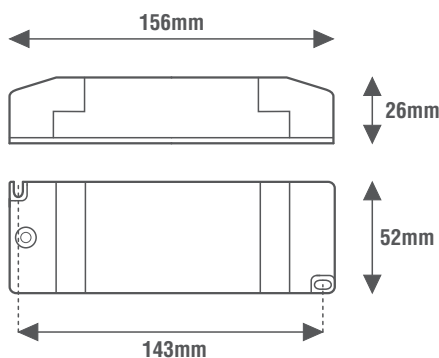
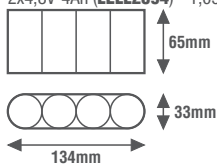
EN 55015
EN 60598-2-22
EN 61000-3-2
EN 61347-2-7
EN 61347-2-13
EN 61547

Norme di Riferimento

Cod. **BAT9616P2**
2x4,8V-1,6Ah (LELL1091) - 0,39Kg



Cod. **BAT9640P2**
2x4,8V-4Ah (LELL2094) - 1,05Kg



LED
CV

CODICE CODE	Tensione di ingresso Input voltage (Vac)	Frequenza di rete Input frequency (Hz)	Lampade LED LED lamps GU5,3 G53	Tensione di uscita in emergenza Voltage output in Emergency (Vdc)	Batteria Battery	Autonomia Autonomy (h)	Corrente Batteria Battery current (A)	EBLF (%)	Peso Weight (g)
LELL1091	220-240	50÷60	3-10W	10÷14	Cod. BAT9616P2 2x4,8V-1,6Ah	1	1	100	510
LELL2094			3-20W		Cod. BAT9640P2 2x4,8V-4Ah	3-1	2,5		1170

