

General Characteristics

Plastic case
Electric class protection II
Protection degree IP20
LED charge indicator



Caratteristiche Costruttive

Contenitore plastico
Classe elettrica di protezione II
Grado di protezione IP20
Indicatore di ricarica a LED

Technical Features

Input voltage range 220-240Vac
Input frequency 50÷60Hz
Maintained or non maintained operation
For LED lamps GU10 230V 0/50Hz max 6W
suitable for DC operation with a voltage
between 1154÷276Vdc
Automatic operation
«High temperature» Ni-Cd battery
Autonomy: 1h (LELH771) - 3h (LELH774)
Protection device against extensive discharge
Rest Mode facility with remote control device centralized
Self diagnosis system with external module
Recharging time 24h
Max distance between inverter and lamp: 3m
Screwless terminals max connection 1,5mm²
Cable with diameter 2x0,75mm²
Lenght battery cable 200mm
Lenght LED cable 350mm
LED mounting hole Ø 8.8mm
Operating ambient temperature Ta 0°C ÷ +40°C
Maximum temperature at the Tc point 70°C



Caratteristiche Tecniche

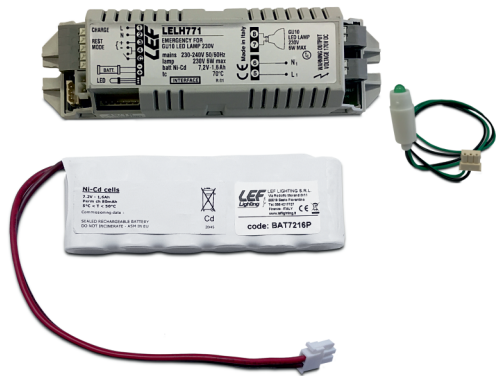
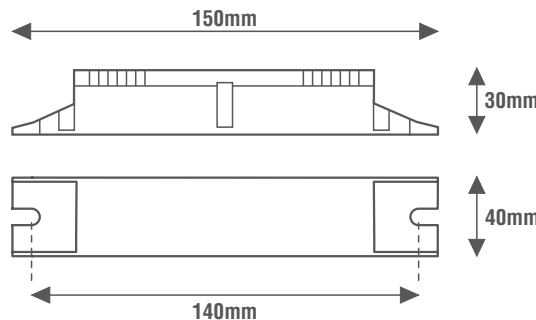
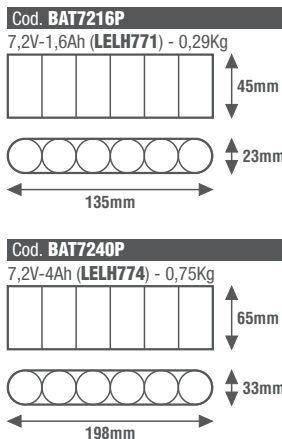
Tensione di ingresso 220-240Vac
Frequenza di ingresso 50÷60Hz
Funzionamento sia in luce continua che in sola emergenza
Compatibile con lampade LED GU10 230V 0/50Hz max 6W
idonee per funzionamento in corrente continua
con una tensione compresa tra 154÷276Vdc
Intervento istantaneo ad ogni mancanza di rete
Batteria al Ni-Cd «alta temperatura»
Autonomia: 1h (LELH771) - 3h (LELH774)
Dispositivo di protezione contro le scariche prolungate
Possibilità di inibizione in Modo Riposo con telecomando esterno centralizzato
Sistema di autodiagnosi con modulo esterno a microprocessore
Tempo di ricarica 24h
Distanza max tra alimentatore e lampada: 3m
Portata morsetteria 1,5mm²
Sezione del cavo 2x0,75mm²
Lunghezza cavo batterie 200mm
Lunghezza cavo LED 350mm
Foro di montaggio LED Ø 8,8mm
Temperatura ambiente di funzionamento Ta 0°C ÷ +40°C
Temperatura massima sul punto Tc 70°C

Reference Standards



EN 55015
EN 60598-2-22
EN 61000-3-2
EN 61347-2-7
EN 61347-2-13
EN 61547

Norme di Riferimento



LED
CV

CODICE CODE	Tensione di ingresso Input voltage (Vac)	Frequenza di rete Input frequency (Hz)	Lampade LED LED lamps GU10	Tensione di uscita in emergenza Voltage output in Emergency (Vdc)	Batteria Battery	Autonomia Autonomy (h)	Corrente Batteria Battery current (A)	EBLF (%)	Peso Weight (g)
LELH771	220-240	50÷60	3-6W	154÷276	Cod. BAT7216P	1	1	100	470
LELH774					Cod. BAT7240P	3	2,5		

