

**Interfacce di dimmerazione per LED in tensione 12-24Vdc (CV)
con comando a pulsante, segnale DALI e 0/1-10V IP20**
Dimming interfaces for voltage LED 12-24Vdc (CV)
with push-button, DALI and 0/1-10V signal control IP20

**PUSH | DALI
0-10V | 1-10V**



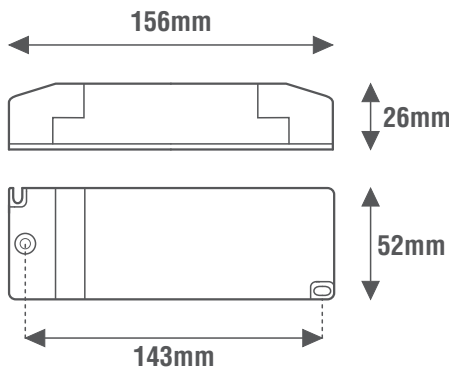
General Characteristics

Plastic case
Device for independent mounting
Electric class protection II
Protection degree IP20

Technical Features

Input voltage range 12-24Vdc
Output voltage range 12-24Vdc
Brightness regulator for LED modules 12-24Vdc
Brightness adjustment through:
- push-button (PUSH 12-24Vdc)
- push-button (PUSH 230Vac)
- DALI signal
- 0-10V signal (active or passive)
- 1-10V signal (active or passive)
- 100Kohm potentiometer (settings by dip-switch)
Frequency of the output voltage PWM: 240Hz
«LEVEL MEMORY» and «STATUS MEMORY» function
SLAVE version only for signal repetition (LEDL-S)
Operating ambient temperature Ta -10°C ÷ +50°C
Max case temperature on Tc 75°C

Reference Standards



EN 55015
EN 61000-3-2
EN 61347-1
EN 61347-2-13
EN 61547
EN 62384

Caratteristiche Costruttive

Contenitore plastico
Dispositivo ad uso indipendente
Classe elettrica di protezione II
Grado di protezione IP20

Caratteristiche Tecniche

Tensione di ingresso 12-24Vdc
Tensione di uscita 12-24Vdc
Regolatore di luminosità per moduli LED 12-24Vdc
Regolazione della luminosità tramite:
- pulsante (PUSH 12-24Vdc)
- pulsante (PUSH 230Vac)
- segnale DALI
- segnale 0-10V (attivo o passivo)
- segnale 1-10V (attivo o passivo)
- potenziometro 100Kohm (impostabile tramite micro-interruttori)
Frequenza della tensione di uscita PWM: 240Hz
Funzione «MEMORIA DI LIVELLO» e «MEMORIA DI STATO»
Versione solo SLAVE per la ripetizione del segnale (LEDL-S)
Temperatura ambiente di funzionamento Ta -10°C ÷ +50°C
Temperatura massima sul punto Tc 75°C

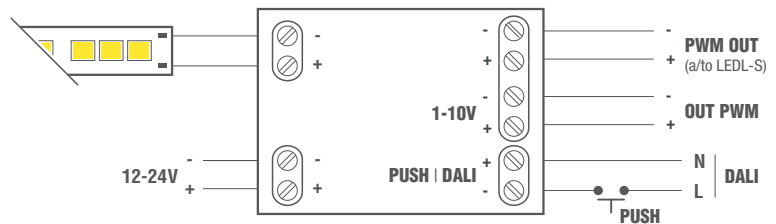
Norme di Riferimento



Wiring diagrams



Schema elettrico



DIMMING DIP-SWITCH					
Comando Command	1	2	3	4	5
ON/OFF	-	-	-	-	-
Push Slow	ON	-	-	-	-
Push Fast	-	ON	-	-	-
Push Up/Down	ON	ON	-	-	-
DALI	-	-	ON	-	-
1-10V for passive resistor	-	ON	ON	-	ON
1-10V for active systems	-	ON	ON	-	-
0-10V for active active	ON	-	ON	-	-
0-10V for passive systems	ON	-	ON	-	ON
Slave	ON	ON	ON	-	-
Slave (only for LE42DP) MASTER	-	-	-	ON	-

DIP SWITCH	SYNCR0 by CABLE	DIM POT 100KΩ	DIM 1-10V	DIM 0-10V	DIM DALI	DIM PUSH 12-24Vdc	DIM PUSH 230Vac
------------	-----------------	---------------	-----------	-----------	----------	-------------------	-----------------

CODICE CODE	Tensione di ingresso Input voltage (Vdc)	Tensione di uscita Output voltage (Vdc)	Corrente di uscita Output current (A)	Potenza di uscita Output power (W)		Comando Command	Versione Version	CC CV	Peso Weight (g)
				@12Vdc	@24Vdc				
LEDL-D/P LEDL-S	12-24	12-24	12	144	288	PUSH DALI 0-10V 1-10V	MASTER - SLAVE SLAVE	CV	100

