

Generatore di segnale 1-10V con comando a pulsante IP20

1-10V signal generator with push-button control IP20

PUSH



General Characteristics

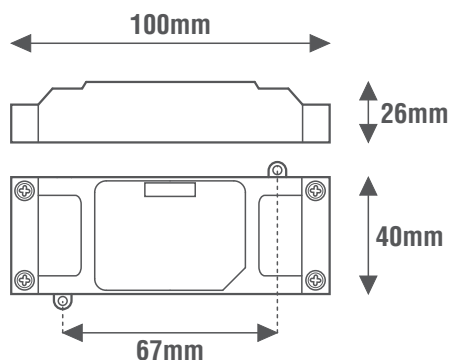
Plastic case
Device for independent mounting
Electric class protection II
Protection degree IP20

Technical Features

Input voltage range 110-240Vac
Input frequency 50÷60Hz
Device for controlling power supplies with 1-10V signal input
Brightness adjustment through:
- push-button(PUSH 230Vac)
Maximum number of controllable power supplies: 10
Through the internal relay (max230W@230Vac)
it is possible turn off the connected power supplies
Operating ambient temperature Ta -20°C ÷ +50°C

Reference Standards

EN 55015
EN 61000-3-2
EN 61000-3-3
EN 61347-1
EN 61347-2-13
EN 61547
EN 62493



Caratteristiche Costruttive

Contenitore plastico
Dispositivo ad uso indipendente
Classe elettrica di protezione II
Grado di protezione IP20

Caratteristiche Tecniche

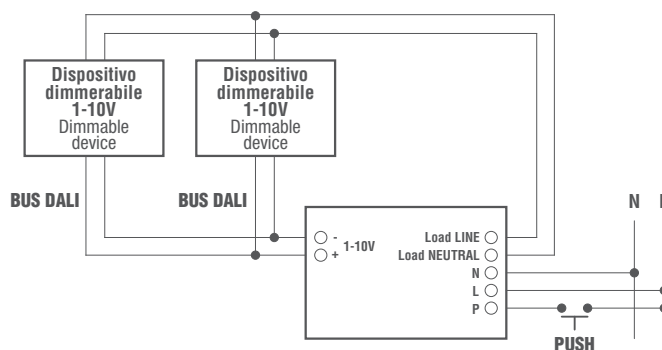
Tensione di ingresso 110-240Vac
Frequenza di ingresso 50÷60Hz
Dispositivo per il controllo di alimentatori con ingresso di segnale 1-10V
Regolazione della luminosità tramite:
- pulsante (PUSH 230Vac)
Numero massimo di alimentatori controllabili: 10
Tramite il relè interno (max 230W@230Vac)
è possibile spegnere gli alimentatori collegati
Temperatura ambiente di funzionamento Ta -20°C ÷ +50°C

Norme di Riferimento



Wiring diagrams

Schema elettrico



OUT 1-10V
DIM PUSH 230Vac

CODICE CODE	Tensione di ingresso Input voltage (Vac)	Frequenza di rete Input frequency (Hz)	Comando Command	Uscita di segnale Signal output (Vdc)	Corrente di uscita Output current (mA)	Alimentatori 1-10V controllabili 1-10V power supplies controllable (n°)	Peso Weight (g)
LEDIM0110P	110-240	50÷60	PUSH	1-10V	20	10	50

