

Generatore di segnale 1-10V con comando a pulsante IP20
 1-10V signal generator with push-button control IP20

PUSH



General Characteristics

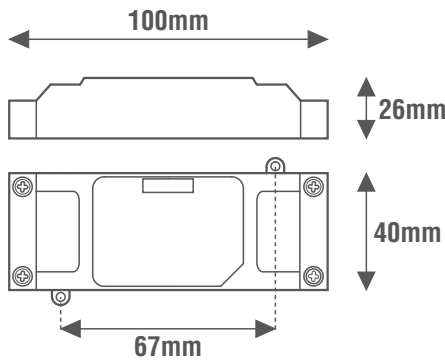
Plastic case
 Device for independent mounting
 Electric class protection II
 Protection degree IP20

Technical Features

Input voltage range 110-240Vac
 Input frequency 50÷60Hz
Device for controlling power supplies with 1-10V signal input
Brightness adjustment through:
 - push-button(PUSH 230Vac)
Maximum number of controllable power supplies: 10
 Through the internal relay (max230W@230Vac)
 it is possible turn off the connected power supplies
 Operating ambient temperature Ta -20°C ÷ +50°C

Reference Standards

- EN 55015
- EN 61000-3-2
- EN 61000-3-3
- EN 61347-1
- EN 61347-2-13
- EN 61547
- EN 62386
- EN 62493



Caratteristiche Costruttive

Contenitore plastico
 Dispositivo ad uso indipendente
 Classe elettrica di protezione II
 Grado di protezione IP20

Caratteristiche Tecniche

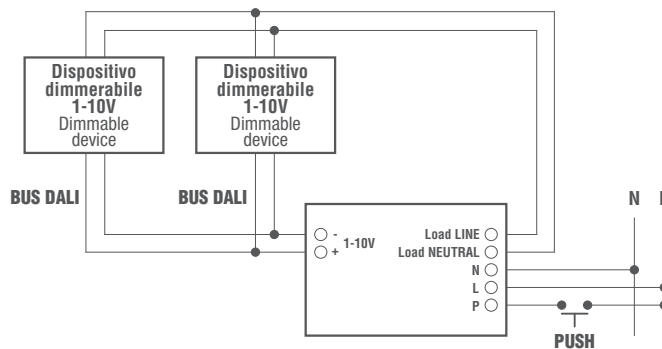
Tensione di ingresso 110-240Vac
 Frequenza di ingresso 50÷60Hz
Dispositivo per il controllo di alimentatori con ingresso di segnale 1-10V
Regolazione della luminosità tramite:
 - pulsante (PUSH 230Vac)
Numero massimo di alimentatori controllabili: 10
 Tramite il relè interno (max 230W@230Vac)
 è possibile spegnere gli alimentatori collegati
 Temperatura ambiente di funzionamento Ta -20°C ÷ +50°C

Norme di Riferimento



Wiring diagrams

Schema elettrico



OUT 1-10V **DIM PUSH 230Vac**

CODICE CODE	Tensione di ingresso Input voltage (Vac)	Frequenza di rete Input frequency (Hz)	Comando Command	Uscita di segnale Signal output (Vdc)	Corrente di uscita Output current (mA)	Alimentatori 1-10V controllabili 1-10V power supplies controllable (n°)	Peso Weight (g)
LEDIM0110P	110-240	50÷60	PUSH	1-10V	20	10	50

