

General Characteristics

Plastic case
 Device for independent mounting
 Electric class protection II
 Protection degree IP20



Caratteristiche Costruttive

Contenitore plastico
 Dispositivo ad uso indipendente
 Classe elettrica di protezione II
 Grado di protezione IP20

Technical Features

Input voltage range 220-240Vac
 Input frequency 50Hz
Single channel dimmer with Phase-cut output (MOSFET)
Dimming control through:
 - DALI signal
 - push-button (PUSH 230Vac)
 Manageable power (see table)
 Open circuit Protection (OCP)
 Overload protection (OLP)
 Protection against overtemperature (OTP)
 Short circuit protection (SCP)
 Operating ambient temperature Ta -20°C ÷ +50°C



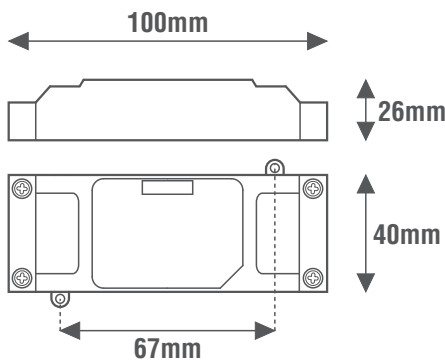
Caratteristiche Tecniche

Tensione di ingresso 220-240Vac
 Frequenza di ingresso 50Hz
Dimmer monocanale con uscita a Taglio di Fase (MOSFET)
Comando di dimmerazione tramite:
 - segnale DALI
 - pulsante (PUSH 230Vac)
 Potenza gestibile (vedi tabella)
 Protezione al circuito aperto (OCP)
 Protezione al sovraccarico (OLP)
 Protezione alla sovratemperatura (OTP)
 Protezione al corto circuito (SCP)
 Temperatura ambiente di funzionamento Ta -20°C ÷ +50°C

Reference Standards



Norme di Riferimento



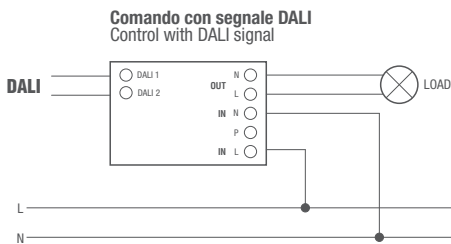
- EN 55015
- EN 61000-3-2
- EN 61000-3-3
- EN 61347-1
- EN 61347-2-13
- EN 61547
- EN 62384
- EN 62386-205



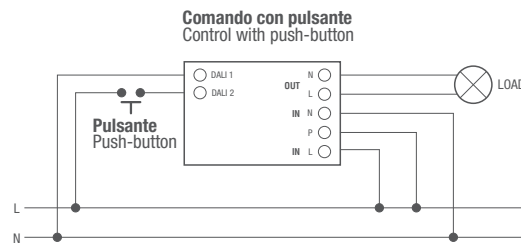
Wiring diagrams



Schema elettrico



Comando con segnale DALI
 Control with DALI signal



Comando con pulsante
 Control with push-button

Dimmerazione a Taglio di Fase discendente (a fine fase) MOSFET Trailing-Edge
 Descending Phase Cutting dimming (at the end of the phase) MOSFET Trailing-Edge

DALI DT4	DIM DALI	DIM PUSH 230Vac	MOSFET
-----------------	-----------------	------------------------	---------------

CODICE CODE	Comando Command	RESISTIVO RESISTIVE Lampade ad incandescenza o alogene Incandescent or halogen lamps 230Vac	INDUTTIVO INDUCTIVE Trasformatore lamellare e toroidale Laminated and toroidal transformer 230/12Vac	Alimentatore elettronico con lampade ad incandescenza o alogene Electronic driver with incandescent or halogen lamps 230/12Vac	Alimentatore elettronico con lampade LED dimmerabili Electronic driver with dimmable LED lamps 230/12Vac	Alimentatore elettronico dimmerabile con uscita in CC/CV per LED Dimmable electronic driver with CC/CV output for LED 230/12Vac	Lampade fluorescenti compatte dimmerabili CFL Dimmable compact fluorescent lamps CFL 230Vac	Lampade LED dimmerabili Dimmable LED lamps 230Vac	Moduli LED dimmerabili Dimmable LED modules Seoul ACRICH 230Vac	Strip LED dimmerabili Dimmable Strip LED 230Vac	Peso Weight (g) 50
LEDALITF	PUSH DALI	230W	-	115W	115W	115W	115W	115W	230W	230W	50

