

Alimentatore di linea DALI IP20

DALI line power supply IP20



General Characteristics

Plastic case
Device for independent mounting
Electric class protection II
Protection degree IP20

Technical Features

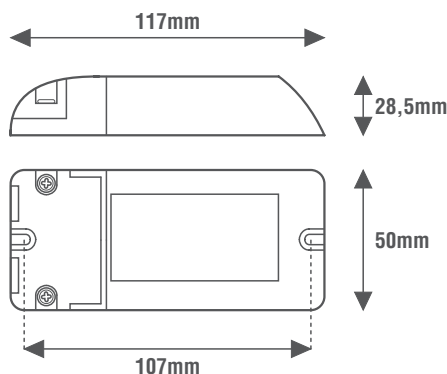
Input voltage range 110÷240Vac
Input frequency 50÷60Hz
BUS DALI output voltage 16÷20,5Vdc
Output power 5W
Output current 250mA

This power supply supplies current on the DALI bus up to a maximum of 64 standard DALI power supplies (<2mA)

Energy Efficiency (EE) 62%
Operating ambient temperature Ta -10°C ÷ +40°C
Max case temperature on Tc 60°C

Reference Standards

EN 55015
EN 61000-3-2
EN 61000-3-3
EN 61347-1
EN 61347-2-13
EN 61547
EN 62386-101
EN 62493



Caratteristiche Costruttive

Contenitore plastico
Dispositivo ad uso indipendente
Classe elettrica di protezione II
Grado di protezione IP20

Caratteristiche Tecniche

Tensione di ingresso 110÷240Vac
Frequenza di ingresso 50÷60Hz
Tensione di uscita BUS DALI 16÷20,5Vdc
Potenza di uscita 5W
Corrente di uscita 250mA

Questo alimentatore fornisce corrente sul bus DALI fino ad un massimo di 64 alimentatori DALI standard (< 2mA)

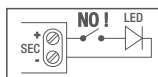
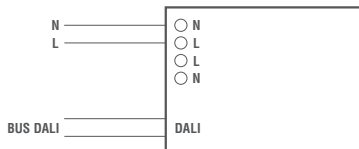
Efficienza Energetica (EE) 62%
Temperatura ambiente di funzionamento Ta -10°C ÷ +40°C
Temperatura massima sul punto Tc 60°C

Norme di Riferimento



Wiring diagrams

Schema elettrico



Alimentatore non idoneo per il funzionamento a vuoto
Power supply not suitable for no-load operation



EE
62%

CODICE CODE	Tensione di ingresso Input voltage (Vac)	Frequenza di rete Input frequency (Hz)	Prodotto Product	Corrente di uscita Output current (mA)	Alimentatori DALI controllabili DALI power supplies controllable (n°)	Peso Weight (g)
LEDALIPOWER	110-240	50÷60	ALIMENTATORE DI LINEA DALI	250	64	90

