

# Generatore di segnale DALI con comando a pulsante IP20

## DALI signal generator with push-button control IP20

PUSH



### General Characteristics

Plastic case  
Device not for independent mounting  
Electric class protection III  
Protection degree IP20

### Technical Features

Input voltage range BUS DALI  
Device for controlling DALI power supplies  
Brightness adjustment through:

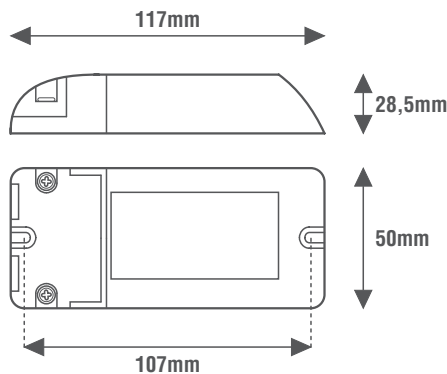
- push-button (PUSH no voltage)
- LEDALI-PUSH + LEDALIPOWER

The DALI dimming system is composed of the following products:

This system send (in broadcast) DALI commands, it is not necessary to set the addresses of the DALI power supplies connected to the BUS

Maximum number of controllable power supplies: 64  
Operating ambient temperature Ta -10°C ÷ +40°C

### Reference Standards



EN 55015  
EN 61000-3-2  
EN 61000-3-3  
EN 61347-1  
EN 61347-2-11  
EN 61547  
EN 62386

### Caratteristiche Costruttive

Contenitore plastico  
Dispositivo non ad uso indipendente  
Classe elettrica di protezione III  
Grado di protezione IP20

### Caratteristiche Tecniche

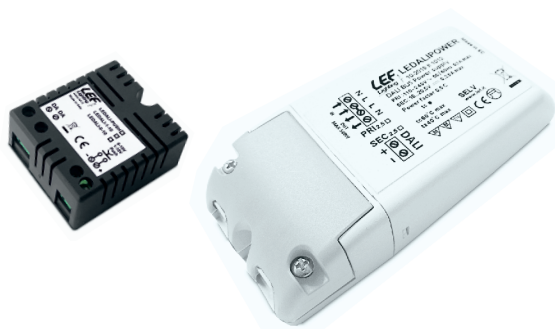
Tensione di ingresso BUS DALI  
Dispositivo per il controllo di alimentatori con ingresso DALI  
Regolazione della luminosità tramite:

- pulsante (PUSH no voltage)
- LEDALI-PUSH + LEDALIPOWER

Il sistema di dimmerazione DALI è composto dai seguenti prodotti:  
Questo sistema invia (in broadcast) comandi DALI, non è quindi necessario impostare gli indirizzi degli alimentatori DALI connessi al BUS

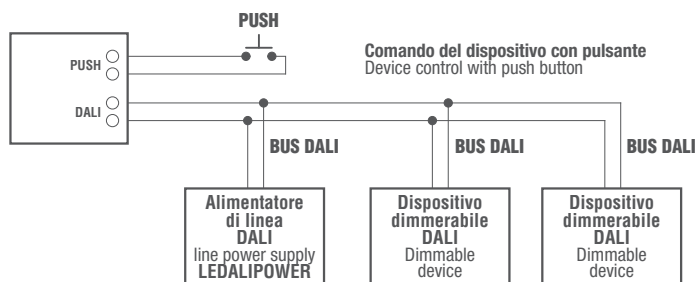
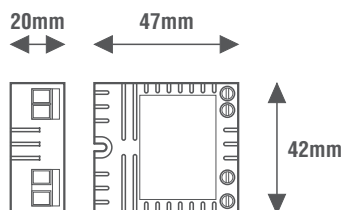
Numero massimo di alimentatori controllabili: 64  
Temperatura ambiente di funzionamento Ta -10°C ÷ +40°C

### Norme di Riferimento



### Wiring diagrams

### Schema elettrico



OUT DALI  
DIM PUSH  
NO VOLTAGE

**KIT-LEDALI-PUSH** KIT composto da: LEDALI-PUSH + LEDALIPOWER | KIT consisting of: LEDALI-PUSH + LEDALIPOWER

CODICE CODE	Tensione di ingresso Input voltage	Comando Command		Uscita di segnale Signal output	Consumo DALI DALI consumption (mA)	Peso Weight (g)
<b>LEDALI-PUSH</b>	BUS DALI	<b>PUSH</b>		<b>DALI</b>	25	30
CODICE CODE	Tensione di ingresso Input voltage (Vac)	Frequenza di rete Input frequency (Hz)	Prodotto Product	Corrente di uscita Output current (mA)	Alimentatori DALI controllabili DALI power supplies controllable (n°)	Peso Weight (g)
<b>LEDALIPOWER</b>	110-240	50÷60	<b>ALIMENTATORE DI LINEA DALI</b>	<b>250</b>	64	90

