

General Characteristics

Plastic case
 Device not for independent mounting
 Electric class protection III
 Protection degree IP20

Technical Features

Input voltage range BUS DALI
Devices for controlling DALI power supplies
 Brightness adjustment through:
 - 0-10V signal (active) (LEDALI-0-10)
 - 1-10V signal (passive) (LEDALI-1-10)

The DALI dimming systems are composed of the following products:
 - LEDALI-0-10 + LEDALIPOWER
 - LEDALI-1-10 + LEDALIPOWER

This systems send (in broadcast) DALI commands, it is not necessary to set the addresses of the DALI power supplies connected to the BUS

Maximum number of controllable power supplies: 64
 Operating ambient temperature Ta -10°C ÷ +40°C

Reference Standards

- EN 55015
- EN 61000-3-2
- EN 61000-3-3
- EN 61347-1
- EN 61347-2-11
- EN 61547
- EN 62386

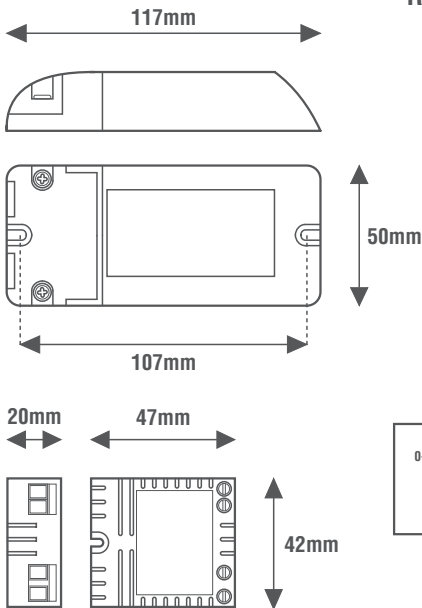
Caratteristiche Costruttive

Contenitore plastico
 Dispositivo non ad uso indipendente
 Classe elettrica di protezione III
 Grado di protezione IP20

Caratteristiche Tecniche

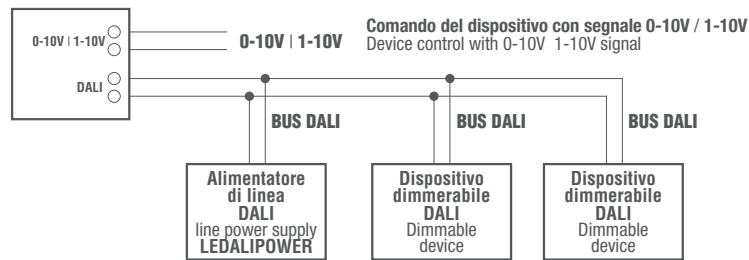
Tensione di ingresso BUS DALI
Dispositivi per il controllo di alimentatori con ingresso DALI
 Regolazione della luminosità tramite:
 - segnale 0-10V (attivo) (LEDALI-0-10)
 - segnale 1-10V (passivo) (LEDALI-1-10)
I sistemi di dimmerazione DALI sono composti dai seguenti prodotti:
 - LEDALI-0-10 + LEDALIPOWER
 - LEDALI-1-10 + LEDALIPOWER
 Questi sistemi inviano (in broadcast) comandi DALI, non è quindi necessario impostare gli indirizzi degli alimentatori DALI connessi al BUS
Numero massimo di alimentatori controllabili: 64
 Temperatura ambiente di funzionamento Ta -10°C ÷ +40°C

Norme di Riferimento



Wiring diagrams

Schema elettrico



| | | |
|----------|-----------|-----------|
| OUT DALI | DIM 0-10V | DIM 1-10V |
|----------|-----------|-----------|

| | |
|------------------------|--|
| KIT-LEDALI-0-10 | KIT composto da: LEDALI-0-10 + LEDALIPOWER KIT consisting of: LEDALI-0-10 + LEDALIPOWER |
| KIT-LEDALI-1-10 | KIT composto da: LEDALI-1-10 + LEDALIPOWER KIT consisting of: LEDALI-1-10 + LEDALIPOWER |

| CODICE CODE | Tensione di ingresso Input voltage | Comando Command | Uscita di segnale Signal output | Consumo DALI DALI consumption (mA) | Peso Weight (g) | |
|--------------------|--|--|-----------------------------------|--|---|-----------------|
| LEDALI-0-10 | BUS DALI | 0-10V (attivo) | DALI | 25 | 30 | |
| LEDALI-1-10 | | 1-10V (passivo) | | | | |
| CODICE CODE | Tensione di ingresso Input voltage (Vac) | Frequenza di rete Input frequency (Hz) | Prodotto Product | Corrente di uscita Output current (mA) | Alimentatori DALI controllabili DALI power supplies controllable (n°) | Peso Weight (g) |
| LEDALIPOWER | 110-240 | 50÷60 | ALIMENTATORE DI LINEA DALI | 250 | 64 | 90 |

