

General Characteristics

Plastic case
Device not for independent mounting
Electric class protection III
Protection degree IP20

Technical Features

Input voltage range BUS DALI
Devices for controlling DALI power supplies
Brightness adjustment through:
- 0-10V signal (active) (LEDALI-0-10)
- 1-10V signal (passive) (LEDALI-1-10)

The DALI dimming systems are composed of the following products:
- LEDALI-0-10 + LEDALIPOWER
- LEDALI-1-10 + LEDALIPOWER

This systems send (in broadcast) DALI commands, it is not necessary to set the addresses of the DALI power supplies connected to the BUS

Maximum number of controllable power supplies: 64
Operating ambient temperature Ta -10°C ÷ +40°C

Reference Standards

- EN 55015
- EN 61000-3-2
- EN 61000-3-3
- EN 61347-1
- EN 61347-2-11
- EN 61547
- EN 62386

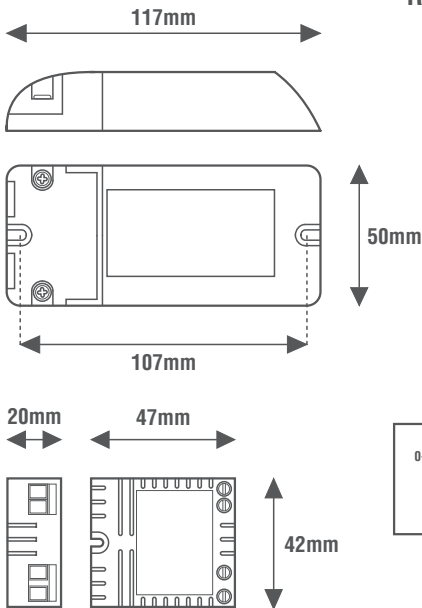
Caratteristiche Costruttive

Contenitore plastico
Dispositivo non ad uso indipendente
Classe elettrica di protezione III
Grado di protezione IP20

Caratteristiche Tecniche

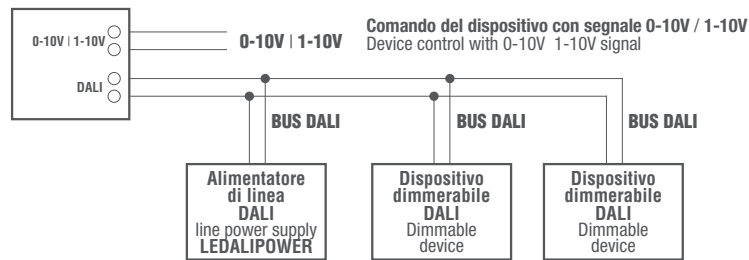
Tensione di ingresso BUS DALI
Dispositivi per il controllo di alimentatori con ingresso DALI
Regolazione della luminosità tramite:
- segnale 0-10V (attivo) (LEDALI-0-10)
- segnale 1-10V (passivo) (LEDALI-1-10)
I sistemi di dimmerazione DALI sono composti dai seguenti prodotti:
- LEDALI-0-10 + LEDALIPOWER
- LEDALI-1-10 + LEDALIPOWER
Questi sistemi inviano (in broadcast) comandi DALI, non è quindi necessario impostare gli indirizzi degli alimentatori DALI connessi al BUS
Numero massimo di alimentatori controllabili: 64
Temperatura ambiente di funzionamento Ta -10°C ÷ +40°C

Norme di Riferimento



Wiring diagrams

Schema elettrico



OUT DALI	DIM 0-10V	DIM 1-10V
----------	-----------	-----------

KIT-LEDALI-0-10	KIT composto da: LEDALI-0-10 + LEDALIPOWER KIT consisting of: LEDALI-0-10 + LEDALIPOWER
KIT-LEDALI-1-10	KIT composto da: LEDALI-1-10 + LEDALIPOWER KIT consisting of: LEDALI-1-10 + LEDALIPOWER

CODICE CODE	Tensione di ingresso Input voltage	Comando Command	Uscita di segnale Signal output	Consumo DALI DALI consumption (mA)	Peso Weight (g)	
LEDALI-0-10	BUS DALI	0-10V (attivo)	DALI	25	30	
LEDALI-1-10		1-10V (passivo)				
CODICE CODE	Tensione di ingresso Input voltage (Vac)	Frequenza di rete Input frequency (Hz)	Prodotto Product	Corrente di uscita Output current (mA)	Alimentatori DALI controllabili DALI power supplies controllable (n°)	Peso Weight (g)
LEDALIPOWER	110-240	50÷60	ALIMENTATORE DI LINEA DALI	250	64	90

