

**Interfaccia di dimmerazione per LED in tensione 12-24-48Vdc (CV)  
con comando a Taglio di Fase (TF) IP20**  
Dimming interface for voltage LED 12-24-48Vdc (CV)  
with Phase-cut (TF) control IP20

TF

**LEF**  
Lighting

**NEW**

### General Characteristics

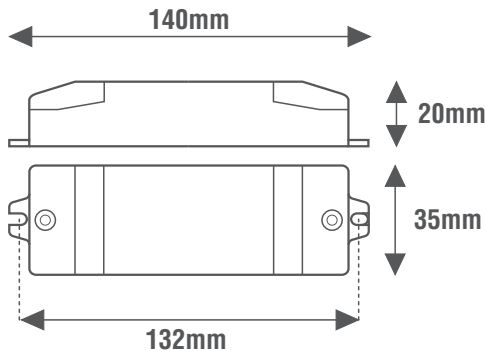
Plastic case  
Device for independent mounting  
Electric class protection II  
Protection degree IP20

### Technical Features

Input voltage range 12-24-48Vdc  
Output voltage range 12-24-48Vdc  
**Brightness regulator for LED modules 12-24-48Vdc**  
**Brightness adjustment to Phase-cut with mode:**  
- TRIAC Leading-Edge  
- IGBT Trailing-Edge  
**Frequency of the output voltage PWM:**  
- 244Hz  
- 2000Hz (2KHz)  
Possibility to adapt the dimming range to the DIMMER used (settable by jumper)  
Open circuit protection (OCP)  
Protection against overtemperature (OTP)  
Short circuit protection (SCP)  
Operating ambient temperature Ta -25°C ÷ +50°C  
Max case temperature on Tc 70°C

### Reference Standards

EN 55015  
EN 61347-1  
EN 61347-2-13  
EN 61547



### Caratteristiche Costruttive

Contenitore plastico  
Dispositivo ad uso indipendente  
Classe elettrica di protezione II  
Grado di protezione IP20

### Caratteristiche Tecniche

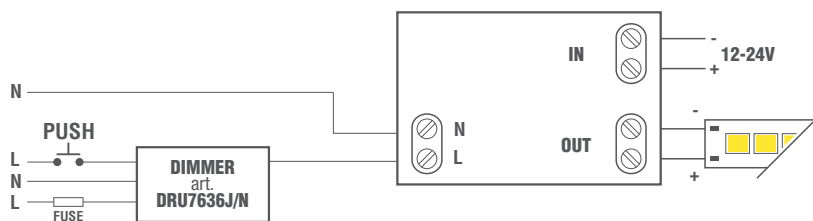
Tensione di ingresso 12-24-48Vdc  
Tensione di uscita 12-24-48Vdc  
**Regolatore di luminosità per moduli LED 12-24-48Vdc**  
**Regolazione della luminosità a Taglio di Fase con modalità:**  
- TRIAC Leading-Edge  
- IGBT Trailing-Edge  
**Frequenza della tensione di uscita PWM:**  
- 244Hz  
- 2000Hz (2KHz)  
Possibilità di adattare il range di dimmerazione al DIMMER utilizzato (impostabile tramite jumper)  
Protezione al circuito aperto (OCP)  
Protezione alla sovratemperatura (OTP)  
Protezione al corto circuito (SCP)  
Temperatura ambiente di funzionamento Ta -25°C ÷ +50°C  
Temperatura massima sul punto Tc 70°C

### Norme di Riferimento



### Wiring diagrams

### Schema elettrico



DIMMING JUMPER 1		
Comando Command	SW1	
2000Hz		ON
244Hz		OFF

DIMMING JUMPER 2		
Comando Command	SW2	
Calibrazione		ON
Dimmerazione		OFF



CODICE CODE	Tensione di ingresso Input voltage (Vdc)	Tensione di uscita Output voltage (Vdc)	Corrente di uscita Output current (A)			Potenza di uscita Output power (W)			Comando Command	CC CV	Peso Weight (g)
			@12Vdc	@24Vdc	@48Vdc	@12Vdc	@24Vdc	@48Vdc			
<b>LECV1248TF</b>	12-24-48	12-24-48	10	10	10	120	240	480	TRIAC-IGBT	CV	70

