

TF

Interfaccia di dimmerazione per LED in tensione 12-24-48Vdc (CV) con comando a Taglio di Fase (TF) IP20

Dimming interface for voltage LED 12-24-48Vdc (CV) with Phase-cut (TF) control IP20

LEF
Lighting

Caratteristiche prodotto

Product characteristics

CV	DC 12V	ta MAX 50°C	tc MAX 70°C	40mm
	DC 24V			
	DC 48V			

Simboli elettrici

Electrical symbols



Caratteristiche tecniche

Technical features

Tensione di ingresso 12-24-48Vdc
Tensione di uscita 12-24-48Vdc
Regolatore di luminosità per moduli LED 12-24-48Vdc
Regolazione della luminosità a Taglio di Fase con modalità:
- LE Leading-Edge
- TE Trailing-Edge
Frequenza della tensione di uscita PWM:
- 244Hz
- 2000Hz (2KHz)
Possibilità di adattare il range di dimmerazione al DIMMER utilizzato (impostabile tramite jumper)
Protezione al circuito aperto (OCP)
Protezione alla sovratemperatura (OTP)
Protezione al corto circuito (SCP)
Temperatura ambiente di funzionamento Ta -25°C ÷ +50°C
Temperatura massima sul punto Tc 70°C

Input voltage range 12-24-48Vdc
Output voltage range 12-24-48Vdc
Brightness regulator for LED modules 12-24-48Vdc
Brightness adjustment to Phase-cut with mode:
- LE Leading-Edge
- TE Trailing-Edge
Frequency of the output voltage PWM:
- 244Hz
- 2000Hz (2KHz)
Possibility to adapt the dimming range to the DIMMER used (settable by jumper)
Open circuit protection (OCP)
Protection against overtemperature (OTP)
Short circuit protection (SCP)
Operating ambient temperature Ta -25°C ÷ +50°C
Max case temperature on Tc 70°C

Caratteristiche costruttive

General characteristics

Contenitore plastico
Dispositivo ad uso indipendente
Classe elettrica di protezione II
Grado di protezione IP20

Plastic case
Device for independent mounting
Electric class protection II
Protection degree IP20

Norme di riferimento

Reference standards

EN 55015
EN 61347-1
EN 61347-2-13
EN 61547

Schema elettrico

Wiring diagram

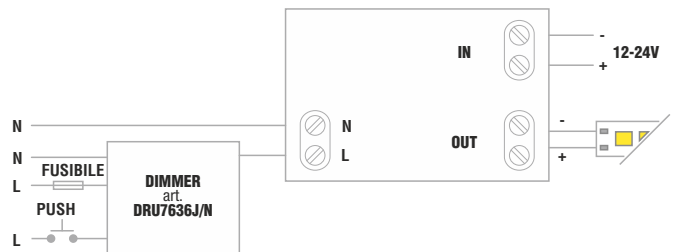
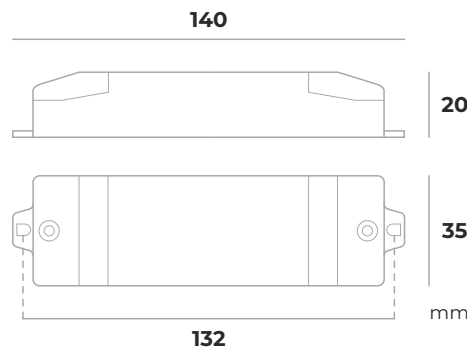


Immagine prodotto e dimensioni

Product image and dimensions



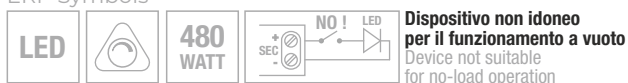
Scheda prodotto
Product data sheet

Comando a Taglio di Fase discendente (a fine fase) TE Trailing Edge
Descending Phase Cutting control (at the end of the phase) TE Trailing Edge

Comando a Taglio di Fase ascendente (a inizio fase) LE Leading Edge
Ascending Phase Cutting control (at the beginning of the phase) LE Leading Edge

Simboli ERP

ERP Symbols



CODICE CODE	Tensione di ingresso Input voltage (Vdc)	Tensione di uscita Output voltage (Vdc)	Corrente di uscita Output current (A)			Potenza uscita Output power (W)			Comando Control	Peso Weight (g)
			@12Vdc	@24Vdc	@48Vdc	@12Vdc	@24Vdc	@48Vdc		
LECV1248TF	12-24-48	12-24-48	10	10	10	120	240	480	TAGLIO DI FASE PHASE-CUT LE - TE LE - TE	70