

ISTRUZIONI

Codice: LECV1248SX

INTERFACCIA DI DIMMERAZIONE PER MODULI LED
IN TENSIONE 12-24-48 VDC

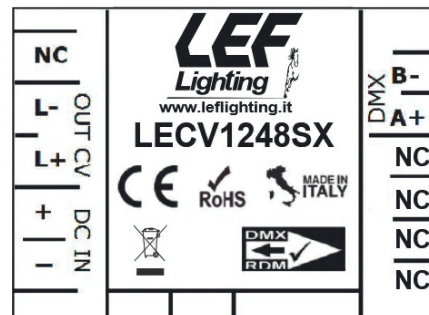


Caratteristiche Tecniche

Tensione di ingresso 12-24-48Vdc
Tensione di uscita 12-24V-48dc
Regolatore di luminosità per moduli LED 12-24-48Vdc
Regolazione della luminosità tramite:
- segnale DMX/RDM
Funzione SLAVE con ingresso segnale digitale DMX512
Protezione al circuito aperto (OCP)
rotezione alla sovratemperatura (OTP)
Protezione alle sovratensioni (OVP)
Protezione contro l'inversione di polarità (RPP)
Temperatura ambiente di funzionamento Ta -20°C ÷ +50°C

Caratteristiche Costruttive

Contenitore plastico
Dispositivo ad uso indipendente
Classe elettrica di protezione II
Grado di protezione IP20



DIM
DMX
RDM

CODICE CODE	Tensione di ingresso Input voltage (Vdc)	Tensione di uscita Output voltage (Vdc)	Corrente di uscita Output current (A)	Potenza di uscita Output power (W)			Comando Command	Uscita di segnale Signal output	CC CV	Peso Weight (g)
				@12Vdc	@24Vdc	@48Vdc				
LECV1248SX	12-24-48	12-24-48	12	144	288	576	DMX RDM	-	CV	50
PROGLECVCC	Questo programmatore serve per impostare gli indirizzi DMX del prodotto LECV1248SX (Alimentazione a batterie 3xAAA non include) (pag. 104) This programmer is used to set the DMX addresses of LECV1248SX product (power supply 3xAAA batteries not included) (pag.104)									

ALIMENTAZIONE DEL DISPOSITIVO E CONNESSIONE AL MODULO LED

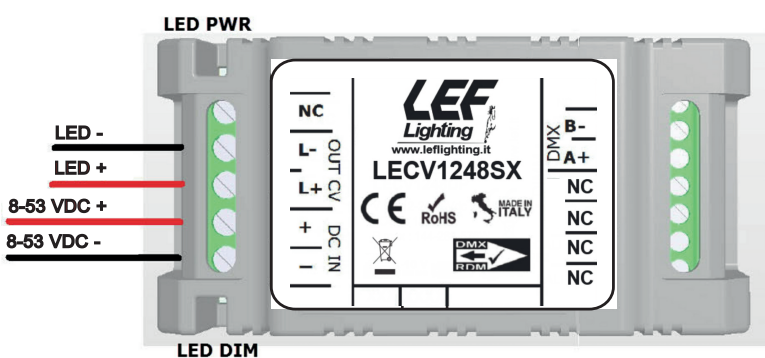
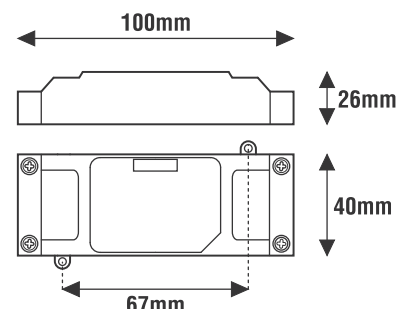


Fig.1

- Il dimmer LECV1248SX deve essere alimentato secondo la polarità indicata in Fig. 1 attraverso i morsetti DC IN (+ e -).
- Nel caso in cui la polarità di alimentazione venga invertita il dispositivo non subisce nessun danno. (protezione RPP)
- Il LED (LED PWR) presente a bordo scheda segnala la presenza di alimentazione.
- Il LED (LED DIM) indica lo stato di dimming dell'uscita
- La connessione del carico LED deve essere effettuata utilizzando i morsetti OUT (L+ e L-).

ATTENZIONE:

L'installazione del prodotto deve essere eseguita da personale qualificato nel rispetto delle normative vigenti.
Se il prodotto è utilizzato per scopi diversi da quelli originali o è collegato in modo errato, LEF LIGHTING S.R.L. non si assume nessuna responsabilità per eventuali danni.



Norme di riferimento

EN 55015
EN 61000-3-2
EN 61000-3-3
EN 61347-1
EN 61347-2-13
EN 61547
EN 62493



PRODOTTO DA SMALTIRE IN MODO
DIFFERENZIATO DAI RIFIUTI URBANI
Iscrizione al Registro AEE nr.IT1804000010321



MADE IN ITALY

LEF LIGHTING S.R.L. | www.leflighting.it

Via Rodolfo Morandi, 9/11 - 50019 Sesto Fiorentino (FI) - ITALY | Tel +39 055 421 77 27 - Fax +39 055 425 44 92

