

General Characteristics

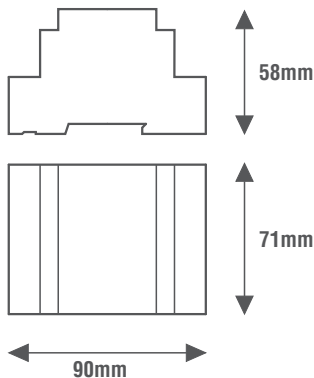
DIN rail plastic case (4 modules)
Device not for independent mounting
Electric class protection II
Protection degree IP20

Technical Features

Input voltage range 12-24-48Vdc
Output voltage range 12-24-48Vdc
Brightness adjustment through:
4 channels control unit (RGBW) controllable by 4 push-button:
- ON/OFF push-button
- CH4 (white) ON/OFF push-button
- block show and color retention push-button and fixed color setting (% R-G-B channels preset)
- Choice shows and fades push-button (preset)
- Show stand-alone generator with DMX512 output signal (on CH1/CH2/CH3/CH4)
Frequency of the output voltage PWM: 390Hz
Open circuit protection (OCP)
Protection against overtemperature (OTP)
Overvoltage protection (OVP)
Protection against reversed polarity (RPP)
Short circuit protection (SCP)
Operating ambient temperature Ta -20°C ÷ +50°C

Reference Standards

- EN 55015
- EN 61000-3-2
- EN 61000-3-3
- EN 61347-1
- EN 61347-2-13
- EN 61547
- EN 62493



Caratteristiche Costruttive

Contenitore plastico a barra DIN (4 moduli)
Dispositivo non per uso indipendente
Classe elettrica di protezione II
Grado di protezione IP20



Caratteristiche Tecniche

Tensione di ingresso 12-24-48Vdc
Tensione di uscita 12-24-48Vdc
Regolatore di luminosità per moduli LED 12-24-48Vdc
Centralina a 4 canali (RGBW) comandabile tramite 4 pulsanti:
- pulsante spegnimento e accensione
- pulsante spegnimento e accensione (CH4) (bianco)
- pulsante per blocco show, memorizzazione colore e impostazione colori fissi (% canali R-G-B preimpostati)
- pulsante per scelta shows e dissolvenze (preimpostati)
- generatore show stand-alone con uscita di segnale DMX512 (su CH1/CH2/CH3/CH4)
Frequenza della tensione di uscita PWM: 390Hz
Protezione al circuito aperto (OCP)
Protezione alla sovratemperatura (OTP)
Protezione alle sovratensioni (OVP)
Protezione contro l'inversione di polarità (RPP)
Protezione al corto circuito (SCP)
Temperatura ambiente di funzionamento Ta -20°C ÷ +50°C



Norme di Riferimento



Vedi schemi elettrici a pagina | 134
See wiring diagrams on page

OUT DMX 512 **DIM PUSH NO VOLTAGE**

| CODICE CODE | Tensione di ingresso Input voltage (Vdc) | Tensione di uscita Output voltage (Vdc) | Corrente di uscita Output current (A) | | | | Potenza di uscita Output power (W) | | | Comando Command | Uscita di segnale Signal output | CC CV | Peso Weight (g) |
|---------------------|---|--|--|-----|-----|-----|---------------------------------------|--------|--------|--------------------|------------------------------------|-------|--------------------|
| | | | CH1 | CH2 | CH3 | CH4 | @12Vdc | @24Vdc | @48Vdc | | | | |
| LECV1248SHOW | 12-24-48 | 12-24-48 | 8 | 8 | 8 | 8 | 96 | 192 | 384 | 4 PULSANTI | DMX (CH1) (CH2) (CH3) (CH4) | CV | 100 |