

Ripetitore per interfaccia di dimmerazione 12-24-48Vdc (CV) IP20
Dimming interface extender 12-24-48Vdc (CV) IP20



con funzione SLAVE | with SLAVE function

General Characteristics

Plastic case
Device for independent mounting
Electric class protection III
Protection degree IP20

Technical Features

Input voltage range 12-24-48Vdc
Output voltage range 12-24-48Vdc
Extender (SLAVE) for dimming interfaces:
- LECV1248DP
- LECV1248DPB
- LECV1248DPB2CH
- LECV1248DPX
- LECV1248SX
Frequency of the output voltage PWM: 390Hz
Overvoltage protection (OVP)
Operating ambient temperature Ta -20°C ÷ +50°C

Reference Standards

- EN 55015
- EN 61000-3-2
- EN 61000-3-3
- EN 61347-1
- EN 61347-2-13
- EN 61547
- EN 62493

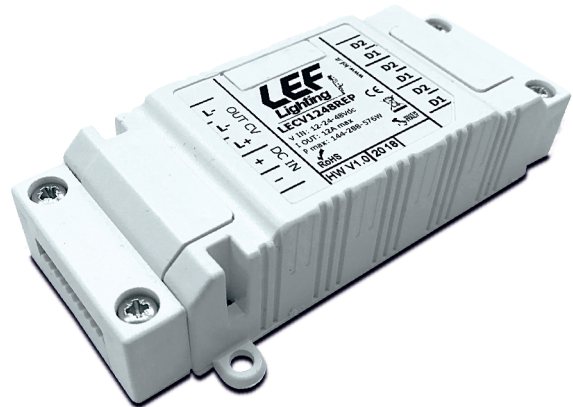
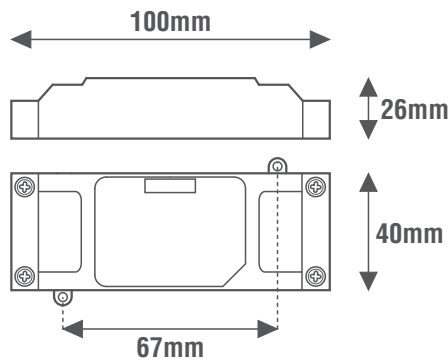
Caratteristiche Costruttive

Contenitore plastico
Dispositivo ad uso indipendente
Classe elettrica di protezione III
Grado di protezione IP20

Caratteristiche Tecniche

Tensione di ingresso 12-24-48Vdc
Tensione di uscita 12-24-48Vdc
Ripetitore (SLAVE) per interfacce di dimmerazione:
- LECV1248DP
- LECV1248DPB
- LECV1248DPB2CH
- LECV1248DPX
- LECV1248SX
Frequenza della tensione di uscita PWM: 390Hz
Protezione alle sovratensioni (OVP)
Temperatura ambiente di funzionamento Ta -20°C ÷ +50°C

Norme di Riferimento



Vedi schemi elettrici a pagina | 133
See wiring diagrams on page

CODICE CODE	Tensione di ingresso Input voltage (Vdc)	Tensione di uscita Output voltage (Vdc)	Corrente di uscita Output current (A)	Potenza di uscita Output power (W)			Funzione Function	CC CV	Peso Weight (g)
				@12Vdc	@24Vdc	@48Vdc			
LECV1248REP	12-24-48	12-24-48	12	144	288	576	SLAVE	CV	50

